

 **COMUNELLO**
MOWIN

Automation technology for blinds and awnings.

Automazioni per
tapparelle e tende.


OPEN TO
THE FUTURE
SINCE 1965



→ Index

4	Introduzione Introduction
10	Tipologie di aperture Types of opening
12	Tecnologia Smart Home Smart Home technology
16	Attuatori tubolari Showin Showin Tubular Actuators
22	Attuatori elettromeccanici tubolari per tende esterne, tapparelle e oscuranti Electromechanical tubular actuators for outdoor awnings, shutters and blinds
24	SHOWIN S35
32	SHOWIN S45 10N SHORT
34	SHOWIN S45
36	SHOWIN S45 RADIO
38	SHOWIN S45 3FC
40	SHOWIN S45 BATTERY
42	SHOWIN S45 M/S
50	SHOWIN S59
52	SHOWIN S59 M/S



One Smart App



IP 20



IP 44



IP 54



3 Anni di garanzia
3 Years of warranty



5 Anni di garanzia
5 Years of warranty



7 Anni di garanzia
7 Years of warranty



Testato 100%
100% Tested



Potenze disponibili
Power options available



Temperatura
Temperature

→ Comunello Group dal particolare all'universale

Da 60 anni in espansione

Comunello Group from the particular to the universal
Expanding for 60 years

Dal particolare accessorio per cancelli scorrevoli, core business della prima azienda fondata da Vittorio Comunello nel 1965, ad un gruppo di 5 aziende leader nei settori di riferimento che esportano in oltre 105 Paesi nel Mondo. Tutti i prodotti di ciascuna azienda vengono progettati e realizzati interamente presso le relative sedi in Italia. Questo controllo totale sui processi produttivi garantisce il massimo livello di qualità negli accessori per cancelli e portoni industriali (COMUNELLO GATE), nei motori per cancelli, portoni e barriere (COMUNELLO AUTOMATION), nei componenti per infissi (COMUNELLO FRAME), nei maniglioni (HEXT) e nelle automazioni per finestre messe a punto negli stabilimenti COMUNELLO MOWIN.

From the particular accessory for sliding gates, the core business of the first company founded by Vittorio Comunello in 1965, to a group of 5 leading companies in the reference sectors which export to over 105 countries worldwide. All of the products of each company are designed and manufactured entirely at the relative offices in Italy. This total control over the production processes guarantees the highest level of quality in the accessories for industrial gates and doors (COMUNELLO GATE), in the motors for gates, doors and barriers (COMUNELLO AUTOMATION), in the components for fixtures (COMUNELLO FRAME), in the pull handles (HEXT) and in the window automation developed in the COMUNELLO MOWIN factories.





→ Research & design: il fulcro del nostro product development

Research & design: the core of our
product development

Da 60 anni Ricerca e Design sono il fulcro dello sviluppo delle caratteristiche estetiche e formali del prodotto e da sempre sono fasi concettuali e pratiche che avvengono all'interno dei centri studio e dei laboratori presso la sede aziendale a Bassano del Grappa. Qui si concepiscono e si sperimentano le visioni del futuro.

For 60 years, Research and Design have been the fulcrum of the development of the aesthetic and formal characteristics of the product and have always been conceptual and practical phases that take place within the study centers and laboratories at the company headquarters in Bassano del Grappa. Here visions of the future are conceived and experienced.



→ Controllo qualità, assistenza clienti e servizio tecnico

All Made in Comunello

Quality control, customer care and technical service

All made in Comunello

La certezza della qualità, da sempre valore imprescindibile del Gruppo Comunello, si ottiene attraverso il controllo rigoroso di ogni elemento e di ogni sistema. Altrettanto importanti sono per l'azienda le garanzie di prontezza ed efficienza dei servizi offerti alla propria clientela e cioè il supporto tecnico di personale qualificato e preparatissimo e l'assistenza in tutte le fasi della vendita e del post vendita.

The certainty of quality, always an essential value of the Comunello Group, is achieved through the rigorous control of every element and every system. Equally important for the company are the guarantees of promptness and efficiency of the services offered to its customers, namely the technical support of highly qualified and well-prepared personnel, and assistance in all phases of sales and after-sales.





→ Tipologie di aperture

Types of opening



Serranda

Rolling security shutters

Dispositivo meccanico di chiusura avvolgibile utilizzato nei negozi, per la chiusura delle vetrine e nei garage.

Mechanical rolling closure device used in shops, for closing storefronts, and in garages.



Tapparelle

Rolling blind

Persiana avvolgibile che oscura la finestra o la porta finestra impedendo al sole di filtrare all'interno della casa.

Roller blind that darkens the window or French door, preventing sunlight from filtering into the house.



Tenda

Awnings

Sono utili per creare zone d'ombra, fresche e piacevoli e per sfruttare lo spazio esterno della nostra casa anche nelle estati più calde. Ma oltre a riparare dai raggi più caldi, le tende da sole sono anche elemento decorativo della facciata di un edificio.

They are useful for creating shaded, cool, and pleasant areas, and for enjoying the outdoor space of our home even during the hottest summers. But besides providing shelter from the hottest rays, awnings also serve as a decorative element for the facade of a building.





Veneziane Venetian blinds

Tende realizzate con una serie di lamelle che possono essere orientate in verticale o in orizzontale per stabilire l'intensità della luce naturale da far entrare nella stanza.

Blinds made of a series of slats that can be oriented vertically or horizontally to control the intensity of natural light entering the room.



Schermatura esterna External shading

Sistemi di protezione che non solo aiutano a schermare la luce solare, ma che garantiscono alla propria abitazione l'ideale regolamento termico. Possono essere applicati sia indoor che outdoor, per la schermatura anche di industrie, capannoni e non solo.

Protection systems that not only help to shield from sunlight but also ensure ideal thermal regulation for one's home. They can be applied both indoors and outdoors, for shading not only residential buildings but also industrial facilities and warehouses, among others.



→ Smart home: connectivity made easy

Le centrali di comando Comunello integrano ingressi per il comando filare, ricevente RF 433,92MHz e modulo WiFi. Grazie alla tecnologia Cloud è possibile controllare un dispositivo da qualsiasi parte nel mondo. È sufficiente una connessione internet WiFi 2,4 GHz per configurare in pochi minuti un dispositivo OneSmart e gestire fino a 50 installazioni in luoghi differenti con 1000 dispositivi ciascuna.

Le funzioni principali sono:

Controllo remoto

Con OneSmart è possibile controllare i dispositivi da qualsiasi parte nel mondo, creare programmazioni orarie e scenari.

Sistema multi-impianto

Con un'unica interfaccia è possibile controllare fino a 50 impianti sparsi nel mondo.

Programmazione oraria

Programmi orari e settimanali di apertura o chiusura. È possibile impostare un evento ad un preciso orario o per fasce orarie.

Scenario

Con una semplice programmazione è facile realizzare tasti che inviano comandi a più dispositivi in modo simultaneo.

Notifica eventi

È possibile ricevere un messaggio di notifica al verificarsi di un evento, come per esempio la chiusura di una tapparella.

Centralizzazione

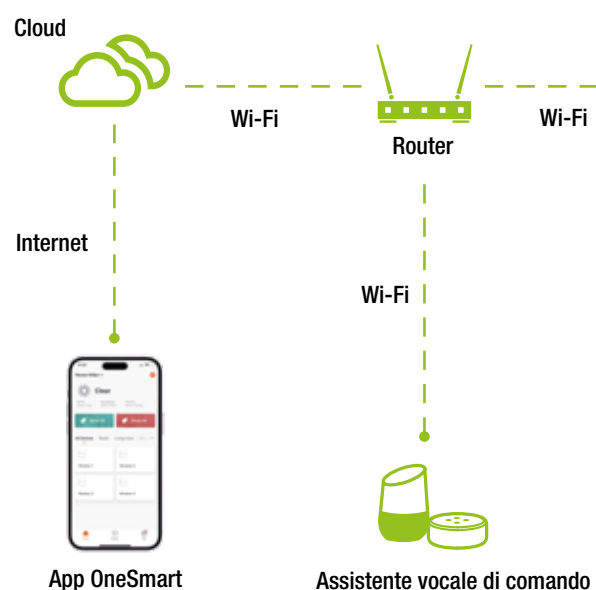
È possibile comandare i dispositivi in modo singolo o in gruppo creando facili comandi di apertura o chiusura totale.

Controllo meteo

È possibile impostare un'azione di apertura o chiusura in base alle condizioni atmosferiche.

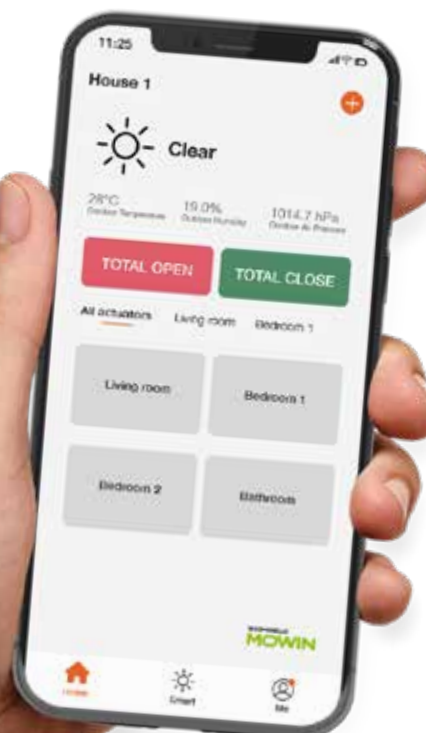
Installazione facile

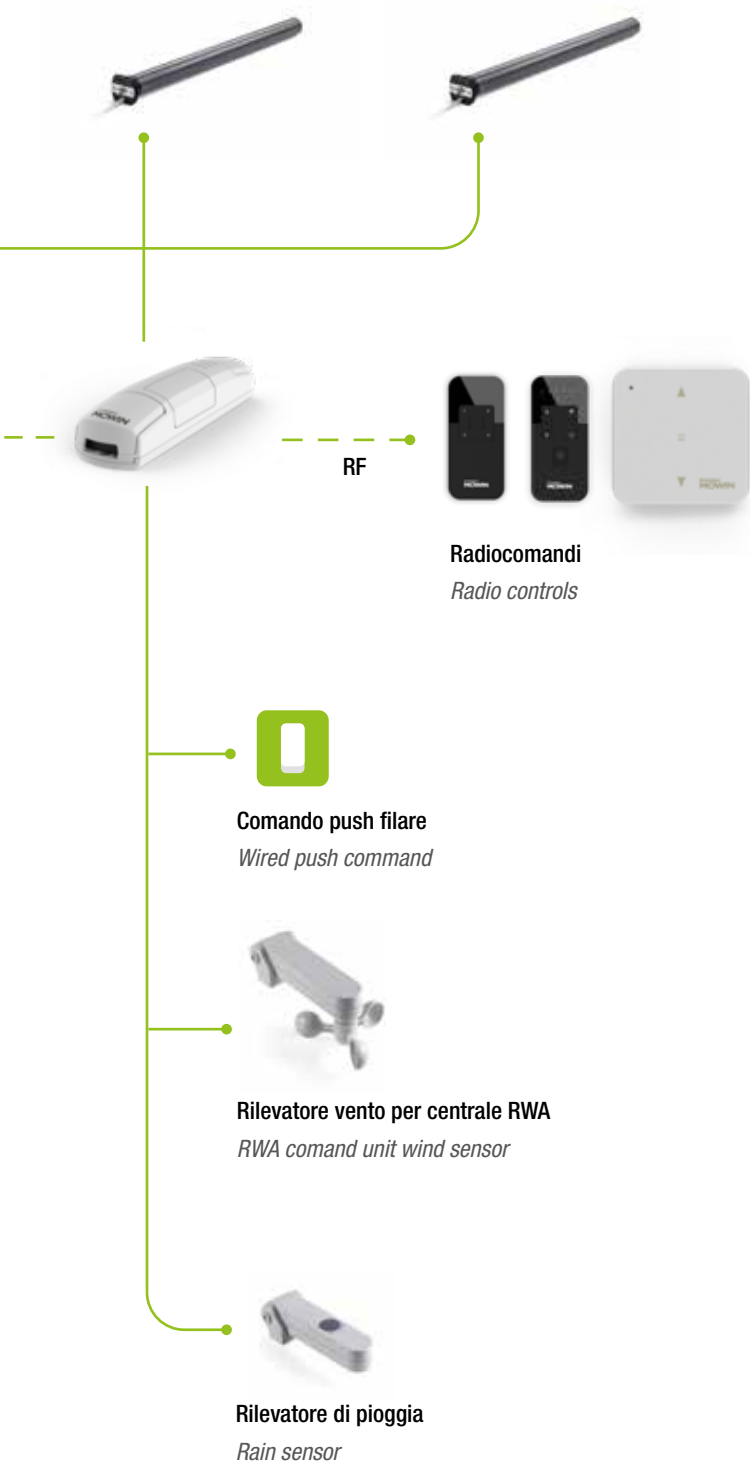
Non è necessario installare nessun gateway, è sufficiente una connessione internet WiFi 2,4 GHz per configurare in pochi minuti un dispositivo OneSmart



Assistente vocale di comando per la gestione dei dispositivi OneSmart tramite voce.

Command voice assistant for managing OneSmart devices via voice.





Comunello control units integrate inputs for wired control, 433.92MHz RF receiver and WiFi module. Thanks to Cloud technology it is possible to control a device from anywhere in the world. A 2.4 GHz WiFi internet connection is sufficient to configure a OneSmart device in just a few minutes and manage up to 50 installations in different places with 1000 devices each.

The main functions are:

Remote Control

With OneSmart it is possible to control the devices from anywhere in the world, create time schedules and scenarios.

Multi-plant system

With a single interface it is possible to control up to 50 systems around the world.

Hourly programming

Hourly and weekly opening or closing programs. It is possible to set an event at a precise time or by time slots.

Scenario

With simple programming it's easy to make keys that send commands on multiple devices simultaneously.

Event Notification

It is possible to receive a notification message when an event occurs, such as the closing of a roller shutter.

Centralization

It is possible to control the devices individually or in groups, creating easy total opening or closing commands.

Weather Check

It is possible to set an opening or closing action based on the weather conditions.

Easy installation

It is not necessary to install any gateway, a 2.4 GHz WiFi internet connection is sufficient to configure a device in just a few minutes One Smart

→ Smart home accessori

Smart home accessories



AF-800
Modulo Radio 110-240 Vac
Radio Module 110-240 Vac

cod. MX00 AU05H0W00



AF-820
Modulo Radio / WIFI
110-240 Vac
*Radio / Wifi Module
110-240 Vac*

cod. MX00 AU06H0W00



AF-840
Modulo Radio / Sensori meteo
110-240Vac
*Radio / Weather sensors
module 110-240Vac*

cod. MX00 AU07H0W00



AF-850
Modulo Radio / WiFi / Sensori
meteo 110-240Vac
*Radio / WiFi / Weather sensors
module 110-240Vac*

cod. MX00 AU08H0W00



AF-880
Radiocomando 1 canale
Remote control 1 channel

cod. MX00 AT11N0B00



AF-890
Radiocomando 6 canali
Remote control 6 channels

cod. MX00 AT16N0B00



AF-870
Comando a muro radio 1 canale
*Wall mounted radio control 1
channel*

cod. MX00 AT10N0W00



AF-115
Rilevatore vento sole
Wind sun sensor

cod. MX00 AR02N0T00



AF-105
Rilevatore di pioggia
Rain sensor

cod. MX00 AR01N0T00

Attuatori compatibili / Compatible actuators

SPIN 140/140 E

SPIN 180/180 E

SPIN 230/230 E

SPIN 360/360 E

SPIN 460/460 E

Attuatori compatibili / Compatible actuators

SHOWIN S35

SHOWIN S45 10N SHORT

SHOWIN S45

SHOWIN S45 M/S

SHOWIN S59

SHOWIN S59 M/S



Sensori di pioggia e vento/sole.
Rain and wind/sun sensors.



Centrale di comando a scomparsa per controllo finestre e tapparelle motorizzate.
Concealed control unit for controlling motorized windows and rolling shutters.



Attivatore tramite pulsante radio Rolling Code.
Activator via Rolling Code radio button.



Assistente vocale di comando per la gestione dei dispositivi OneSmart tramite voce.
Command voice assistant for managing OneSmart devices via voice.



Radiocomando multi-canale per il controllo di finestre e tapparelle.
Multi-channel remote control for controlling windows and shutters.



Controllo remoto con Smartphone tramite connessione Wi-Fi.
Remote control with Smartphone via Wi-Fi connection.



→ Attuatori tubolari Showin

Salire e scendere con eleganza

Showin Tubular Actuators
Rise and descend with elegance

L'ombreggiatura di un edificio è importante per assicurare il comfort interno ed evitare problemi dovuti al surriscaldamento estivo.

Il sole è una fonte di energia e luce davvero preziosa ed è per questo che fin dall'antichità l'uomo cerca di sfruttarlo come risorsa per riscaldamento e l'illuminazione. In un edificio, gestire in modo adeguato gli apporti solari è cruciale per il comfort termico e visivo delle persone.

Shading of a building is important to ensure internal comfort and prevent problems due to summer overheating. The sun is a truly valuable source of energy and light, which is why since ancient times humans have sought to harness it as a resource for heating and lighting. Properly managing solar gains in a building is crucial for the thermal and visual comfort of its occupants.





→ Attuatori tubolari Showin

Salire e scendere con eleganza

Showin Tubular Actuators
Rise and descend with elegance

Consideriamo l'automazione un passaggio naturale ed obbligato per accedere alle logiche del nuovo concetto dell'abitare. Un gesto liberatorio. Con le aperture che non devono più necessariamente essere raggiungibili dall'operatore meccanico si schiudono nuove possibilità all'architettura sia in termini di creatività che di intelligenza e razionalità delle soluzioni. Tapparelle e tende si trovano nelle ubicazioni ideali per benessere ed estetica. Nelle loro forme e strutture sono libere da condizionamenti, ubbidiscono solo agli ordini di un'app o di un elegante e semplice radiocomando. Massimo relax, minimo sforzo, equilibri perfetti di luce ed ventilazione.

Con la nuova serie, Comunello è in grado di proporre una tecnologia innovativa che permette di integrare il mondo delle tende e tapparelle tradizionali in un contesto smarthome.

We consider automation a natural and obligatory passage to access the logic of the new concept of living. A liberating gesture. With the openings that no longer necessarily have to be reached by the mechanical operator, new possibilities are opening up for architecture both in terms of creativity and intelligence and rationality of the solutions. Shutters and curtains are located in the ideal locations for well-being and aesthetics. In their shapes and structures they are free from conditioning, they obey only commands from an app or an elegant and simple remote control. Maximum relaxation, minimum effort, perfect balance of light and ventilation.

With the new series, Comunello is able to offer innovative technology that allows for the integration of traditional blinds and shutters into a smart home environment.







→ SHOWIN

Attuatori elettromeccanici tubolari per tende esterne, tapparelle ed oscuranti

Showin

Electromechanical tubular actuators for outdoor awnings, shutters, and blinds



La serie Showin garantisce una compatibilità con tubi ottagonali più comuni, diametri 35, 45 e 59 mm, e garantisce una facile installazione e sostituzione adattandosi a molti impianti esistenti.

Disponibili con coppie da 6 a 100 Nm, i nostri attuatori soddisfano le esigenze di movimentazione di una vasta gamma di sistemi, dai più leggeri ai più pesanti.

The Showin series ensures compatibility with the most common octagonal tubes, with diameters of 35, 45, and 59 mm, and guarantees easy installation and replacement, adapting to many existing systems.

Available with torque ratings from 6 to 100 Nm, our actuators meet the movement needs of a wide range of systems, from the lightest to the heaviest.

Materiali, componenti e prodotto finito sono costantemente testati su qualità e prestazioni, per garantire un prodotto affidabile e duraturo.

Materials, components, and the finished product are constantly tested for quality and performance to ensure a reliable and durable solution.



1

Attuatori elettromeccanici tubolare tapparelle ed oscuranti

Electromechanical tubular actuators for outdoor awnings, shutters and blinds

SHOWIN S35



p. 24

Attuatore tubolare Showin S35 con diametro 35mm per l'automatizzazione di tende da sole, tapparelle, tende oscuranti, tende filtranti e zanzariere. Compatibile con la nuova elettronica Smarthome può essere comandato e gestito da remoto mediante l'applicazione OneSmart.

Tubular actuator Showin S35 with a 35mm diameter for the automation of awnings, roller shutters, blackout blinds, filter blinds, and mosquito nets.

Compatible with the new Smarthome electronics, it can be controlled and managed remotely via the OneSmart application.

SHOWIN S45 10N SHORT



p. 32

Attuatore tubolare con diametro 45mm per l'automatizzazione di tapparelle di piccole dimensioni. Compatibile con la nuova elettronica Smart Home può essere comandato e gestito da remoto mediante l'applicazione OneSmart.

Tubular actuator with a 45mm diameter for the automation of small-sized roller shutters.

Compatible with the new Smart Home electronics, it can be controlled and managed remotely through the OneSmart app.

SHOWIN S45



SHOWIN S45 RADIO

p. 34 - 36

Attuatore tubolare con diametro 45mm per l'automatizzazione di tende da sole, tapparelle, tende oscuranti, tende filtranti e zanzariere. Versione compatibile con la nuova elettronica Smart Home può essere comandato e gestito da remoto mediante l'applicazione OneSmart e versione con ricevente radio integrata.

Tubular actuator with a 45mm diameter for the automation of awnings, roller shutters, blackout blinds, filter blinds, and mosquito nets. Version compatible with the new Smart Home electronics, it can be controlled and managed remotely through the OneSmart app and version with integrated radio receiver.

SHOWIN S45 3FC



SHOWIN S45 BATTERY

p. 38 - 40

Attuatore tubolare con diametro 45mm per l'automatizzazione di tende da sole, tapparelle, tende oscuranti, tende filtranti e zanzariere.

Versione radio con terzo finecorsa in posizione intermedia regolabile e versione a batteria.

Tubular actuator with a 45mm diameter for the automation of awnings, roller shutters, blackout blinds, filter blinds, and mosquito nets. Radio version with a third adjustable intermediate limit switch and battery version.

Attuatori per tende esterne,

SHOWIN S45 M/S



p. 42

Attuatore tubolare con diametro 45mm per l'automatizzazione di tende da sole, tapparelle, tende oscuranti, tende filtranti e zanzariere.

Versione con manovra manuale di soccorso.

Compatibile con la nuova elettronica Smart Home può essere comandato e gestito da remoto mediante l'applicazione OneSmart.

Tubular actuator with a 45mm diameter for the automation of awnings, roller shutters, blackout blinds, filter blinds, and mosquito nets. Version with manual emergency operation.

Compatible with the new Smart Home electronics, it can be controlled and managed remotely through the OneSmart app.

SHOWIN S59



p. 50

Attuatore tubolare con diametro 59mm per l'automatizzazione di tende da sole, tapparelle, tende oscuranti, tende filtranti e zanzariere.

Compatibile con la nuova elettronica Smart Home può essere comandato e gestito da remoto mediante l'applicazione OneSmart.

Tubular actuator with a 59mm diameter for the automation of awnings, roller shutters, blackout blinds, filter blinds, and mosquito nets. Compatible with the new Smart Home electronics, it can be controlled and managed remotely through the OneSmart app.

SHOWIN S59 M/S



p. 52

Attuatore tubolare con diametro 59mm per l'automatizzazione di tende da sole e tapparelle.

Versione con manovra manuale di soccorso. Compatibile con la nuova elettronica Smart Home può essere comandato e gestito da remoto mediante l'applicazione OneSmart.

Tubular actuator with a 59mm diameter for the automation of awnings and roller shutters. Version with manual emergency operation.

Compatible with the new Smart Home electronics, it can be controlled and managed remotely through the OneSmart app.

Showin S35



Attuatore tubolare Showin S35 con diametro 35mm per l'automatizzazione di tende da sole, tapparelle, tende oscuranti, tende filtranti e zanzariere. Compatibile con la nuova elettronica Smarthome può essere comandato e gestito da remoto mediante l'applicazione OneSmart

Showin S35 tubular actuator with a 35mm diameter for the automation of awnings, roller shutters, blackout blinds, filter blinds, and mosquito nets. Compatible with the new Smarthome electronics, it can be controlled and managed remotely via the OneSmart application.





Showin S35



One Smart



Protection



Warranty



Tested



Power



Incluso nella scatola

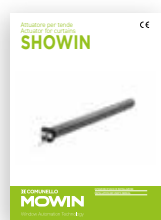
Included in the box



Puleggia e corona
Pulley and gear



Chiave di regolazione
finecorsa
Limit adjuster tool



Manuale d'uso
User manual

Codice Code	Articolo Item	Alimentazione Power supply	Carico massimo Max load	Coppia Torque	Velocità Speed	Potenza Power	Assorbimento Current absorption	L	Pcs/pack	Kg/pack
MS35SM06H0B00	S35 6N	230V-50Hz	17 Kg	6 Nm	28 rpm	121W	0,53A	440 mm	1	1.40 kg
MS35SM10H0B00	S35 10N	230V-50Hz	27 Kg	10 Nm	17 rpm	121W	0,53A	440 mm	1	1.40 kg

Caratteristiche principali

Main features

Semplice

Easy

Sistema di fissaggio ad innesto della ruota di trascinamento (puleggia). Corona e pulegge vengono scelte in base alle esigenze.

Snap-in fastening system for the drive wheel (pulley). The crown and pulleys are chosen based on the requirements.

Fissaggio

Fastening

Testa universale per applicazione di qualsiasi piastra di fissaggio.

Universal head for the application of different mounting plates.

Finecorsa regolabili

Adjustable limit switches

Regolazione progressiva dei finecorsa mediante le 2 viti di regolazione. Chiave di regolazione in dotazione.

Progressive adjustment of the limit switches using the 2 adjustment screws. Limit adjuster tool included.



Accessori Smart Home compatibili

Compatible Smart Home accessories



AF-800
Modulo Radio 110-240 Vac
Radio Module 110-240 Vac



AF-820
Modulo Radio / WiFi 110-240 Vac
Radio / Wifi Module 110-240 Vac



AF-840
Modulo Radio / Sensori meteo 110-240Vac
Radio / Weather sensors module 110-240Vac



AF-850
Modulo Radio / WiFi / Sensori meteo 110-240Vac
Radio / WiFi / Weather sensors module 110-240Vac



AF-870
Comando a muro radio 1 canale *Wall mounted radio control 1 channel*



AF-880
Radiocomando 1 canale *Remote control 1 channel*



AF-890
Radiocomando 6 canali *Remote control 6 channels*



AF-115
Rilevatore vento sole *Wind sun sensor*



AF-105
Rilevatore di pioggia *Rain sensor*

App OneSmart OneSmart App

Connessi ai moduli Comunello Smarthome e grazie all'APP OneSmart è possibile gestire le tapparelle (o le tende da sole) da remoto creando scenari, notifiche e programmazioni orarie.

Connected to Comunello Smarthome modules and thanks to the OneSmart app, it's possible to remotely manage shutters (or awnings), creating scenarios, receiving notifications, and setting hourly schedules.

Elettronica Electronics

Gli attuatori Showin S35 possono essere abbinati alle varie soluzioni elettroniche di Comunello per la gestione di Radiocomandi, sensori meteo, App OneSmart, comandi vocali e pulsanti filari.

The Showin S35 actuators can be paired with various Comunello electronic solutions for managing remote controls, weather sensors, the OneSmart app, voice commands, and wired buttons.


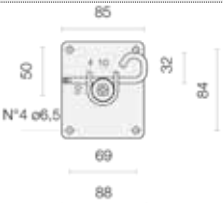

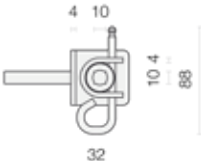

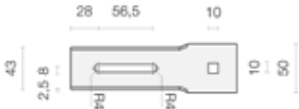
Prestazione Performance

Le prestazioni dichiarate degli attuatori Showin S35 sono garantite da severi test a pieno carico.

The declared performance of the Showin S35 actuators is guaranteed by rigorous full-load tests.

S35 Accessori

Codice / Code	Articolo / Item	Tubolari / Tubulars	Pcs/pack	Kg/pack
MS35AP01NOB00	Puleggia/corona per tubo ottagonale Ø40 Pulley/crown for octagonal tube Ø40	 	10	0.90
MS35AP02NOB00	Puleggia/corona per tubo tondo Ø40 Pulley/crown for round tube Ø40	 	10	0.37
Codice / Code	Articolo / Item	Pcs/pack	Kg/pack	
MS45AS01NOG00	Staffa con perno quadro - Zincato Bianco Bracket with square pin - White Zinc Plated	 	10	0.76
MS45AS02NOG00	Staffa di supporto max 50Nm interasse 48 mm Support bracket max 50Nm spacing 48 mm	 	10	0.65
MS45AS04NOG00	Staffa di supporto regolabile a vite Adjustable screw support bracket	 	10	2.50
MS45AS05NOG00	Staffa di supporto quadra Square support bracket	 	10	2.62
MS45AS06NOG00	Staffa di supporto regolabile asola zincata Adjustable zinc-plated loop support bracket	 	10	1.00
MS45AS07NOG00	Staffa di supporto regolare c/copiglia zincata Adjustable support bracket with zinc-plated cotter pin	 	10	1.00

Codice / Code	Articolo / Item	Pcs/pack	Kg/pack
MS45AS08NOG00	Staffa di supporto quadra c/copiglia zincata Square support bracket with zinc-plated cotter pin	 	10 1.00
MS45AS09NOG00	Staffa di supporto regolare c/copiglia zincata Adjustable support bracket with zinc-plated cotter pin	 	10 1.00
MS45AS10NOG00	Staffa di supporto a bandiera c/copiglia zincata Flag support bracket with zinc-plated cotter pin	 	10 1.00



Showin S45 10N SHORT

Showin S45

Showin S45 RADIO

Showin S45 3FC

Showin S45 BATTERY

Showin S45 M/S



Gamma completa di attuatori Showin con diametro 45mm per l'automatizzazione di tende da sole, tapparelle, tende oscuranti, tende filtranti e zanzariere.

Disponibile nelle versioni radio, con manovra di soccorso e per tapparelle di piccole dimensioni il prodotto si presta alle diverse esigenze d'installazione.

Compatibile con la nuova elettronica Smarthome può essere comandato e gestito da remoto mediante l'applicazione OneSmart.

Complete range of 45mm Showin actuators for the automation of awnings, shutters, blackout blinds, filter blinds, and mosquito nets. Available in radio versions, with emergency operation, and for small shutters, the product meets various installation needs. Compatible with the new Smart Home electronics, it can be controlled and managed remotely through the OneSmart app.





Showin S45 10N SHORT



One Smart



Protection



Warranty



Tested



Power



Incluso nella scatola

Included in the box



Puleggia e corona
Pulley and gear



Staffa di supporto
Support bracket



Chiave di regolazione
finecorsa
Limit adjuster tool



Manuale d'uso
User manual

Codice Code	Articolo Item	Alimentazione Power supply	Carico massimo Max load	Coppia Torque	Velocità Speed	Potenza Power	Assorbimento Current absorption	L	Pcs/pack	Kg/pack
MS45SM10H0B00S	Showin S45 10N Short	230V-50Hz	20 Kg	10 Nm	15	140W	0,49A	335 mm	1	1.78 kg

Caratteristiche principali

Main features

Semplice

Easy

Sistema di fissaggio ad innesto della ruota di trascinamento (puleggia). Corona e pulegge vengono scelte in base alle esigenze.

Snap-in fastening system for the drive wheel (pulley). The crown and pulleys are chosen based on the requirements.

Fissaggio

Fastening

Testa universale per applicazione di qualsiasi piastra di fissaggio.

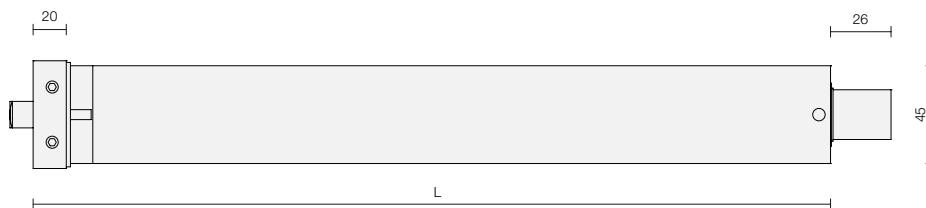
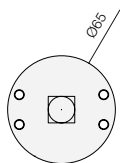
Universal head for the application of any mounting plate.

Finecorsa regolabili

Adjustable limit switches

Regolazione progressiva dei finecorsa mediante le 2 viti di regolazione. Chiave di regolazione in dotazione.

Progressive adjustment of the limit switches using the two adjustment screws. Limit adjuster tool included.



Accessori Smart Home compatibili

Compatible Smart Home accessories



AF-800
Modulo Radio 110-240 Vac
Radio Module 110-240 Vac



AF-820
Modulo Radio / WiFi 110-240 Vac
Radio / Wifi Module 110-240 Vac



AF-840
Modulo Radio / Sensori meteo 110-240Vac
Radio / Weather sensors module 110-240Vac



AF-850
Modulo Radio / WiFi / Sensori meteo 110-240Vac
Radio / WiFi / Weather sensors module 110-240Vac



AF-870
Comando a muro radio 1 canale *Wall mounted radio control 1 channel*



AF-880
Radiocomando 1 canale *Remote control 1 channel*



AF-890
Radiocomando 6 canali *Remote control 6 channels*



AF-115
Rilevatore vento sole *Wind sun sensor*



AF-105
Rilevatore di pioggia *Rain sensor*

App OneSmart OneSmart App

Connessi ai moduli Comunello Smarthome e grazie all'APP OneSmart è possibile gestire le tapparelle (o le tende da sole) da remoto creando scenari, notifiche e programmazioni orarie.

Connected to Comunello Smarthome modules and thanks to the OneSmart app, it's possible to remotely manage the shutters (or awnings) by creating scenarios, receiving notifications, and setting hourly schedules.

Elettronica Electronics

Gli attuatori Showin S45 SHORT possono essere abbinati alle varie soluzioni elettroniche di Comunello per la gestione di Radiocomandi, sensori meteo, App OneSmart, Comandi vocali e pulsanti filari.

The Showin S45 SHORT actuators can be paired with various Comunello electronic solutions for the management of remote controls, weather sensors, the OneSmart app, voice commands, and wired buttons.

Prestazione Performance

Le prestazioni dichiarate degli attuatori Showin S45 SHORT sono garantite da severi test a pieno carico.

The declared performance of the Showin S45 SHORT actuators is guaranteed by rigorous full-load tests.

Showin S45



One Smart



Protection



Warranty



Tested



Power



Incluso nella scatola

Included in the box



Puleggia e corona
Pulley and gear



Chiave di regolazione
finecorsa
Limit adjuster tool



Manuale d'uso
User manual

Codice Code	Articolo Item	Alimentazione Power supply	Carico massimo Max load	Coppia Torque	Velocità Speed	Potenza Power	Assorbimento Current absorption	L	Pcs/pack	Kg/pack
MS45SM10H0B00	S45 10N	230V-50Hz	20 Kg	10 Nm	15 rpm	140W	0,49A	450 mm	1	2.01 kg
MS45SM20H0B00	S45 20N	230V-50Hz	35 Kg	20 Nm	15 rpm	150W	0,64A	450 mm	1	2.01 kg
MS45SM30H0B00	S45 30N	230V-50Hz	55 Kg	30 Nm	15 rpm	180W	0,83A	480 mm	1	2.24 kg
MS45SM40H0B00	S45 40N	230V-50Hz	80 Kg	40 Nm	15 rpm	240W	0,86A	500 mm	1	2.24 kg
MS45SM50H0B00	S45 50N	230V-50Hz	95 Kg	50 Nm	12 rpm	240W	0,89A	500 mm	1	2.58 kg

Caratteristiche principali

Main features

Semplice

Easy

Sistema di fissaggio ad innesto della ruota di trascinamento (puleggia). Corona e pulegge vengono scelte in base alle esigenze.

Snap-in fastening system for the drive wheel (pulley). The crown and pulleys are chosen based on the requirements.

Fissaggio

Fastening

Testa universale per applicazione di qualsiasi piastra di fissaggio.

Universal head for the application of different mounting plates.

Finecorsa regolabili

Adjustable limit switches

Regolazione progressiva dei finecorsa mediante le 2 viti di regolazione. Chiave di regolazione in dotazione.

Progressive adjustment of the limit switches using the 2 adjustment screws. Limit adjuster tool included.



Accessori Smart Home compatibili

Compatible Smart Home accessories



AF-800
Modulo Radio 110-240 Vac
Radio Module 110-240 Vac



AF-820
Modulo Radio / WiFi 110-240 Vac
Radio / Wifi Module 110-240 Vac



AF-840
Modulo Radio / Sensori meteo 110-240Vac
Radio / Weather sensors module 110-240Vac



AF-850
Modulo Radio / WiFi / Sensori meteo 110-240Vac
Radio / WiFi / Weather sensors module 110-240Vac



AF-870
Comando a muro radio 1 canale *Wall mounted radio control 1 channel*



AF-880
Radiocomando 1 canale *Remote control 1 channel*



AF-890
Radiocomando 6 canali *Remote control 6 channels*



AF-115
Rilevatore vento sole *Wind sun sensor*



AF-105
Rilevatore di pioggia *Rain sensor*

App OneSmart

OneSmart App

Connessi ai moduli Comunello Smarthome e grazie all'APP OneSmart è possibile gestire le tapparelle (o le tende da sole) da remoto creando scenari, notifiche e programmazioni orarie.

Connected to Comunello Smarthome modules and thanks to the OneSmart app, it's possible to remotely manage shutters (or awnings), creating scenarios, receiving notifications, and setting hourly schedules.

Elettronica

Electronics

Gli attuatori Showin S45 possono essere abbinati alle varie soluzioni elettroniche di Comunello per la gestione di Radiocomandi, sensori meteo, App OneSmart, comandi vocali e pulsanti filari.

The Showin S45 actuators can be paired with various Comunello electronic solutions for managing remote controls, weather sensors, the OneSmart app, voice commands, and wired buttons.

Prestazione

Performance

Le prestazioni dichiarate degli attuatori Showin S45 sono garantite da severi test a pieno carico.

The declared performance of the Showin S45 actuators is guaranteed by rigorous full-load tests.

Showin S45 RADIO



Protection



Warranty



Tested



Power



Incluso nella scatola

Included in the box



Puleggia e corona
Pulley and gear



Chiave di regolazione
finecorsa
Limit adjuster tool



Manuale d'uso
User manual

Codice Code	Articolo Item	Alimentazione Power supply	Carico massimo Max load	Coppia Torque	Velocità Speed	Potenza Power	Assorbimento Current absorption	L	Pcs/pack	Kg/pack
MS45RM20H0B00A	S45 20N C/RIC	230V-50Hz	35 Kg	20 Nm	15	150W	0,64A	670 mm	1	2.78 kg
MS45RM30H0B00A	S45 30N C/RIC	230V-50Hz	55 Kg	30 Nm	15	180W	0,83A	670 mm	1	3.16 kg
MS45RM40H0B00A	S45 40N C/RIC	230V-50Hz	80 Kg	40 Nm	15	240W	0,86A	670 mm	1	3.27 kg
MS45RM50H0B00A	S45 50N C/RIC	230V-50Hz	95 Kg	50 Nm	12	240W	0,89A	670 mm	1	3.27 kg

Caratteristiche principali

Main features

Radiocomando

Remote control

L'attuatore S45 Radio è dotato di una ricevente radio interna che permette di comandare la tapparella con un radiocomando senza l'ausilio di elettroniche esterne.

The S45 Radio actuator is equipped with an internal radio receiver that allows you to control the shutter with a remote control without the need for external electronics.

Semplice

Easy

Sistema di fissaggio ad innesto della ruota di trascinamento (puleggia). Corona e pulegge vengono scelte in base alle esigenze.

Drive wheel (pulley) coupling fixing system. Crown and pulleys are chosen based on needs.

Finecorsa regolabili

Adjustable end stops

Regolazione progressiva dei finecorsa mediante le 2 viti di regolazione. Chiave di regolazione in dotazione.

Progressive adjustment of the limit switches using the two adjustment screws. Limit adjuster tool included.



Radiocomandi compatibili

Compatible remote controls



R CONTROL 3FC

Radiocomando 1 canale per showin S45 radio e 3FC

Single-channel remote control for Showin S45 radio and 3FC

MX00AT01N0W01A



R16-CONTROL 3FC

Radiocomando 16 canali per attuatori Showin S45 radio o 3FC

16 channel radio control for Showin S45 radio or 3FC actuators

MX00AT15N0W01A

Fissaggio

Fastening

Testa universale per applicazione di qualsiasi piastra di fissaggio.

Universal head for the application of any mounting plate.

Comando manuale

Manual command

Oltre al comando radio l'attuatore Showin S45 radio è fornito di un comando filare di tipo passo passo

In addition to the radio control, the Showin S45 radio actuator is equipped with a step-by-step wired command

Prestazione

Performance

Le prestazioni dichiarate degli attuatori Showin S45 sono garantite da severi test a pieno carico.

The declared performances of the Showin S45 actuators are guaranteed by rigorous full-load tests.

Showin S45 3FC



Protection



Warranty



Tested



Power



Incluso nella scatola

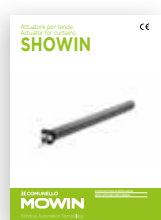
Included in the box



Puleggia e corona
Pulley and gear



Radiocomando 1 canale per showin S45 radio e 3FC
Single-channel remote control for Showin S45 radio and 3FC



Manuale d'uso
User manual

Codice Code	Articolo Item	Alimentazione Power supply	Carico massimo Max load	Coppia Torque	Velocità Speed	Potenza Power	Assorbimento Current absorption	L	Pcs/pack	Kg/pack
MS45RR30H0B00A	S45-30N-3FC	230V-50Hz	55 Kg	30 Nm	15 rpm	200W	0,87A	531 mm	1	2.99 kg
MS45RR50H0B00A	S45-50N-3FC	230V-50Hz	95 Kg	50 Nm	11 rpm	228W	0,99A	546 mm	1	3.13 kg

Caratteristiche principali

Main features

Terzo finecorsa

Third limit switch

L'attuatore Showin S45 3FC, oltre ai finecorsa di apertura e chiusura, ha la possibilità di impostare un terzo finecorsa in posizione intermedia che permette un'apertura parziale della tapparella.

The Showin S45 3FC actuator, in addition to the open and close limit switches, has the capability to set a third limit switch at an intermediate position, allowing for partial opening of the shutter.

Radiocomando

Remote control

L'attuatore S45 3FC è dotato di una ricevente radio interna che permette di comandare la tapparella con un radiocomando senza l'ausilio di elettroniche esterne. Il radiocomando 1CH è incluso nel prodotto.

The S45 3FC actuator is equipped with an internal radio receiver that allows the shutter to be controlled with a remote control without the need for external electronics. The 1CH remote control is included with the product.

Finecorsa regolabili

Adjustable limit switches

Regolazione di finecorsa di apertura e chiusura facile e veloce mediante il radiocomando incluso.

Easy and quick adjustment of the open and close limit switches using the included remote control.



Radiocomandi compatibili

Compatible remote controls



R CONTROL 3FC

Radiocomando 1 canale per showin S45 radio e 3FC

Single-channel remote control for Showin S45 radio and 3FC

MX00AT01N0W01A



R16-CONTROL 3FC

Radiocomando 16 canali per attuatori Showin S45 radio o 3FC

16 channel radio control for Showin S45 radio or 3FC actuators

MX00AT15N0W01A

Prestazione

Performance

Le prestazioni dichiarate degli attuatori Showin S45 3FC sono garantite da severi test a pieno carico.

The declared performance of the Showin S45 3FC actuators is guaranteed by rigorous full-load tests.

Semplice

Easy

Sistema di fissaggio ad innesto della ruota di trascinamento (puleggia). Corona e pulegge vengono scelte in base alle esigenze.

Snap-in fastening system for the drive wheel (pulley). The crown and pulleys are chosen based on the requirements.

Fissaggio

Fastening

Testa universale per applicazione di qualsiasi piastra di fissaggio.

Universal head for the application of any mounting plate.

Showin S45 BATTERY

IP44

Protection

5
YEARS

Warranty

100%

Tested

12
VDC

Power



Incluso nella scatola

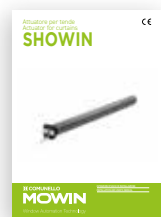
Included in the box



Puleggia e corona
Pulley and gear



Radiocomando 1
canale per showin
S45 BATTERY
*Single-channel
remote control
for Showin S45
BATTERY*



Manuale d'uso
User manual

Codice Code	Articolo Item	Alimentazione Power supply	Carico massimo Max load	Coppia Torque	Velocità Speed	Potenza Power	Assorbimento Current absorption	L	Pcs/pack	Kg/pack
MS45RB30D0B00A	S45-30N-3FB	12VDC	55 Kg	30 Nm	10 rpm	90W	7,5A	656 mm	1	2.99 kg
MS45RB50D0B00A	S45-50N-3FB	12VDC	95 Kg	50 Nm	10 rpm	125W	10,4A	656 mm	1	3.13 kg

Caratteristiche principali

Main features

Terzo finecorsa

Third limit switch

L'attuatore Showin S45 BATTERY, oltre ai finecorsa di apertura e chiusura, ha la possibilità di impostare un terzo finecorsa in posizione intermedia che permette un'apertura parziale della tapparella.

The Showin S45 BATTERY actuator, in addition to the open and close limit switches, has the capability to set a third limit switch at an intermediate position, allowing for partial opening of the shutter.

Radiocomando

Remote control

L'attuatore S45 BATTERY è dotato di una ricevente radio interna che permette di comandare la tapparella con un radiocomando senza l'ausilio di elettroniche esterne. Il radiocomando 1CH è incluso nel prodotto.

The S45 BATTERY actuator is equipped with an internal radio receiver that allows the shutter to be controlled with a remote control without the need for external electronics. The 1CH remote control is included with the product.

Fincorsa regolabili

Adjustable limit switches

Regolazione di finecorsa di apertura e chiusura facile e veloce mediante il radiocomando incluso.

Easy and quick adjustment of the open and close limit switches using the included remote control.



Radiocomandi compatibili

Compatible remote controls



R15 CONTROL 3FB

Radiocomando 15 canali per attuatori Showin S45 BATTERY

15 channel radio control for Showin S45 BATTERY actuators

MX00AT15D0W00

Accessori compatibili

Compatible accessories



AF - 300 CARICABATTERIA SHOWIN 12V

Carica batteria per showin S45 BATTERY
Battery charger for Showin S45 BATTERY

MX00CBSWD0W00



AF - 310 PANNELLO SOLARE SHOWIN 12V

Pannello solare per Showin S45 BATTERY
Solar panel for Showin S45 BATTERY

MX00PSSWD0B00

Fissaggio

Fastening

Testa universale per applicazione di qualsiasi piastra di fissaggio.

Universal head for the application of any mounting plate.

Senza fili

Wire Free

Non richiedono cablaggi complessi o interventi sull'impianto elettrico domestico. Possono essere installati senza l'esecuzione di lavori di muratura ed alimentati anche da batterie. Utili nei contesti fissi e mobili dove la rete elettrica non è sempre accessibile.

It doesn't require complex wiring or additional job on the home circuit. It can be installed without masonry and it can also be powered by batteries. This is useful in both fixed and mobile contexts where mains electricity is not always accessible.

Prestazione

Performance

Le prestazioni dichiarate degli attuatori Showin S45 BATTERY sono garantite da severi test a pieno carico.

The declared performance of the Showin S45 BATTERY actuators is guaranteed by rigorous full-load tests.

Semplice

Easy

Sistema di fissaggio ad innesto della ruota di trascinamento (puleggia). Corona e pulegge vengono scelte in base alle esigenze.

Snap-in fastening system for the drive wheel (pulley). The crown and pulleys are chosen based on the requirements.

SHOWIN S45 M/S



One Smart



Protection



Warranty



Tested



Power



Incluso nella scatola

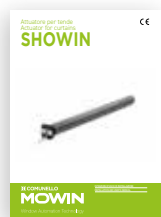
Included in the box



Puleggia e corona
Pulley and gear



Chiave di regolazione
finecorsa
Limit adjuster tool



Manuale d'uso
User manual

Codice Code	Articolo Item	Alimentazione Power supply	Carico massimo Max load	Coppia Torque	Velocità Speed	Potenza Power	Assorbimento Current absorption	L	Pcs/pack	Kg/pack
MS45MM20H0B00	S45 20N M/S	230V-50Hz	35 Kg	20 Nm	15	150W	0,64A	520mm	1	2.92 kg
MS45MM30H0B00	S45 30N M/S	230V-50Hz	55 Kg	30 Nm	15	180W	0,83A	580 mm	1	3.25 kg
MS45MM40H0B00	S45 40N M/S	230V-50Hz	80 Kg	40 Nm	15	240W	0,86A	580 mm	1	3.38 kg
MS45MM50H0B00	S45 50N M/S	230V-50Hz	95 Kg	50 Nm	12	240W	0,89A	580 mm	1	3.38 kg

Caratteristiche principali

Main features

Sicurezza

Security

L'attuatore è disposto di una manovra di soccorso che consente di aprire e chiudere la tapparella/tenda anche in caso di mancanza di corrente elettrica

The actuator is equipped with an emergency operation mode that allows the shutter/blind to be opened and closed even in the event of a power outage.

Fissaggio

Fastening

Testa universale per applicazione di qualsiasi piastra di fissaggio.

Universal head for the application of any mounting plate.

Finecorsa regolabili

Adjustable limit switches

Regolazione progressiva dei finecorsa mediante le 2 viti di regolazione. Chiave di regolazione in dotazione.

Progressive adjustment of the limit switches using the two adjustment screws. Limit adjuster tool included.



Accessori Smart Home compatibili

Compatible Smart Home accessories



AF-800
Modulo Radio 110-240 Vac
Radio Module 110-240 Vac



AF-820
Modulo Radio / WiFi 110-240 Vac
Radio / Wifi Module 110-240 Vac



AF-840
Modulo Radio / Sensori meteo 110-240Vac
Radio / Weather sensors module 110-240Vac



AF-850
Modulo Radio / WiFi / Sensori meteo 110-240Vac
Radio / WiFi / Weather sensors module 110-240Vac



AF-870
Comando a muro radio 1 canale *Wall mounted radio control 1 channel*



AF-880
Radiocomando 1 canale *Remote control 1 channel*



AF-890
Radiocomando 6 canali *Remote control 6 channels*



AF-115
Rilevatore vento sole *Wind sun sensor*



AF-105
Rilevatore di pioggia *Rain sensor*

App OneSmart OneSmart App

Connessi ai moduli Comunello Smarthome e grazie all'APP OneSmart è possibile gestire le tapparelle (o le tende da sole) da remoto creando scenari, notifiche e programmazioni orarie.

Connected to Comunello Smarthome modules and thanks to the OneSmart app, it's possible to remotely manage the shutters (or awnings) by creating scenarios, receiving notifications, and setting hourly schedules.

Elettronica Electronics

Gli attuatori Showin S45 M/S possono essere abbinati alle varie soluzioni elettroniche di Comunello per la gestione di Radiocomandi, sensori meteo, App OneSmart, Comandi vocali e pulsanti filari

The Showin S45 M/S actuators can be paired with various Comunello electronic solutions for the management of remote controls, weather sensors, the OneSmart app, voice commands, and wired buttons.




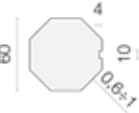

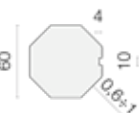






Prestazione Performance

Le prestazioni dichiarate degli attuatori Showin S45 M/S sono garantite da severi test a pieno carico.






The declared performance of the Showin S45 M/S actuators is guaranteed by rigorous full-load tests.

S45 Accessori

Codice / Code	Articolo / Item	Pcs/pack	Kg/pack
MS45AS01NOG00	Staffa con perno quadro - Zincato Bianco Bracket with square pin - White Zinc Plated	10	0.76
MS45AS02NOG00	Staffa di supporto max 50Nm interasse 48 mm Support bracket max 50Nm spacing 48 mm	10	0.65
MS45AS04NOG00	Staffa di supporto regolabile a vite Adjustable screw support bracket	10	2.50
MS45AS05NOG00	Staffa di supporto quadra Square support bracket	10	2.62
MS45AS06NOG00	Staffa di supporto regolabile asola zincata Adjustable zinc-plated loop support bracket	10	1.00
MS45AS07NOG00	Staffa di supporto regolare c/copiglia zincata Adjustable support bracket with zinc-plated cotter pin	10	1.00
MS45AS08NOG00	Staffa di supporto quadra c/copiglia zincata Square support bracket with zinc-plated cotter pin	10	1.00
MS45AS09NOG00	Staffa di supporto regolare c/copiglia zincata Adjustable support bracket with zinc-plated cotter pin	10	1.00
MS45AS10NOG00	Staffa di supporto a bandiera c/copiglia zincata Flag support bracket with zinc-plated cotter pin	10	1.00

Codice / Code	Articolo / Item	Tubolari / Tubulars	Pcs/pack	Kg/pack
MS45AP01N0B00	Puleggia/corona per tubo ottagonale Ø60 Pulley/crown for octagonal tube Ø60	 	10	0.90
MS45AP02N0B00	Puleggia/corona per tubo ottagonale Ø60 Pulley/crown for octagonal tube Ø60	 	10	0.37
MS45AP03N0B00	Puleggia/corona per tubo ottagonale Ø70 mm Male/female adapter for Ø70 mm octagonal tube	 	10	0.37
MS45AP04N0B00	Puleggia/corona per tubo a stella Ø60 mm Male/female adapter for Ø60 mm star-section tube	 	10	0.37
MS45AP05N0B00	Puleggia per ogiva Ø70 mm Male/female adapter for Ø70 mm tube with groove	 	10	0.37
MS45AP06N0B00	Puleggia per ogiva Ø78 mm Male/female adapter for Ø78 mm tube with groove	 	10	0.37

S45 Accessori

Codice / Code	Articolo / Item	Pcs/pack	Kg/pack
MS00XX01NOG00	Occhio esagono 7 x 80 mm con manovra di soccorso Hexagon eyebolt 7 x 80 mm with emergency operation 	10	0.70
MS00XX02NOG00	Occhio snodo 45° con manovra di soccorso 45° swivel eyebolt with emergency operation 	10	3.91
MS00XX03NOG00	Occhio snodo 90° con manovra di soccorso 90° swivel eyebolt with emergency operation 	10	4.70
MS00XX04NOG00	Asta manuale fissa con gancio L= 1500mm con manovra di soccorso Fixed manual rod with hook L= 1500mm with emergency operation 	1	0.77
MS00XX06NOG00	Asta manuale articolata con gancio L= 1800mm con manovra di soccorso Articulated manual rod with hook Length=1800mm with emergency operation 	1	0.75



Showin S59

Showin S59 M/S



Attuatore tubolare Showin S59 con diametro 59mm per l'automatizzazione di tende da sole, tapparelle, tende oscuranti, tende filtranti e zanzariere. Disponibile nella versione standard e con manovra di soccorso, il prodotto si presta a diverse esigenze d'installazione. Compatibile con la nuova elettronica Smarthome può essere comandato e gestito da remoto mediante l'applicazione OneSmart

Showin S59 tubular actuator with a 59mm diameter for the automation of awnings, roller shutters, blackout blinds, filter blinds, and mosquito nets. Available in the standard version and with emergency operation, the product meets various installation needs. Compatible with the new Smarthome electronics, it can be controlled and managed remotely via the OneSmart application.





Showin S59



One Smart



Protection



Warranty



Tested



Power



Incluso nella scatola

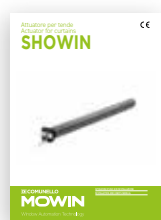
Included in the box



Puleggia per tubo
ottagonale
*Pulley for octagonal
tube*



Chiave di regolazione
finecorsa
Limit adjuster tool



Manuale d'uso
User manual

Codice Code	Articolo Item	Carico massimo Max load	Coppia Torque	Velocità Speed	Potenza Power	Assorbimento Current absorption	L	Pcs/pack	Kg/pack
MS59SM80H0B00	S59 80N	125 Kg	80 Nm	15 rpm	330W	1,43A	585 mm	1	5.06 kg
MS59SM0AH0B00	S59 100N	165 Kg	100 Nm	12 rpm	340W	1,52A	585 mm	1	5.25 kg

Caratteristiche principali

Main features

Semplice

Easy

Sistema di fissaggio ad innesto della ruota di trascinamento (puleggia). Corona e pulegge vengono scelte in base alle esigenze.

Drive wheel (pulley) coupling fixing system. Crown and pulleys are chosen based on needs.

Fissaggio

Fastening

Testa universale per applicazione di diverse piastre di fissaggio.

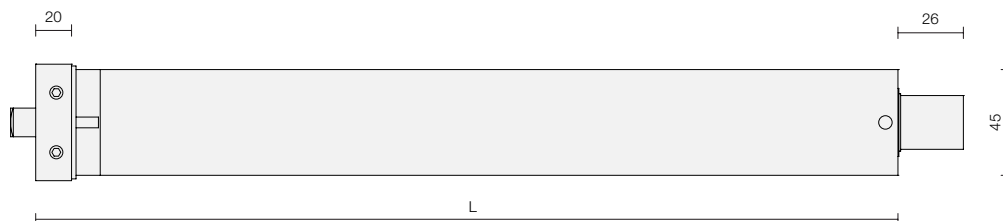
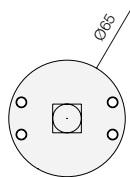
Universal head for the application of different mounting plates.

Finecorsa regolabili

Adjustable limit switches

Regolazione progressiva dei finecorsa mediante le 2 viti di regolazione. Chiave di regolazione in dotazione

Progressive adjustment of the limit switches using the 2 adjustment screws. Limit adjuster tool included.



Accessori Smart Home compatibili

Compatible Smart Home accessories



AF-800
Modulo Radio 110-240 Vac
Radio Module 110-240 Vac



AF-820
Modulo Radio / WiFi 110-240 Vac
Radio / Wifi Module 110-240 Vac



AF-840
Modulo Radio / Sensori meteo 110-240Vac
Radio / Weather sensors module 110-240Vac



AF-850
Modulo Radio / WiFi / Sensori meteo 110-240Vac
Radio / WiFi / Weather sensors module 110-240Vac



AF-870
Comando a muro radio 1 canale *Wall mounted radio control 1 channel*



AF-880
Radiocomando 1 canale *Remote control 1 channel*



AF-890
Radiocomando 6 canali *Remote control 6 channels*



AF-115
Rilevatore vento sole *Wind sun sensor*



AF-105
Rilevatore di pioggia *Rain sensor*

App OneSmart OneSmart App

Connessi ai moduli Comunello Smarthome e grazie all'APP OneSmart è possibile gestire le tapparelle (o le tende da sole) da remoto creando scenari, notifiche e programmazioni orarie.

Connected to Comunello Smarthome modules and thanks to the OneSmart app, it is possible to remotely manage the shutters (or awnings) by creating scenarios, receiving notifications, and setting hourly schedules.

Elettronica Electronics

Gli attuatori Showin S59 possono essere abbinati alle varie soluzioni elettroniche di Comunello per la gestione di Radiocomandi, sensori meteo, App OneSmart, Comandi vocali e pulsanti filari

Gli attuatori Showin S59 possono essere abbinati alle varie soluzioni elettroniche di Comunello per la gestione di radiocomandi, sensori meteo, l'app OneSmart, comandi vocali e pulsanti filari.

Prestazione Performance

Le prestazioni dichiarate degli attuatori Showin S59 sono garantite da severi test a pieno carico.

Le prestazioni dichiarate degli attuatori Showin S59 sono garantite da severi test a pieno carico.

SHOWIN S59 M/S



One Smart



Protection



Warranty



Tested



Power



Incluso nella scatola

Included in the box



Puleggia per tubo
ottagonale
*Pulley for octagonal
tube*



Staffa di supporto
Support bracket



Chiave di regolazione
finecorsa
Limit adjuster tool



Manuale d'uso
User manual

Codice Code	Articolo Item	Alimentazione Power supply	Carico massimo Max load	Coppia Torque	Velocità Speed	Potenza Power	Assorbimento Current absorption	L	Pcs/pack	Kg/pack
MS59MM80H0B00	S59 80N M/S	230V-50Hz	125 Kg	80 Nm	15 rpm	330W	1,43A	695 mm	1	6.27 kg
MS59MM0AH0B00	S59 100N M/S	230V-50Hz	165 Kg	100 Nm	9 rpm	340W	1,52A	695 mm	1	6.30 kg

Caratteristiche principali

Main features

Sicurezza

Security

L'attuatore è disposto di una manovra di soccorso che consente di aprire e chiudere la tapparella/tenda anche in caso di mancanza di corrente elettrica

The actuator is equipped with an emergency maneuver that allows the shutter/curtain to be opened and closed even in the event of a power failure.

Fissaggio

Fastening

Testa universale per applicazione di qualsiasi piastra di fissaggio.

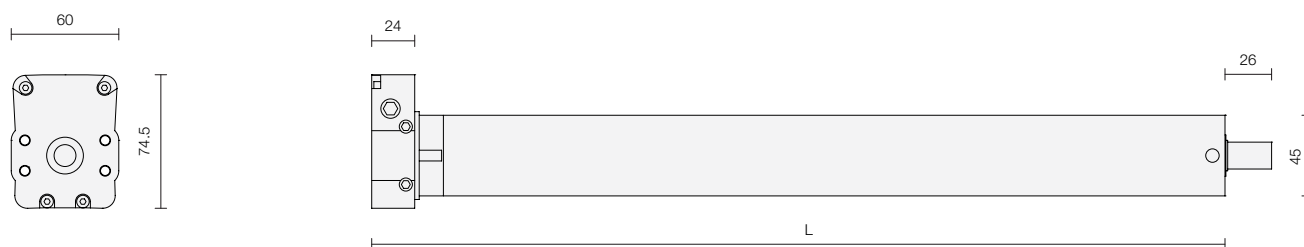
Universal head for the application of different mounting plates.

Finecorsa regolabili

Adjustable limit switches

Regolazione progressiva dei finecorsa mediante le 2 viti di regolazione. Chiave di regolazione in dotazione.

Progressive adjustment of the limit switches using the 2 adjustment screws. Limit adjuster tool included.



Accessori Smart Home compatibili

Compatible Smart Home accessories



AF-800
Modulo Radio 110-240 Vac
Radio Module 110-240 Vac



AF-820
Modulo Radio / WiFi 110-240 Vac
Radio / Wifi Module 110-240 Vac



AF-840
Modulo Radio / Sensori meteo 110-240Vac
Radio / Weather sensors module 110-240Vac



AF-850
Modulo Radio / WiFi / Sensori meteo 110-240Vac
Radio / WiFi / Weather sensors module 110-240Vac



AF-870
Comando a muro radio 1 canale *Wall mounted radio control 1 channel*



AF-880
Radiocomando 1 canale *Remote control 1 channel*



AF-890
Radiocomando 6 canali *Remote control 6 channels*



AF-115
Rilevatore vento sole *Wind sun sensor*



AF-105
Rilevatore di pioggia *Rain sensor*

App OneSmart OneSmart App

Connessi ai moduli Comunello Smarthome e grazie all'APP OneSmart è possibile gestire le tapparelle (o le tende da sole) da remoto creando scenari, notifiche e programmazioni orarie.

Connected to Comunello Smarthome modules and thanks to the OneSmart app, it's possible to remotely manage shutters (or awnings), creating scenarios, receiving notifications, and setting hourly schedules.

Elettronica Electronics

Gli attuatori Showin S59 M/S possono essere abbinati alle varie soluzioni elettroniche di Comunello per la gestione di Radiocomandi, sensori meteo, App OneSmart, Comandi vocali e pulsanti filari.

The Showin S59 M/S actuators can be paired with various Comunello electronic solutions for managing remote controls, weather sensors, the OneSmart app, voice commands, and wired buttons.







Prestazione Performance

Le prestazioni dichiarate degli attuatori Showin S59 M/S sono garantite da severi test a pieno carico.

The declared performance of the Showin S59 M/S actuators is guaranteed by rigorous full-load tests.

S59 Accessori

Codice / Code	Articolo / Item	Tubolari / Tubolars	Pcs/pack	Kg/pack
MS59AP01N0B00	Puleggia/corona per tubo ottagonale Ø70 Pulley/crown for octagonal tube Ø70		10	2.00
MS59AP02N0B00	Puleggia/corona per ogiva Ø78 Pulley/crown for ogive Ø78		10	1.96
Codice / Code	Articolo / Item		Pcs/pack	Kg/pack
MS59AS03N0G00	Staffa di supporto max 100Nm interasse 48 mm - Zincato Bianco Support bracket max 100Nm spacing 48 mm - White Zinc Plated		10	0.60
MS59AS04N0G00	Staffa di supporto quadra - Zincato Bianco Square support bracket - White Zinc Plated		10	2.76

Codice / Code	Articolo / Item	Pcs/pack	Kg/pack
MS00XX01NOG00	Occhiolo esagono 7 x 80 mm con manovra di soccorso Hexagon eyebolt 7 x 80 mm with emergency operation 	10	0.70\
MS00XX02NOG00	Occhiolo snodo 45° con manovra di soccorso 45° swivel eyebolt with emergency operation 	10	3.91
MS00XX03NOG00	Occhiolo snodo 90° con manovra di soccorso 90° swivel eyebolt with emergency operation 	10	4.70
MS00XX04NOG00	Asta manuale fissa con gancio L= 1500mm con manovra di soccorso Fixed manual rod with hook L=1500mm with emergency operation 	1	0.77
MS00XX05NOG00	Asta manuale fissa con gancio L= 1800mm con manovra di soccorso Fixed manual rod with hook L=1800mm with emergency operation 	1	0.82
MS00XX06NOG00	Asta manuale articolata con gancio L= 1800mm con manovra di soccorso Articulated manual rod with hook L=1800mm with emergency operation 	1	0.75

→ MCU

Unità di controllo per attuatori 230V con e senza ricevente radio

Control unit for 230V actuators with and without radio receiver



Caratteristiche principali

Main features

La centrale MCU è in grado di gestire Attuatori 230V con sensori meteo, comando filare locale e comando filare generale.

The MCU control unit is capable of managing 230V actuators with weather sensors, local wired control, and general wired control.

La versione radio della centrale MCU è fornita di una ricevente radio che permette di comandare tende/tapparelle, oltre che con pulsanti filari, anche con i radiocomandi R-control.

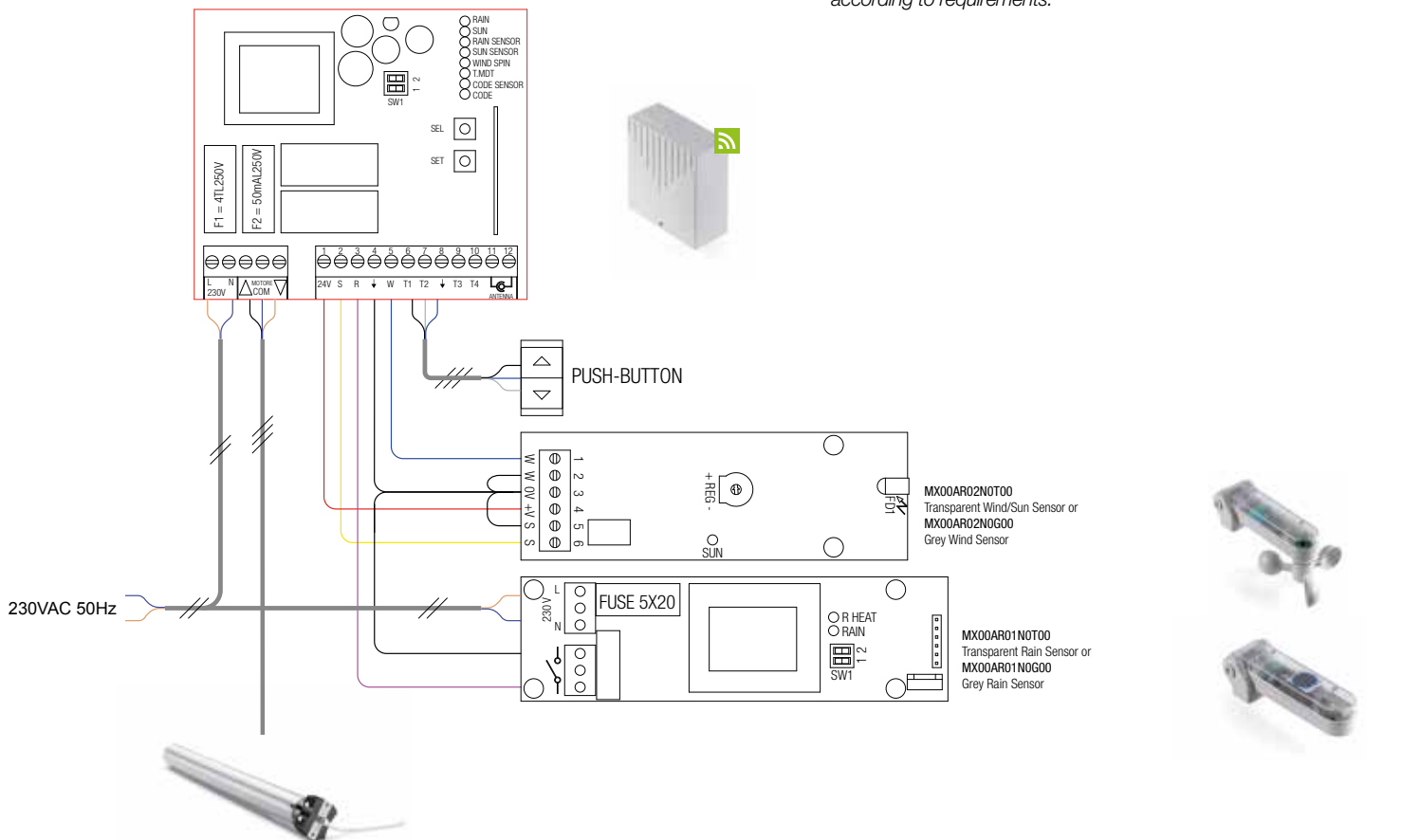
The radio version of the MCU control unit is equipped with a radio receiver that allows controlling blinds/shutters not only with wired buttons but also with R-control remote controls.

La centrale ha 2 menù di programmazione per poter programmare ingressi ed uscite a seconda delle esigenze.

The control unit has 2 programming menus to allow configuring inputs and outputs according to the requirements.

La centrale MCU permette di programmare il tempo motore a seconda delle esigenze.

The MCU control unit allows programming the engine time according to requirements.



Codice Code	Articolo Item	Potenza max uscita motori Maximum motor output power	Dimensioni Dimensions	Peso Weight	Pcs/pack	Kg/pack
MX00AU02HOW00	MCU RADIO	230V~ 500 W	110x121x47 mm	374 g	1	0.22 kg
MX00AU03HOW00	MCU	230V~ 500 W	110x121x47 mm	374 g	1	0.20 kg

→ SENSORI METEO

Sensori meteo per unità di controllo MCU e MCU RADIO

Weather sensors for MCU and MCU RADIO control units



Codice / Code	Articolo / Item	Descrizione / Description	Pcs/pack	Kg/pack
MX00AR01N0G00	AF-100	Rilevatore di pioggia Rain detector	1	0.41 kg
MX00AR01N0T00	AF-105	Rilevatore di pioggia trasparente Transparent rain detector	1	0.41 kg
MX00AR02N0G00	AF-110	Rilevatore vento Wind detector	1	0.30 kg
MX00AR02N0T00	AF-115	Rilevatore vento/sole Wind/sun detector	1	0.30 kg

→ AF-950

Modulo per comando locale e centralizzato di attuatori 230Vac

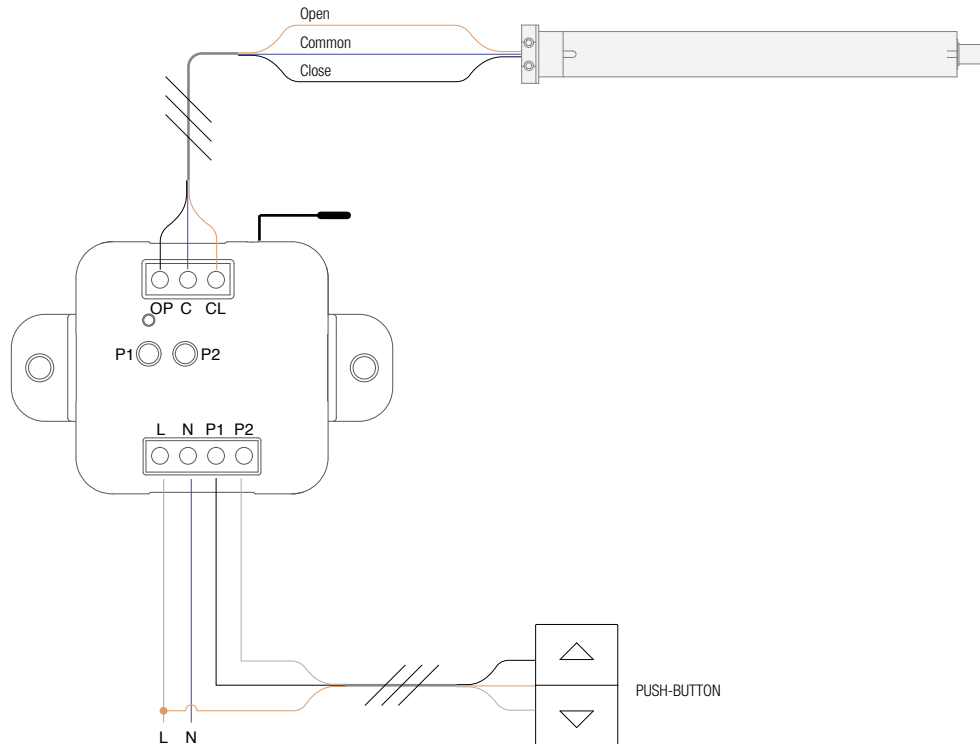
Module for local and centralized control of 230Vac actuators



Codice Code	Articolo Item	Potenza max uscita motori Maximum motor output power	Dimensioni Dimensions	Peso Weight	Pcs/pack	Kg/pack
MP00X003H0000	AF 950	230V~ 500 W	46x46x37 mm	410 g	1	0.41 kg

→ Schema gestione tapparelle con un modulo AF-800

Blinds Management Scheme with an AF-800 Module



Funzioni principali Main functions		Caratteristiche tecniche Technical specifications	
Comando apri/chiudi filare <i>Open/Close Line Command</i>	Si <i>Yes</i>	Alimentazione (Input) <i>Power supply (input)</i>	230 Vaz
Comando apri/chiudi vocale Alexa/google home <i>Voice Command Open/Close via Alexa/Google Home</i>	No	Tipo di carico (Output) <i>Load type (Output)</i>	Motori 230 V con finecorsa integrato <i>230V Motors with Integrated Limit Switches</i>
Comando apri/chiudi con radiocomando <i>Open/Close Command with Remote Control</i>	Si <i>Yes</i>	Potenza massima del carico (Output) <i>Maximum Load Power (Output)</i>	500 W
Comando/gestione da remoto mediante app ONE smart <i>Remote Command/Management via ONE Smart App</i>	No	Numero di trasmettitori programmabili <i>Number of Programmable Transmitters</i>	30
Gestione sensore vento <i>Wind Sensor Management</i>	No	Frequenza ricevitore RF <i>RF Receiver Frequency</i>	433,920 MHz
Gestione comando sensore pioggia <i>Rain Sensor Command Management</i>	No	Grado di protezione <i>Protection Rating</i>	IP20
Gestione comando sensore sole <i>Sun Sensor Command Management</i>	No	Temperatura di funzionamento <i>Operating Temperature</i>	-20°+55 °
Collegamento di più Showin in un unico modulo <i>Connecting Multiple Showin Devices to a Single Module</i>	No	Dimensioni del carter <i>Dimensions of the Housing</i>	52 x 43 x 21 mm

Attuatori compatibili / Compatible actuators

SHOWIN S35

SHOWIN S45

SHOWIN S45 M/S

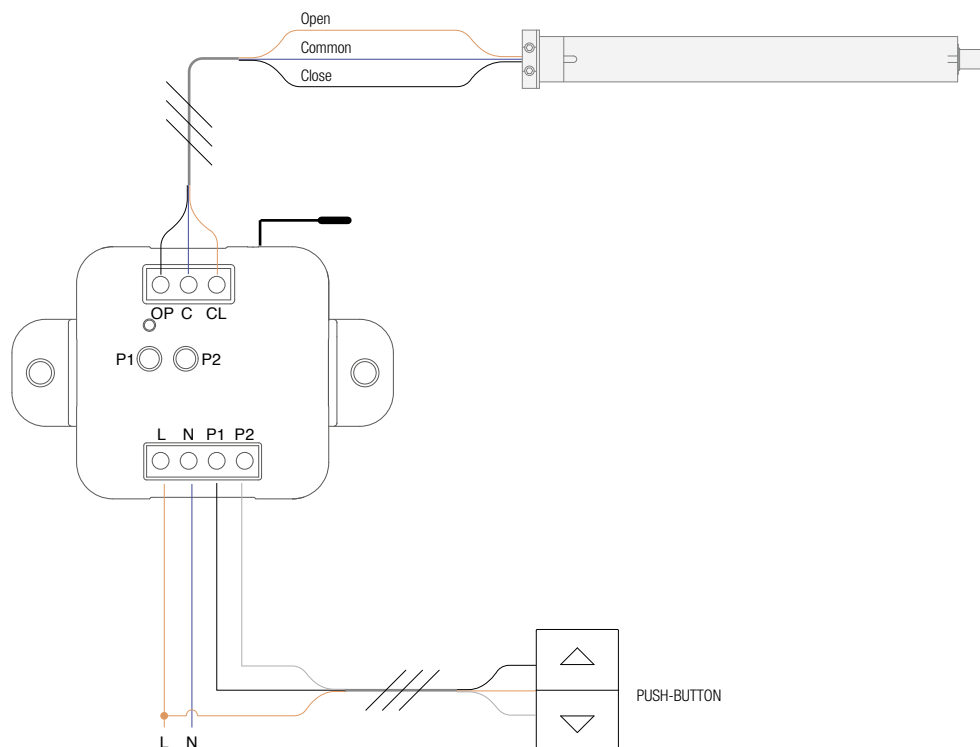
SHOWIN S45 10N SHORT

SHOWIN S59

SHOWIN S59 M/S

→ Schema gestione tapparelle con un modulo AF-820

Blinds Management Scheme with an AF-820 Module



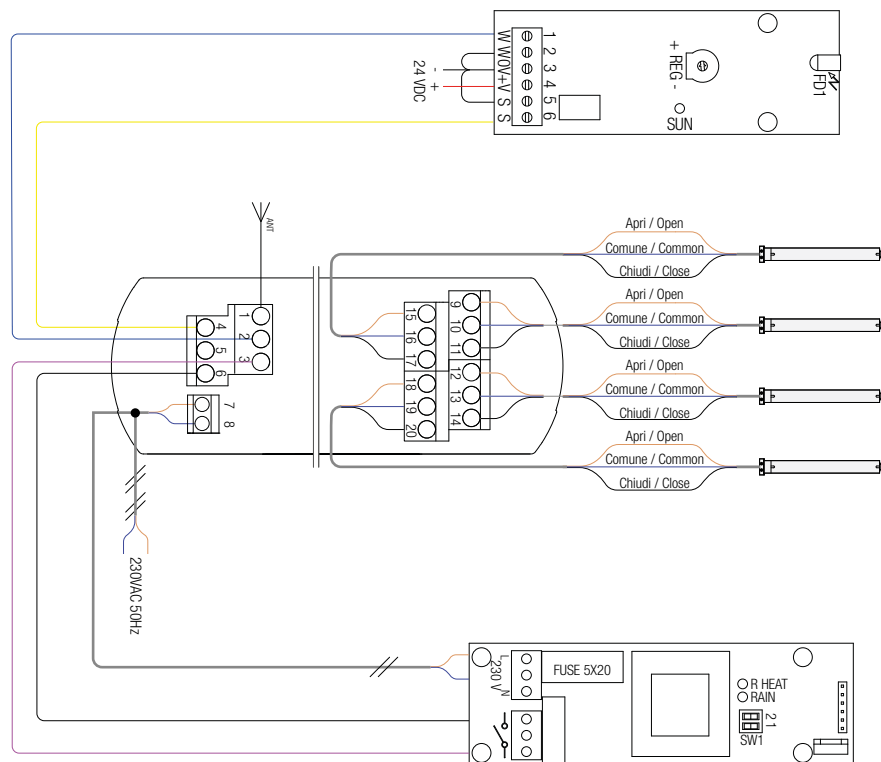
Funzioni principali Main functions		Caratteristiche tecniche Technical specifications	
Comando apri/chiudi filare <i>Open/Close Line Command</i>	Si Yes	Alimentazione (Input) <i>Power supply (input)</i>	230 Vaz
Comando apri/chiudi vocale Alexa/google home <i>Voice Command Open/Close via Alexa/Google Home</i>	Si Yes	Tipo di carico (Output) <i>Load type (Output)</i>	Motori 230 V con finecorsa integrato <i>230V Motors with Integrated Limit Switches</i>
Comando apri/chiudi con radiocomando <i>Open/Close Command with Remote Control</i>	Si Yes	Potenza massima del carico (Output) <i>Maximum Load Power (Output)</i>	500 W
Comando/gestione da remoto mediante app ONE smart <i>Remote Command/Management via ONE Smart App</i>	Si Yes	Numero di trasmettitori programmabili <i>Number of Programmable Transmitters</i>	30
Gestione sensore vento <i>Wind Sensor Management</i>	No	Frequenza ricevitore RF <i>RF Receiver Frequency</i>	433,920 MHz
Gestione comando sensore pioggia <i>Rain Sensor Command Management</i>	No	Grado di protezione <i>Protection Rating</i>	IP20
Gestione comando sensore sole <i>Sun Sensor Command Management</i>	No	Temperatura di funzionamento <i>Operating Temperature</i>	-20°+55 °
Collegamento di più Showin in un unico modulo <i>Connecting Multiple Showin Devices to a Single Module</i>	No	Dimensioni del carter <i>Dimensions of the Housing</i>	52 x 43 x 21 mm

Attuatori compatibili / Compatible actuators

SHOWIN S35 SHOWIN S45 SHOWIN S45 M/S SHOWIN S45 10N SHORT SHOWIN S59 SHOWIN S59 M/S

→ Schema gestione tapparelle con un modulo AF-840

Blinds Management Scheme with an AF-840 Module



Funzioni principali Main functions		Caratteristiche tecniche Technical specifications	
Comando apri/chiudi filare <i>Open/Close Line Command</i>	Si Yes	Alimentazione (Input) <i>Power supply (input)</i>	230 Vaz
Comando apri/chiudi vocale Alexa/google home <i>Voice Command Open/Close via Alexa/Google Home</i>	No	Tipo di carico (Output) <i>Load type (Output)</i>	4 Attuatori 230V con finecorsa integrato <i>4 Tubular motor with integrated limit switch</i>
Comando apri/chiudi con radiocomando <i>Open/Close Command with Remote Control</i>	Si Yes	Potenza massima del carico (Output) <i>Maximum Load Power (Output)</i>	500W per uscita <i>500W each output</i>
Comando/gestione da remoto mediante app ONE smart <i>Remote Command/Management via ONE Smart App</i>	No	Numero di trasmettitori programmabili <i>Number of Programmable Transmitters</i>	30
Gestione sensore vento <i>Wind Sensor Management</i>	Si Yes	Frequenza ricevitore RF <i>RF Receiver Frequency</i>	433,920 MHz
Gestione comando sensore pioggia <i>Rain Sensor Command Management</i>	Si Yes	Grado di protezione <i>Protection Rating</i>	IP20
Gestione comando sensore sole <i>Sun Sensor Command Management</i>	Si Yes	Temperatura di funzionamento <i>Operating Temperature</i>	-10°+55 °
Collegamento di più Showin in un unico modulo <i>Connecting Multiple Showin Devices to a Single Module</i>	Si Yes	Dimensioni del carter <i>Dimensions of the Housing</i>	174 X 46 x 35 mm

Attuatori compatibili / Compatible actuators

SHOWIN S35

SHOWIN S45

SHOWIN S45 M/S

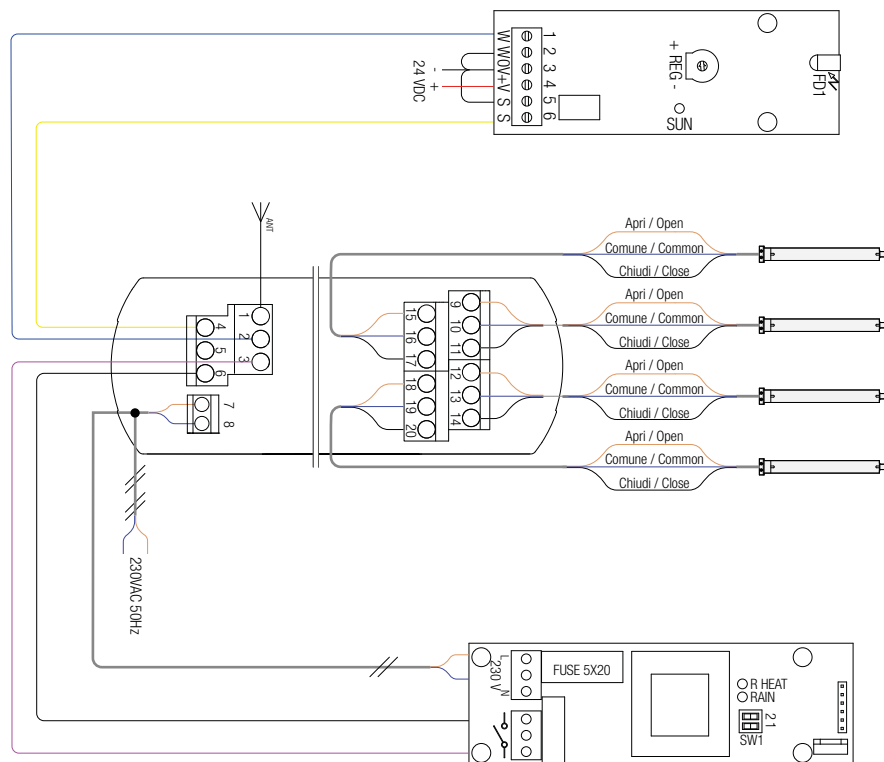
SHOWIN S45 10N SHORT

SHOWIN S59

SHOWIN S59 M/S

→ Schema gestione tapparelle con un modulo AF-850

Blinds Management Scheme with an AF-850 Module



Funzioni principali Main functions		Caratteristiche tecniche Technical specifications	
Comando apri/chiudi filare <i>Open/Close Line Command</i>	Si Yes	Alimentazione (Input) <i>Power supply (input)</i>	230 Vaz
Comando apri/chiudi vocale Alexa/google home <i>Voice Command Open/Close via Alexa/Google Home</i>	Si Yes	Tipo di carico (Output) <i>Load type (Output)</i>	4 Attuatori 230V con finecorsa integrato 4 Tubular motor with integrated limit switch
Comando apri/chiudi con radiocomando <i>Open/Close Command with Remote Control</i>	Si Yes	Potenza massima del carico (Output) <i>Maximum Load Power (Output)</i>	500W per uscita 500W each output
Comando/gestione da remoto mediante app ONE smart <i>Remote Command/Management via ONE Smart App</i>	Si Yes	Numero di trasmettitori programmabili <i>Number of Programmable Transmitters</i>	30
Gestione sensore vento <i>Wind Sensor Management</i>	Si Yes	Frequenza ricevitore RF <i>RF Receiver Frequency</i>	2,4GHz
Gestione comando sensore pioggia <i>Rain Sensor Command Management</i>	Si Yes	Grado di protezione <i>Protection Rating</i>	IP20
Gestione comando sensore sole <i>Sun Sensor Command Management</i>	Si Yes	Temperatura di funzionamento <i>Operating Temperature</i>	-10°+55 °
Collegamento di più Showin in un unico modulo <i>Connecting Multiple Showin Devices to a Single Module</i>	Si Yes	Dimensioni del carter <i>Dimensions of the Housing</i>	174 X 46 x 35 mm

Attuatori compatibili / Compatible actuators

SHOWIN S35

SHOWIN S45

SHOWIN S45 M/S

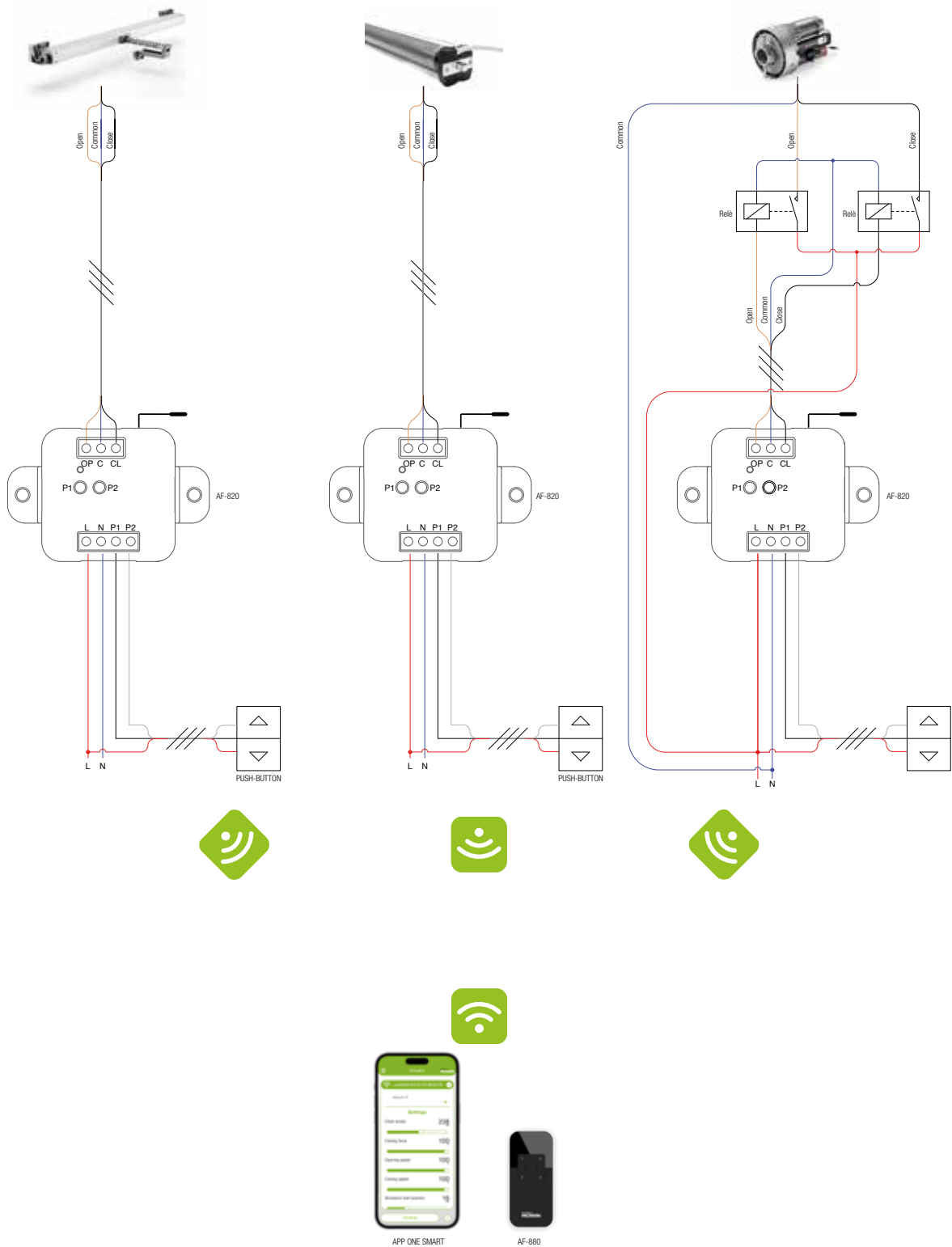
SHOWIN S45 10N SHORT

SHOWIN S59

SHOWIN S59 M/S

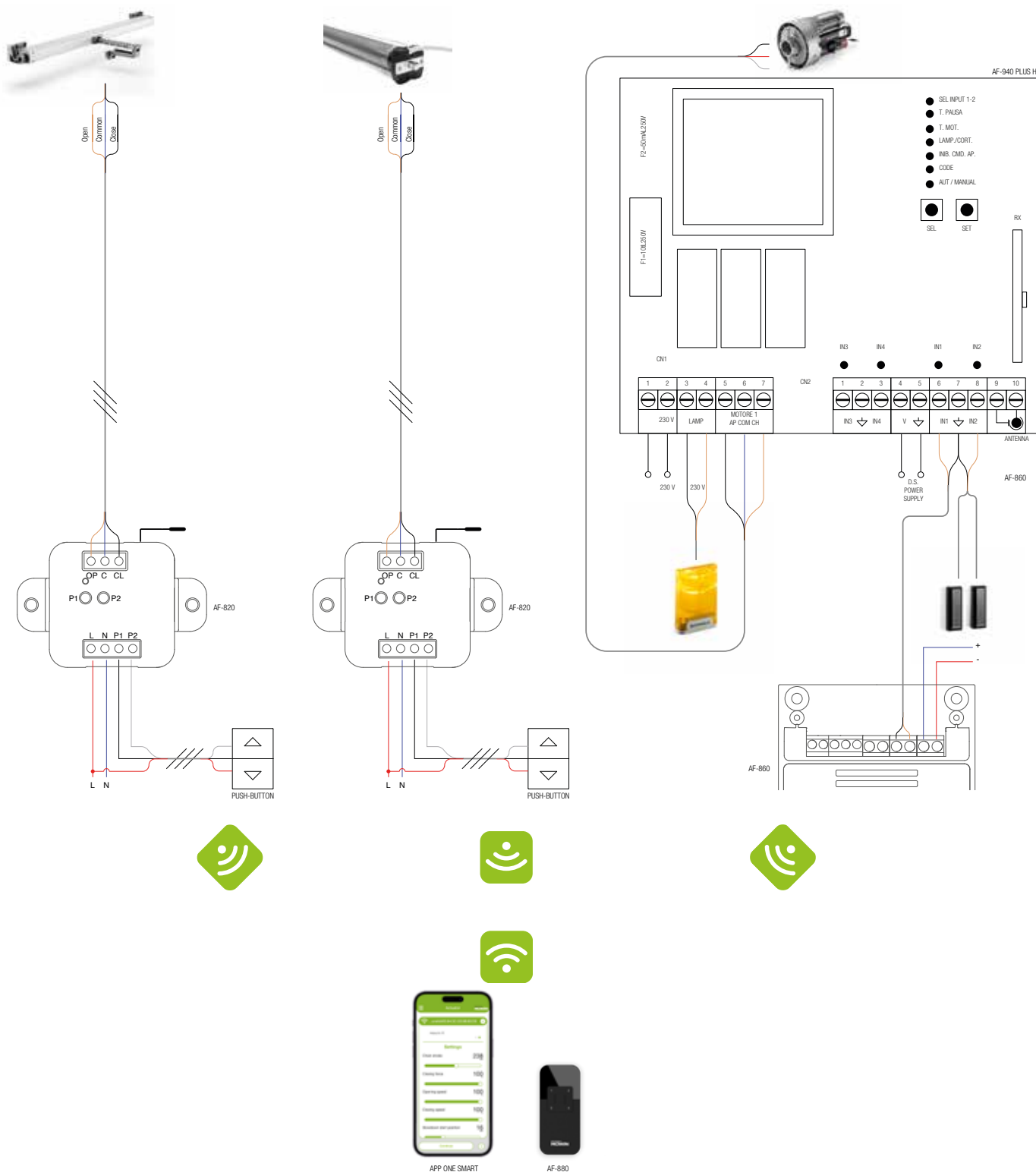
→ Schema gestione più automazioni con pulsante filare, App OneSmart e unico radiocomando

Blinds Management Scheme for multiple automations with wired button, OneSmart App and single remote control



→ Schema gestione più automazioni e accessori con pulsante filare, App OneSmart e unico radiocomando

Blinds Management Scheme for multiple automations and accessories with wired button, OneSmart App and single remote control



CONDIZIONI GENERALI DI VENDITA GENERAL TERMS OF SALE

1. GENERALITÀ

1.1 Il presente documento si rivolge ai clienti (di seguito "Clienti") di FRATELLI COMUNELLO SPA (di seguito solo COMUNELLO) con esso si intendono rendere note le condizioni contrattuali che COMUNELLO applicherà in tutte le vendite dei propri prodotti (di seguito CONDIZIONI GENERALI DI VENDITA), salvo diverse specifiche pattuizioni in deroga a quanto qui riportato, trattasi, in ogni caso, di condizioni che risultano vincolanti ed efficaci tra le parti ai sensi dell'art. 1341 Codice Civile.

1.2. COMUNELLO applica in tutti i rapporti contrattuali di vendita dei propri prodotti la legge italiana, salvo apposite deroghe che dovranno essere concordate e provate per iscritto

1.3 Le Condizioni Generali di Vendita qui riportate si riferiscono esclusivamente ai prodotti portanti il marchio COMUNELLO (di seguito "Prodotti").

2. OFFERTE – PREVENTIVI

2.1 Le offerte formulate da COMUNELLO ai propri Clienti conservano efficacia per un periodo massimo di 20 (venti) giorni dalla data di invio delle stesse, in ogni caso dovranno essere formalizzate per iscritto, anche a mezzo mail.

2.2. Decorso tale termine l'offerta formulata da COMUNELLO dovrà ritenersi decaduta e non accettabile da parte del CLIENTE, salvo diverso specifico accordo scritto tra le parti contrattuali

3. ORDINI

3.1 Gli ordini d'acquisto sottoscritti dai Clienti ed indirizzati a COMUNELLO dovranno essere confermati mediante apposito modulo predisposto da COMUNELLO (conferma d'ordine), che ciascun Cliente dovrà ritrasmettere a quest'ultima società, indicando, con precisione, il quantitativo della merce compravenduta e le ulteriori caratteristiche dei prodotti richiesti, previa apposizione della firma.

3.2 Il contratto d'acquisto si intende perfezionato e vincolante tra le parti mediante:

- a) conferma dell'ordine d'acquisto da parte di FRATELLI COMUNELLO SPA;
- b) con l'esecuzione materiale dell'ordine d'acquisto da parte di FRATELLI COMUNELLO, purché rispettoso del contenuto della vendita conclusa tra le parti.

3.3 Qualsiasi modifica o integrazione di singole disposizioni delle Condizioni Generali di Vendita o dell'ordine d'acquisto sono prive di efficacia se non sono state approvate per iscritto da COMUNELLO SPA. In caso di modifiche all'ordine d'acquisto, intervenute successivamente all'inoltro del modulo indicato al punto 3.1., le stesse non potranno considerarsi efficaci se nel frattempo COMUNELLO ha accettato l'ordine o vi ha dato esecuzione anche parziale, COMUNELLO si riserva comunque il diritto di annullare l'ordine d'acquisto originario e di sospendere l'esecuzione di quello in corso, chiedendo il risarcimento dei danni.

3.4 La data di consegna dei Prodotti indicata negli ordini d'acquisto ha sempre e comunque valore indicativo e l'eventuale ritardo rispetto a tale termine, per un periodo non superiore a 30 giorni, non potrà mai costituire ragione per il CLIENTE affinché questi possa avanzare pretese risarcitorie nei confronti di COMUNELLO o per risolvere il rapporto contrattuale.

In particolare COMUNELLO si riserva la facoltà di prorogare i termini di consegna per caso fortuito o forza maggiore o comunque per eventi non prevedibili al momento della conclusione della vendita (ad esempio, per difficoltà di approvvigionamenti di materie prime e componenti); qualora prima della consegna del materiale il CLIENTE versi in una situazione di difficoltà finanziaria o comunque modifichi la propria forma giuridica, COMUNELLO potrà procedere alla sospensione dell'esecuzione del rapporto contrattuale interrompendone immediatamente l'esecuzione, ed eventualmente risolvendo il contratto.-

4.1. CONSEGNA E SPEDIZIONE

4.1 I Prodotti vengono consegnati al CLIENTE nel luogo di produzione ovvero presso la sede legale di COMUNELLO (di seguito "Consegna").

4.2 Nel caso in cui i Prodotti siano consegnati Ex-works Rosà o Cassola (VI) INCOTERMS 2010, il passaggio del rischio si realizza dal momento della Consegna dei Prodotti da parte di FRATELLI COMUNELLO S.p.a. al Cliente od al vettore, il CLIENTE assume inoltre i costi del trasporto.

4.3 Salvo diverso accordo, FRATELLI COMUNELLO SPA stabilisce, in nome e per conto del Cliente, il tipo di spedizione, la via di trasporto e il vettore.

4.4 FRATELLI COMUNELLO SPA si riserva la facoltà di effettuare esecuzioni o Consegne parziali degli ordini d'acquisto. Il Cliente non potrà sollevare contestazione alcuna in ordine a consegne frazionate

e/o parziali. Tutte le Consegne parziali verranno fatturate autonomamente ed i termini di pagamento decorreranno dalla data di ciascuna fattura. Il pagamento delle Consegne parziali non potrà essere differito all'ultimazione delle Consegne relative all'ordine d'acquisto originario. Anche in caso di consegne parziali, troverà applicazione quanto stabilito dall'articolo 4.1.

5. PREZZI E LISTINI

5.1 Per prezzo si intende quello indicato nell'ultimo listino COMUNELLO per i Prodotti consegnati al Cliente, imballaggio normale compreso, e spese di spedizione escluse (di seguito "Prezzo"). L'ultimo listino emesso da FRATELLI COMUNELLO SPA annulla tutti i listini precedenti ed, in assenza di diverse pattuizioni, sarà quello applicabile alla vendita.

6. PAGAMENTO

6.1 Il pagamento del Prezzo dovrà avvenire entro il termine pattuito tra le parti contraenti. Il mancato pagamento del Prezzo entro il termine convenuto determinerà la decorrenza di interessi per il ritardo di pagamento nelle transazioni commerciali, nella misura prevista dal D.Lgs. n. 231 del 9.10.2002 e successive modifiche ed integrazioni. Tali interessi decorreranno dalla scadenza del termine di pagamento è fatto salvo il maggior danno subito da COMUNELLO.-

6.2 Il Cliente non potrà proporre domande né formulare eccezioni nei confronti di COMUNELLO se non dopo aver provveduto al pagamento del Prezzo.

6.3 In caso di irregolarità nei pagamenti, COMUNELLO si riserva il diritto di sospendere l'esecuzione di tutti gli ordini di acquisto, anche se diversi da quelli per i quali si è verificato il ritardo o l'inadempimento da parte del CLIENTE, senza alcun preavviso né diritto di risarcimento di alcun danno da parte del CLIENTE.

7. RESI E RECLAMI

7.1 Tutti i reclami devono essere formulati per iscritto entro 8 (otto) giorni dalla ricezione dei Prodotti, siano essi relativi alla quantità o alla qualità dei Prodotti consegnati.

7.2 I resi dei Prodotti consegnati verranno accettati da FRATELLI COMUNELLO SPA soltanto previo accordo scritto ed esclusivamente con riguardo a Prodotti nuovi e completi di imballaggio originale.

7.3 I resi dovranno essere accompagnati dall'apposito documento di trasporto di reso, indicante l'autorizzazione scritta di FRATELLI COMUNELLO SPA nonché la quantità e la qualità dei Prodotti.

7.4 I resi non potranno considerarsi accettati da FRATELLI COMUNELLO SPA se non effettuati con le modalità di cui sopra ed in particolare non potrà intendersi quale accettazione di resi la presa in consegna di Prodotti presso la sede o i depositi di FRATELLI COMUNELLO SPA.

7.5 Sulla somma accreditata riferita a resi non dovuti a cause imputabili a FRATELLI COMUNELLO SPA, verrà operata una riduzione del 30% da considerarsi alla stregua di una liquidazione forfetaria del danno (clausola penale), addebitata al Cliente in ragione dei costi generali, di spedizione, deperimento della merce, vetustà etc sopportati da COMUNELLO.

1. GENERAL INFORMATION

1.1 This document is intended for customers (hereinafter "Customers") of FRATELLI COMUNELLO SPA (hereinafter simply COMUNELLO); its purpose is to inform customers about the contractual conditions that COMUNELLO shall apply in all the sales of its products (hereinafter GENERAL TERMS AND CONDITIONS OF SALE), unless otherwise agreed in writing, and which, in any case, are binding on and effective between the parties pursuant to art. 1341 of the Italian Civil Code.

1.2. COMUNELLO applies the Italian law in all contractual relationships involving the sale of its products, save for any specific derogations to be agreed and proved in writing.

1.3 The General Terms and Conditions of Sale listed here exclusively refer to products bearing the COMUNELLO trademark (hereinafter the "Products").

2. OFFERS – QUOTES

2.1 The offers made by COMUNELLO to its Customers are effective for a maximum period of 20 (twenty) days from their submission; in any case they will have to be formalized in writing, including by email.

2.2. Upon expiry of the aforementioned deadline, the offer made by COMUNELLO shall be deemed cancelled and not acceptable by the CUSTOMER, unless otherwise specifically agreed in writing between the contracting parties

3. ORDERS

3.1 Purchase orders signed by the Customers and addressed to Comunello must be confirmed using the specific form prepared by Comunello (order confirmation), which each Customer has to sign and return to Comunello, precisely specifying the quantity of the goods bought and any additional features of the requested products.

3.2 The purchase contract shall be considered finalized and binding on the parties by means of:

- a) confirmation of the purchase order by FRATELLI COMUNELLO SPA;
- b) physical execution of the purchase order by FRATELLI COMUNELLO SPA, provided it is in compliance with the contents of the sale entered into between the parties.

3.3 Any amendment or addition to the individual provisions of the General Terms and Conditions of Sale or to the purchase order shall be ineffective unless approved in writing by COMUNELLO SPA. In the event changes are made to the purchase order after sending the form specified in paragraph 3.1., they shall have no effect if in the meantime Comunello has accepted the order or has implemented it in part; in any event, Comunello reserves the right to cancel the original purchase order and to suspend performance of the current one, requesting damages.

3.4 The Product delivery date specified in the purchase orders is always indicative and any delay of up to 30 days with respect to such deadline shall never constitute grounds for the CUSTOMER to claim damages against Comunello or to terminate the contractual relationship. More specifically, Comunello reserves the right to extend the delivery date due to unforeseeable circumstances or force majeure or in any case for circumstances that could not be foreseen at the time of the sale (for example, difficulty in procurement of raw materials and components); if prior to delivery, the CUSTOMER is in a difficult financial situation or changes its legal form, Comunello shall be entitled to suspend performance of, and possibly terminate the contract.

4. DELIVERY AND SHIPPING

4.1 The Products are delivered to the Customer at the production site or at the registered office of Comunello (hereinafter "Delivery").

4.2 If the Products are delivered Ex-works Rosà or Cassola (VI) Incoterms 2010, the risk is transferred upon delivery of the Products by FRATELLI COMUNELLO SPA to the Customer or to the carrier, the CUSTOMER being in charge of the transportation costs.

4.3 Unless otherwise agreed, FRATELLI COMUNELLO SPA shall establish, in the name and on behalf of the Customer, the type of shipment, the transport route and the carrier.

4.4 FRATELLI COMUNELLO SPA reserves the right to partially fulfil the purchase order or to partially deliver the products ordered. The Customer cannot raise any objection with regard to partial deliveries and/or deliveries made by instalments. All Partial deliveries shall be invoiced individually and the payment time limits shall run from the date of each invoice. The payment of partial Deliveries may not be deferred until completion of all the Deliveries related to the original purchase order. The provisions of Article 4.1 shall also apply to partial deliveries.

5. PRICES AND PRICE LISTS

5.1 The price is as specified in the last Comunello price list for the products delivered to the Customer, including normal packaging and excluding shipping costs (hereinafter the "Price"). The last price list issued by FRATELLI COMUNELLO SPA cancels all previous price lists and, unless otherwise agreed, it shall be applicable to the sale.

6. PAYMENT

6.1 Payment of the Price has to be made within the time limit agreed between the contracting parties. Failure to pay the price within the agreed time limit shall result in the application of interest for late payment in commercial transactions, to the extent provided by Legislative Decree No. 231 of 9.10.2002 as amended and supplemented. Default interest shall run from the expiry of the payment due date, subject to COMUNELLO's right to seek compensation for any further damage.

6.2 The Customer may not make claims or raise objections against Comunello until the Price has been paid.

6.3 In the event of irregular payments, Comunello reserves the right to suspend the performance of all purchase orders, including those not affected by the delay or default by the CUSTOMER, without notice and with no right to compensation for the CUSTOMER.

7. RETURNS AND COMPLAINTS

7.1 Any complaints referring to either the quantity or the quality of the delivered Products must be made in writing within 8 (eight) days from receipt of the Products.

7.2 The Products returned shall be accepted by FRATELLI COMUNELLO SPA only after written agreement and exclusively with regard to new Products with their original packaging.

7.3 The Products must be returned using the appropriate transport document specifying the written permission of FRATELLI COMUNELLO SPA as well as the quantity and quality of the Products.

7.4 Returns shall not be considered accepted by FRATELLI COMUNELLO SPA unless they are returned in the manner specified above and, specifically, taking delivery of the Products at the headquarters or at the warehouses of FRATELLI COMUNELLO SPA may not be construed as acceptance of the returns.

7.5 The amount credited for returns not due to causes attributable to FRATELLI COMUNELLO SPA, shall be subject to a 30% deduction, to be regarded as a flat-rate assessment of the damage (penalty clause), charged to the Customer on account of the general, shipping, goods deterioration, age etc. costs incurred by COMUNELLO.

8. GARANZIA

8.1 La presente garanzia nei rapporti commerciali o in caso di vendita di beni per uso professionale è limitata alla riparazione o sostituzione del pezzo del Prodotto riconosciuto da FRATELLI COMUNELLO SPA quale difettoso mediante Prodotti rigenerati equivalenti (di seguito "Garanzia Convenzionale"), non risulta compresa nella garanzia il costo necessario per le attività di riparazione e sostituzione del materiale (a titolo esemplificativo costi di manodopera, noleggio materiali, etc.).

8.2 È esclusa l'applicazione della disciplina dettata dagli articoli 1490-1495 del Codice Civile,

8.3 FRATELLI COMUNELLO SPA garantisce il funzionamento dei Prodotti nei limiti indicati al superiore punto sub 8.1.. Salvo diverso accordo, la validità della Garanzia Convenzionale è di 24 (ventiquattro) mesi dalla data di produzione, rilevabile sui Prodotti. Per gli attuatori della linea Showin la garanzia è di 60 (sessanta) mesi dalla data di produzione, mentre per i restanti prodotti della linea Automation Frame la garanzia è di 36 (trentasei) mesi dalla data di produzione. La Garanzia risulterà efficace e vincolante per COMUNELLO solo se il prodotto verrà correttamente montato e manutentato in conformità alle regole di installazione e di sicurezza indicate nella documentazione fornita da COMUNELLO o comunque rinvenibile sul sito www.comunello.com

8.4 La garanzia non comprende: avarie o danni causati dal trasporto; avarie o danni causati da vizi dell'impianto elettrico presente presso l'acquirente il prodotto e/o da trascuratezza, negligenza, inadeguatezza, uso anomalo di tale impianto; avarie o danni dovuti a manomissioni poste in essere da parte di personale non autorizzato o conseguenti allo scorretto uso/installazione (a questo proposito, si consiglia una manutenzione del sistema almeno ogni sei mesi) o all'impiego di pezzi di ricambio non originali; difetti causati da agenti chimici e/o fenomeni atmosferici. La garanzia non comprende il costo

per materiale di consumo, in ogni caso COMUNELLO matura il credito per l'intervento eseguito presso il cliente, laddove quest'ultimo si riveli inutile poiché non risultava operante la garanzia o perché il cliente aveva utilizzato il prodotto COMUNELLO in modo negligente, imprudente od imperito, tale per cui il corretto utilizzo del prodotto avrebbe potuto evitare l'installazione.-

8.5 Termini attuativi: salvo diverso accordo, il diritto alla Garanzia Convenzionale si esercita esibendo copia del documento di acquisto (fattura fiscale) a COMUNELLO. Il Cliente deve denunciare il difetto a COMUNELLO entro il termine di decadenza di 30 (trenta) giorni dalla scoperta.

L'azione deve essere esercitata entro il termine di prescrizione di 6 (sei) mesi dalla scoperta. I pezzi dei Prodotti per i quali viene richiesta l'attivazione della Garanzia Convenzionale devono essere spediti dal Cliente presso FRATELLI COMUNELLO S.p.a., Via Cassola 64, 36027 Rosà (VI) Italia.

8.6 Il Cliente non potrà richiedere il risarcimento di danni indiretti, mancati profitti, perdita di produzione ed in ogni caso non potrà pretendere a titolo di risarcimento somme superiori al valore dei componenti o dei Prodotti forniti. Tutte le spese per il trasporto dei Prodotti da riparare o riparati, anche se coperti dalla Garanzia Convenzionale, sono a carico del Cliente.

8.7 Nessun intervento esterno effettuato dal personale tecnico di COMUNELLO è coperto dalla Garanzia Convenzionale.

8.8 Modifiche specifiche delle condizioni della Garanzia Convenzionale qui descritte possono essere definite dalle parti nei propri contratti commerciali.

9. RIPARAZIONI OLTRE IL TERMINE DI GARANZIA

9.1 Le riparazioni dei Prodotti richieste dal Cliente verranno effettuate da FRATELLI COMUNELLO SPA, previo accordo sul costo dell'intervento. In ogni caso le spese per la manodopera e quelle di spedizione (andata e ritorno) rimarranno a carico del Cliente.

10. RISERVA DI PROPRIETÀ

10.1 I Prodotti forniti al CLIENTE, rimangono di proprietà di FRATELLI COMUNELLO SPA fino al saldo integrale del Prezzo da parte del Cliente, indipendentemente da chi abbia la detenzione dei Prodotti. Le spese di trasporto e le altre necessarie al recupero dei Prodotti così come le spese straordinarie e quelle ripetibili, saranno a carico del Cliente.

11. BREVETTI, MARCHI E SEGNI DISTINTIVI

11.1 Il Cliente è a conoscenza del fatto che i Prodotti sono coperti da brevetti e sono oggetto di Know-How e design costituenti proprietà esclusiva di FRATELLI COMUNELLO SPA, a norma del Codice della Proprietà Industriale.

11.2 È fatto espresso divieto al Cliente di violare tali diritti di FRATELLI COMUNELLO SPA ed in ogni caso il Cliente non potrà in alcun modo rimuovere, sopprimere o comunque alterare marchi ed altri segni distintivi o sigle di qualsiasi genere apposti ai Prodotti, così come è fatto divieto di apporre di nuovi di qualsiasi natura. È vietata inoltre qualsiasi forma di riproduzione od utilizzo del marchio FRATELLI COMUNELLO SPA e di ogni altro segno distintivo presente sui Prodotti, salvo autorizzazione scritta di FRATELLI COMUNELLO SPA.

12. CLAUSOLA RISOLUTIVA ESPRESSA

12.1 Ai sensi e per gli effetti dell'articolo 1456 del Codice Civile, il ritardato pagamento superiore ai dieci giorni, o il mancato pagamento, anche solo parziale, del Prezzo da parte del Cliente, secondo le modalità di cui all'articolo 6 delle presenti Condizioni Generali di Vendita, comporterà la risoluzione del contratto di acquisto, con diritto per FRATELLI COMUNELLO SPA di chiedere al Cliente il risarcimento dei danni patiti, oltre alla restituzione dei Prodotti rispetto ai quali il Cliente non abbia pagato il Prezzo.

12.2 La comunicazione di cui al punto precedente sarà trasmessa tramite raccomandata A.R. o tramite Pec.

13. ACCORDI TRA LE PARTI

13.1 In caso di accordi, preesistenti o sopravvenuti, tra FRATELLI COMUNELLO SPA ed il Cliente, in relazione a resi e modalità di pagamento, tali accordi prevarranno su quanto a riguardo stabilito dalle Condizioni Generali di Vendita.

14. LEGGE APPLICABILE E FORO COMPETENTE

14.1 I contratti di acquisto conclusi secondo le Condizioni Generali di Vendita sono soggetti esclusivamente alla legge italiana, con esclusione di qualsiasi altra legislazione.

14.2 Tutte le controversie che dovessero sorgere in merito ai suddetti contratti d'acquisto saranno assoggettate alla giurisdizione italiana e rimesse alla competenza esclusiva del Tribunale di Vicenza, anche se il pagamento sia convenuto a mezzo ricevuta bancaria o tratta domiciliata presso il Cliente.

(Italia). Il contenuto di questo catalogo è da ritenersi suscettibile di modifica in qualsiasi momento e senza obbligo di preavviso da parte di Fratelli Comunello SPA.

8. WARRANTY

8.1 In business relationships or in case of products sold for professional use, this warranty is limited to the repair or replacement of product parts that FRATELLI COMUNELLO SPA acknowledges as defective, through equivalent re-manufactured Products (the "Conventional Warranty"); the warranty does not include the costs necessary for repairing or replacing the material (e.g. labour costs, rental of equipment etc.) -

8.2 The provisions contained in articles 1490 to 1495 of the Italian Civil Code shall not apply.

8.3 FRATELLI COMUNELLO SPA warrants the proper operation of the products within the limits indicated in 8.1 above. Unless otherwise agreed, the validity of the Conventional Warranty is 24 (twenty four) months from the production date, which can be found on the products. For actuators of the Showin line the warranty is 60 (sixty) months from the production date, while for the remaining products of the Automation Frame Line the warranty is 36 (thirty six) months from the production date. The Warranty shall be effective and binding on COMUNELLO only if the product has been correctly installed and maintained in accordance with the installation and safety rules set out in the documentation provided by COMUNELLO or otherwise available on the website www.comunello.com

8.4 The warranty does not cover: failures or damage caused by transport; failures or damage caused by defects in the electrical system of the buyer and/or by carelessness, negligence, inadequate or abnormal use of such system; failure or damage due to tampering carried out by unauthorized personnel or due to incorrect use / installation (in this regard, system maintenance at least every six months is recommended) or the use of non-original spare parts; defects caused by chemical agents and/or atmospheric phenomena. The warranty does not cover the cost

of consumables; in any event, COMUNELLO shall be entitled to a consideration for the work performed at the Customer, where such work proves useless as the warranty did not apply or because the customer had used the Comunello product in a negligent, reckless or incompetent manner, such that the proper use of the product could have avoided the work.

8.5 Implementation terms: unless otherwise agreed, the right to the Conventional Warranty is exercised by showing a copy of the purchase document (invoice) to COMUNELLO. Any defect must be notified to COMUNELLO within the time limit of thirty (30) days from detection of the defect.

The action must be exercised within the limitation period of 6 (six) months from detection of the defect. The Product parts for which the Customer requests application of the Conventional Warranty must be returned by the Customer to FRATELLI COMUNELLO SPA, Via Cassola 64, 36027 Rosà (VI) Italy.

8.6 The Customer cannot claim compensation for indirect damage, loss of profits, loss of production and in any case it cannot claim compensation for an amount that exceeds the value of the supplied components or products. All transport costs for Products that have been repaired or to be repaired, although covered by the Conventional Warranty, shall be charged to the Customer.

8.7 No external work carried out by Comunello technical staff is covered by the Conventional Warranty.

8.8 Specific amendments to the Conventional Warranty conditions described herein can be defined by the parties in their commercial contracts.

9. REPAIRS AFTER EXPIRATION OF THE WARRANTY

9.1 The Product repairs requested by the Customer shall be carried out by FRATELLI COMUNELLO SPA, subject to prior agreement on the cost of the work. In any case, labour and transport costs (return) shall be charged to the customer.

10. RESERVATION OF TITLE

10.1 The Products delivered to the CUSTOMER shall continue to be the property of FRATELLI COMUNELLO SPA until full payment of the Price by the Customer, regardless of who has possession of the Products. Transport costs and other costs necessary to recover the Products as well as extraordinary expenses and those that can be recovered, shall be charged to the Customer.

11. PATENTS, TRADEMARKS AND DISTINCTIVE MARKS

11.1 The Customer is aware that the Products are covered by patents and incorporate know-how and design that are the exclusive property of FRATELLI COMUNELLO SPA, pursuant to the Italian Industrial Property Code.

11.2 The Customer is expressly forbidden from infringing such FRATELLI COMUNELLO SPAs rights; in any case, the Customer may not in any way remove, delete or otherwise alter the trademarks or other signs or distinctive marks of any kind affixed to Products; the Customer is likewise forbidden from affixing new ones of any kind. Any form of reproduction or use of the FRATELLI COMUNELLO SPA trademark and of any other distinctive mark on the Products is forbidden, without written authorization by FRATELLI COMUNELLO SPA.

12. EXPRESS TERMINATION CLAUSE

12.1 Pursuant to article 1456 of the Italian Civil Code, any delay of more than ten days in the payment, or any non-payment of the Price, including partial, by the Client, as provided for in Article 6 of these General Terms and Conditions of Sale, shall result in termination of the purchase contract and FRATELLI COMUNELLO SPA shall be entitled to seek compensation from the Customer for the damage suffered, in addition to restitution of the Products not paid by the Customer.

12.2 The notice referred to in the previous paragraph shall be sent by registered mail with return receipt or via certified email address (Pec).

13. AGREEMENT BETWEEN THE PARTIES

13.1 Any agreements, existing or that will take place between FRATELLI COMUNELLO SPA and the Customer, in relation to returns and payment methods, shall prevail over the provisions of these General Terms and Conditions of Sale.

14. APPLICABLE LAW AND JURISDICTION

14.1 The purchase contracts entered into in accordance with the General Terms and Conditions of Sale are subject to Italian law only, with the exclusion of any other legislation.

14.2 All disputes that may arise on the mentioned purchase contracts shall be subject to Italian jurisdiction and referred to the exclusive competence of the Court of Vicenza, including if the agreed payment method is by bank collection order or draft payable at the customer's.

(Italy). The content of this catalogue is subject to change at any time and without notice by FRATELLI COMUNELLO SPA.

Le immagini, i disegni tecnici e le relative specifiche appartengono a Fratelli Comunello SpA e sono protetti dalle leggi sul copyright. Ogni utilizzo non espressamente autorizzato sarà perseguito legalmente. Le specifiche dei prodotti sono soggette a cambiamenti senza preavviso. Possono essere richiesti su specifiche del cliente articoli con altre misure oppure a disegno. Foto immagini e disegni sono puramente indicativi. Fratelli Comunello SpA si riserva il diritto di apportare qualsiasi tipo di variazione, anche senza preavviso, al fine di aggiornare e migliorare il catalogo in qualsiasi momento. Fratelli Comunello SpA non risponde per eventuali errori tipografici o descrizioni errate di prodotti e Plus di prodotto.

All images, technical drawings and specifications are the exclusive property of Fratelli Comunello SpA and are protected by International Copyright laws. Any unauthorised use will result in legal proceedings. Fratelli Comunello SpA reserves the right to alter technical specifications at any time without notice. Clients may request bespoke products of different sizes and/or based on customised designs. All photographs and other images shown are for informational purposes only. Fratelli Comunello SpA reserves the right to make any kind of alteration, at any time and without prior notice so as to update and improve the catalogue. Fratelli Comunello SpA is not liable for any errors or other mistakes in the technical descriptions and technical characteristics of the products shown.

HELP DESK **+39 0424 585 111**

CONSULENZA TECNICA IN CANTIERE
PROFESSIONAL ON-SITE TECHNICAL SERVICE

TECHNICAL INFORMATION
www.comunello.com

FRATELLI COMUNELLO S.P.A.

Via Cassola, 64 - C.P. 79

36027 Rosà, Vicenza, Italy

Tel. +39 0424 585111 Fax +39 0424 533417

info@comunello.it www.comunello.com



Concept and design: Caseley Giovara Srl

Printed in Italy

JOB10373 CATALOGO MOWIN TAPPARELLE-TENDE IT/EN (10/2025)



OPEN TO
THE FUTURE
SINCE 1965



COMUNELLO GROUP

INNOVATING TOGETHER