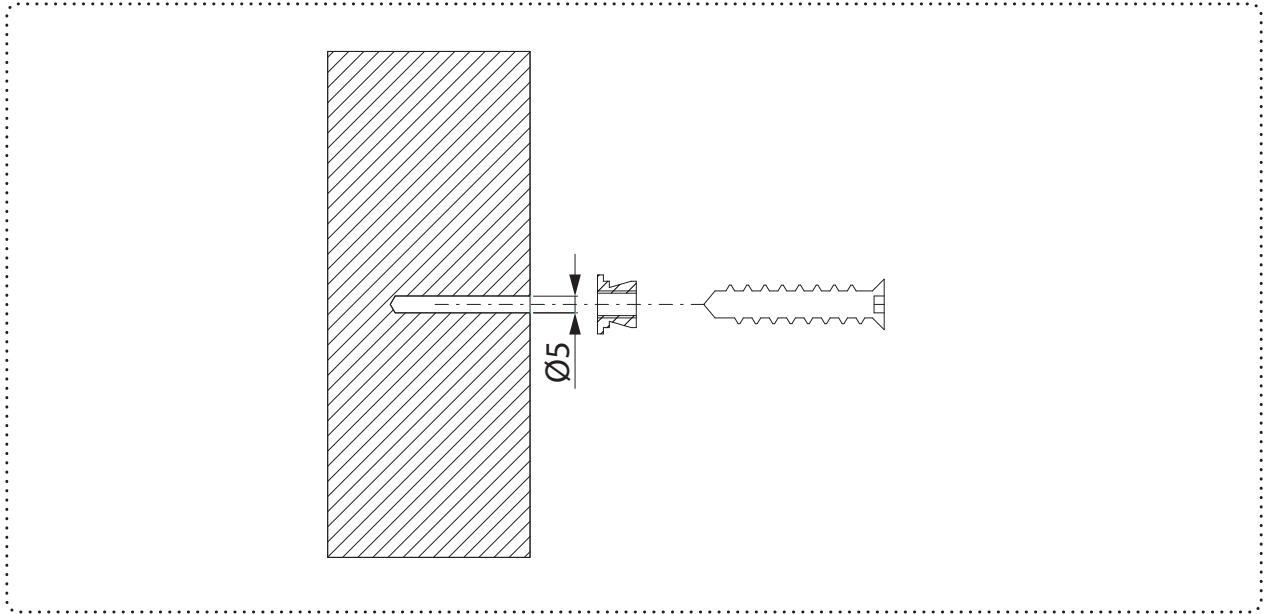
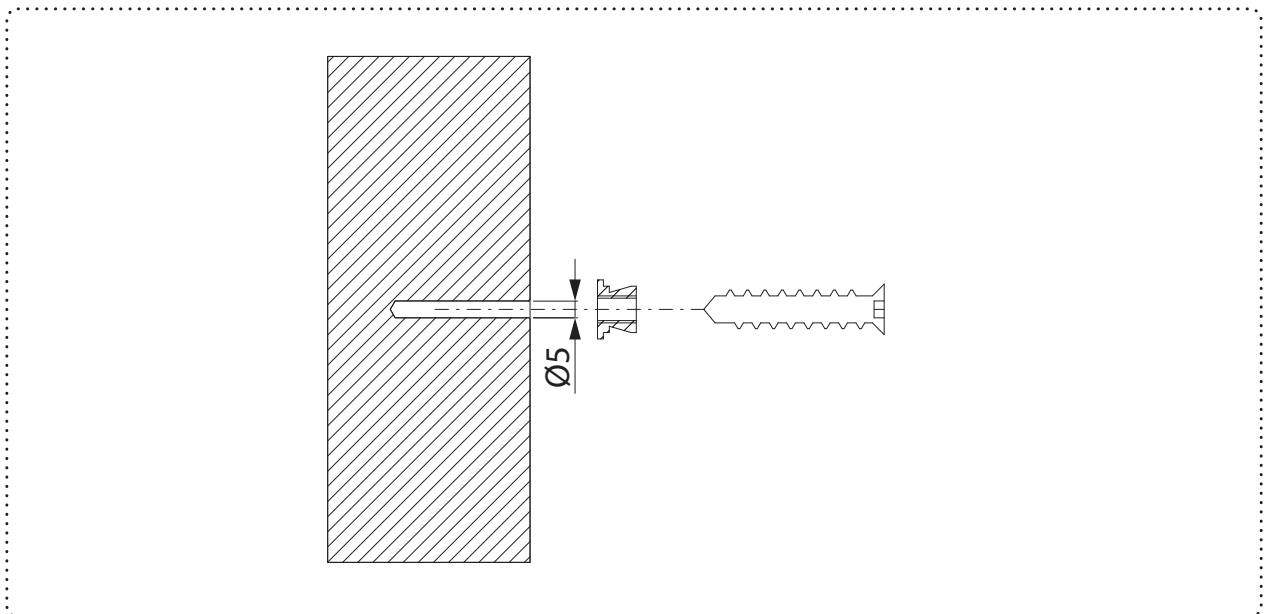


ISTRUZIONI DI MONTAGGIO F1900

Fratelli Comunello S.p.A. - Via cassola, 64 - 36027 Rosà (VI) Italy - Tel. +39 0424 585111 - Fax +39 0424 533417
www.comunello.com - info@comunello.it

ISTRUZIONI DI MONTAGGIO F1900

Fratelli Comunello S.p.A. - Via cassola, 64 - 36027 Rosà (VI) Italy - Tel. +39 0424 585111 - Fax +39 0424 533417
www.comunello.com - info@comunello.it