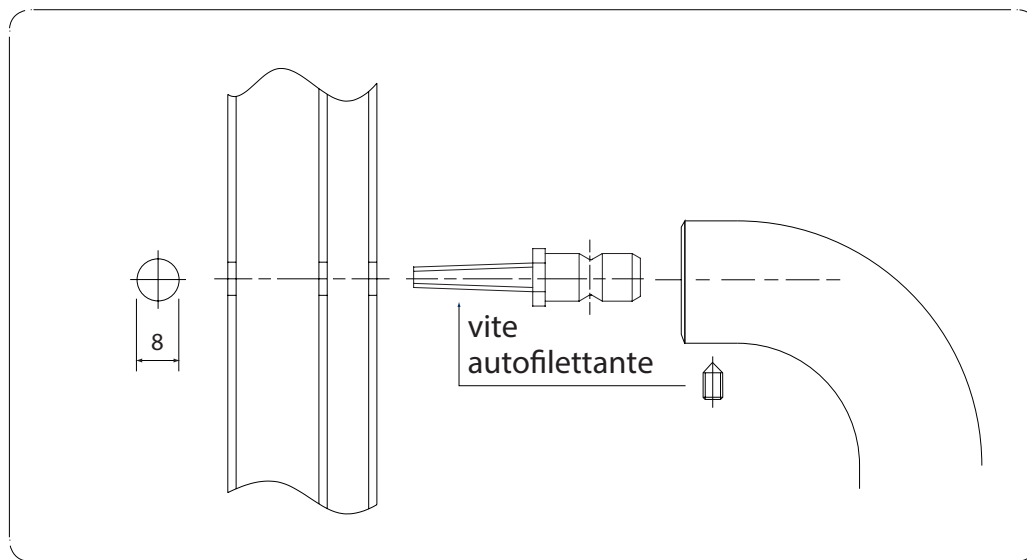


**ISTRUZIONI DI MONTAGGIO F1400W - F1400WE**

- A** Eseguire sul profilo un foro D=8
- B** Con l'apposita chiave avvitare la vite autofilettante



Rev.01