

- A** Eseguire un foro  $d=16$  sul profilo.
- B** Assemblare il fissaggio come da figura b.
- C** Ruotare il fissaggio come in figura b ed inserire la piastrina 1 attraverso il foro  $d=16$ .
- D** Bloccando la barra filettata 2 con una chiave a brugola, avvitare il perno 4 come da figura c

FIG.A

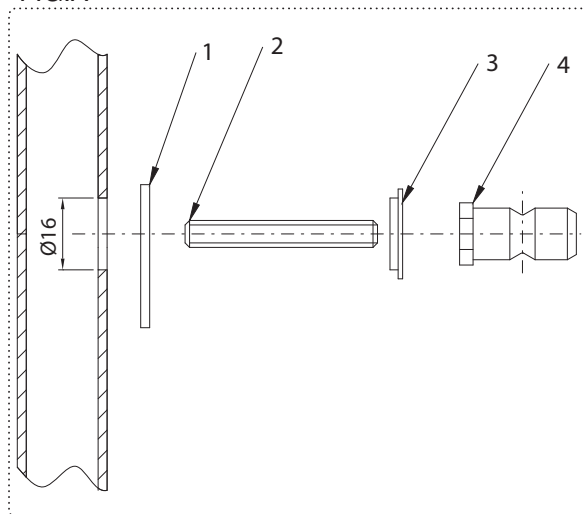


FIG.B

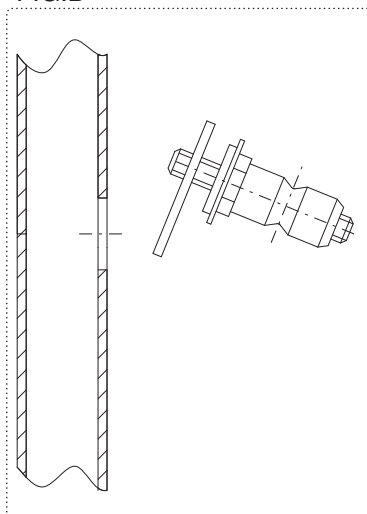


FIG.C

