

**ISTRUZIONI DI MONTAGGIO F0068**

- A** Eseguire un foro  $d=16$  sul profilo
- B** Assemblare il fissaggio come da figura b.
- C** Ruotare il fissaggio come in figura b ed inserire la piastrina 1 attraverso il foro  $d=16$ .
- D** Bloccando la barra filettata 2 con una chiave a brugola, avvitare il perno 4 come da figura c
- E** Inserire la piastrina 5 nell'apposita sede nel maniglione 7 secondo freccia segnata su piastrina stessa
- F** Avvitare grano 6

FIG.A

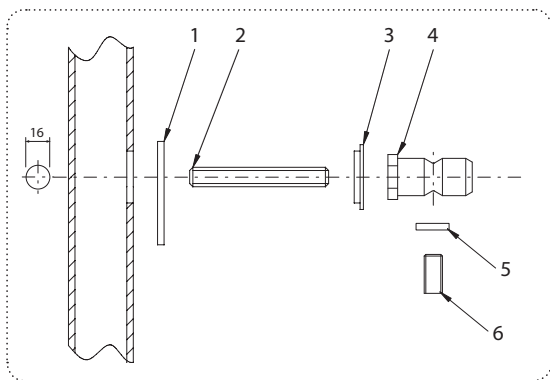


FIG.B

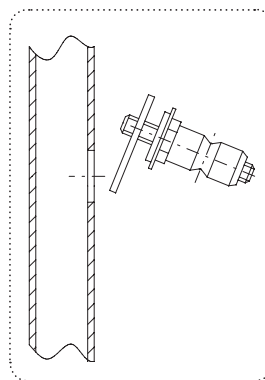


FIG.C

