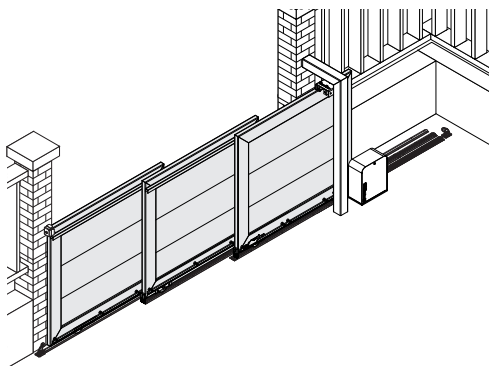


Art. RANGER

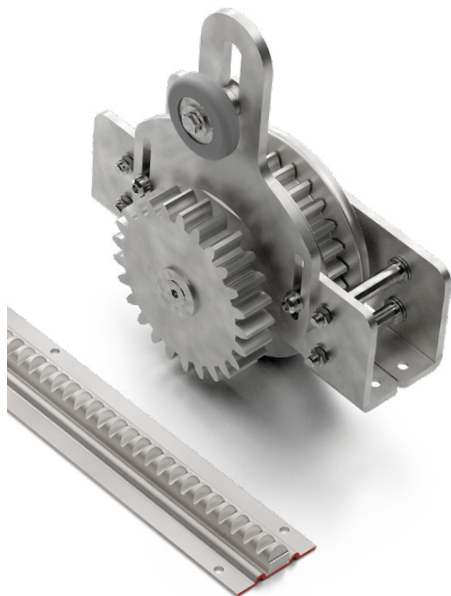


COMUNELLOGATE

UNI/EN ISO9001 - UNI/EN ISO14000

© 2021 - Fratelli Comunello Spa - All right reserved
Via Cassola, 64 - 36027 Rosà (VI) - Italy

05/22 Rev. 03



ITA

IMPIEGO: Kit per l'installazione di cancelli scorrevoli telescopici.
TIPO: Kit Ranger per cancelli telescopici.
MATERIALE: Acciaio Zincato.
RICICLO: Smaltire come materiale ferroso secondo le leggi del paese di installazione.
PARTI SOGGETTE AD USURA: Cuscinetti, ruote, ingranaggi, binario e cremagliera.
AVVERTENZE:
a) Obbligo dell'utilizzo dei battenti di fine corsa.
b) Per applicazioni dove la velocità è elevata, consigliamo di utilizzare il riduttore di velocità cod.RG40
c) Il costruttore si riserva di modificare senza preavviso le caratteristiche del prodotto secondo le proprie esigenze. Il costruttore non risponde di modifiche anche parziali del prodotto e le prestazioni dichiarate sono valide solo se si seguono le modalità di installazione eseguite da personale qualificato.

| CADENZA MANUTENZIONI | | | | |
|--|---------|-----------|----------------------|-----------------------|
| CASA PRIVATA | AZIENDA | MAGAZZINO | CONDOMINIO <20 UNITÀ | CONDOMINIO > 20 UNITÀ |
| 2 ANNI* | 2 ANNI* | 1 ANNO* | 6 MESI* | 6 MESI* |
| Verificare funzionalità e integrità delle ruote e cremagliera | | | | |
| Verificare l'usura delle ruote, binari, ingranaggi e cremagliera | | | | |
| Eseguire una manutenzione periodica per le cremagliere, ruote, ingranaggi e binari. | | | | |
| *Lo schema riportato è relativo ad un ambiente di lavoro normale (non ambiente marino o aggressivo). | | | | |

DE

GEBRAUCH: Bausatz zum Einbau von Teleskopschiebetoren.
TYP: Ranger Bausatz für Teleskoptore.
MATERIAL: Verzinkter Stahl
Wiederverwendung: Als eisenhaltiges Material gemäß den Gesetzen des Installationslandes entsorgen.
Abnutzungspflichtigen Teilen: Lager, Räder, Zahnräder, Laufschiene und Zahnstange.
WICHTIGE HINWEISE:
a) Verpflichtung zur Verwendung von Torendpuffern.
b) Für Anwendungen mit hoher Geschwindigkeit empfehlen wir die Verwendung des Drehzahlminderers cod.RG40
c) Der Hersteller behält sich das Recht vor, die Produkteigenschaften nach seinem Dafürhalten ohne Vorankündigung zu ändern. Der Hersteller haftet nicht für die am Produkt durchgeführten Änderungen. Die angegebenen Leistungen haben nur dann Gültigkeit, wenn die Installation von qualifiziertem Fachpersonal ausgeführt worden ist.

| WARTUNGSPLAN | | | | |
|---|----------|---------|------------------------|-------------------------|
| WOHNHAUS | FIRMA | LAGER | WOHNHAUS <20 WOHNUNGEN | WOHNHAUS > 20 WOHNUNGEN |
| 2 JAHRE* | 2 JAHRE* | 1 JAHR* | 6 MONATE* | 6 MONATE* |
| Führen Sie regelmäßige Wartungsarbeiten an Zahnstangen, Rädern, Zahnrädern und Getrieben durch. | | | | |
| Zahnrad- und Zahnstangenverschleiß prüfen | | | | |
| Überprüfen Sie, ob die Befestigungsschrauben des Zahnstangen an der Einschienenbahn befestigt sind | | | | |
| *Die Angaben beziehen sich auf einen Standort mit normaler Belastung (nicht in der Nähe von Salzwasser oder mit besonders aggressiven Bedingungen). | | | | |

FRA

UTILISATION: Kit pour l'installation de portes coulissantes télescopiques.
TYPE: Kit Ranger pour portes télescopiques.
MATÉRIEAU: Acier galvanisé.
RECYCLAGE: Eliminer comme matériau ferreux conformément aux lois du pays d'installation.
PIÈCES SOUMISES À L'USURE: roulements, roues, engranages, rail et crémaillère.
AVERTISSEMENT:
a) L'utilisation de butées mécaniques est strictement requise
b) Pour les applications où la vitesse doit être considérée comme élevée, nous vous recommandons d'utiliser le réducteur de vitesse (cod.RG40).
c) Le constructeur se réserve le droit de modifier sans préavis les caractéristiques du produit selon ses propres exigences. Le constructeur ne répond pas des modifications même partielles du produit et les performances déclarées ne sont valables que si l'on respecte les modalités d'installation effectuées par du personnel qualifié.

| FREQUENCE ENTRETIENS | | | | |
|---|------------|-------|---------------------|----------------------|
| MAISON PARTICULIER | ENTREPRISE | DEPOT | IMMEUBLE <20 UNITES | IMMEUBLE > 20 UNITES |
| 2 ANS* | 2 ANS* | 1 AN* | 6 MOIS* | 6 MOIS* |
| Vérifier la fonctionnalité et l'intégrité de roues et crémaillère. | | | | |
| Vérifier l'usure de roues, rails, engranages et crémaillère. | | | | |
| Effectuer une maintenance périodique pour crémaillères, roues, engranages et rails | | | | |
| * Le schéma se rapporte à un milieu de travail normal (pas un milieu marin ni particulièrement agressif). | | | | |

ESP

USO: Kit para la instalación de puertas correderas telescópicas.
TIPO: Kit Ranger para puertas telescópicas.
MATERIAL: Acero galvanizado.
RECICLAJE: Desechar como material ferroso según las leyes vigentes en el país de instalación.
PIEZAS SUJETAS A DESGASTE: Cuscinetti, ruote, ingranaggi, binario e cremagliera.
ADVERTENCIAS:
a) El uso de topes mecánicos es estrictamente requerido.
b) Para aplicaciones donde la velocidad debe considerarse alta, recomendamos utilizar el reductor de velocidad (cod.RG40).
c) El fabricante se reserva el derecho de cambiar las características del producto de acuerdo con sus necesidades sin previo aviso. El fabricante no es responsable de las modificaciones parciales del producto y los rendimientos declarados son válidos solo si se siguen los métodos de instalación indicados en las instrucciones y realizados por personal calificado.

| CADENCIA MANTENIMIENTOS | | | | |
|---|---------|---------|-------------------------------------|--------------------------------------|
| CASA PARTICULAR | EMPRESA | ALMACÉN | INMUEBLE EN CONDOMINIO <20 UNIDADES | INMUEBLE EN CONDOMINIO > 20 UNIDADES |
| 2 AÑOS* | 2 AÑOS* | 1 AÑO* | 6 MESES* | 6 MESES* |
| Verificar funcionalidad e integridad de ruedas y cremalleras | | | | |
| Controlar el desgaste de las ruedas, rieles, engranajes y cremallera. | | | | |
| Realice un mantenimiento periódico de cremalleras, ruedas, engranajes y monocarriles | | | | |
| *El presente esquema es relativo a un ambiente normal de trabajo (no ambiente marino o agresivo). | | | | |

EN

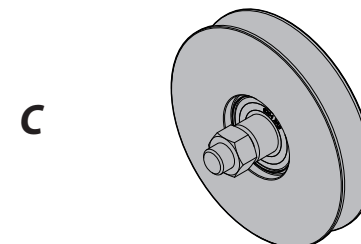
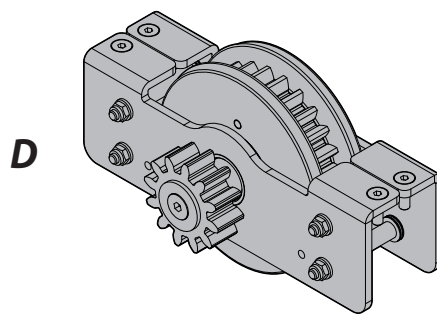
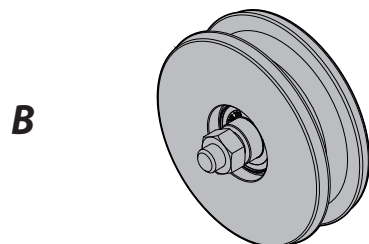
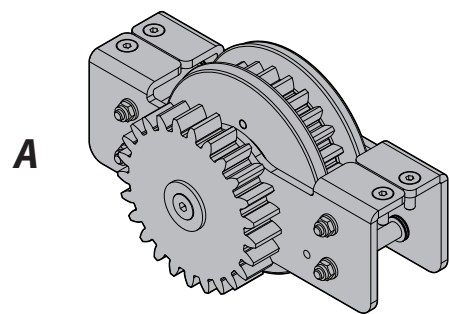
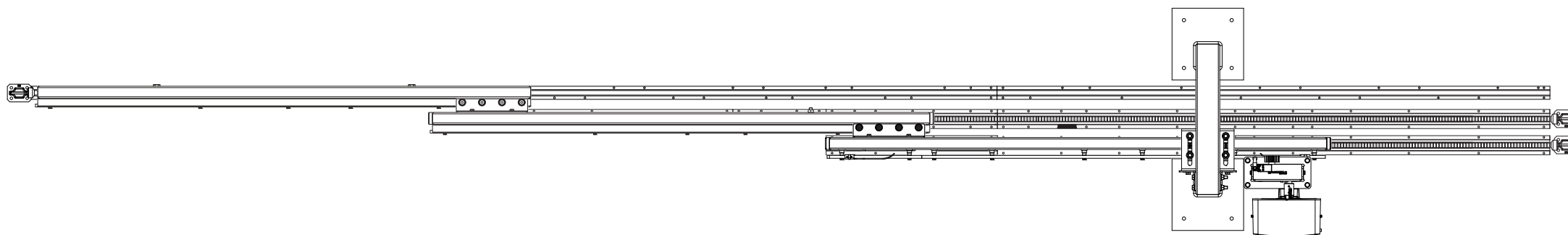
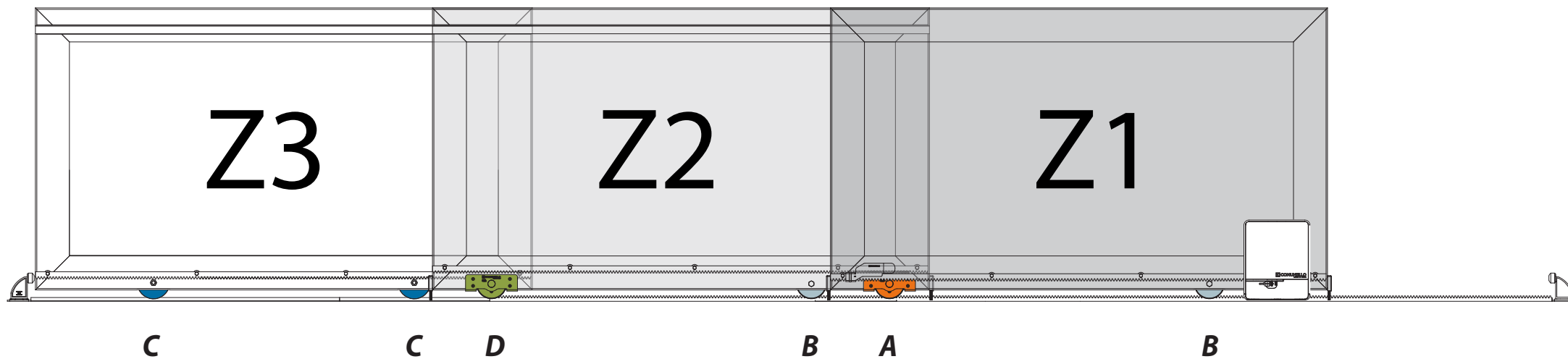
USE: Kit for the installation of telescopic sliding gates.
TYPE: Ranger Kit for telescopic gates.
MATERIAL: Galvanized steel
RECYCLING: Dispose of as ferrous material in accordance with the laws of the country of installation.
PARTS SUBJECT TO WEAR: Bearings wheels, gears, rail and rack.
WARNINGS:
a) The use of mechanical end-stops is strictly required.
b) For applications where the speed is to be considered high, we recommend using the speed reducer (cod.RG40).
c) The manufacturer reserves the right to change the characteristics of the product according to their needs without prior notice. The manufacturer is not liable for even partial modifications of the product and the declared performances are valid only if the installation methods indicated in the instructions and performed by qualified personnel are followed.









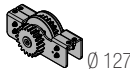

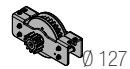

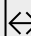





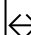

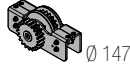

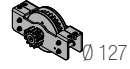

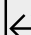





| MAINTENANCE FREQUENCY | | | | |
|--|----------|-----------|-----------------------|------------------------|
| PRIVATE HOME | BUSINESS | WAREHOUSE | CONDOMINIUM <20 UNITS | CONDOMINIUM > 20 UNITS |
| 2 YEAR* | 2 YEAR* | 1 YEAR* | 6 MONTHS* | 6 MONTHS* |
| Check the functionality and integrity of wheels. | | | | |
| Check for wear of wheels, bearings, monorails, gears and racks. | | | | |
| Carry out a periodic maintenance of racks, wheels, gears and monorails. | | | | |
| *The scheme refers to a normal workplace (not marine or particularly aggressive environments). | | | | |

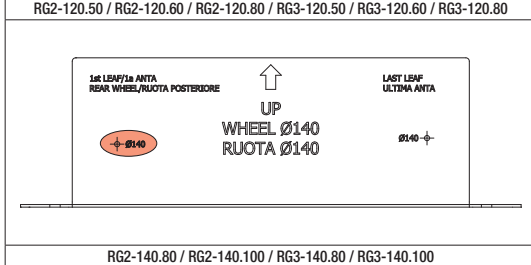
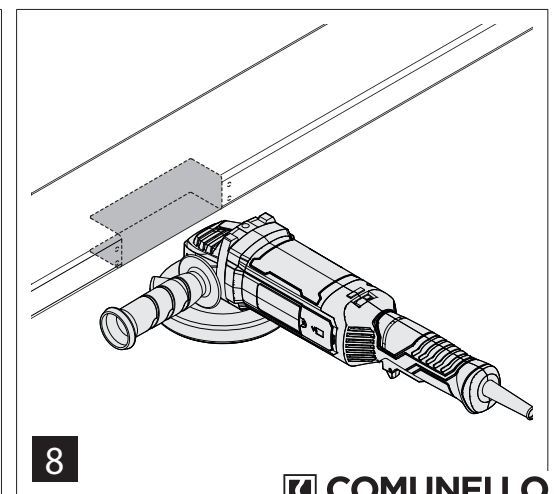
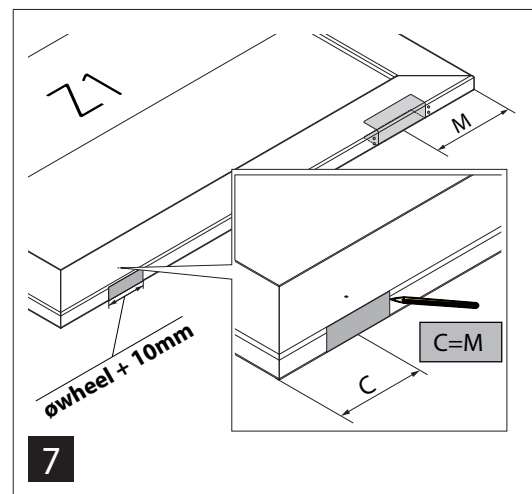
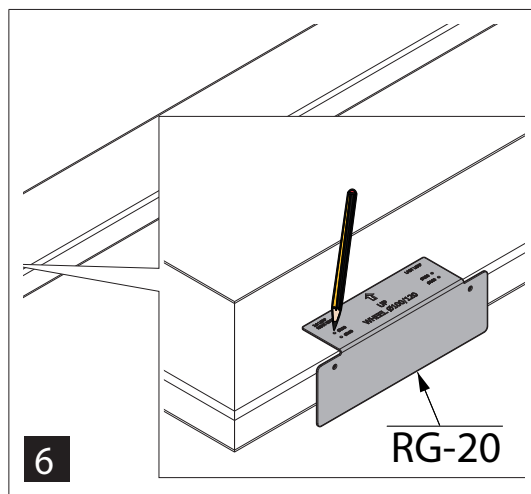
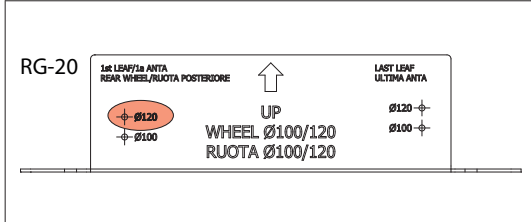
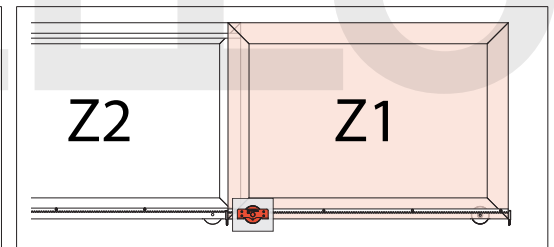
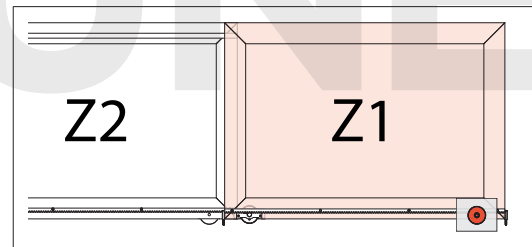
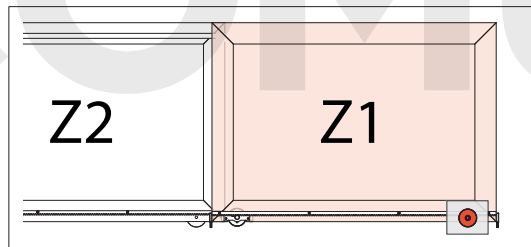
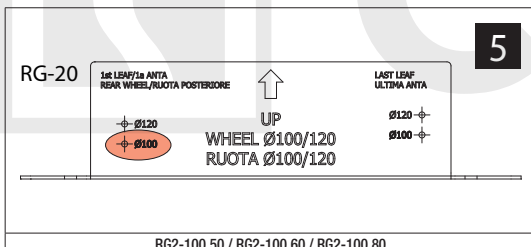
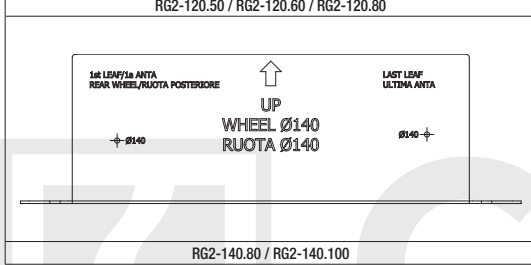
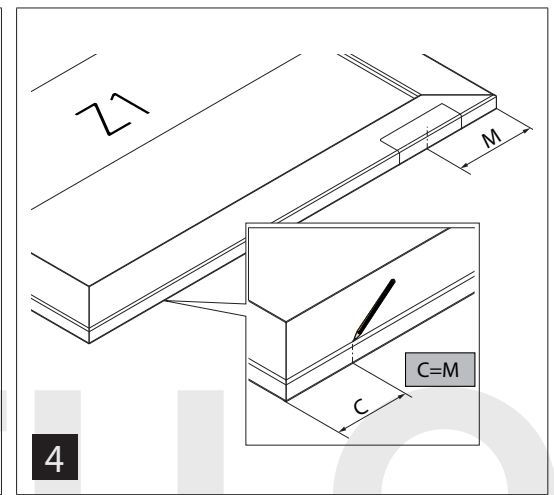
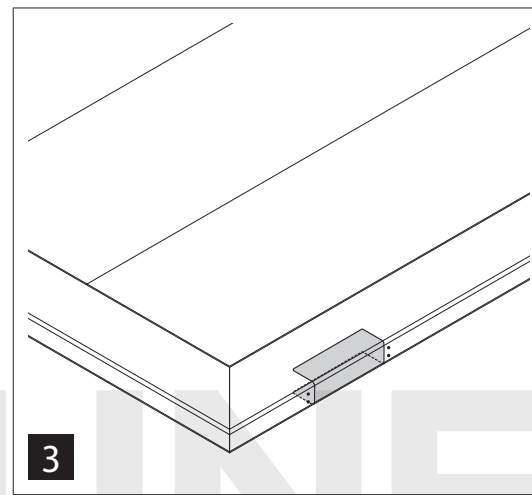
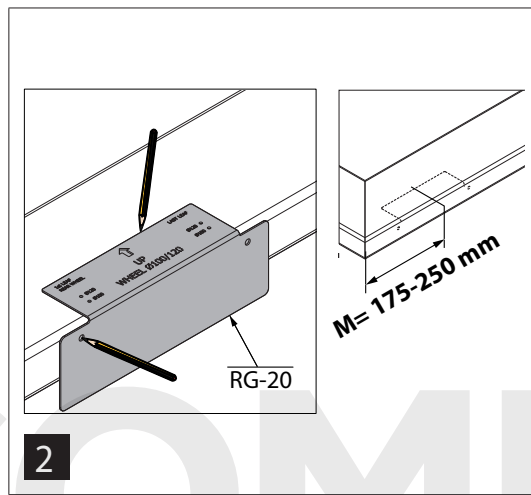
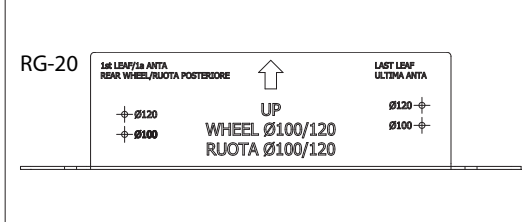
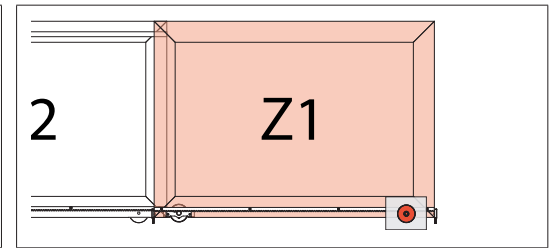
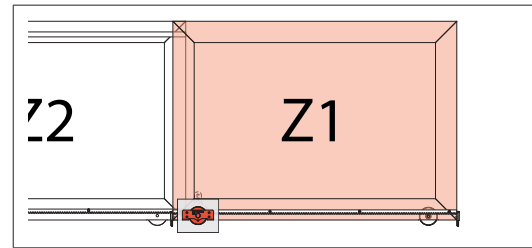
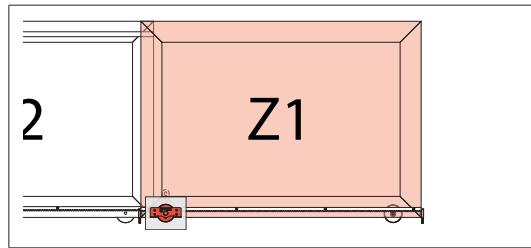
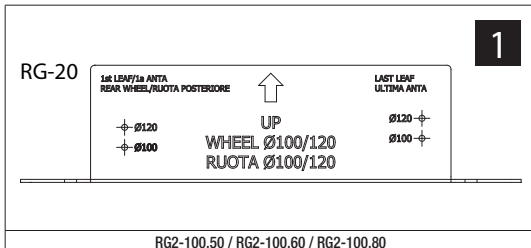
RUS

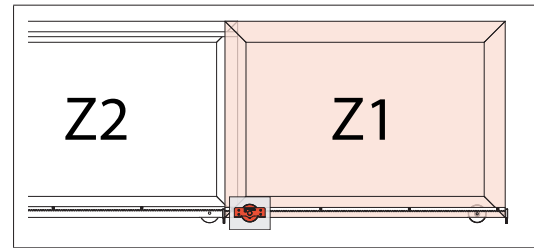
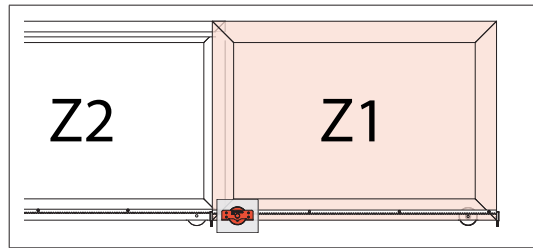
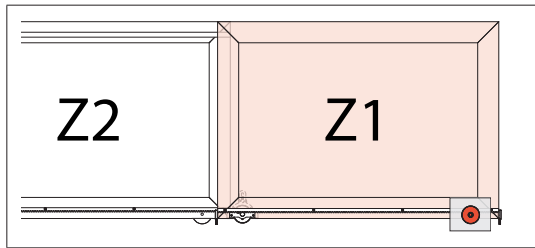
ИСПОЛЬЗОВАНИЕ: Комплект для установки раздвижных телескопических ворот.
ТИП: Комплект Ranger для телескопических ворот.
МАТЕРИАЛ: Оцинкованная сталь.
ПЕРЕРАБОТКА: Утилизировать как железный материал в соответствии с действующим законодательством страны установки.
ДЕТАЛИ, ПРЕДМЕТНЫЕ ДЛЯ ИЗНОСА: Подшипники, колеса, шестерни, рельс, зубчатая рейка
ПРЕДУПРЕЖДЕНИЯ:
a) Обязательство использовать стопоры
b) Для приложений с высокой скоростью мы рекомендуем использовать редуктор скорости cr.RG40
c) Производитель оставляет за собой право изменять характеристики продукта в соответствии с его потребностями без предварительного уведомления. Производитель не несет ответственности даже за частичные модификации продукта, и заявленные характеристики действительны только при соблюдении методов установки, указанных в инструкциях и выполненных квалифицированным персоналом.

| ПЕРИОДИЧНОСТЬ ТЕХОБСЛУЖИВАНИЯ | | | | |
|--|-------------|--------|----------------------|----------------------|
| ЧАСТНЫЙ ДОМ | ПРЕДПРИЯТИЕ | СКЛАД | ЖИЛОЙ ДОМ 20 КВАРТИР | ЖИЛОЙ ДОМ 20 КВАРТИР |
| 2 ГОДА* | 2 ГОДА* | 1 ГОД* | 6 МЕСЯЦЕВ* | 6 МЕСЯЦЕВ* |
| Проверьте работоспособность и целостность зубчатой рейки | | | | |
| Проверьте износ колесов, шестерни, рельса у зубчатой рейки | | | | |
| Проводите периодическое техническое обслуживание на зубчатых рейках, колесах, шестернях и рельсов. | | | | |
| *Параметры данной таблицы предусмотрены для нормального рабочего помещения (не для объектов вблизи моря или с другими агрессивными факторами). | | | | |

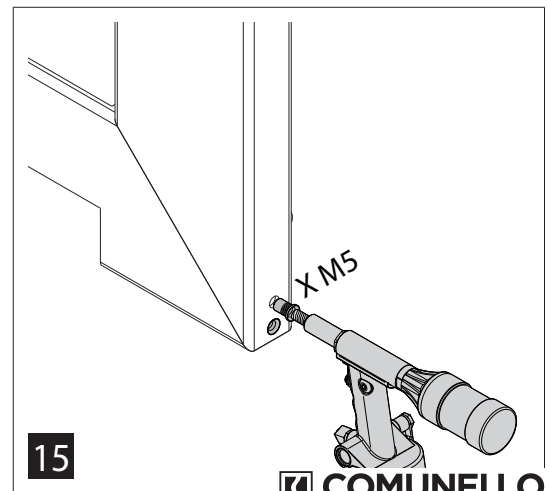
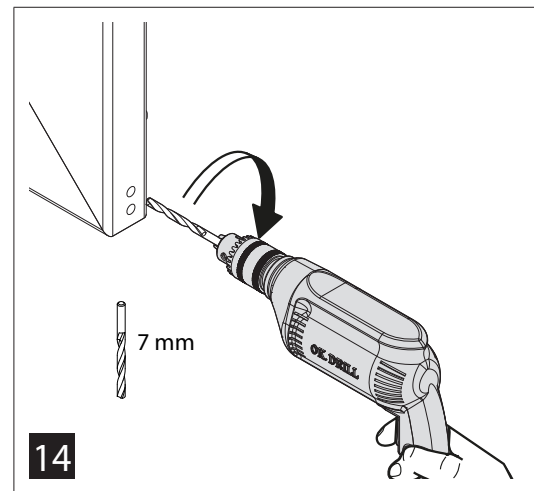
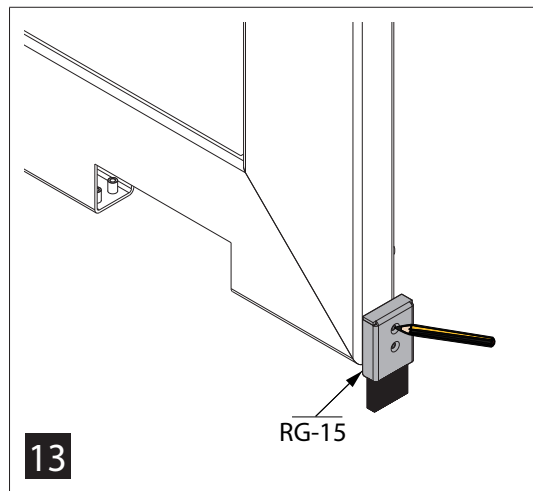
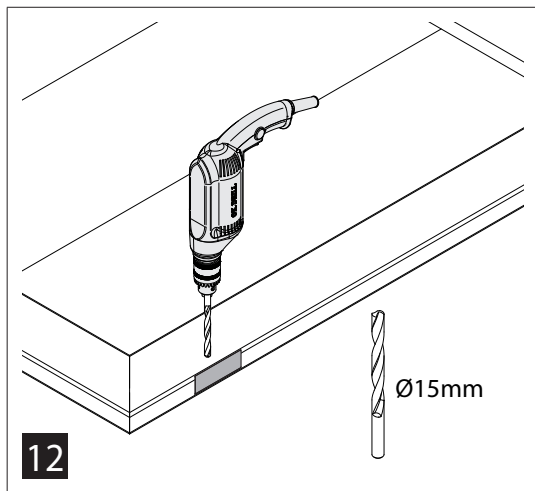
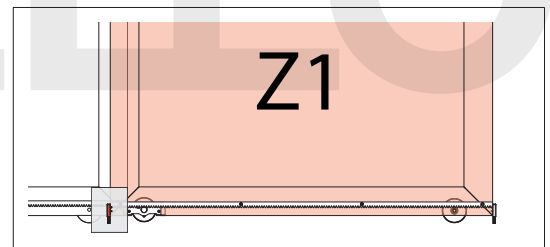
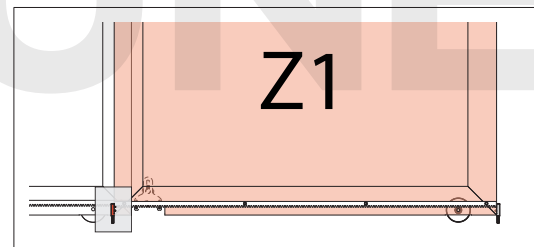
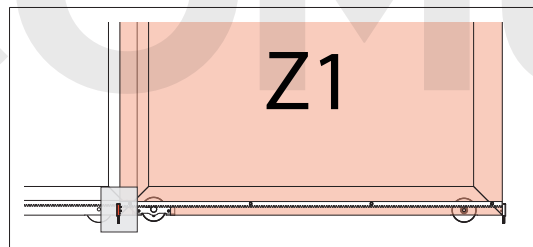
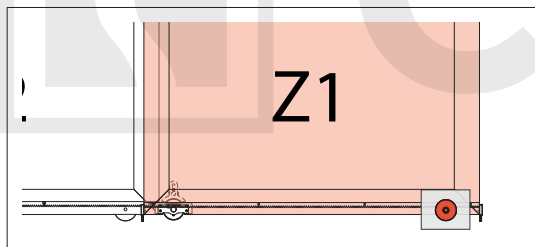
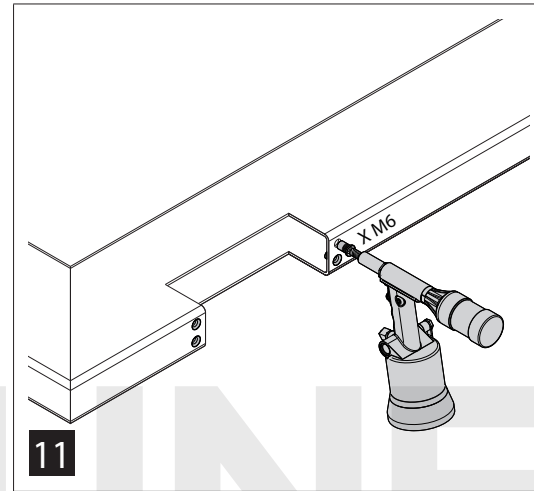
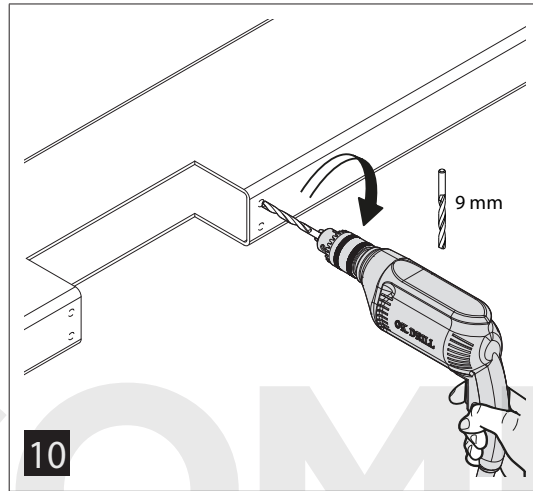
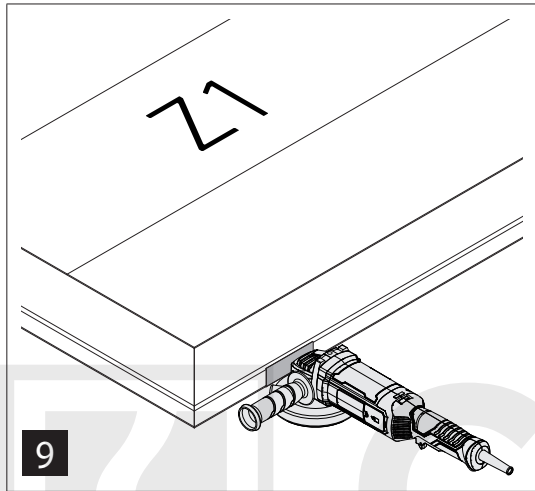


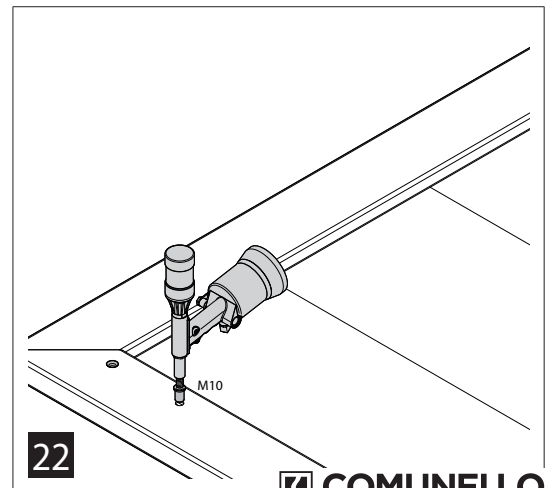
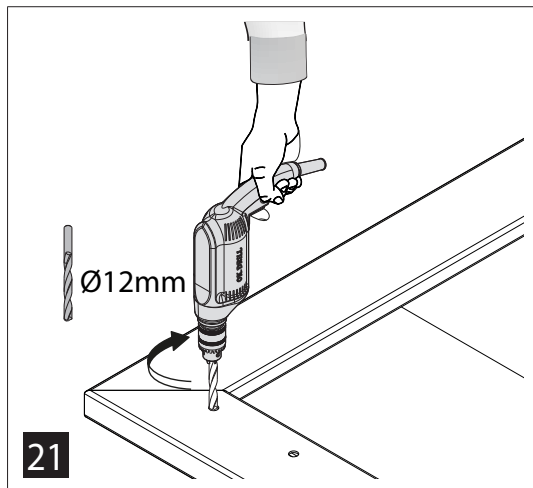
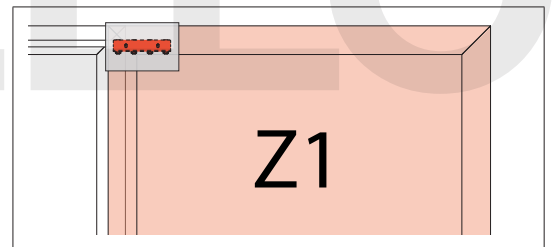
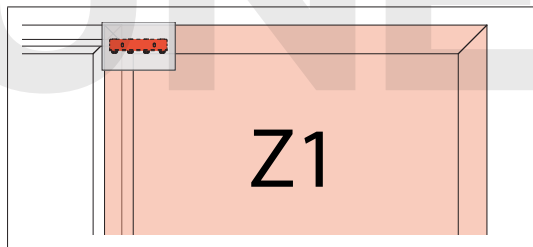
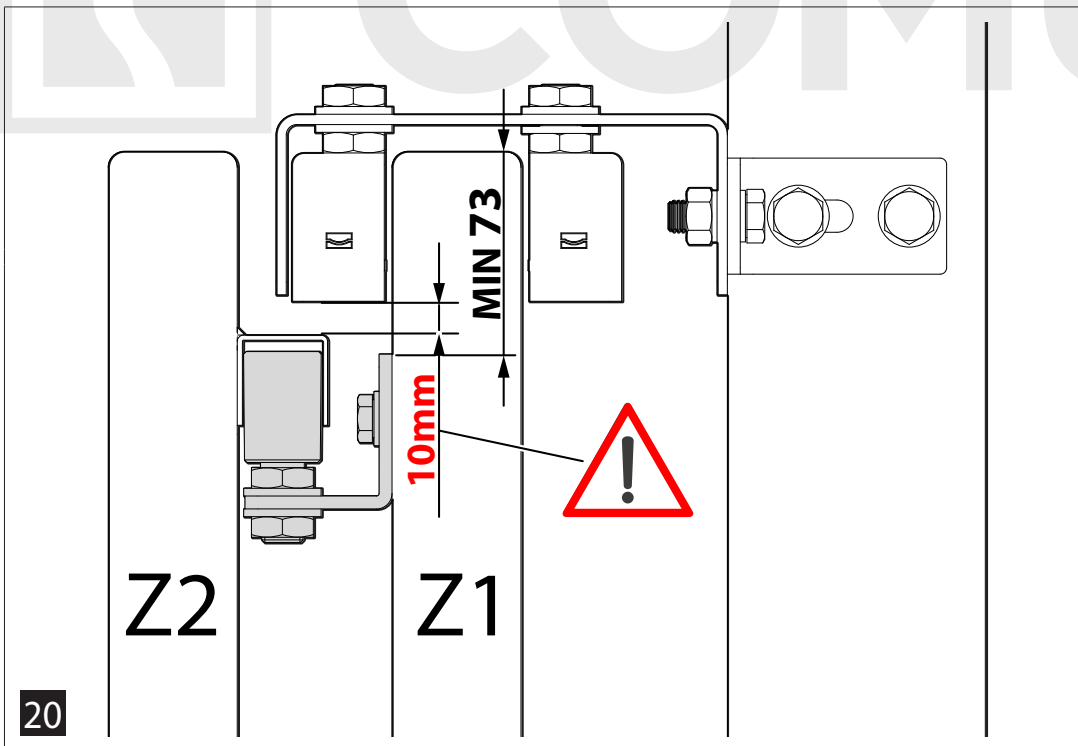
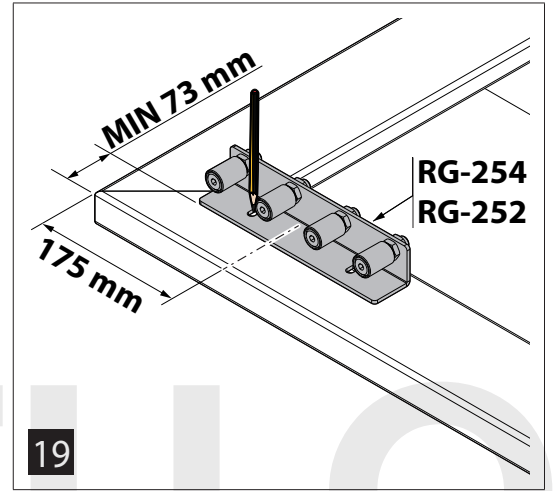
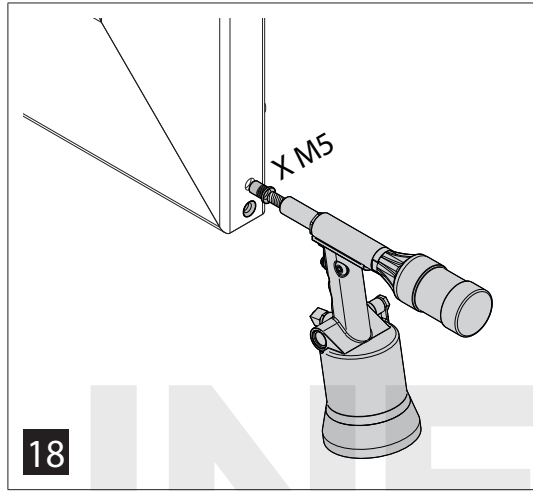
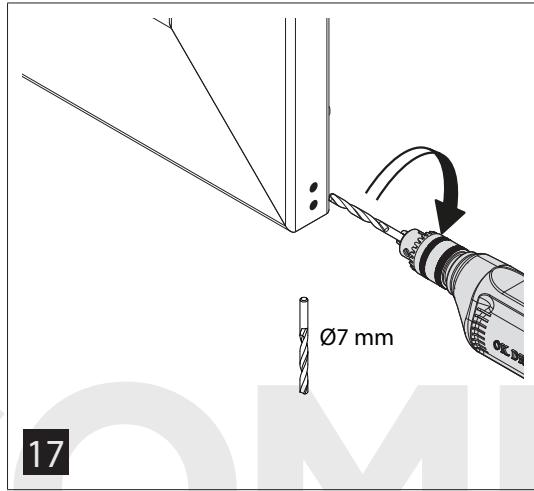
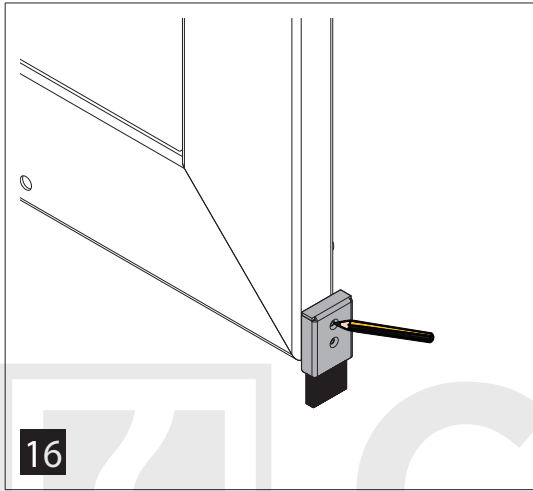
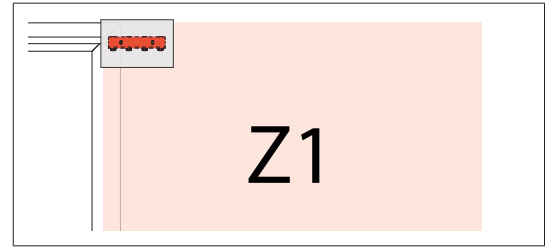
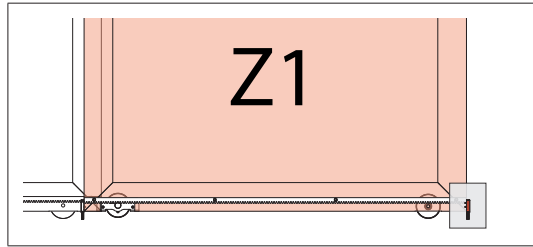
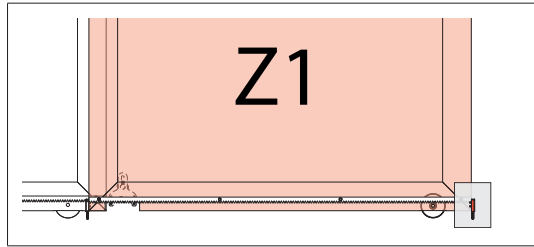
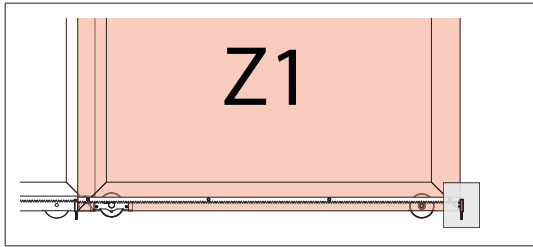
| CODE CODICE | ART. | DESCRIPTION DESCRIZIONE | Tubular frame width Larghezza tubolare | Minimum tube height H minima tubolare | Max leaf weight Peso massimo anta kg | KIT ELEMENTS / Composizione kit | | | | Kit per pack | Kg |
|--------------|-------------|--|---|--|--------------------------------------|--|--|--|--|--------------|------|
| | | | | | | Drive wheel Ruota motrice | Free wheel Ruota condotta | Drive wheel with low ratio Ruota motrice con riduzione | Standard wheel with half-rounded groove Ruota standard gola semitonda | | |
| 11500450 001 | RG3-120.50 | Kit Ranger for telescopic door with 3 leaves, ø120 mm wheels for 50 mm tubular <i>Kit Ranger per cancello telescopico a tre ante, ruote ø 120 mm per tubolare da 50 mm</i> <i>Kit Ranger pour porte télescopique avec 3 vantaux, galets ø 120 mm pour tubulaire de 50 mm</i> <i>Kit Ranger für teleskopisches Schiebetores mit 3 Flügeln, ø120 mm Rädern für 50 mm Schlauchreifen</i> <i>Kit Ranger para puerta telescópica con 3 hojas, ruedas ø 120 mm para tubular de 50 mm</i> <i>Комплект Ranger для телескопических ворот с тремя створками, ø120 мм колеса для трубы 50 мм</i> | 50  | 100  | 200 |  |  |  |  | 1 | 10.3 |
| 11500451 001 | RG3-120.60 | Kit Ranger for telescopic door with 3 leaves, ø120 mm wheels for 60 mm tubular <i>Kit Ranger per cancello telescopico a tre ante, ruote ø 120 mm e tubolare da 60 mm</i> <i>Kit Ranger pour porte télescopique avec 3 vantaux, galets ø 120 mm pour tubulaire de 60 mm</i> <i>Kit Ranger für teleskopisches Schiebetores mit 3 Flügeln, ø120 mm Rädern für 60 mm Schlauchreifen</i> <i>Kit Ranger para puerta telescópica con 3 hojas, ruedas ø 120 mm para tubular de 60 mm</i> <i>Комплект Ranger для телескопических ворот с тремя створками, ø120 мм колеса для трубы 60 мм</i> | 60  | 100  | 200 |  |  |  |  | 1 | 10.4 |
| 11500452 001 | RG3-120.80 | Kit Ranger for telescopic door with 3 leaves, ø120 mm wheels for 80 mm tubular <i>Kit Ranger per cancello telescopico a tre ante, ruote ø 120 mm e tubolare da 80 mm</i> <i>Kit Ranger pour porte télescopique avec 3 vantaux, galets ø 120 mm pour tubulaire de 80 mm</i> <i>Kit Ranger für teleskopisches Schiebetores mit 3 Flügeln, ø120 mm Rädern für 80 mm Schlauchreifen</i> <i>Kit Ranger para puerta telescópica con 3 hojas, ruedas ø 120 mm para tubular de 80 mm</i> <i>Комплект Ranger для телескопических ворот с тремя створками, ø120 мм колеса для трубы 80 мм</i> | 80  | 100  | 200 |  |  |  |  | 1 | 10.7 |
| 11500413 001 | RG3-140.80 | Kit Ranger for telescopic door with 3 leaves, ø140 mm wheels for 80 mm tubular <i>Kit Ranger per cancello telescopico a tre ante, ruote ø 140 mm per tubolare da 80 mm</i> <i>Kit Ranger pour porte télescopique avec 3 vantaux, galets ø 140 mm pour tubulaire de 80 mm</i> <i>Kit Ranger für teleskopisches Schiebetores mit 3 Flügeln, ø140 mm Rädern für 80 mm Schlauchreifen</i> <i>Kit Ranger para puerta telescópica con 3 hojas, ruedas ø 140 mm para tubular de 80 mm</i> <i>Комплект Ranger для телескопических ворот с тремя створками, ø140 мм колеса для трубы 80 мм</i> | 80  | 100  | 200 |  |  |  |  | 1 | 14.2 |
| 11500414 001 | RG3-140.100 | Kit Ranger for telescopic door with 3 leaves, ø140 mm wheels for 100 mm tubular <i>Kit Ranger per cancello telescopico a tre ante, ruote ø 140 mm per tubolare da 100 mm</i> <i>Kit Ranger pour porte télescopique avec 3 vantaux, galets ø 140 mm pour tubulaire de 100 mm</i> <i>Kit Ranger für teleskopisches Schiebetores mit 3 Flügeln, ø140 mm Rädern für 100 mm Schlauchreifen</i> <i>Kit Ranger para puerta telescópica con 3 hojas, ruedas ø 140 mm para tubular de 100 mm</i> <i>Комплект Ranger для телескопических ворот с тремя створками, ø140 мм колеса для трубы 100 мм</i> | 100  | 100  | 200 |  |  |  |  | 1 | 14.2 |

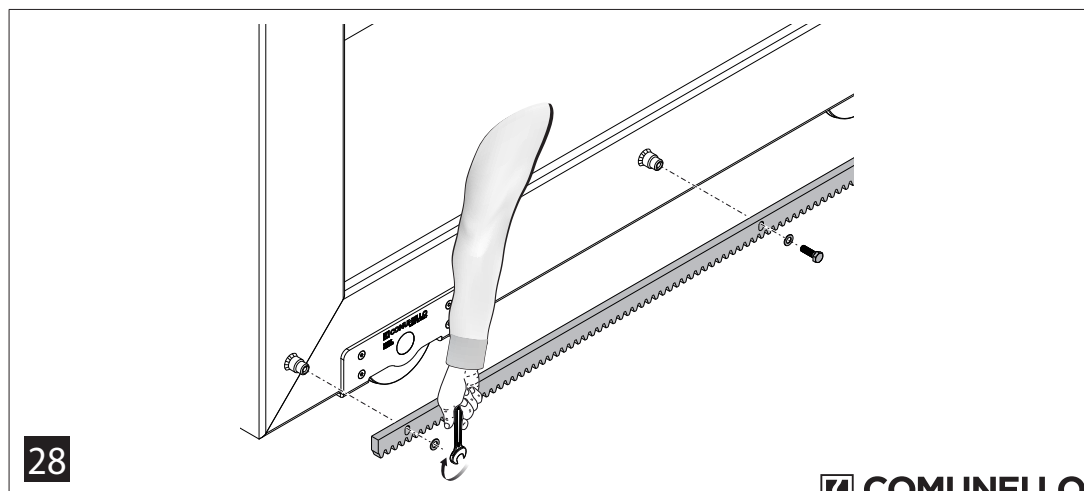
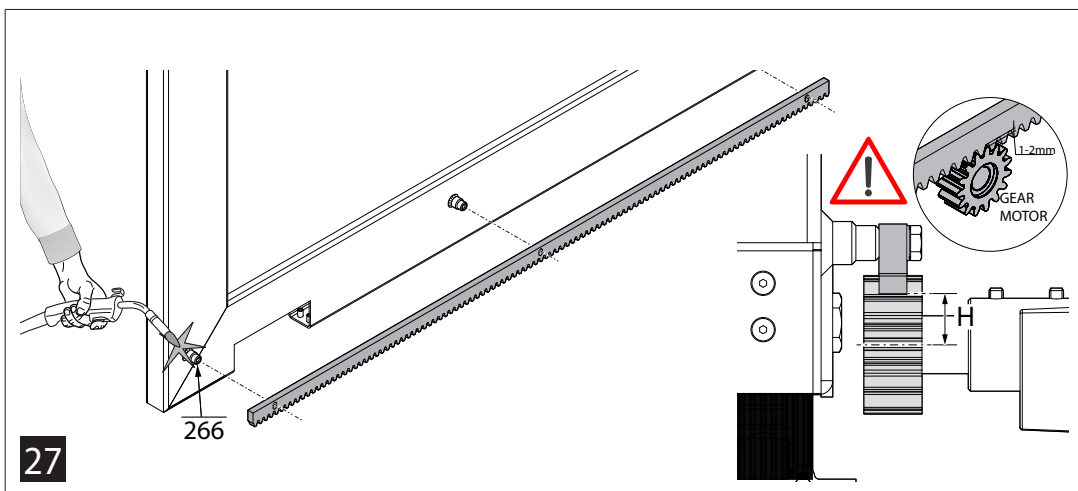
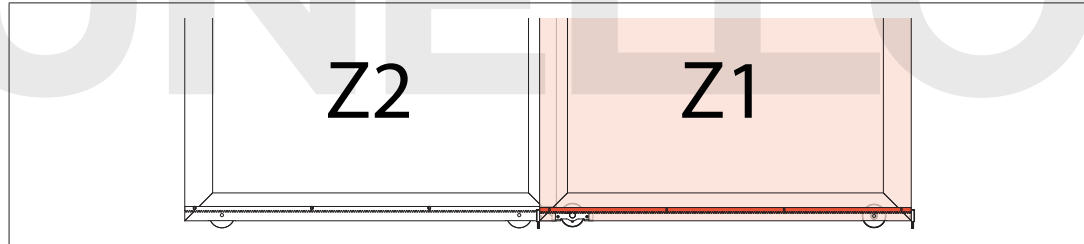
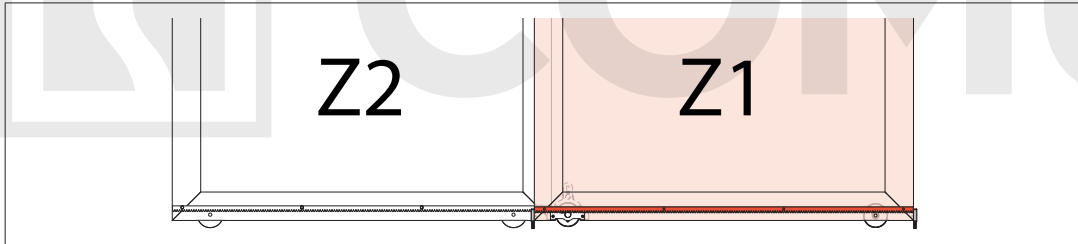
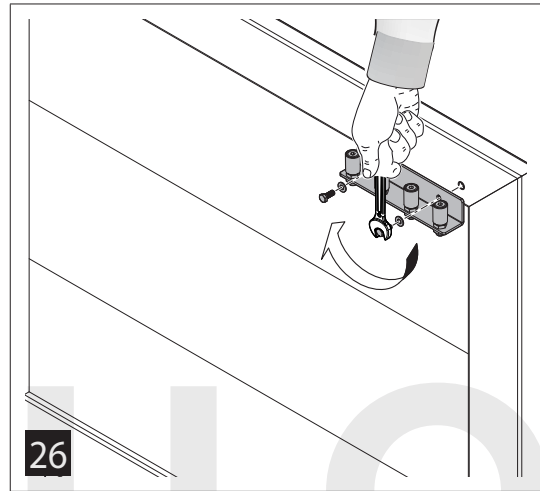
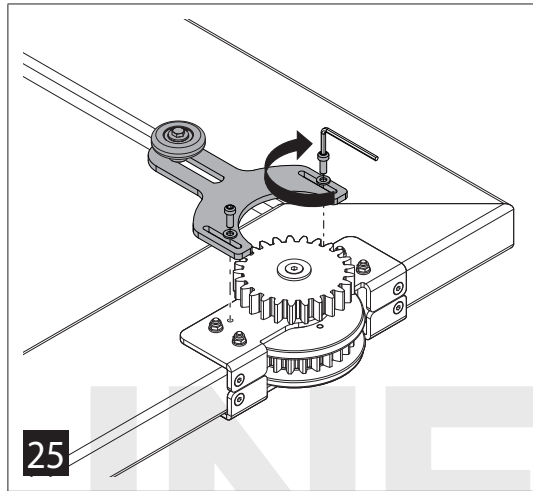
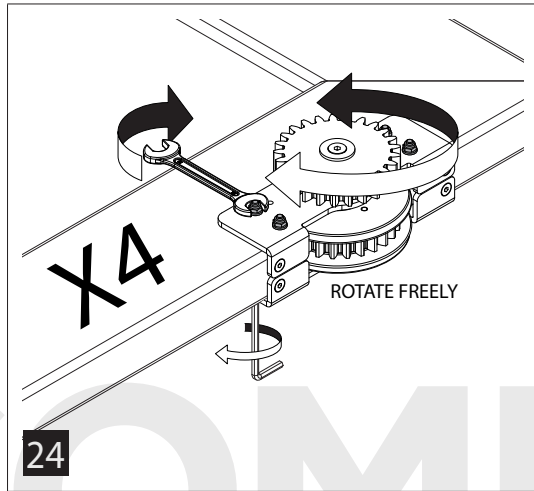
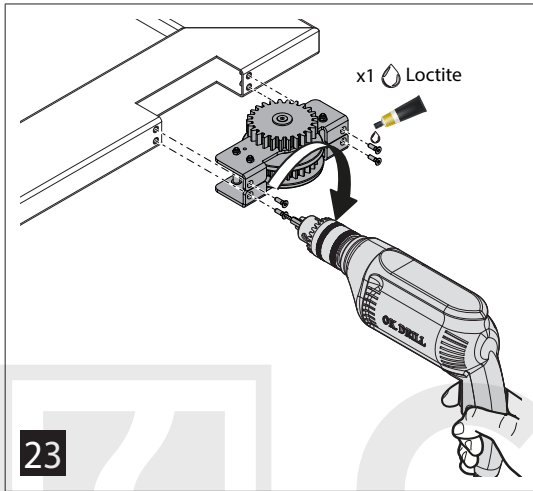
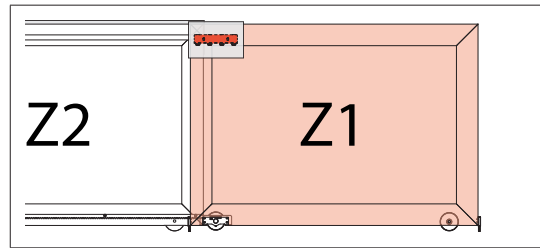
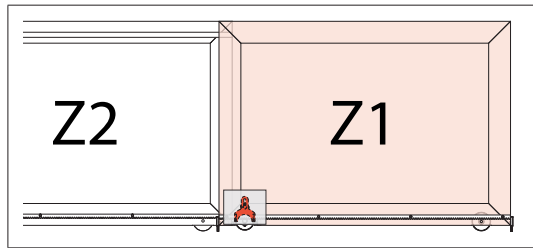
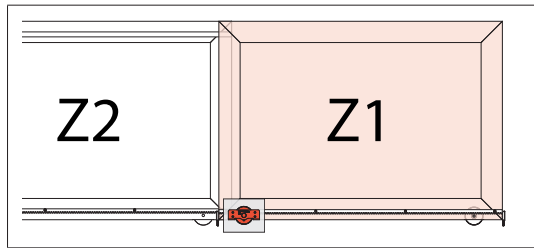
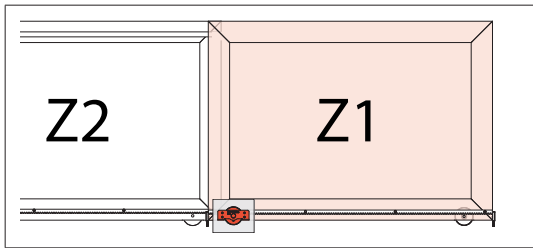


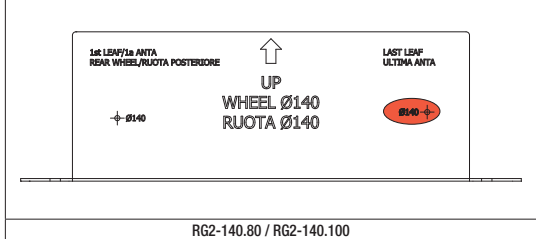
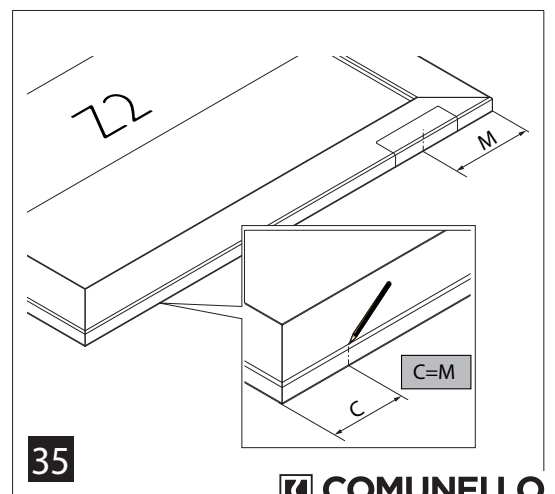
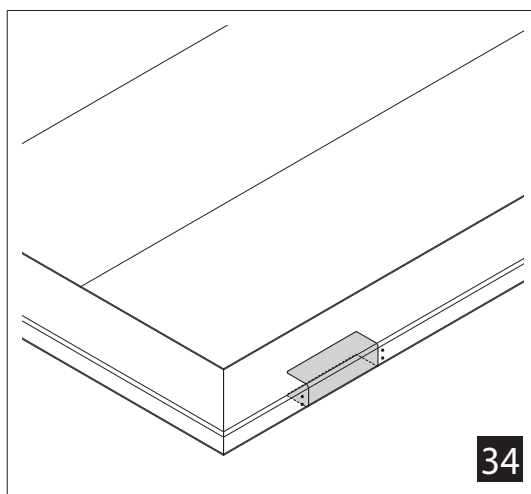
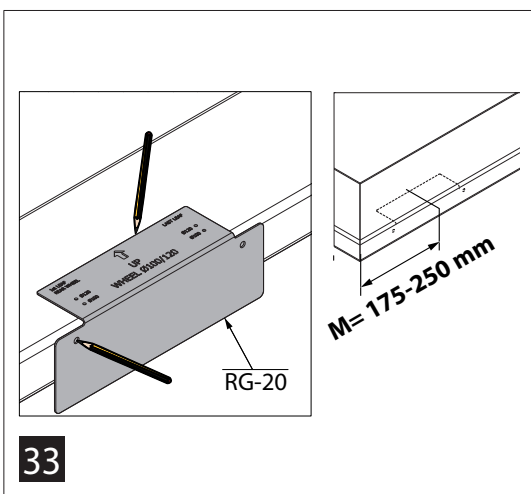
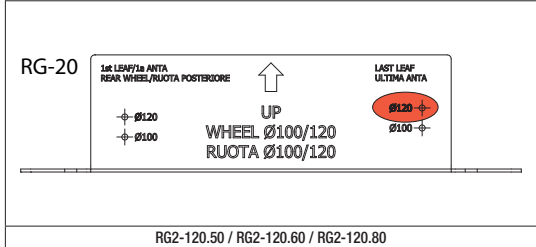
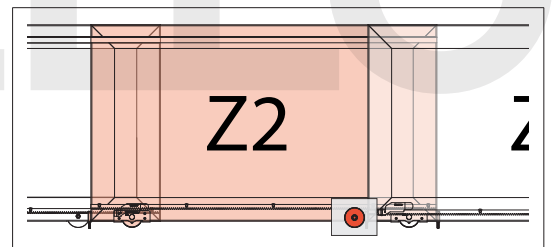
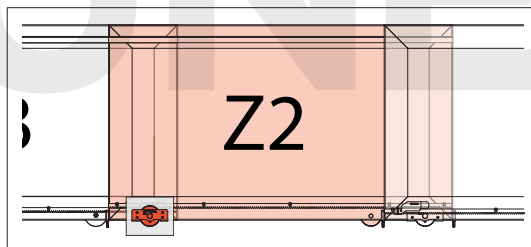
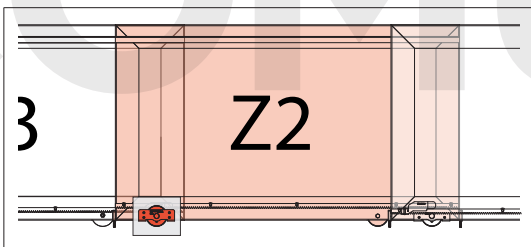
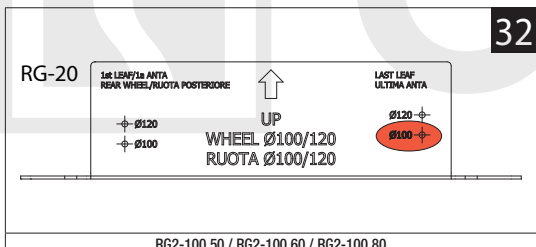
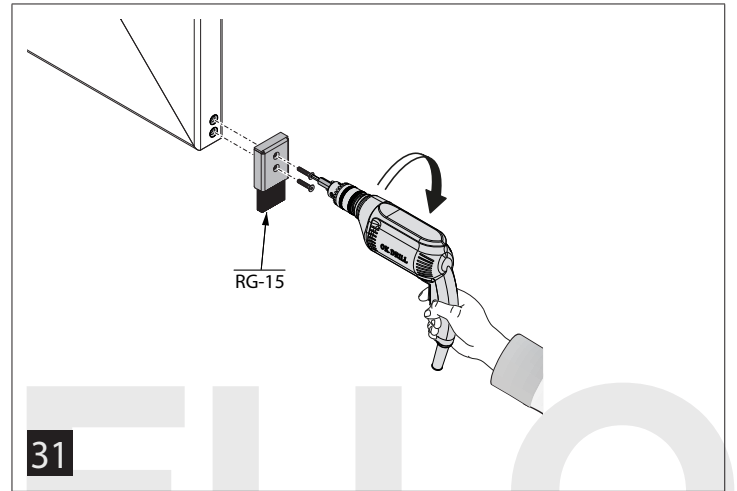
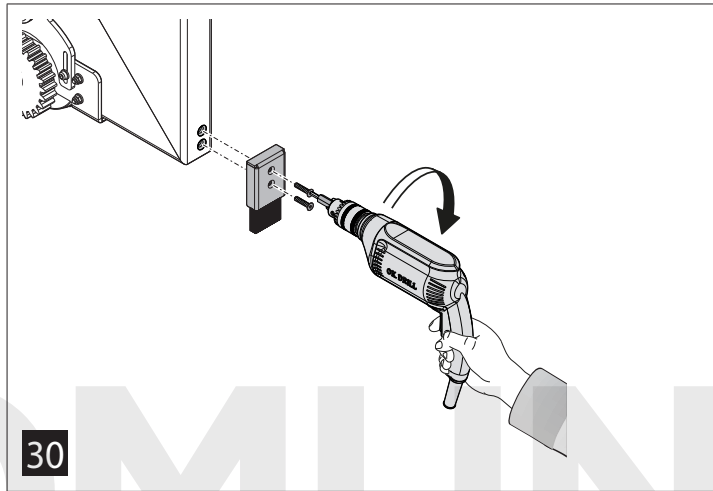
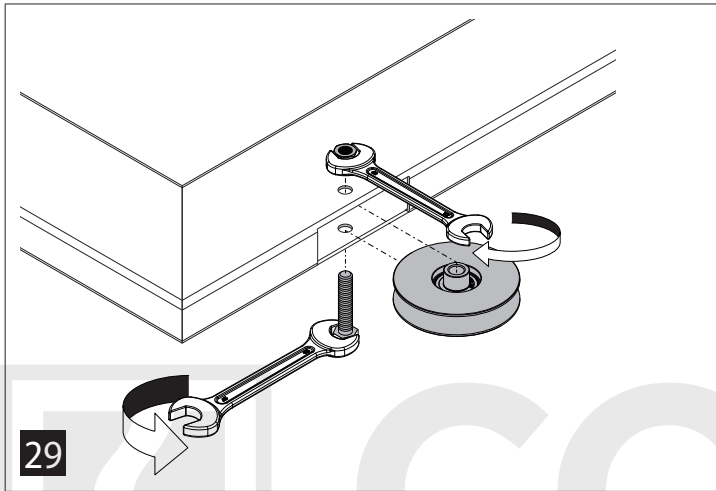
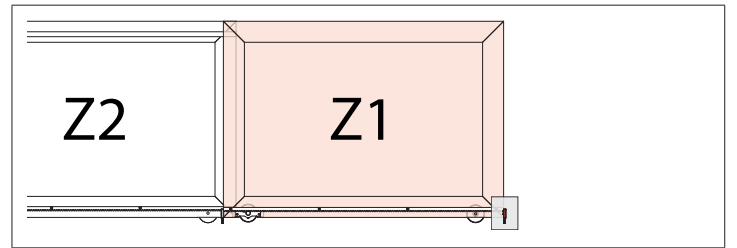
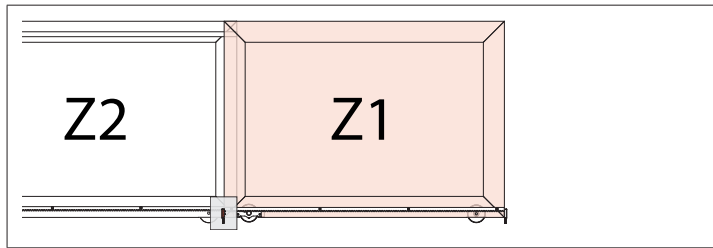
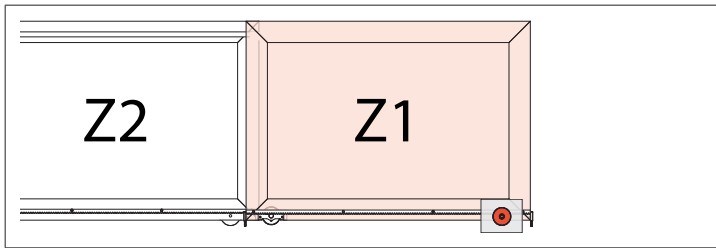


| CODE ARTICLE | IMMAGE | HOLE | TYPE |
|--------------|--------|------|----------|
| RG2-100.50 | | M14 | 2 LEAVES |
| RG2-100.60 | | M14 | 2 LEAVES |
| RG2-100.80 | | M14 | 2 LEAVES |
| RG2-120.50 | | M16 | 2 LEAVES |
| RG2-120.60 | | M14 | 2 LEAVES |
| RG2-120.80 | | M14 | 2 LEAVES |
| RG2-140.80 | | M16 | 2 LEAVES |
| RG2-140.100 | | M16 | 2 LEAVES |

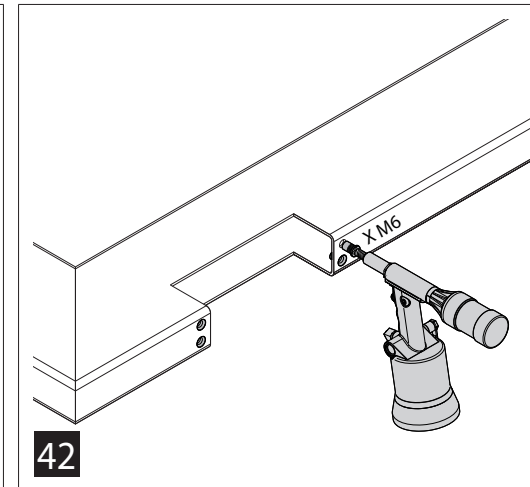
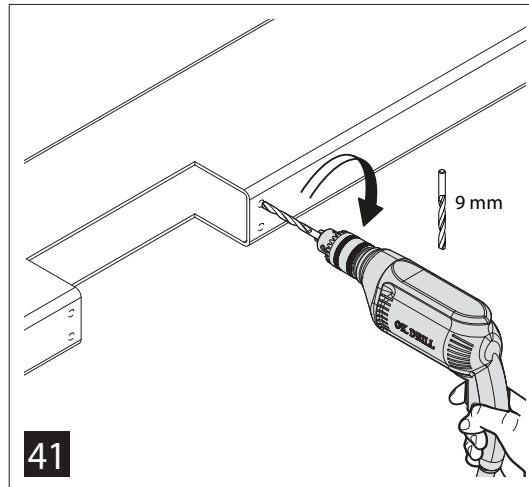
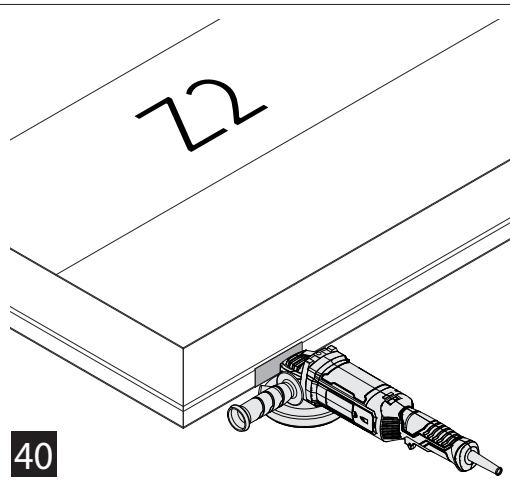
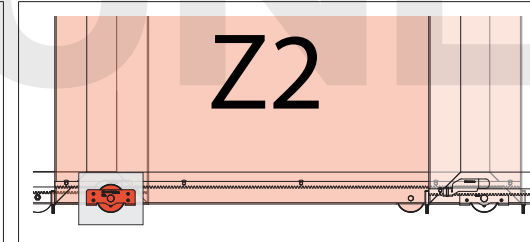
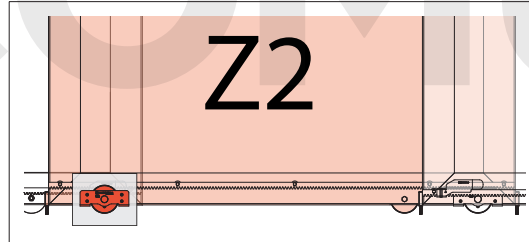
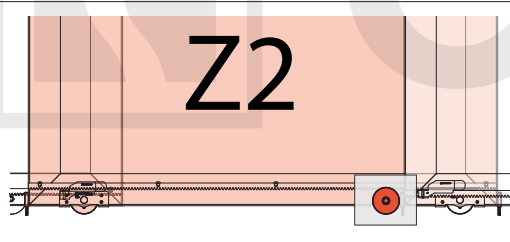
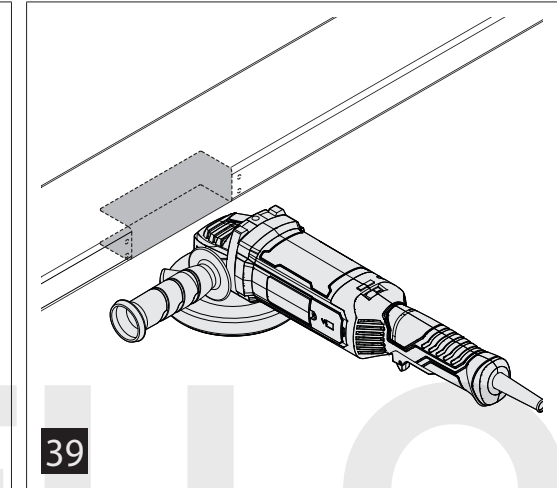
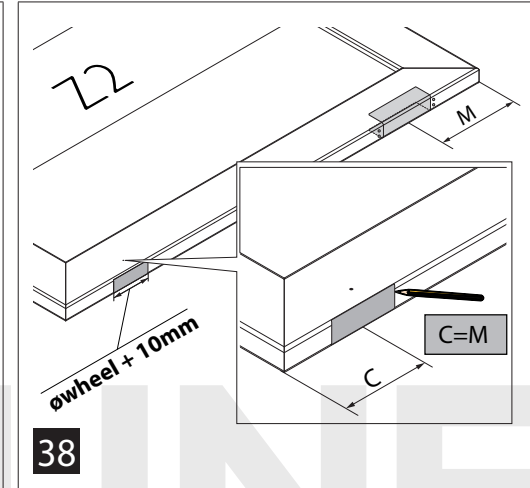
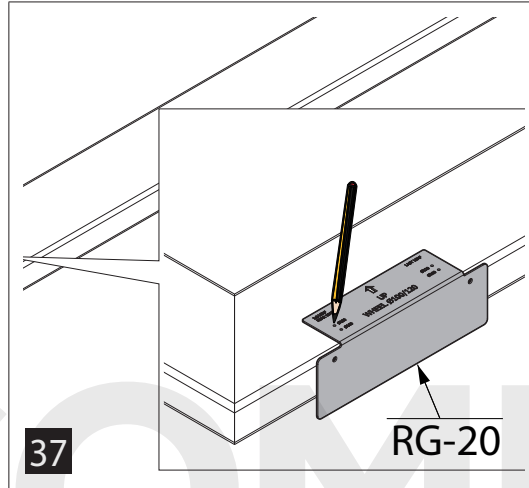
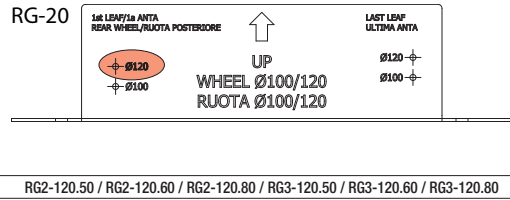
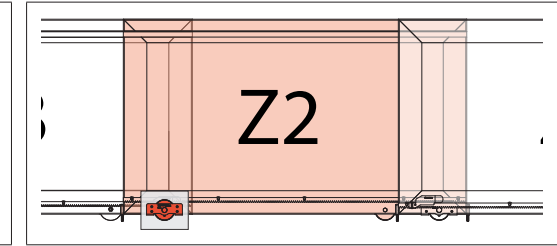
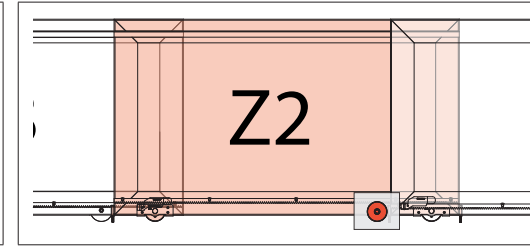
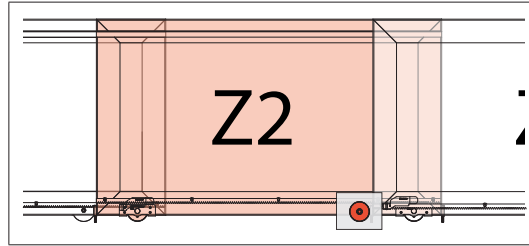
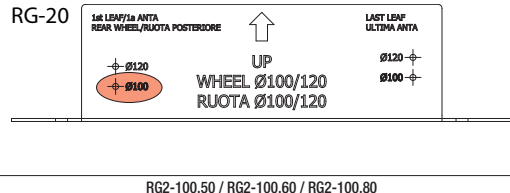




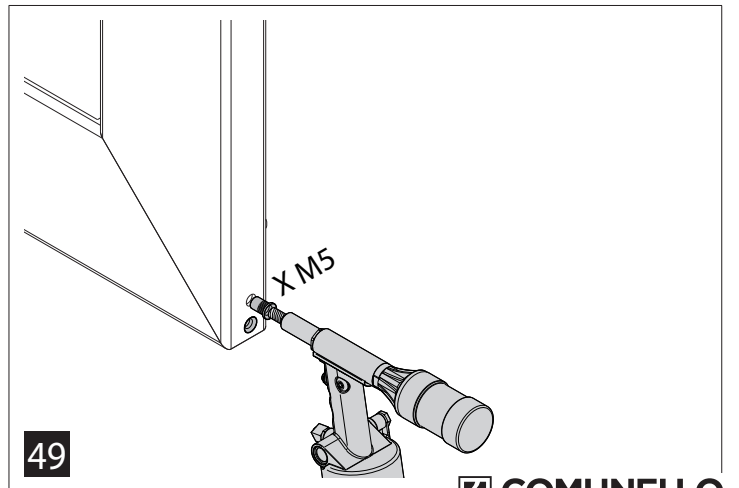
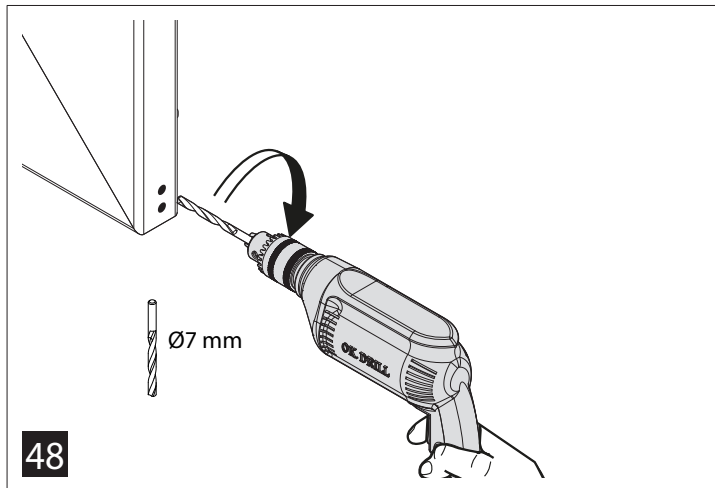
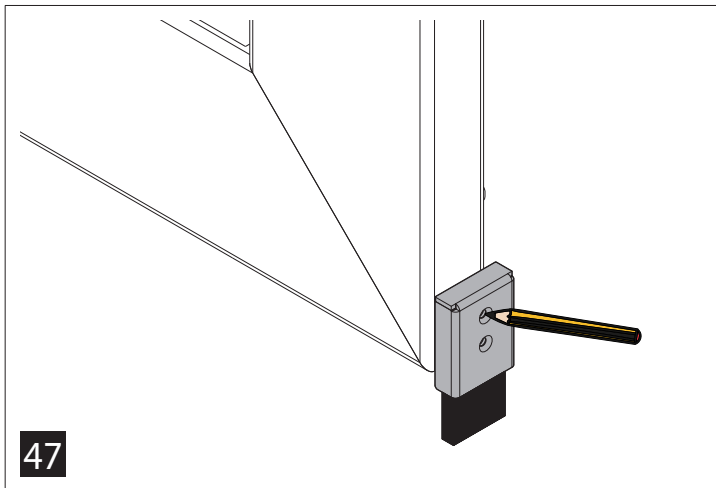
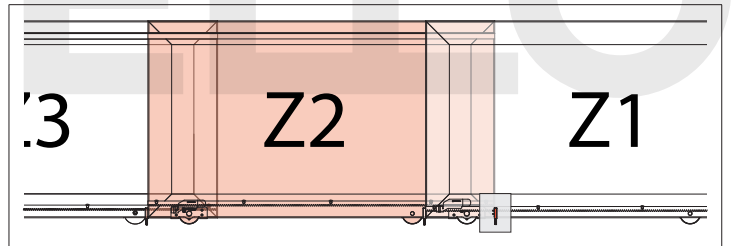
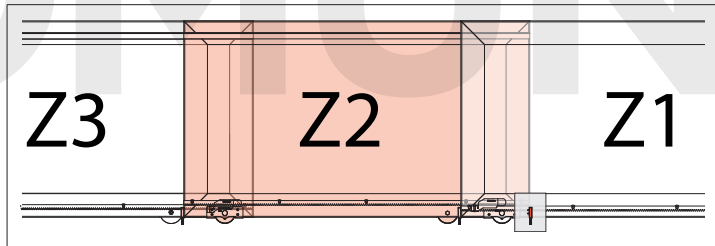
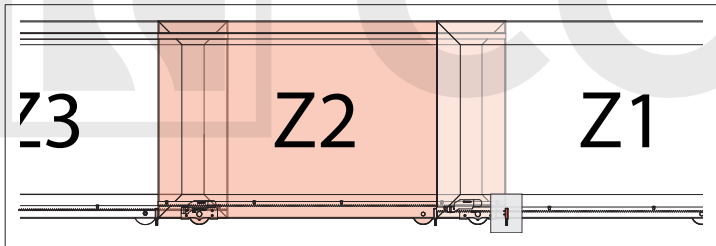
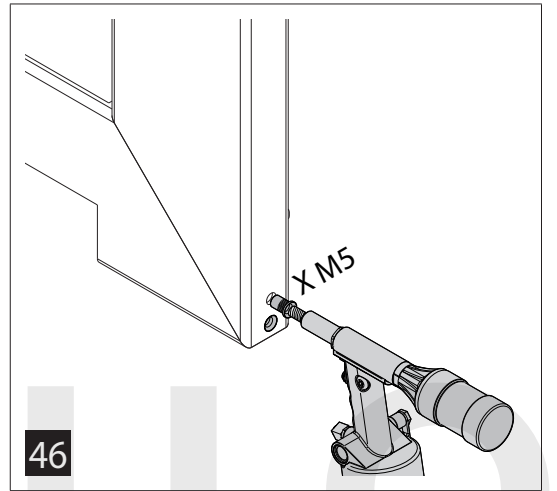
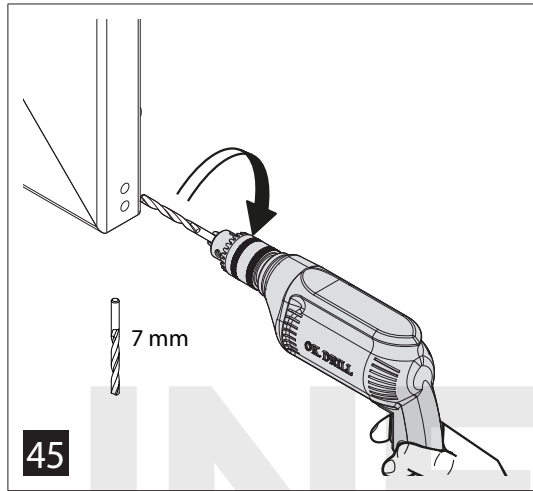
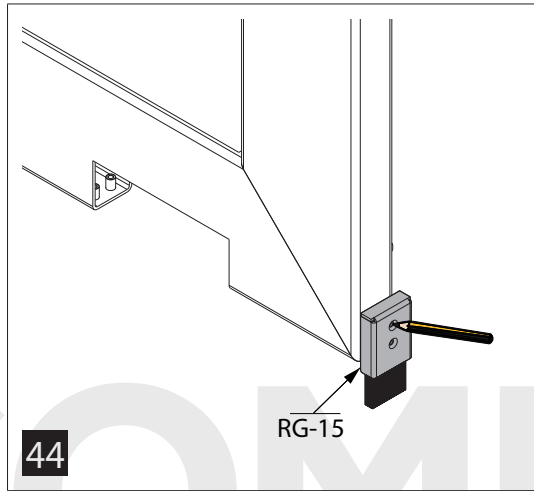
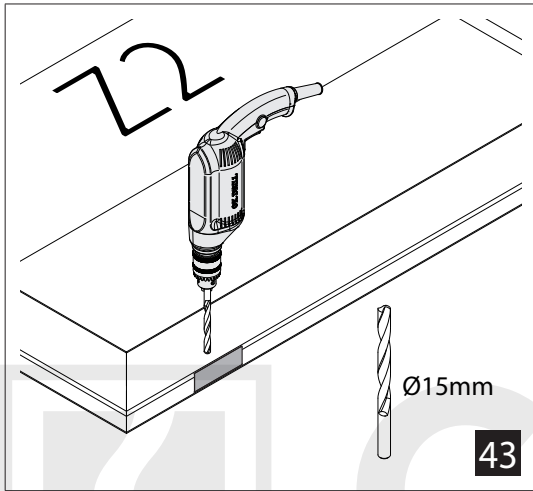
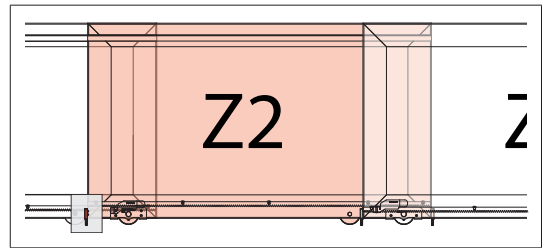
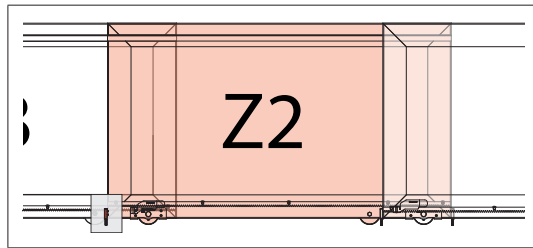
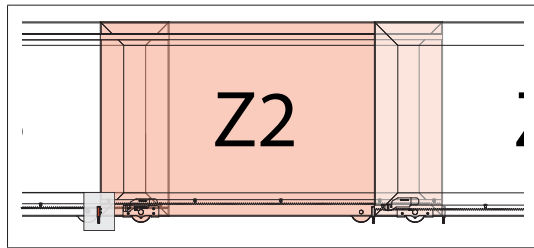
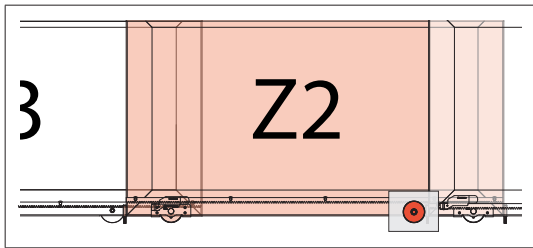


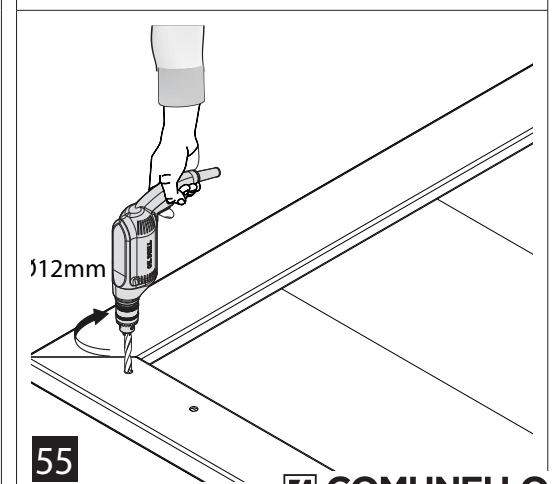
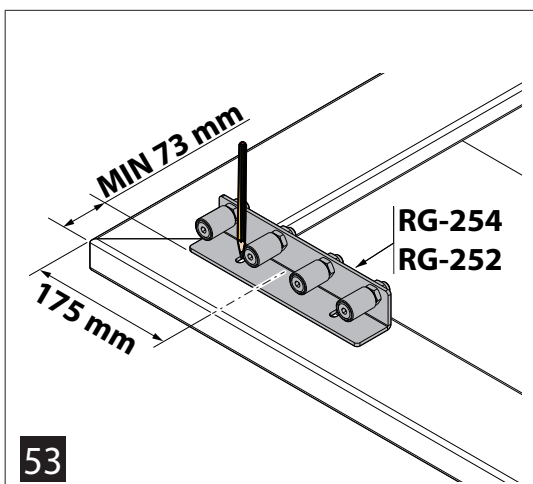
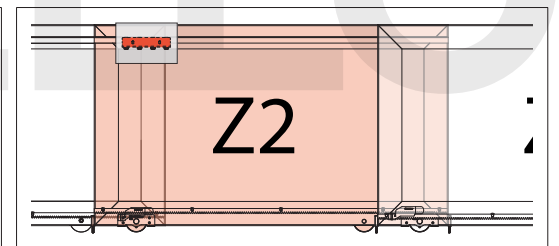
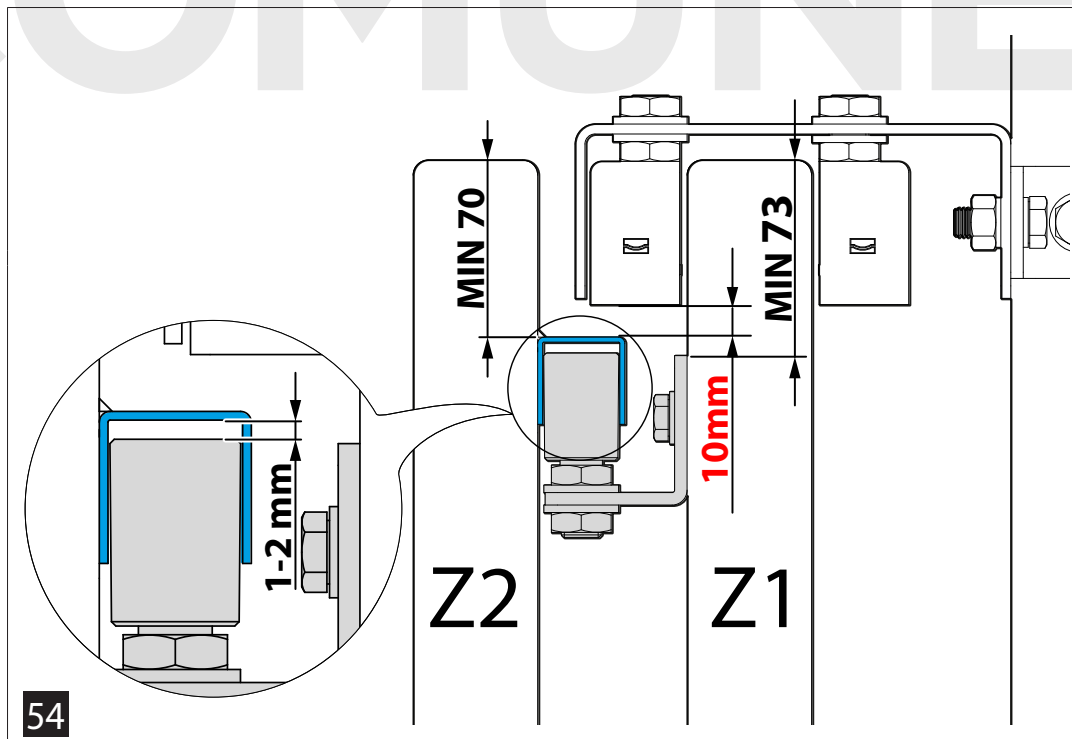
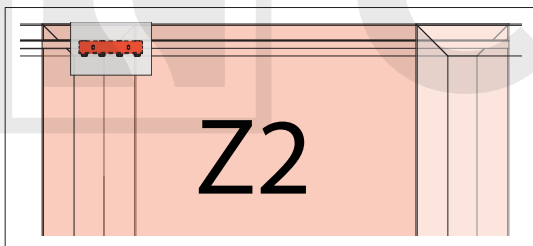
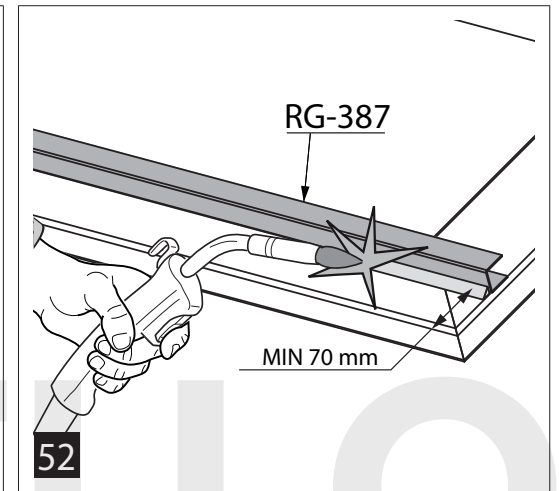
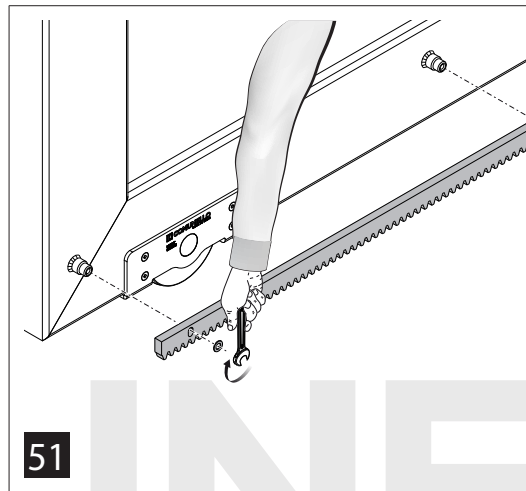
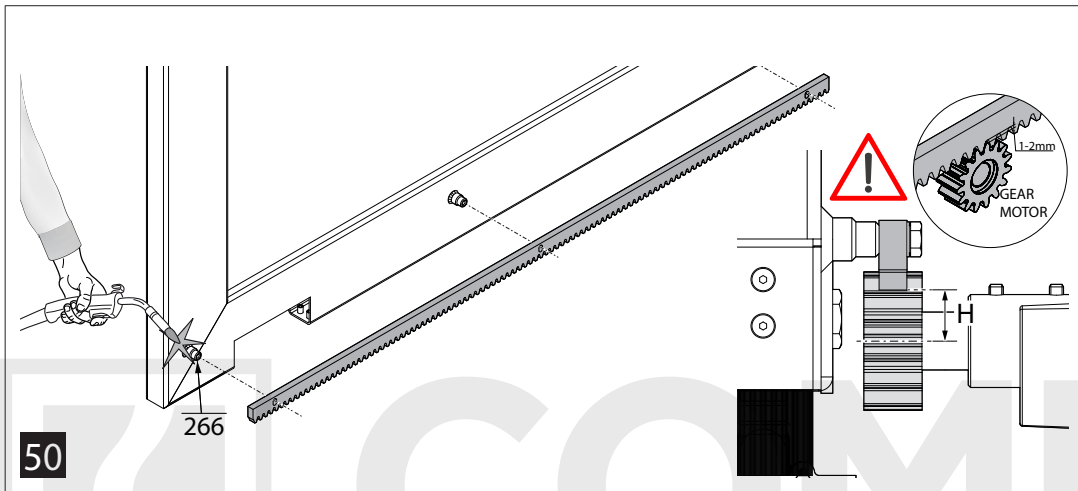
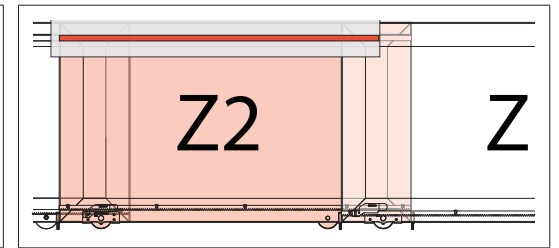
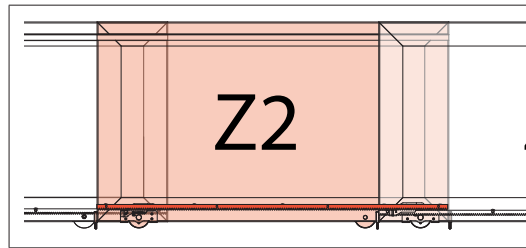
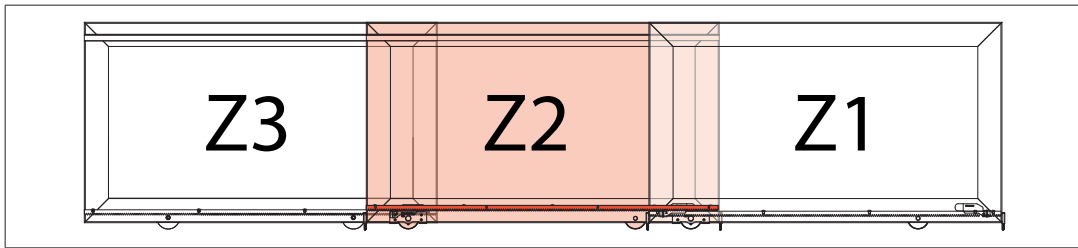


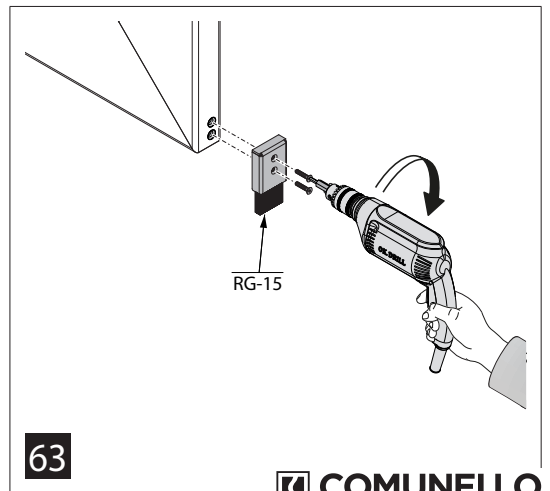
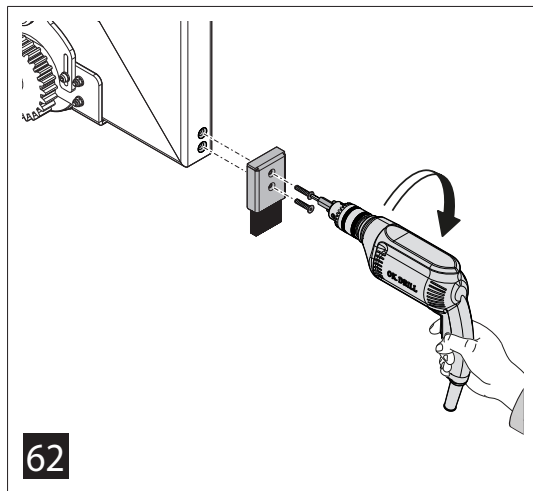
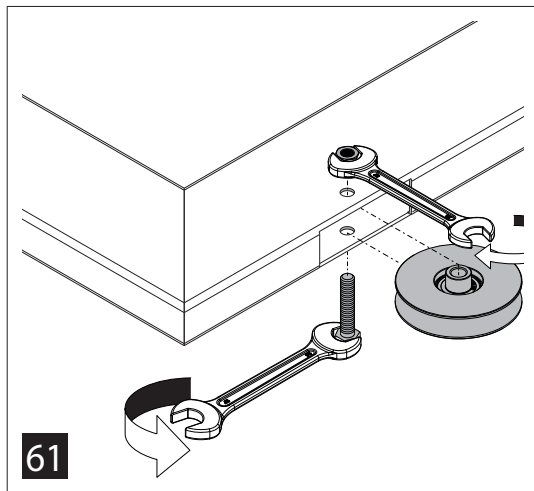
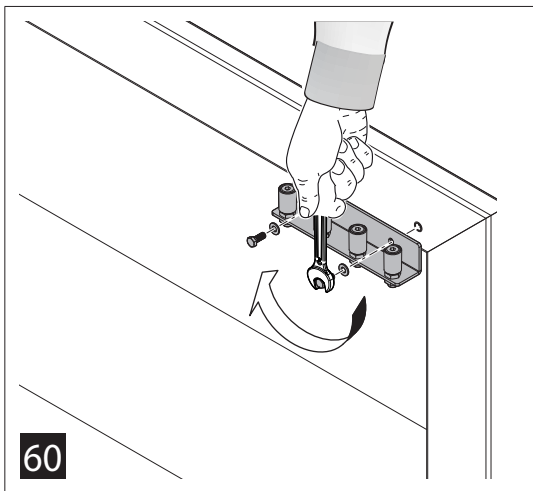
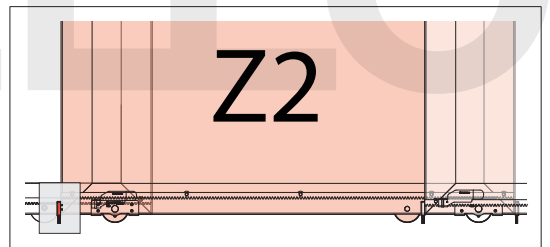
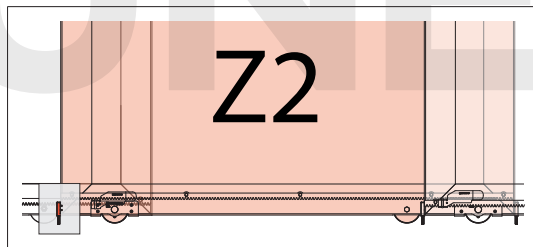
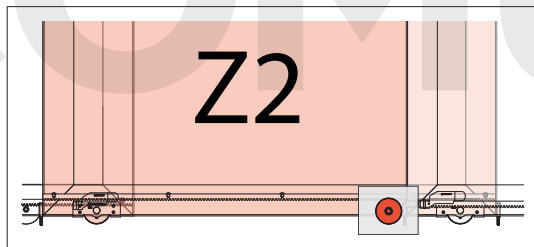
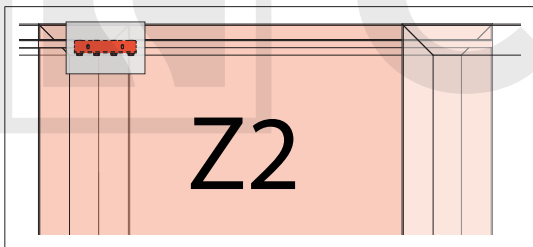
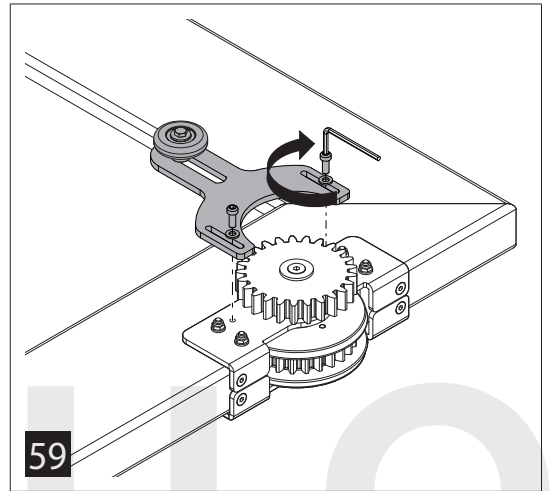
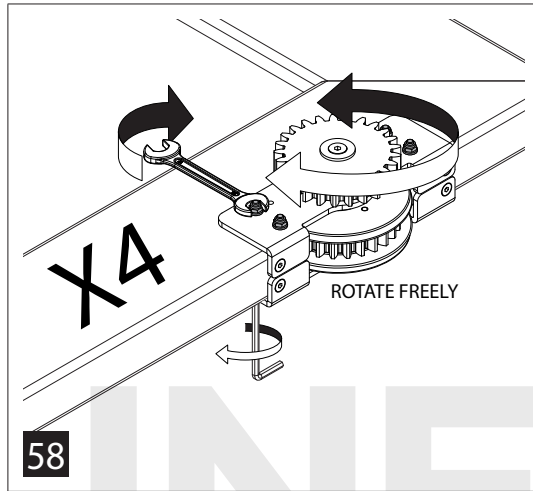
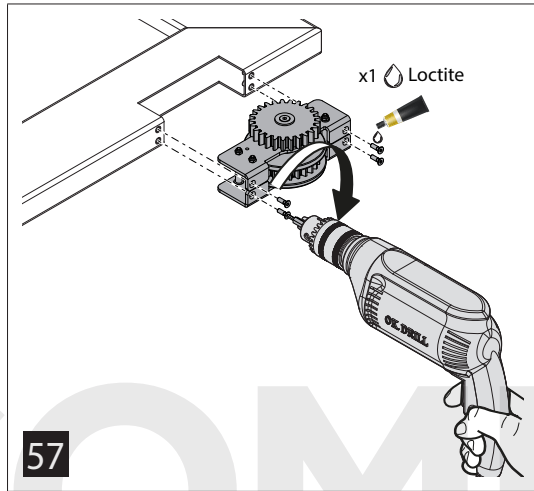
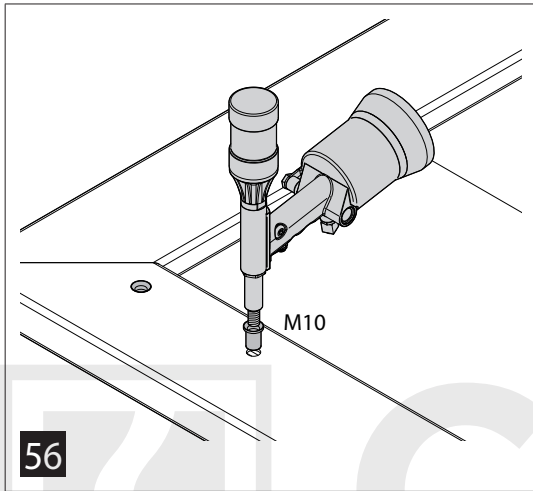
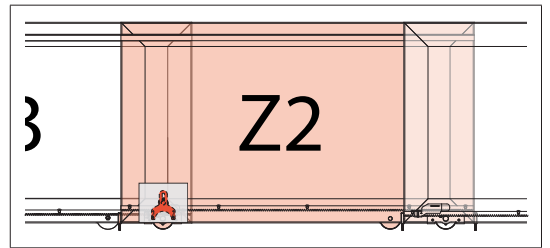
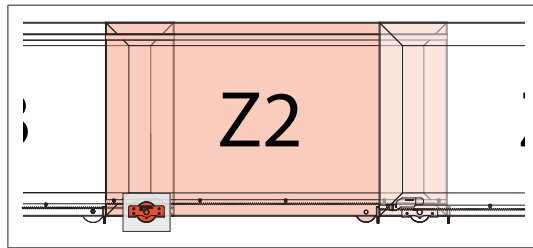
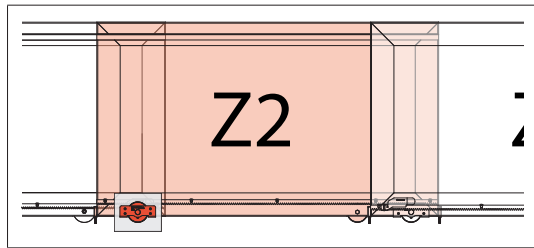
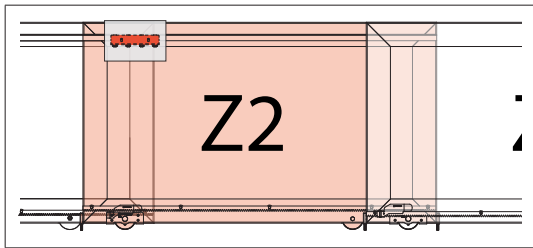
36



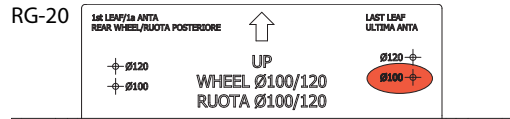
| CODE ARTICLE | IMAGE | HOLE | TYPE |
|--------------|-------|------|----------|
| RG2-100.50 | | M14 | 2 LEAVES |
| RG2-100.60 | | M14 | 2 LEAVES |
| RG2-100.80 | | M14 | 2 LEAVES |
| RG2-120.50 | | M16 | 2 LEAVES |
| RG2-120.60 | | M14 | 2 LEAVES |
| RG2-120.80 | | M14 | 2 LEAVES |
| RG2-140.80 | | M16 | 2 LEAVES |
| RG2-140.100 | | M16 | 2 LEAVES |



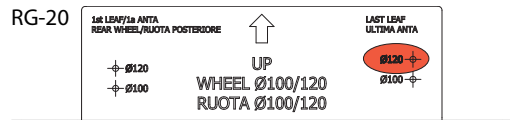
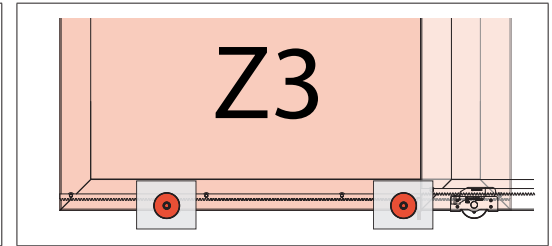
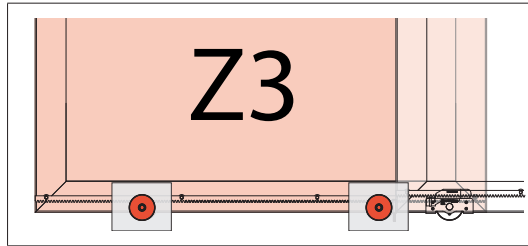
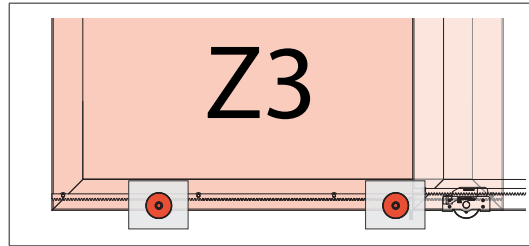




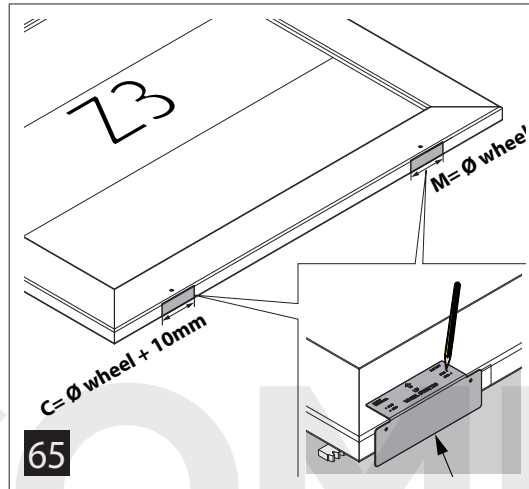
64



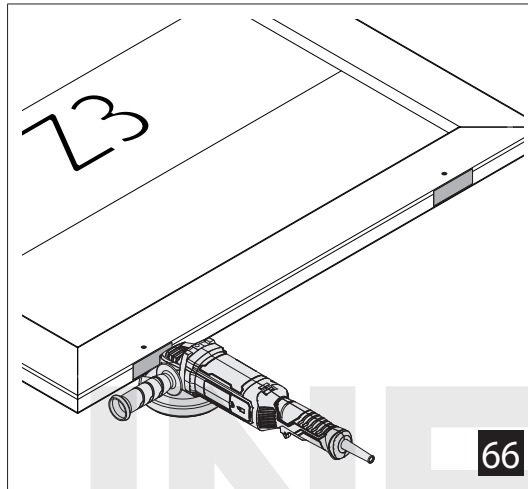
RG2-100.50 / RG2-100.60 / RG2-100.80



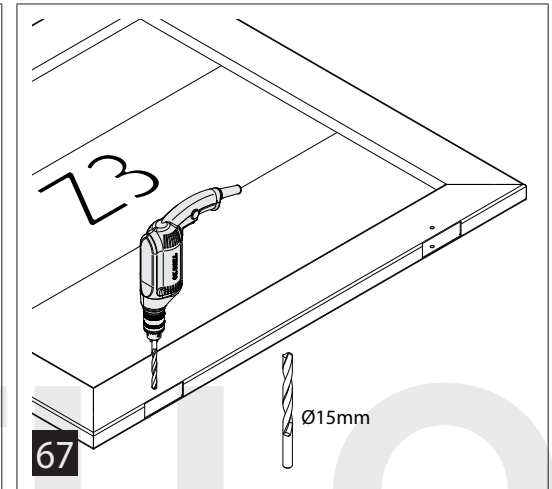
RG2-120.50 / RG2-120.60 / RG2-120.80



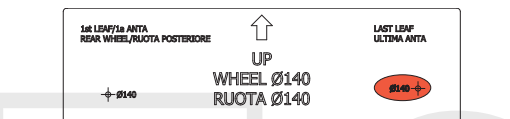
65



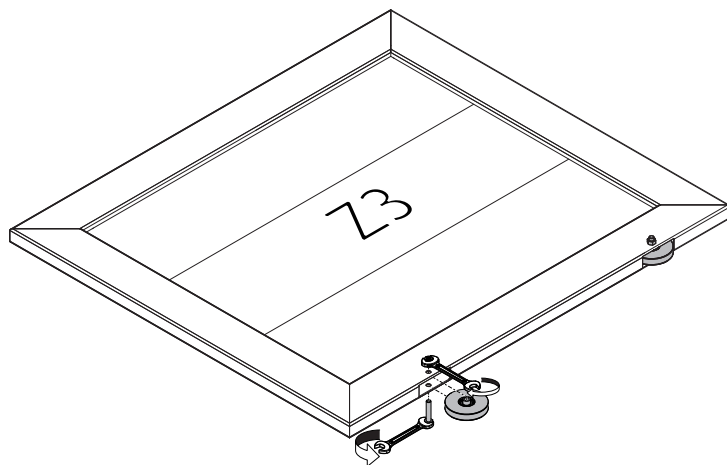
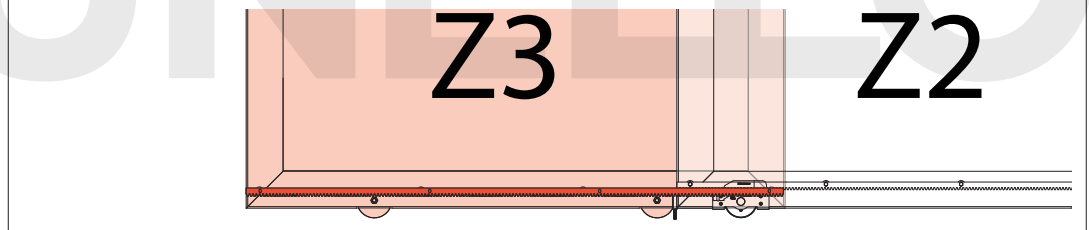
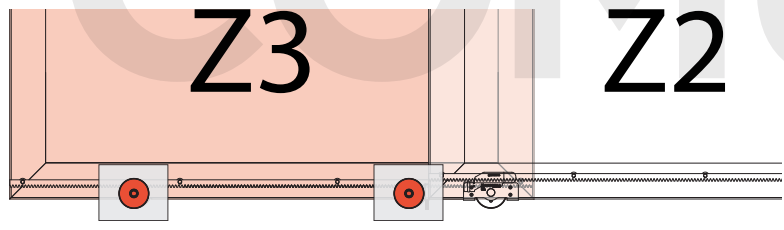
66



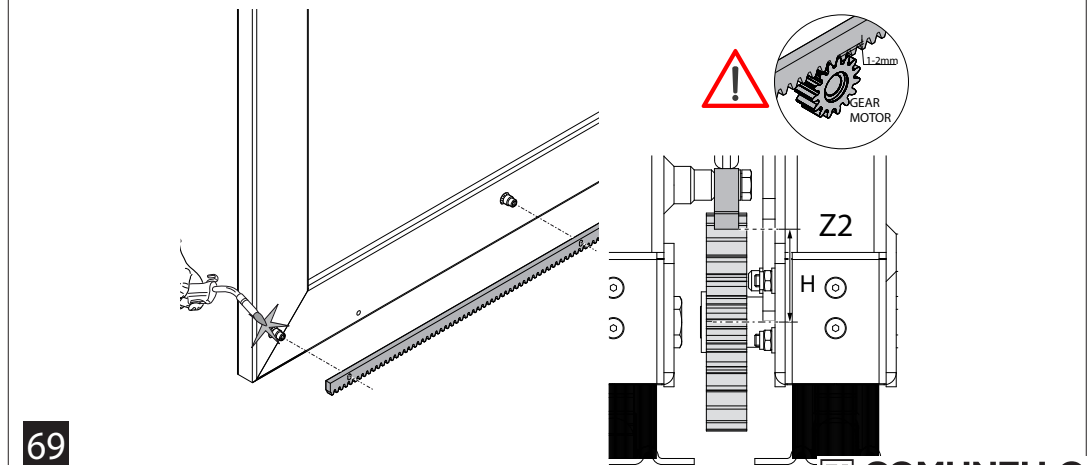
67



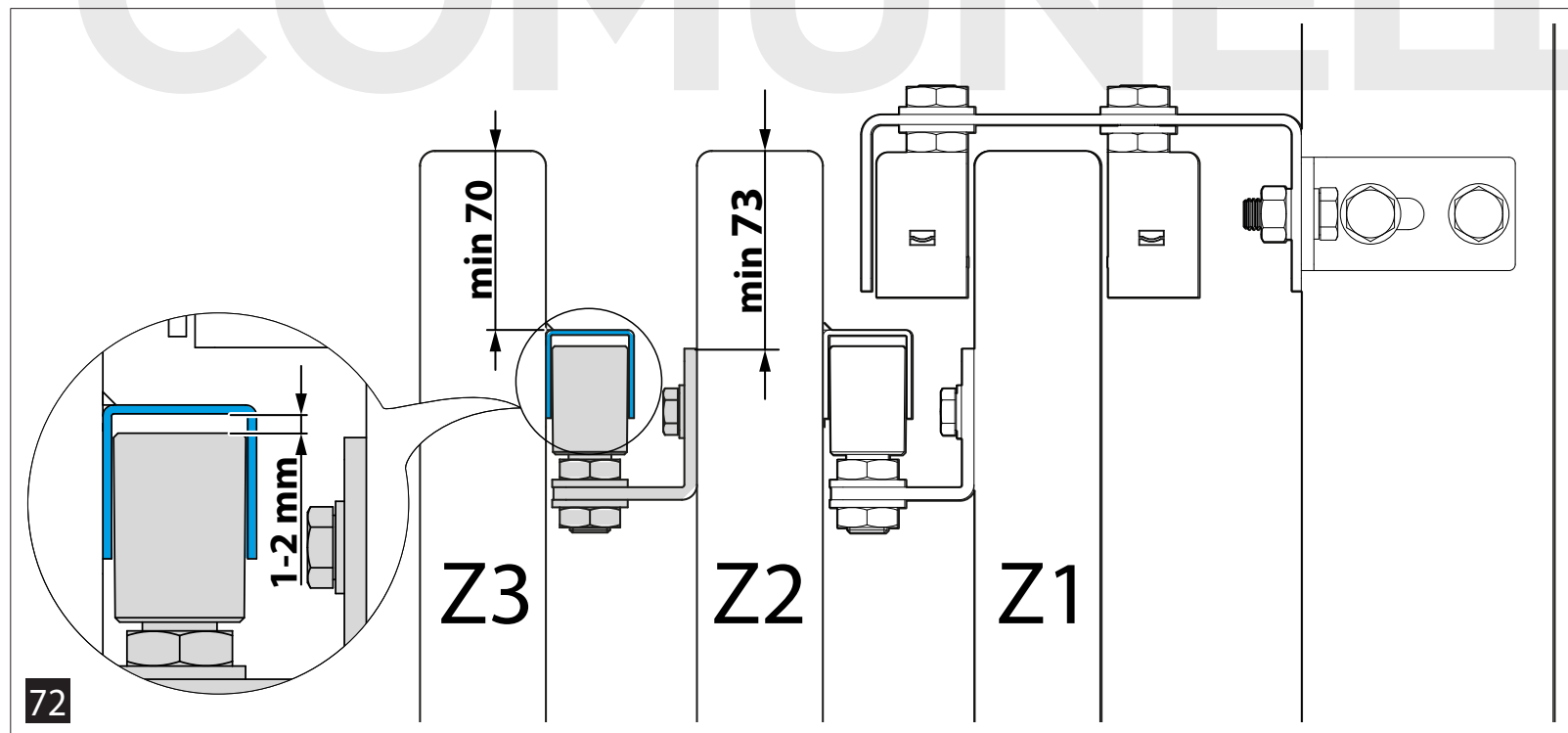
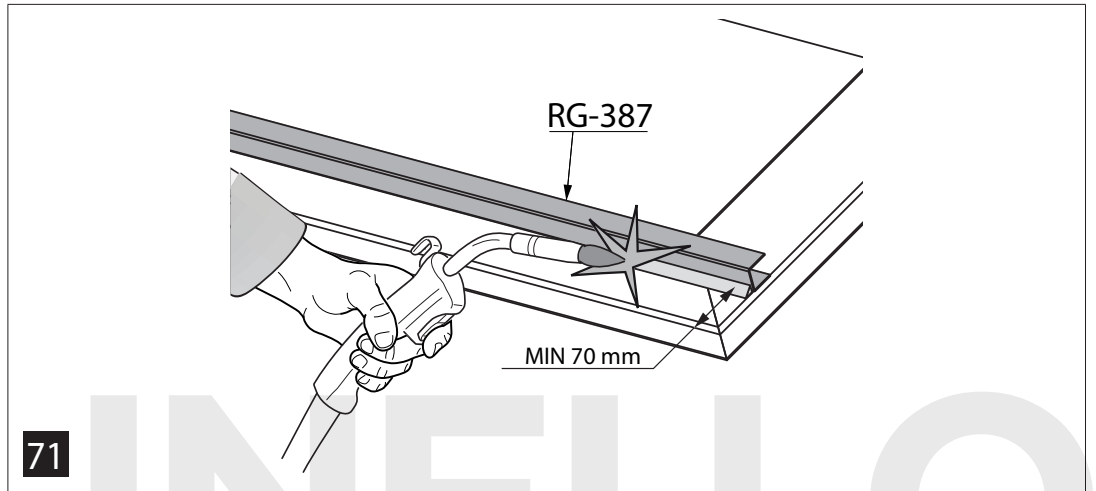
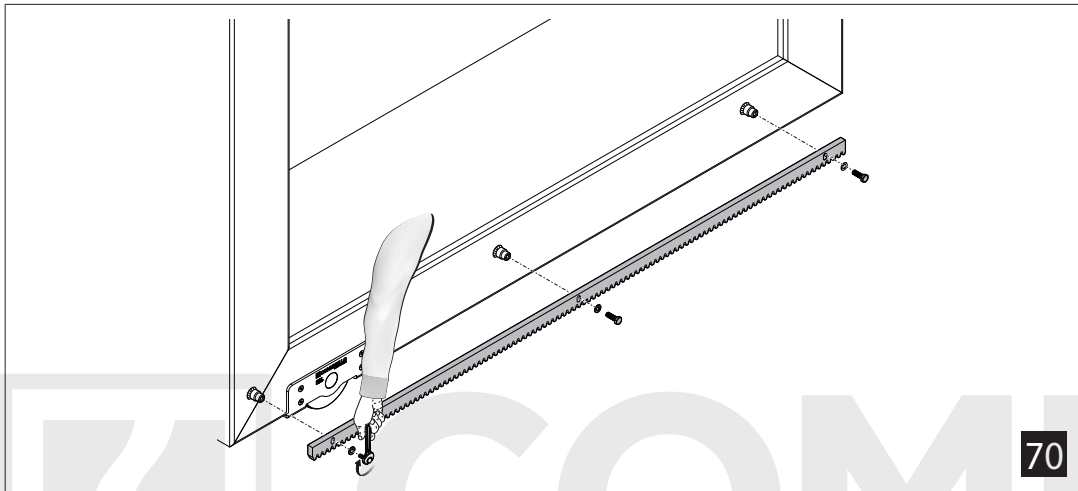
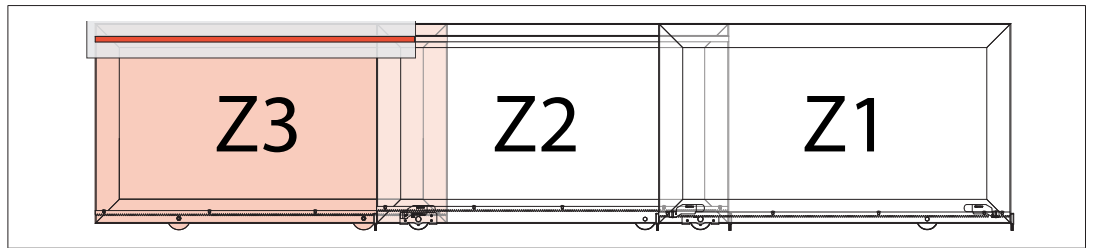
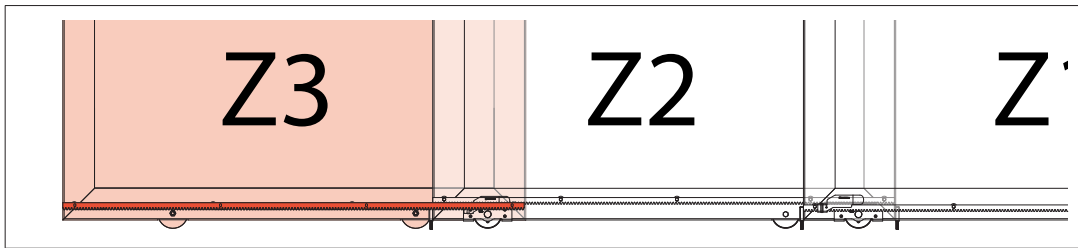
RG2-140.80 / RG2-140.100

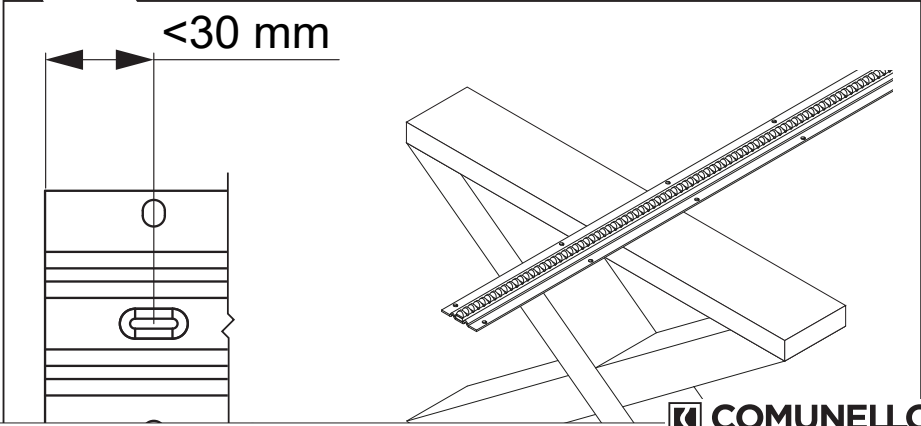
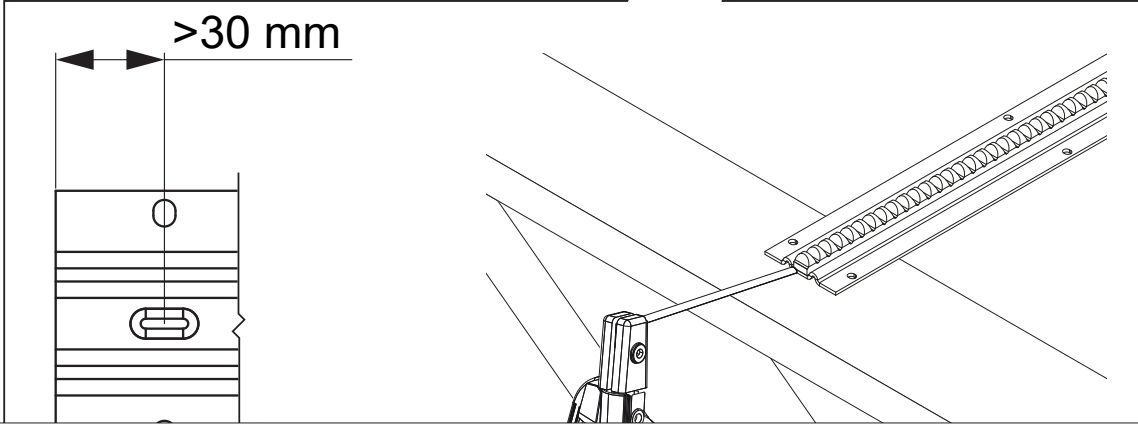
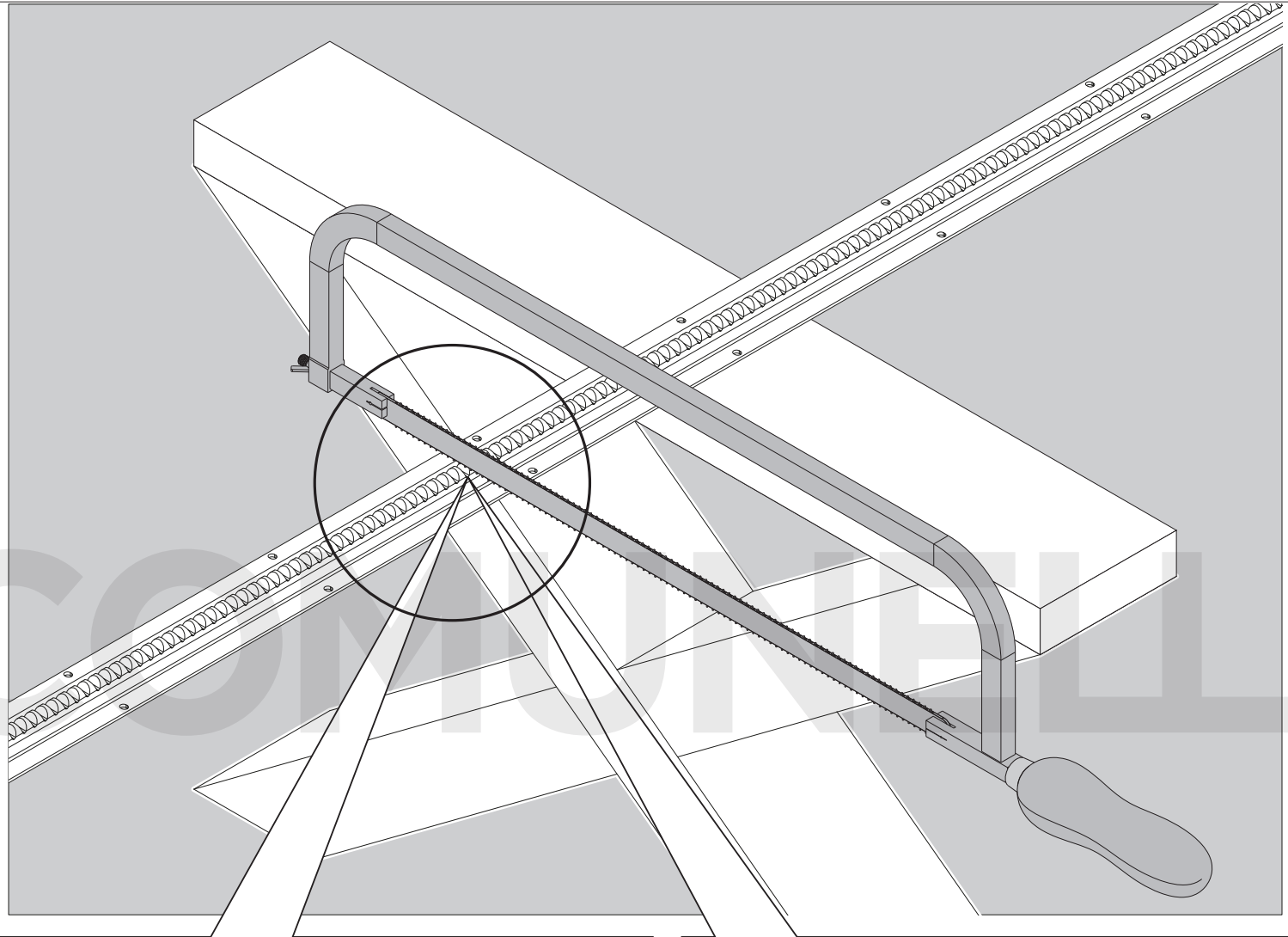


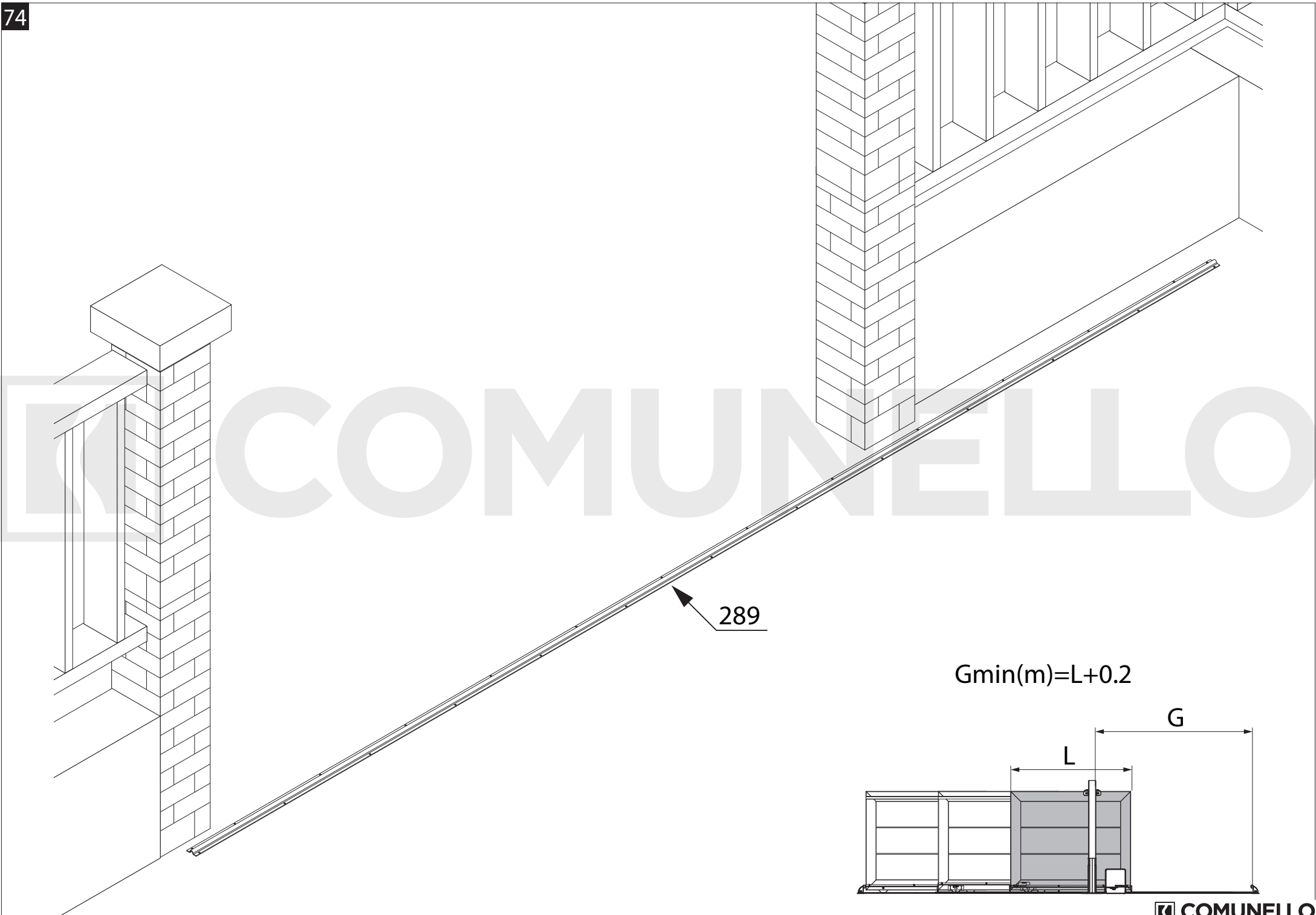
68

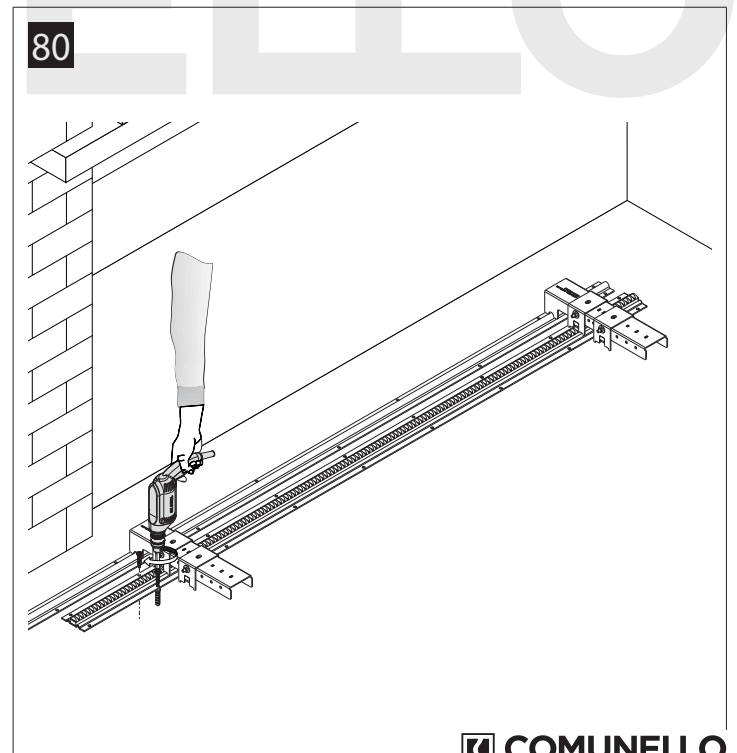
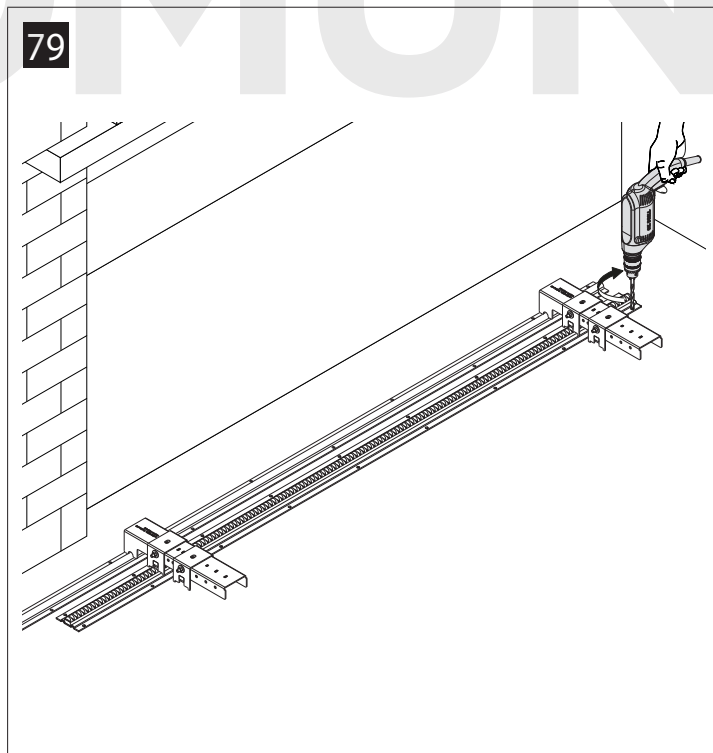
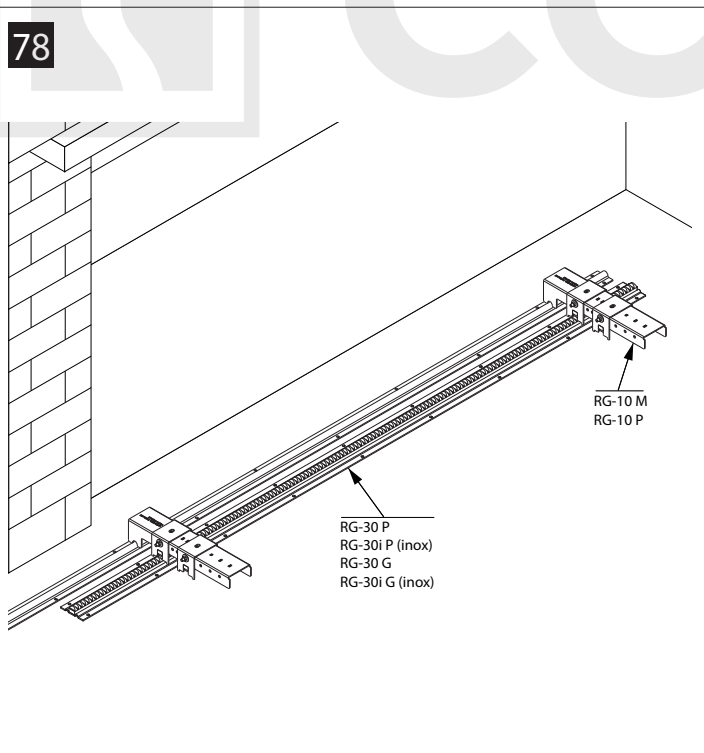
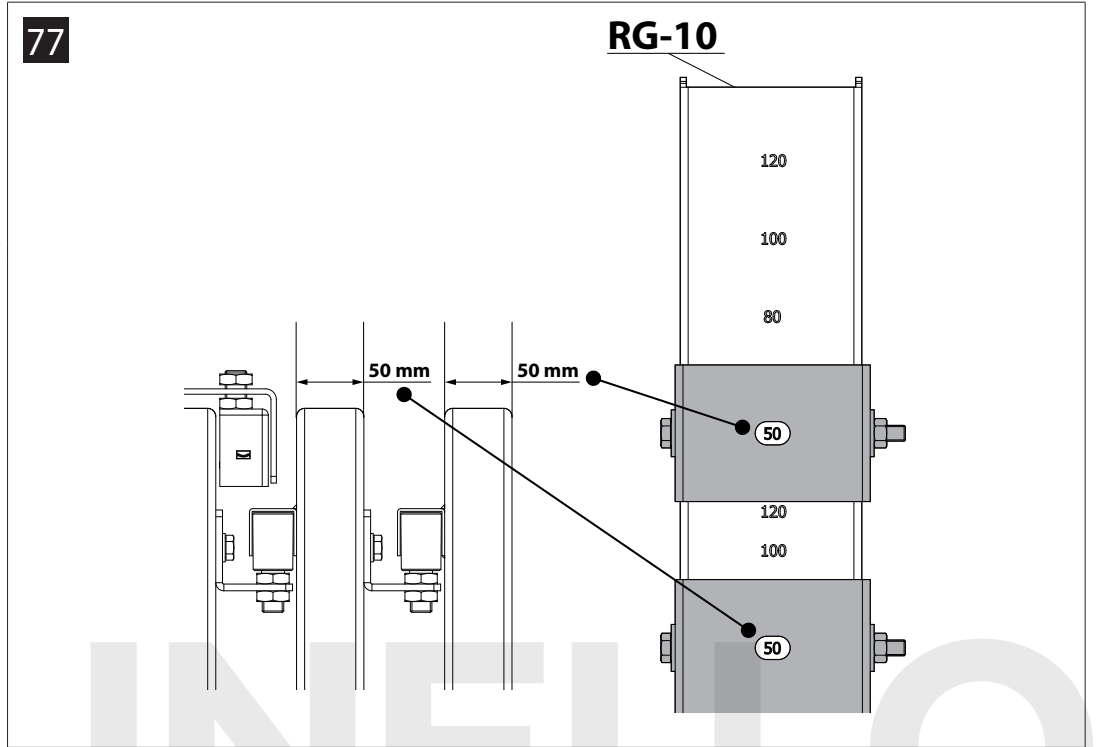
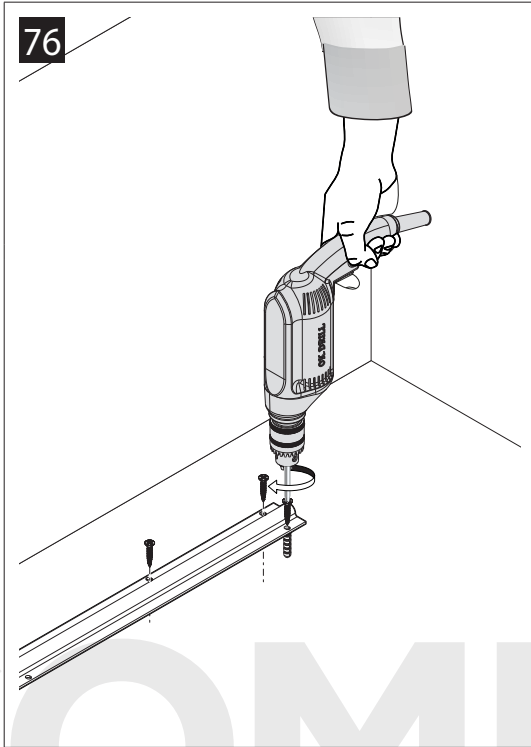
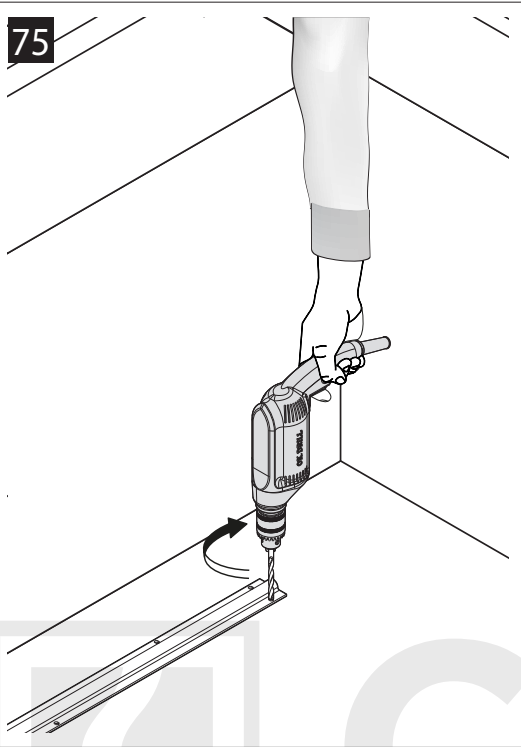


69

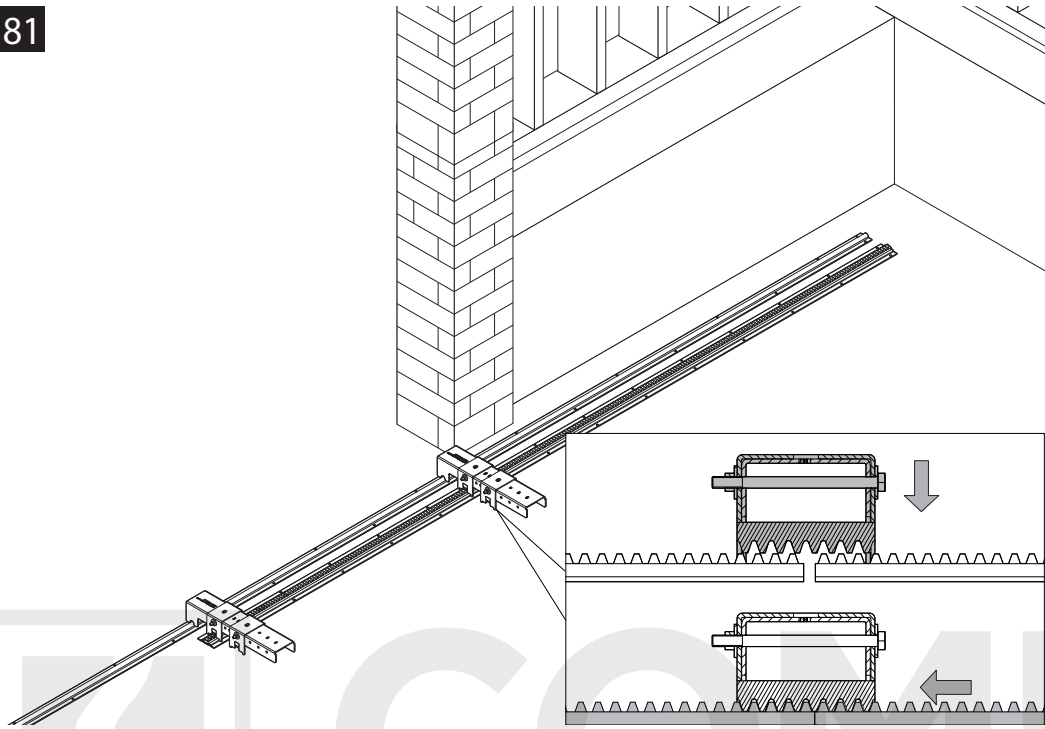




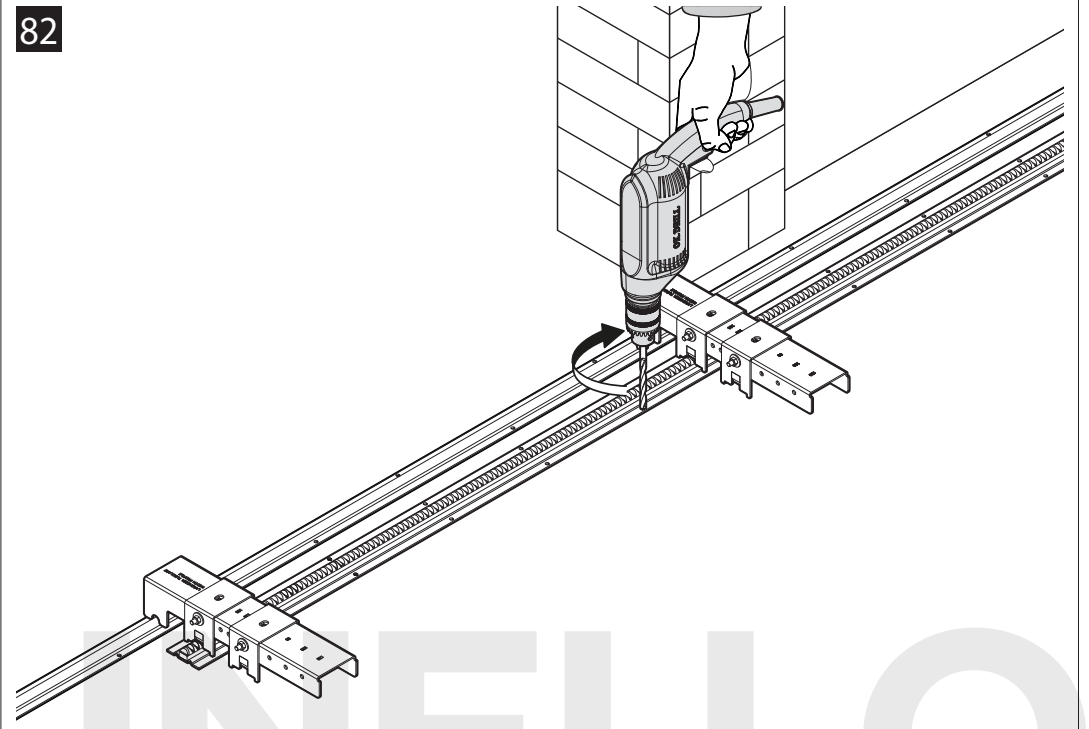




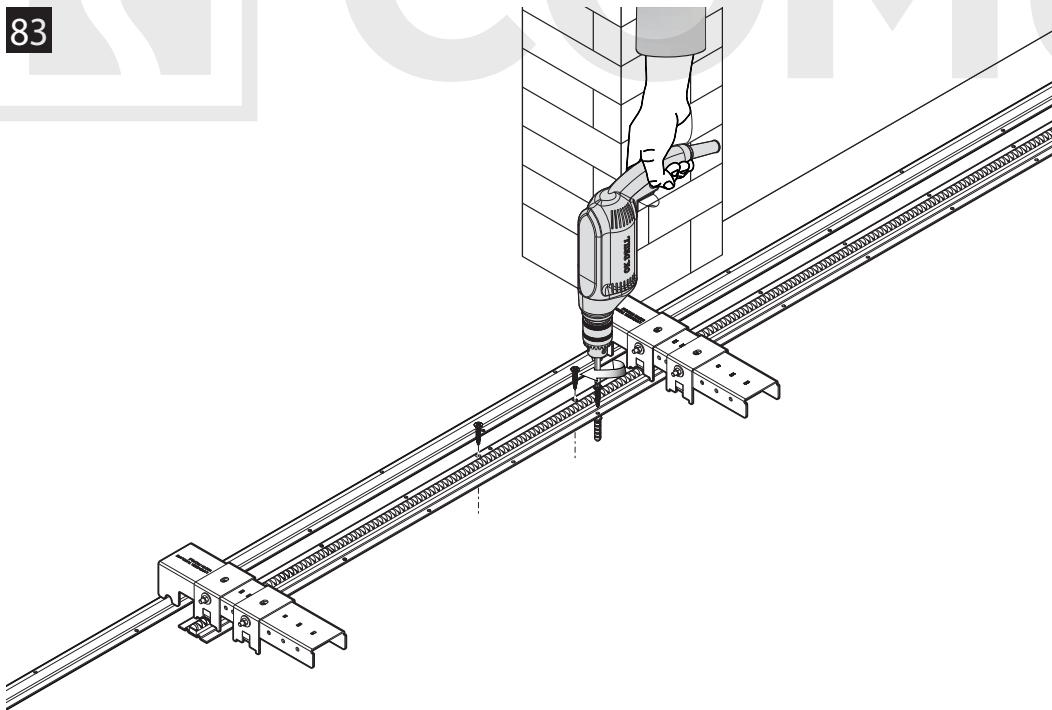
81



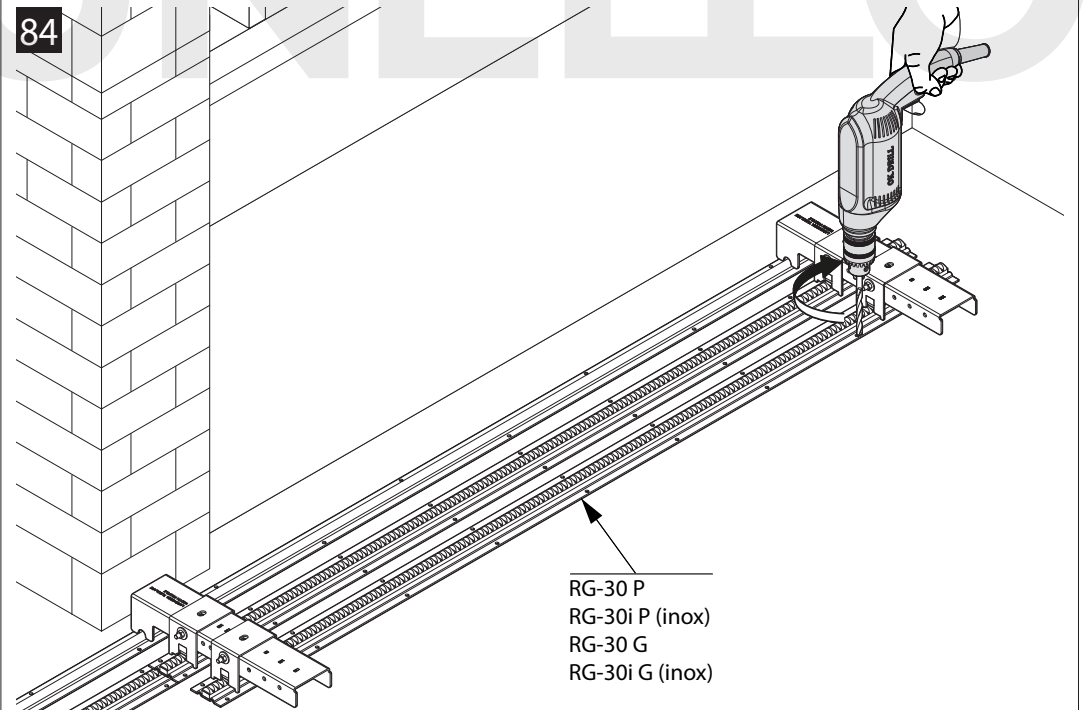
82



83

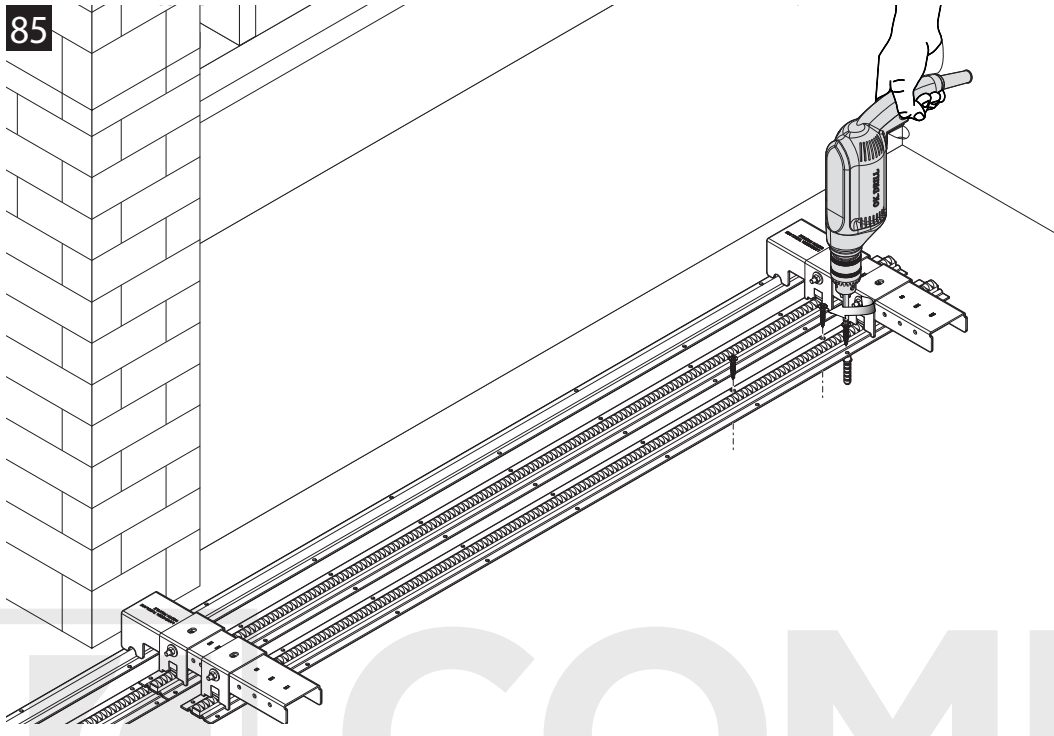


84

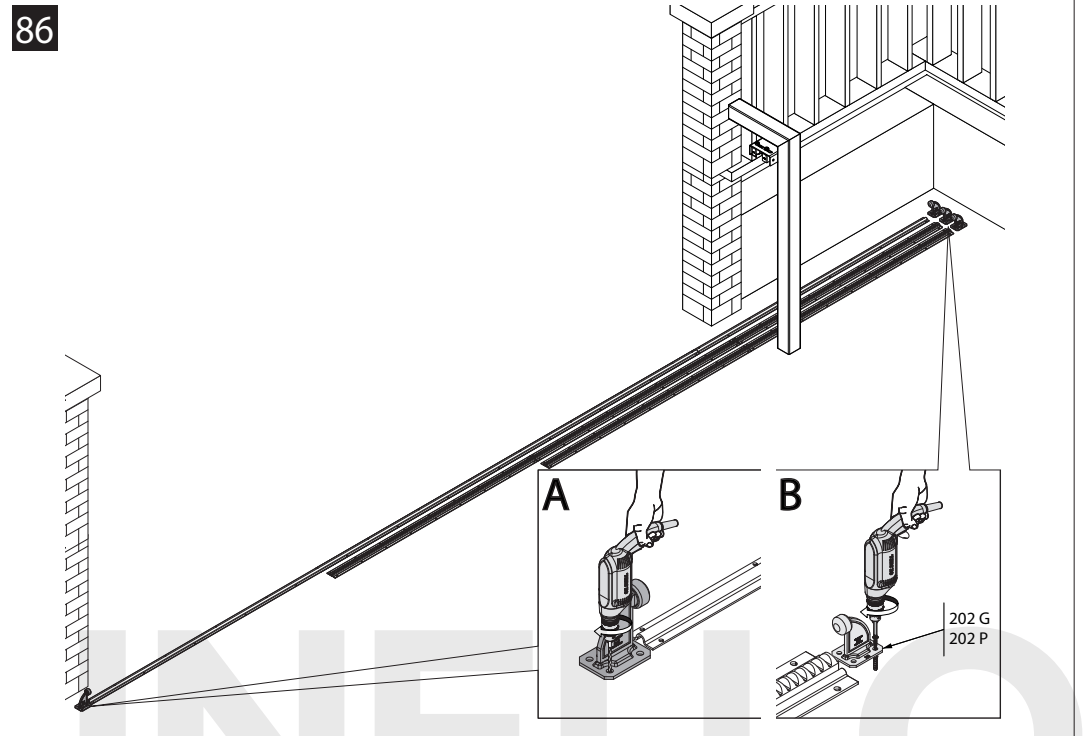


- RG-30 P
- RG-30i P (inox)
- RG-30 G
- RG-30i G (inox)

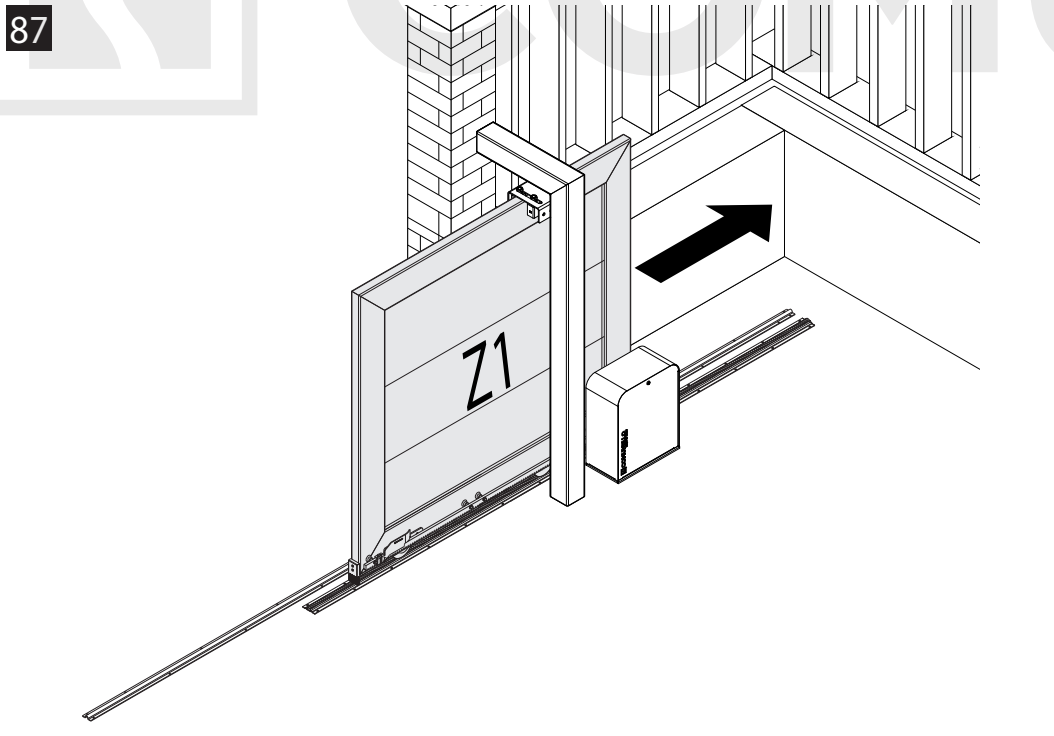
85



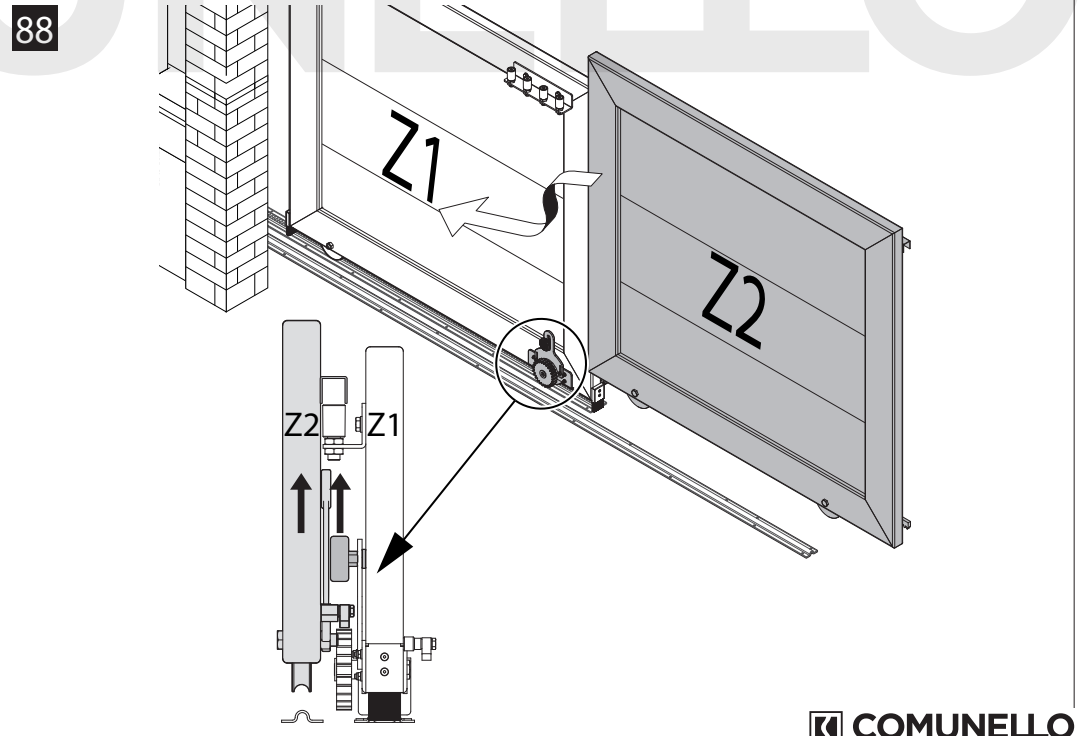
86



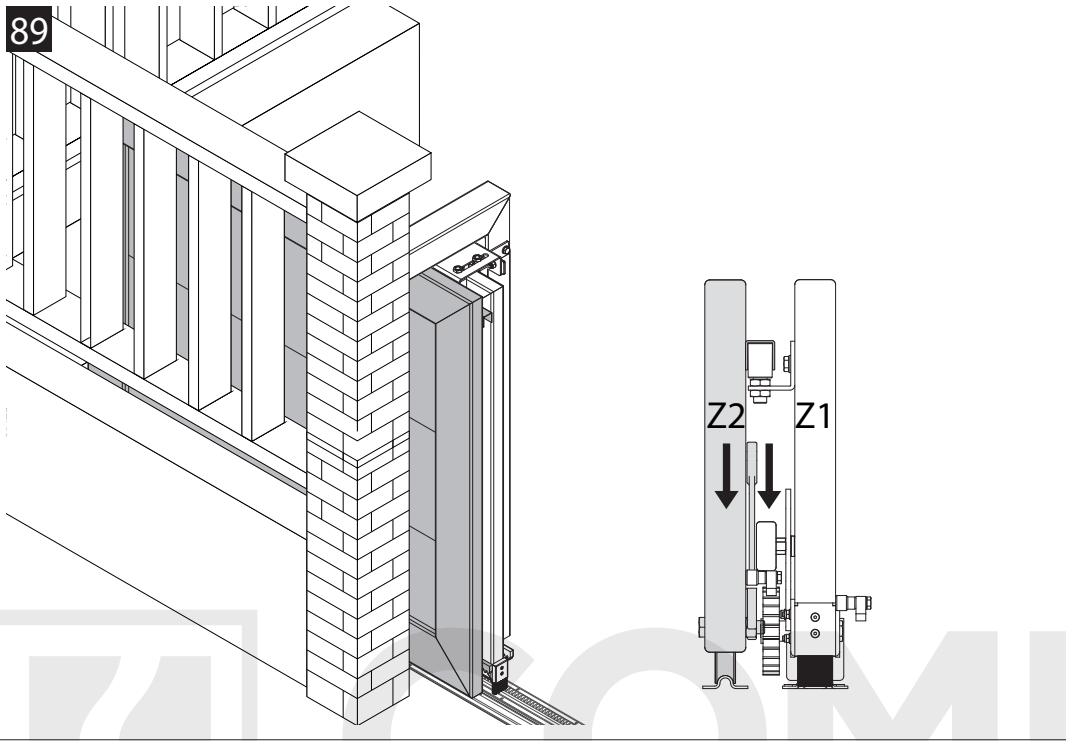
87



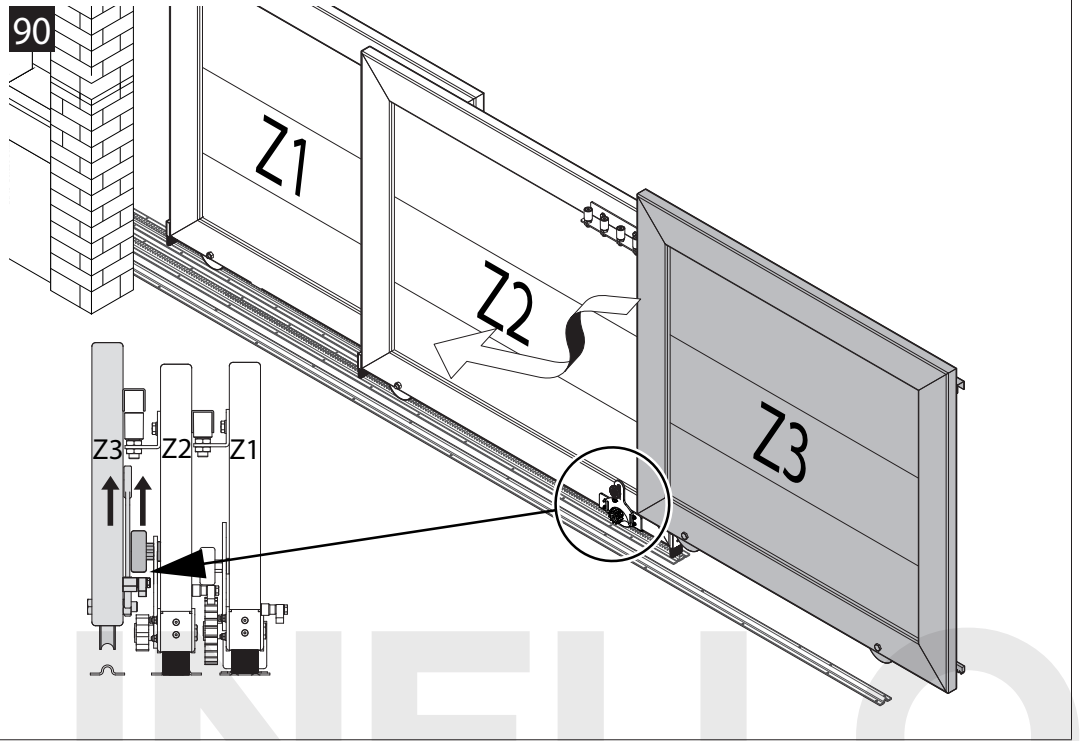
88



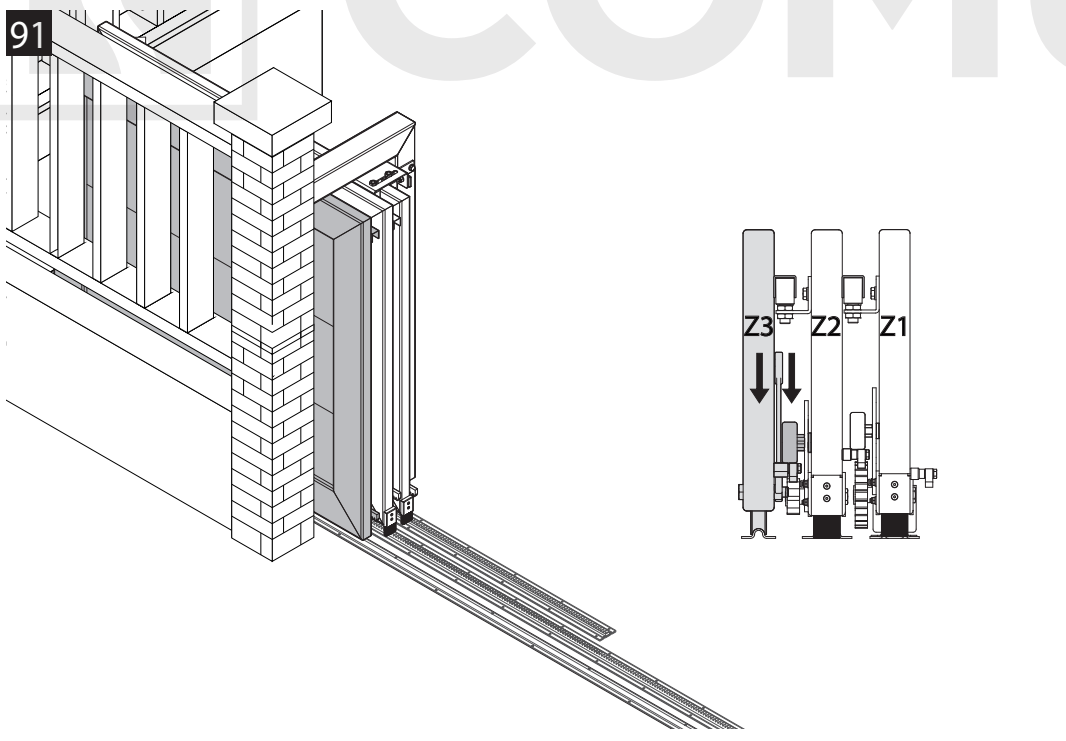
89



90



91



92

