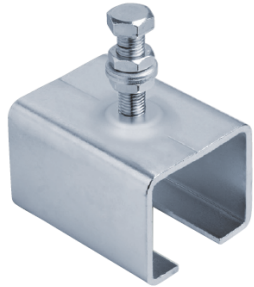


**Art. 355G**  
**Art. 355P**



UNI/EN ISO9001 - UNI/EN ISO14001

© 2009 - Fratelli Comunello Spa - All right reserved  
Via Cassola, 64 - 36027 Rosà (VI) - Italy

10/11 Rev. 02

**ITA**

IMPIEGO: Supporto per monorotaia.  
TIPO: Supporto guida regolabile.  
FISSAGGIO: A fissare con apposite viti.  
MATERIALE: Acciaio zincato elettroliticamente.  
RICICLO: Smaltire come materiale ferroso secondo le leggi vigenti nel paese di installazione.  
AVVERTENZE: Il costruttore si riserva di modificare senza preavviso le caratteristiche del prodotto secondo le proprie esigenze. Il costruttore non risponde di modifiche anche parziali del prodotto e le prestazioni dichiarate sono valide solo se si seguono le modalità di installazione eseguite da personale qualificato.  
CADENZA MANUTENZIONI: Il presente articolo non necessita di alcun tipo di manutenzione. Verificare la funzionalità, nel caso sostituire il prodotto.

CARATTERISTICHE TECNICHE		
ART.	355P	355G
PESO PEZZO	1,300 Kg	1,650 Kg
MONOROTA ABBINATA	399	398

**FRA**

UTILISATION: Support pour monorail.  
TYPE: Support glissière réglable.  
SYSTEME DE FIXAGE CHARGEMENT: A fixer avec des vis spéciales.  
MATIERE: Acier zingué électrolytiquement.  
RECYCLAGE: Eliminer comme matériel ferreux selon les lois en vigueur dans le pays d'installation.  
AVERTISSEMENT: Le constructeur se réserve le droit de modifier sans préavis les caractéristiques du produit selon ses propres exigences. Le constructeur ne répond pas des modifications même partielles du produit et les performances déclarées ne sont valables que si l'on respecte les modalités d'installation effectuées par du personnel qualifié.  
FREQUENCE ENTRETIEN : Ce produit n'a besoin d'aucun type d'entretien. Vérifier le bon fonctionnement, au besoin remplacer le produit.

CARACTERISTIQUES TECHNIQUES		
ART.	355P	355G
POIDS PIECE	1,300 Kg	1,650 Kg
MONORAIL ASSORTI	399	398

**DE**

GEBRAUCH: Halterung für Einschienenbahn.  
TYP: Verstellbare Führungshalterung.  
ANBRINGUNG: Mit geeigneten Schrauben befestigen.  
WERKSTOFF: Elektrolytisch verzinkter Stahl.  
RECYLING: Entsorgung als Eisenschrott nach Vorgabe der am Installationsort geltenden Gesetzgebung.  
WICHTIGE HINWEISE: Der Hersteller behält sich das Recht vor, die Produkteigenschaften nach seinem Dafürhalten ohne Vorankündigung zu ändern. Der Hersteller haftet nicht für die am Produkt durchgeführten Änderungen. Die angegebenen Leistungen haben nur dann Gültigkeit, wenn die Installation von qualifiziertem Fachpersonal ausgeführt worden ist.  
WARTUNGSPLAN: Dieser Artikel macht keine Wartung erforderlich. Die Funktionstüchtigkeit prüfen und das Produkt ggf. ersetzen.

TECHNISCHE DATEN		
ART.	355P	355G
STÜCKGEWICHT	1,300 kg	1,650 kg
PASSENDE EINSCHIENENBAHN	399	398

**EN**

USE: Support for monorail.  
TYPE: Adjustable guide support.  
FIXING: For fixing with special screws.  
MATERIAL: Electro-galvanized steel.  
RECYCLING: Disposal as ferrous material in accordance with the current laws in the country of installation.  
IMPORTANT: The manufacturer reserves the right to modify the characteristics of the product as required without notice. The manufacturer declines any liability for even partial modifications to the product, and the declared performance values are valid only if the installation procedures are carried out by qualified personnel.  
MAINTENANCE FREQUENCY: This article does not require any type of maintenance. Check functionality and replace the product if necessary.

TECHNICAL CHARACTERISTICS		
ART.	355P	355G
WEIGHT OF PART	1,300 Kg	1,650 Kg
COMBINED MONORAIL	399	398

**ESP**

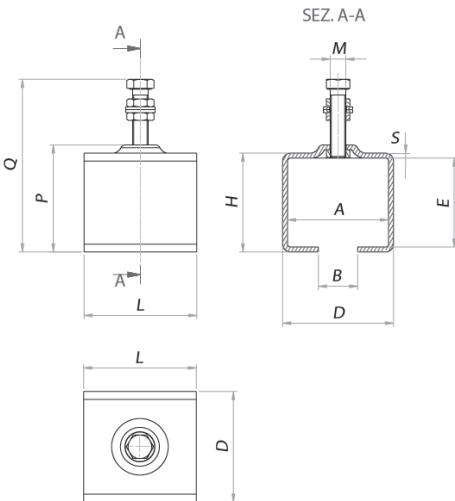
USO: Soporte para monorail.  
TIPO: Soporte guía regulable.  
FIJACIÓN: A fijar con oportunos tornillos.  
MATERIAL: Acero galvanizado por electrolisis.  
RECICLAJE: Eliminar como material de hierro según las leyes vigentes en el país donde se instala.  
ADVERTENCIAS: El fabricante se reserva el derecho de modificar sin aviso previo las características del producto según sus propias exigencias. El fabricante no responde por modificaciones, inclusive parciales del producto y las prestaciones declaradas son válidas sólo si se siguen las modalidades de instalación realizadas por personal cualificado.  
CADENCIA MANTENIMIENTOS: El presente artículo no necesita ningún tipo de mantenimiento. Verificar su funcionalidad, en caso fuese preciso sustituir el producto.

CARACTERÍSTICAS TÉCNICAS		
ART.	355P	355G
PESO PIEZA	1,300 Kg	1,650 Kg
MONOCARRIL ACOPLADO	399	398

**RUS**

ПРИМЕНЕНИЕ: Суппорт для направляющей.  
ТИП: Суппорт для регулируемой направляющей.  
КРЕПЛЕНИЕ: Закрепить при помощи специальных болтов.  
МАТЕРИАЛ: Оцинкованная электролитическим способом сталь.  
ПЕРЕРАБОТКА: Переработать, как железный материал на основе действующего законодательства страны, где производится монтаж.  
ПРЕДУПРЕЖДЕНИЯ: Производитель, при возникновении необходимости, сохраняет за собой право изменять характеристики изделия без предварительного уведомления. Производитель не несет ответственность за внесение полных или частичных изменений в конструкцию изделия, действительными считаются только те действия, которые были выполнены квалифицированным персоналом и в соответствии с установленными правилами монтажа.  
ПЕРИОДИЧНОСТЬ ТЕХОБСЛУЖИВАНИЯ: Настоящий артикул не нуждается в обслуживании, в противном случае, произвести его замену.

ТЕХНИЧЕСКИЕ ХАРАКТЕРИСТИКИ		
ART.	355P	355G
ВЕС 1 ЕДИНИЦЫ	1,300 Kg	1,650 Kg
СОВМЕСТИМАЯ НАПРАВЛЯЮЩАЯ	399	398



ART.	355P	355G
litte	001	001
big	001	001
A	76	103
B	30	40
D	86	113
E	65	94
H	75	101
L	100	100
M	M16	M16
P	83,5	109,5
Q	150,5	176,5
S	5	5
	2	2
	2,600	3,300

