

Art. 202F-A



UNI/EN ISO9001 - UNI/EN ISO14001

© 2009 - Fratelli Comunello Spa - All right reserved
Via Cassola, 64 - 36027 Rosà (VI) - Italy

10/11 Rev. 02

ITA

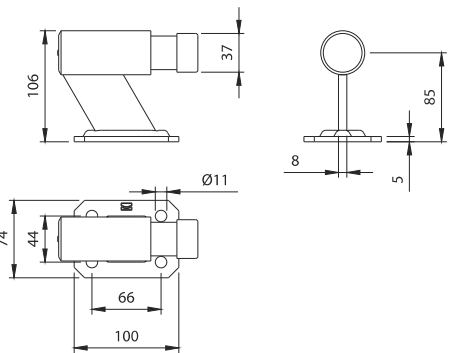
IMPIEGO: Arresto di fine corsa per cancelli scorrevoli.
TIPO: Arresto di fine corsa ammortizzato con base a fissare.
FISSAGGIO: A fissare con appositi tasselli di fissaggio non forniti.
MATERIALE: Corpo in acciaio zincato elettroliticamente, tappo in nylon.
RICICLO: Smaltire il corpo come materiale ferroso e il tappo come materiale plastico secondo le leggi vigenti nel paese di installazione.
PARTI SOGGETTE AD USURA: Tappo.
AVVERTENZE: Il costruttore si riserva di modificare senza preavviso le caratteristiche del prodotto secondo le proprie esigenze. Il costruttore non risponde di modifiche anche parziali del prodotto e le prestazioni dichiarate sono valide solo se si seguono le modalità di installazione eseguite da personale qualificato.

CARATTERISTICHE TECNICHE				
202F-A				
PESO PEZZO		1,4 Kg		
CADENZA MANUTENZIONI				
CASA PRIVATA	AZIENDA	MAGAZZINO	CONDOMINIO <20 UNITA'	CONDOMINIO >20 UNITA'
1 ANNO*	1 ANNO*	1 ANNO*	6 MESI*	6 MESI*
Verificare le condizioni del tappo in nylon. Verificare l'assenza di deformazioni sul finimento.				
Verificare il fissaggio.				
*Lo schema riportato è relativo ad un ambiente di lavoro normale (non ambiente marino o particolarmente aggressivo).				

EN

USE: Travel stop for sliding gates.
TYPE: Damped travel stop with base for fixing.
FIXING: For fixing with special plugs (not supplied).
MATERIAL: Body in electrogalvanised steel, cap in nylon.
RECYCLING: Disposal of body as ferrous material and plugs as plastic material in accordance with the current laws in the country of installation.
PARTS SUBJECT TO WEAR: Cap
IMPORTANT: The manufacturer reserves the right to modify the characteristics of the product as required without notice. The manufacturer declines any liability for even partial modifications to the product, and the declared performance values are valid only if the installation procedures are carried out by qualified personnel.

TECHNICAL CHARACTERISTICS				
WEIGHT OF PART		202F-A		
		1,4 Kg		
MAINTENANCE FREQUENCY				
PRIVATE HOME	BUSINESS	WAREHOUSE	CONDOMINIUM <20 UNITS	CONDOMINIUM >20 UNITS
1 YEAR *	1 YEAR *	1 YEAR *	6 MONTHS *	6 MONTHS *
Check the Nylon cap. Check for any deformation on the striker.				
Check fixing.				
*The scheme refers to a normal workplace (not marine or particularly aggressive environments).				



FRA

UTILISATION: Butoir de fin de course pour portails coulissants.
TYPE: Butoir de fin de course amorti avec base à fixer.
FIXAGE: A fixer avec des chevilles appropriées non fournies.
MATIERE: Corps en acier zingué électrolytiquement, bouchon en nylon.
RECYCLAGE: Eliminer le corps comme matériel ferreux et les bouchons comme matière plastique selon les lois en vigueur dans le pays d'installation.
PARTIES SUJETTES A USURE: Bouchon.
AVERTISSEMENT: Le constructeur se réserve le droit de modifier sans préavis les caractéristiques du produit selon ses propres exigences. Le constructeur ne répond pas des modifications même partielles du produit et les performances déclarées ne sont valables que si l'on respecte les modalités d'installation effectuées par du personnel qualifié.

CARACTERISTIQUES TECHNIQUES				
POIDS PIECE		202F-A		
		1,4 Kg		
FREQUENCE ENTRETIENS				
MAISON PARTICULIER	ENTREPRISE	DEPOT	IMMEUBLE <20 UNITES	IMMEUBLE >20 UNITES
1 AN*	1 AN*	1 AN*	6 MOIS*	6 MOIS*
Vérifier les conditions du bouchon en nylon. Vérifier l'absence de déformation sur la butée.				
Vérifier le fixage.				
*Le schéma se rapporte à un milieu de travail normal (pas un milieu marin ni particulièrement agressif).				

ESP

USO: Parada de tope para cancelas correderizas.
TIPO: Parada de tope amortiguada con base a fijar.
FIJACIÓN: A fijar con oportunos tacos no en dotación.
MATERIAL: Cuerpo de acero galvanizado por electrolisis, tapón de nylon.
RECICLAJE: Eliminar el cuerpo como material de hierro y los tapones como material plástico según las leyes vigentes en el país donde se instala.
PARTES SUJETAS A DESGASTE: Tapón.
ADVERTENCIAS: El fabricante se reserva el derecho de modificar sin previo aviso las características del producto según sus propias exigencias. El fabricante no responde por modificaciones, inclusive parciales del producto y las prestaciones declaradas son válidas sólo si se siguen las modalidades de instalación realizadas por personal cualificado.

CARACTERÍSTICAS TÉCNICAS				
PESO PIEZA		202F-A		
		1,4 Kg		
CADENCIA MANTENIMIENTOS				
CASA PARTICULAR	EMPRESA	ALMACÉN	INMUEBLE EN CONDOMINIO <20 UNIDADES	INMUEBLE EN CONDOMINIO >20 UNIDADES
1 AÑO*	1 AÑO*	1 AÑO*	6 MESES*	6 MESES*
Verificar las condiciones del tapón de nylon. Verificar la ausencia de deformaciones sobre el empotramiento.				
Verificar la fijación.				
*El presente esquema es relativo a un ambiente normal de trabajo (no ambiente marino o especialmente agresivo).				

DE

GEBRAUCH: Endanschlag für Schiebetore
TYP: Gedämpfter Endanschlag mit Basis zum Befestigen.
ANBRINGUNG: Mit geeigneten Dübeln (nicht mitgeliefert) befestigen.
WERKSTOFF: Gehäuse aus elektrolytisch verzinktem Stahl, Kappe aus Nylon.
RECYLING: Entsorgung vom Gehäuse als Eisenschrott und von den Verschlüssen als Plastik nach Vorgabe der am Installationsort geltenden Gesetzgebung.
VERSCHLEISSTEILE: Kappe.
WICHTIGE HINWEISE: Der Hersteller behält sich das Recht vor, die Produkteigenschaften nach seinem Dafürhalten ohne Vorankündigung zu ändern. Der Hersteller haftet nicht für die am Produkt durchgeführten Änderungen. Die angegebenen Leistungen haben nur dann Gültigkeit, wenn die Installation von qualifiziertem Fachpersonal ausgeführt worden ist.

TECHNISCHE DATEN				
STÜCKGEWICHT		202F-A		
		1,4 Kg		
WARTUNGSPLAN				
WOHNHAUS	FIRMA	LAGER	WOHNHAUS <20 WOHNUNGEN	WOHNHAUS >20 WOHNUNGEN
1 JAHR*	1 JAHR*	1 JAHR*	6 MONATE*	6 MONATE*
Den Zustand der Nylonkappe prüfen. Den Anschlag auf Verformungen prüfen.				
Die Befestigung prüfen.				
*Die Angaben beziehen sich auf einen Standort mit normaler Belastung (nicht in der Nähe von Salzwasser oder mit besonders aggressiven Bedingungen).				

RUS

ПРИМЕНЕНИЕ: Остановочный упор-ограничитель для раздвижных ворот.
ТИП: Остановочный упор-ограничитель с амортизатором и с основанием под крепление.
ФИКСИРОВАНИЕ: Фиксировать с помощью специальных дюбелей (не в комплекте).
МАТЕРИАЛ: Корпус из оцинкованной электролитическим способом стали, нейлоновая заглушка.
ПЕРЕРАБОТКА: Переработать корпус, как железный материал и заглушку, как пластмассовый на основе действующего законодательства страны монтажа ворот.
ДЕТАЛИ, ПОДВЕРЖЕННЫЕ ИЗНОСУ: Заглушка.
ПРЕДУПРЕЖДЕНИЯ: Производитель, при возникновении необходимости, оставляет за собой право изменять характеристики изделия без предварительного уведомления. Производитель не несет ответственность за внесение полных или частичных изменений в конструкцию изделия, действительными считаются только те действия, которые были выполнены квалифицированным персоналом и в соответствии с установленными правилами монтажа.

ТЕХНИЧЕСКИЕ ХАРАКТЕРИСТИКИ				
ВЕС 1 ЕДИНИЦЫ		202F-A		
		1,4 Kg		
ПЕРИОДИЧНОСТЬ ТЕХОБСЛУЖИВАНИЯ				
ЧАСТНЫЙ ДОМ	ПРЕДПРИЯТИЕ	СКЛАД	БОЛЬШОЙ ЖИЛОЙ ДОМ <20 КВАРТИР	БОЛЬШОЙ ЖИЛОЙ ДОМ >20 КВАРТИР
1 ГОД *	1 ГОД *	1 ГОД *	6 МЕСЯЦЕВ *	6 МЕСЯЦЕВ *
Проверить состояние нейлоновой заглушки. Убедиться в отсутствии деформаций на ловителе.				
Контролировать крепление.				
* Параметры данной таблицы предусмотрены для нормального рабочего помещения (не для объектов вблизи моря или с другими агрессивными факторами)				

Art.	Code		
202F-A	10704201 001	4	5,60

