

# Art. 4



UNI/EN ISO9001 - UNI/EN ISO14001

© 2009 - Fratelli Comunello Spa - All right reserved  
Via Cassola, 64 - 36027 Rosà (VI) - Italy

10/11 Rev. 02

## ITA

**IMPIEGO:** Carrelli per carichi appesi.  
**TIPO:** Carrello a quattro ruote.  
**SISTEMA FISSAGGIO CARICO:** A fissare con apposito dado e controdado.  
**MATERIALE:** Acciaio zincato elettroliticamente.  
**RICICLO:** Smaltire come materiale ferroso secondo le leggi vigenti nel paese di installazione.  
**PARTI SOGGETTE AD USURA:** Ruote.  
**AVVERTENZE:** Il costruttore si riserva di modificare senza preavviso le caratteristiche del prodotto secondo le proprie esigenze. Il costruttore non risponde di modifiche anche parziali del prodotto e le prestazioni dichiarate sono valide solo se si seguono le modalità di installazione eseguite da personale qualificato.

CARATTERISTICHE TECNICHE		
4 PICCOLO		
PESO PEZZO	0,13 Kg	
PORTATA	50 Kgf	
MONOROTAIA ABBINATA	24 PICCOLO	
CADENZA MANUTENZIONI		
BASSO IMPIEGO < 25 MANOVRE/GIORNO	MEDIO IMPIEGO < 50 MANOVRE/GIORNO	ALTO IMPIEGO > 50 MANOVRE/GIORNO
1 ANNO*	1 ANNO*	6 MESI*
Verificare l'usura delle ruote.		
Verificare il fissaggio del carico.		
*Lo schema riportato è relativo ad un ambiente di lavoro normale (non ambiente marino o particolarmente aggressivo).		

## FRA

**UTILISATION:** Chariots pour chargements suspendus.  
**TYPE:** Chariot à quatre galets.  
**SYSTEME DE FIXAGE CHARGEMENT:** A fixer avec écrou et contrecrou spéciaux.  
**MATIERE:** Acier zingué électrolytiquement.  
**RECYCLAGE:** Eliminer comme matériel ferreux selon les lois en vigueur dans le pays d'installation.  
**PARTIES SUJETTES A USURE:** Galets.  
**AVERTISSEMENT:** Le constructeur se réserve le droit de modifier sans préavis les caractéristiques du produit selon ses propres exigences. Le constructeur ne répond pas des modifications même partielles du produit et les performances déclarées ne sont valables que si l'on respecte les modalités d'installation effectuées par du personnel qualifié.

CARACTERISTIQUES TECHNIQUES		
4 PETIT		
POIDS PIECE	0,13 Kg	
PORTEE	50 Kgf	
MONORAIL ASSORTI	24 PETIT	
FREQUENCE ENTRETIENS		
BASSE UTILISATION < 25 MANOEUVRES/JOUR	MOYENNE UTILISATION < 50 MANOEUVRES/JOUR	HAUTE UTILISATION > 50 MANOEUVRES/JOUR
1 AN*	1 AN*	6 MOIS*
Vérifier l'usure des galets.		
Vérifier le fixage du chargement.		
*Le schéma se rapporte à un milieu de travail normal (pas un milieu marin ni particulièrement agressif).		

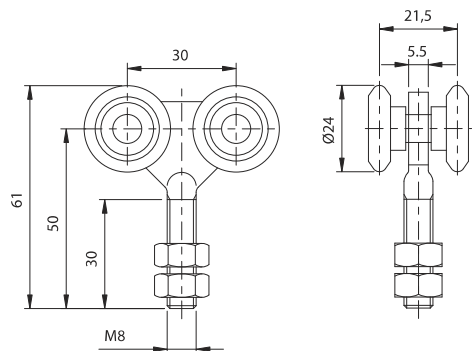
## DE

**GEBRAUCH:** Wagen für hängende Lasten.  
**TYP:** Wagen mit vier Rollen.  
**BEFESTIGUNGSSYSTEM LAST:** Mit geeigneter Mutter und Gegenmutter befestigen.  
**WERKSTOFF:** Elektrolytisch verzinkter Stahl.  
**RECYLING:** Entsorgung als Eisenschrott nach Vorgabe der am Installationsort geltenden Gesetzgebung.  
**VERSCHLEISSTEILE:** Rollen.  
**WICHTIGE HINWEISE:** Der Hersteller behält sich das Recht vor, die Produkteigenschaften nach seinem Dafürhalten ohne Vorankündigung zu ändern. Der Hersteller haftet nicht für die am Produkt durchgeführten Änderungen. Die angegebenen Leistungen haben nur dann Gültigkeit, wenn die Installation von qualifiziertem Fachpersonal ausgeführt worden ist.

TECHNISCHE DATEN		
4 KLEIN		
STÜCKGEWICHT	0,13 kg	
TRAGFÄHIGKEIT	50 kgf	
PASSENDE EINSCHNENENBAHN	24 KLEIN	
WARTUNGSPLAN		
GERINGE BELASTUNG < 25 MANÖVER/TAG	MITTLERE BELASTUNG < 50 MANÖVER/TAG	HOHE BELASTUNG > 50 MANÖVER/TAG
1 JAHR*	1 JAHR*	6 MONATE*
Den Verschleiß der Rollen prüfen.		
Die Befestigung der Last prüfen.		
* Die Angaben beziehen sich auf einen Standort mit normaler Belastung (nicht in der Nähe von Salzwasser oder mit besonders aggressiven Bedingungen).		

## EN

**USE:** Carriage for suspended loads.  
**TYPE:** 4-wheel carriage.  
**LOAD FIXING SYSTEM:** For fixing with special nut and lock nut.  
**MATERIAL:** Electrogalvanized steel.  
**RECYCLING:** Disposal as ferrous material in accordance with the current laws in the country of installation.  
**PARTS SUBJECT TO WEAR:** Wheels.  
**IMPORTANT:** The manufacturer reserves the right to modify the characteristics of the product as required without notice. The manufacturer declines any liability for even partial modifications to the product, and the declared performance values are valid only if the installation procedures are carried out by qualified personnel.



TECHNICAL CHARACTERISTICS		
4 SMALL		
WEIGHT OF PART	0,13 Kg	
LOAD-BEARING CAPACITY	50 Kgf	
COMBINED MONORAIL	24 SMALL	
MAINTENANCE FREQUENCY		
LOW USE < 25 OPERATIONS/DAY	AVERAGE USE < 50 OPERATIONS/DAY	HIGH USE > 50 OPERATIONS/DAY
1 YEAR*	1 YEAR*	6 MONTHS*
Check wheel wear.		
Check fixing of load.		
*The scheme refers to a normal workplace (not marine or particularly aggressive environments).		

## ESP

**USO:** Carro para cargas colgantes.  
**TIPO:** Carro de cuatro ruedas  
**SISTEMA FIJACIÓN CARGA:** fijar con oportuna tuerca y contra tuerca  
**MATERIAL:** Acero galvanizado por electrolisis  
**RECICLAJE:** Eliminar como material de hierro según las leyes vigentes en el país donde se instala.  
**PARTES SUJETAS A DESGASTE:** ruedas  
**ADVERTENCIAS:** El fabricante se reserva el derecho de modificar sin aviso previo las características del producto según sus propias exigencias. El fabricante no responde por modificaciones, inclusive parciales del producto y las prestaciones declaradas son válidas sólo si se siguen las modalidades de instalación realizadas por personal cualificado

CARACTERÍSTICAS TÉCNICAS		
4 PEQUEÑO		
PESO PIEZA	0,13 Kg	
CAPACIDAD	50 Kgf	
MONOCARRIL ACOPLADO	24 PEQUEÑO	
CADENCIA MANTENIMIENTO		
BAJO USO < 25 MANOBRAS/DÍA	MEDIO USO < 50 MANOBRAS/DÍA	ALTO USO > 50 MANOBRAS/DÍA
1 AÑO*	1 AÑO*	6 MESES*
Verificar el desgaste de las ruedas.		
Verificar la fijación de la carga.		
*El presente esquema es relativo a un ambiente normal de trabajo (no ambiente marino o especialmente agresivo).		

## RUS

**ПРИМЕНЕНИЕ:** Тележки для подвешенных грузов.  
**ТИП:** Четырехроликковая тележка.  
**МАТЕРИАЛ:** Оцинкованная электролитическим способом сталь.  
**ПЕРЕРАБОТКА:** Переработать, как железный материал на основе действующего законодательства страны, где производится монтаж.  
**ДЕТАЛИ, ПОДВЕРЖЕННЫЕ ИЗНОСУ:** Ролики.  
**ПРЕДУПРЕЖДЕНИЯ:** Производитель, при возникновении необходимости, сохраняет за собой право изменять характеристики изделия без предварительного уведомления. Производитель не несет ответственность за внесение полных или частичных изменений в конструкцию изделия, действительными считаются только те действия, которые были выполнены квалифицированным персоналом и в соответствии с установленными правилами монтажа.

ТЕХНИЧЕСКИЕ ХАРАКТЕРИСТИКИ		
4 ПИКОЛО (МАЛЕНЬКАЯ)		
ВЕС 1 ЕДИНИЦЫ	0,13 Kg	
НАГРУЗКА	50 Kgf	
СОВМЕСТИМАЯ НАПРАВЛЯЮЩАЯ	24 ПИКОЛО (МАЛЕНЬКАЯ)	
ПЕРИОДИЧНОСТЬ ТЕХОБСЛУЖИВАНИЯ		
РЕДКОЕ ИСПОЛЬЗОВАНИЕ < 25 МАНЕВРОВ/ДЕНЬ	СРЕДНЕЕ ИСПОЛЬЗОВАНИЕ < 50 МАНЕВРОВ/ДЕНЬ	ЧАСТОЕ ИСПОЛЬЗОВАНИЕ > 50 МАНЕВРОВ/ДЕНЬ
1 ГОД*	1 ГОД*	6 МЕСЯЦЕВ*
Проверить степень износа роликов.		
Проверить крепление груза.		
* Параметры данной таблицы предусмотрены для нормального рабочего помещения (не для объектов вблизи моря или с другими агрессивными факторами).		

Art.	Code	Kg	Kg	Kg
4	little Ø24 10101005 001	50	16	2,10

