

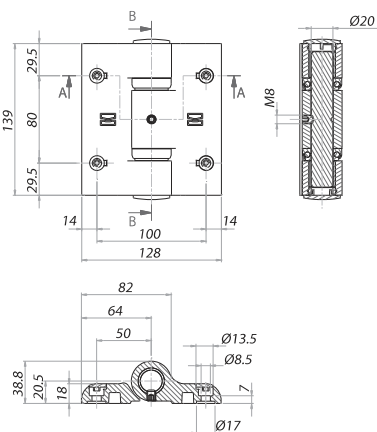
Art. P370



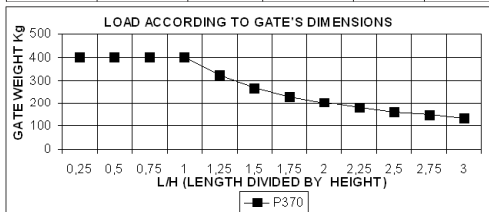
UNI/EN ISO9001 - UNI/EN ISO14001

© 2009 - Fratelli Comunello Spa - All right reserved
Via Cassola, 64 - 36027 Rosà (VI) - Italy

10/11 Rev. 02



P370	503	400	12	16,000	



ITA
IMPIEGO: Cerniera a fissare per chiusure industriali.
TIPO: Cerniera a 2 ali senza battute completa di perno, cuscinetti, grano M8 e tappi.
FISSAGGIO: A fissare con apposite viti (non fornite).
MATERIALE: Ali in alluminio pressofuso; perno, cuscinetti e grano M8 in acciaio; tappi in Nylon.
FINITURA: Ali verniciate RAL9005; perno, cuscinetti e grano M8 zincati elettroliticamente.
RICICLO: Smaltire le ali come rottami di alluminio, il perno, cuscinetti e grano M8 come materiale ferroso e i tappi come materiale plastico. Smaltire il materiale secondo le leggi vigenti nel paese di installazione.
PARTI SOGGETTE AD USURA: Bronzine, cuscinetti.
AVVERTENZE: Il costruttore si riserva di modificare senza preavviso le caratteristiche del prodotto secondo le proprie esigenze. Il costruttore non risponde di modifiche anche parziali del prodotto e le prestazioni dichiarate sono valide solo se si seguono le modalità di installazione eseguite da personale qualificato.

CARATTERISTICHE TECNICHE	
PESO PEZZO	P370 1,35 Kg
PORTATA L/H=1	400 Kg (coppia)
CADENZA MANUTENZIONI	
AZIENDA	MAGAZZINO E LUOGO PUBBLICO
1 ANNO*	6 MESI*
Verificare l'usura dei cuscinetti.	
Verificare il fissaggio delle viti e l'orizzontalità dell'anta.	
*Lo schema riportato è relativo ad un ambiente di lavoro normale (non ambiente marino o particolarmente aggressivo).	

EN
USE: Hinge for fixing, for industrial closures.
TYPE: 2-leaf hinge without shoulders complete with pin, bearings, M8 grub screw and caps.
FIXING: For fixing with special screws (not supplied).
MATERIAL: Leaves in die-cast aluminium; pin, bearings and M8 grub screw in steel; caps in Nylon.
FINISH: Leaves RAL9005 painted; pin, bearings and M8 grub screw electrogalvanised.
RECYCLING: Dispose of leaves as aluminium scrap, the pin, bearings and M8 grub screw as ferrous material and the caps as plastic material. Dispose of the material in accordance with the current laws in the country of installation.
PARTS SUBJECT TO WEAR: Bushes, bearings.
IMPORTANT: The manufacturer reserves the right to modify the characteristics of the product as required without notice. The manufacturer declines any liability for even partial modifications to the product, and the declared performance values are valid only if the installation procedures are carried out by qualified personnel.

TECHNICAL CHARACTERISTICS	
PESO PIEZA	P370 1,35 Kg
LOAD-BEARING CAPACITY L/H=1	400 Kg (pair)
MAINTENANCE FREQUENCY	
COMPANY	WAREHOUSE AND PUBLIC PLACE
1 YEAR*	6 MONTHS*
Check bearings for wear.	
Check fixing and horizontality of sash.	
*The scheme refers to a normal workplace (not marine or particularly aggressive environments).	

FRA
UTILISATION: Paumelle à fixer pour fermetures industrielles.
TYPE: Paumelle à 2 ailes sans butée et avec pivot, roulements, goujon M8 et bouchons.
FIXAGE: A fixer avec des vis appropriées (non fournies).
MATIERE: Ailes en aluminium moulé sous pression; pivot, roulements et goujon M8 en acier, bouchons en Nylon.
FINITION: Ailes peintes RAL9005; pivot, roulements et goujon M8 zingués électrolytiquement.
RECYCLAGE: Eliminer les ailes comme débris d'aluminium, le pivot, les roulements et le goujon M8 comme matériel ferreux et les bouchons comme matière plastique. Eliminer le matériel selon les lois en vigueur dans le pays d'installation.
PARTIES SUJETTES A USURE: Coussinets en bronze, roulements.
AVERTISSEMENT: Le constructeur se réserve le droit de modifier sans préavis les caractéristiques du produit selon ses propres exigences. Le constructeur ne répond pas des modifications même partielles du produit et les performances déclarées ne sont valables que si l'on respecte les modalités d'installation effectuées par du personnel qualifié.

CARACTERISTIQUES TECHNIQUES	
POIDS PIECE	P370 1,35 Kg
PORTEE L/H=1	400 Kg (paire)
FREQUENCE ENTRETIENS	
ENTREPRISE	DEPOT ET LIEU PUBLIC
1 AN*	6 MOIS*
Vérifier l'usage des roulements.	
Vérifier le fixation des vis et l'horizontalité de la porte.	
* Le schéma se rapporte à un milieu de travail normal (pas un milieu marin ni particulièrement agressif).	

ESP
USO: Gozne a fijar para cierres industriales.
TIPO: Gozne de 2 alas sin topes completo de perno, cojinetes, pasador M8 y tapones.
FIJACION: A fijar con oportunos tornillos (no en dotación).
MATERIAL: Alas de aluminio fundido a presión; perno, cojinetes y pasador M8 de acero; tapones de Nylon.
ACABADO: Alas barnizadas RAL9005; perno, cojinetes y pasador M8 galvanizado por electrolisis.
RECICLAJE: Eliminar las alas como chatarra de aluminio, el perno, los cojinetes y el pasador M8 como material de hierro, los tapones como material plástico. Eliminar el material según las leyes vigentes en el país donde se instala.
PARTES SUJETAS A DESGASTE: forros, cojinetes
ADVERTENCIAS: El fabricante se reserva el derecho de modificar sin aviso previo las características del producto según sus propias exigencias. El fabricante no responde por modificaciones, inclusive parciales del producto y las prestaciones declaradas son válidas sólo si se siguen las modalidades de instalación realizadas por personal cualificado

CARACTERÍSTICAS TÉCNICAS	
PESO PIEZA	P370 1,35 Kg
RESISTENCIA UTIL L/H=1	400 Kg (par)
CADENCIA MANTENIMIENTOS	
EMPRESA	ALMACEN O LUGAR PÚBLICO
1 AÑO*	6 MESES*
Verificar el desgaste de los cojinetes.	
Verificar la fijación de los tornillos y la horizontalidad de la puerta.	
*El presente esquema es relativo a un ambiente normal de trabajo (no ambiente marino o especialmente agresivo).	

DE
GEBRAUCH: Scharnier zur Montage für industrielle Schließsysteme.
TYP: Scharnier mit 2 Flügeln ohne Anschläge, komplett mit Zapfen, Kugellagern, M8 Stift und Kappen.
ANBRINGUNG: Mit geeigneten Schrauben (nicht mitgeliefert) befestigen.
WERKSTOFF: Flügel aus extrudiertem Aluminium, Zapfen, Kugellager und M8 Stift aus Stahl, Kappen aus Nylon.
OBERFLÄCHE: Flügel lackiert RAL9005, Zapfen, Kugellager und M8 Stift elektrolytisch verzinkt.
RECYCLING: Die Flügel als Aluminiumschrott entsorgen, den Zapfen, die Kugellager und den M8 Stift als Eisenschrott, die Kappen als Plastik. Entsorgung der Werkstoffe nach Vorgabe der am Installationsort geltenden Gesetzgebung.
VERSCHLEISSTEILE: Bronzelager, Kugellager.
WICHTIGE HINWEISE: Der Hersteller behält sich das Recht vor, die Produkteigenschaften nach seinem Dafürhalten ohne Vorankündigung zu ändern. Der Hersteller haftet nicht für die am Produkt durchgeführten Änderungen. Die angegebenen Leistungen haben nur dann Gültigkeit, wenn die Installation von qualifiziertem Fachpersonal ausgeführt worden ist.

TECHNISCHE DATEN	
STÜCK-GEWICHT	P370 1,35 kg
TRAGFÄHIGKEIT L/H=1	400 kg (Paar)
WARTUNGSPLAN	
FIRMA	LAGER UND ÖFFENTLICHER ORT
1 JAHR*	6 MONATE*
Den Verschleiß der Lager prüfen.	
Die Befestigung der Schrauben und die horizontale Ausrichtung vom Torflügel prüfen.	
* Die Angaben beziehen sich auf einen Standort mit normaler Belastung (nicht in der Nähe von Salzwasser oder mit besonders aggressiven Bedingungen).	

RUS
ПРИМЕНЕНИЕ: Крепежная петля для промышленных ворот.
ТИП: Петля 2 крыла без упоров-ограничителей в комплекте с осью, подшипниками, установочным винтом M8 и заглушками.
КРЕПЛЕНИЕ: Закрепить при помощи специальных болтов (не поставляются).
МАТЕРИАЛ: Крылья из отлитого под давлением алюминия; ось, подшипники и установочный винт M8 из стали; заглушки из нейлона.
ОТДЕЛОЧНАЯ ОБРАБОТКА: Крылья окрашены RAL9005; ось, подшипники и установочный винт M8 оцинкованы электролитическим способом.
ПЕРЕРАБОТКА: Переработать крылья как алюминиевый материал, ось, подшипники и установочный винт M8 как железный материал и заглушки как пластиковый материал. Переработать материал на основе действующего законодательства страны, где производится монтаж.
ДЕТАЛИ, ПОДВЕРЖЕННЫЕ ИЗНОСУ: Вкладыши, подшипники.
ПРЕДУПРЕЖДЕНИЯ: Производитель, при возникновении необходимости, сохраняет за собой право изменять характеристики изделия без предварительного уведомления. Производитель не несет ответственность за внесение полных или частичных изменений в конструкцию изделия, действительными считаются только те действия, которые были выполнены квалифицированным персоналом и в соответствии с установленными правилами монтажа.

ТЕХНИЧЕСКИЕ ХАРАКТЕРИСТИКИ	
ВЕС 1 ЕДИНИЦЫ	P370 1,35 Kg
НАГРУЗКА L/H=1	400 Kg (пара)
ПЕРИОДИЧНОСТЬ ТЕХОБСЛУЖИВАНИЯ	
ПРЕДПРИЯТИЕ	СКЛАД И ОБЩЕСТВЕННОЕ МЕСТО
1 ГОД*	6 МЕСЯЦЕВ*
Проверить степень износа подшипников.	
Проверить крепление болтов и горизонтальность створки.	
*Параметры данной таблицы предусмотрены для нормального рабочего помещения (не для объектов вблизи моря или с другими агрессивными факторами).	

