

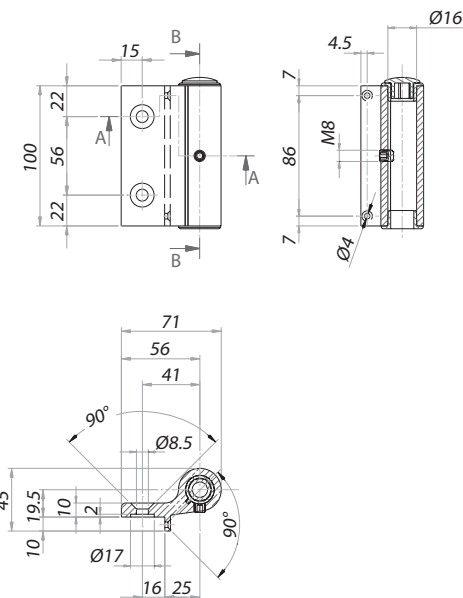
Art. A385 P



UNI/EN ISO9001 - UNI/EN ISO14001

© 2009 - Fratelli Comunello Spa - All right reserved
Via Cassola, 64 - 36027 Rosà (VI) - Italy

10/11 Rev. 02



A385 P	little	503	4	1,000	

ITA
IMPIEGO: Cerniera a fissare per chiusure industriali.
TIPO: Cerniera ad ala singola con battuta completa di boccole, grano M8 e tappi.
FISSAGGIO: A fissare con apposite viti (non fornite).
MATERIALE: Ala in alluminio estruso; grano M8 in acciaio; tappi e boccole in Nylon.
FINITURA: Ala verniciata RAL9005; grano M8 zincato elettroliticamente.
RICICLO: Smaltire l'ala come rottame di alluminio, il grano M8 come materiale ferroso, i tappi e le boccole come materiale plastico. Smaltire il materiale secondo le leggi vigenti nel paese di installazione
AVVERTENZE: Il costruttore si riserva di modificare senza preavviso le caratteristiche del prodotto secondo le proprie esigenze. Il costruttore non risponde di modifiche anche parziali del prodotto e le prestazioni dichiarate sono valide solo se si seguono le modalità di installazione eseguite da personale qualificato.
 La cerniera non ha funzione di portata.

CARATTERISTICHE TECNICHE	
	A385P
PESO PEZZO	0,25 Kg
PERNO ASSOCIATO	377P
CADENZA MANUTENZIONI	
AZIENDA	MAGAZZINO E LUOGO PUBBLICO
1 ANNO*	6 MESI*
Verificare il fissaggio delle viti e l'orizzontalità dell'anta.	
*Lo schema riportato è relativo ad un ambiente di lavoro normale (non ambiente marino o particolarmente aggressivo).	

EN
USE: Hinge for fixing, for industrial closures.
TYPE: Single-leaf hinge with shoulder complete with bushes, M8 grub screw and capons.
FIXING: For fixing with special screws (not supplied).
MATERIAL: Leaf in extruded aluminium; M8 grub screw in steel; caps and bushes in Nylon.
FINISH: RAL9005 painted leaf; M8 grub screw electrogalvanised.
RECYCLING: Dispose of the leaf as aluminium scrap, the M8 grub screw as ferrous material, the caps and bushes as plastic material. Dispose of the material in accordance with the current laws in the country of installation
IMPORTANT: The manufacturer reserves the right to modify the characteristics of the product as required without notice. The manufacturer declines any liability for even partial modifications to the product, and the declared performance values are valid only if the installation procedures are carried out by qualified personnel.
 The hinge does not have a load bearing function.

TECHNICAL CHARACTERISTICS	
	A385P
WEIGHT OF PART	0,25 Kg
ASSOCIATED PIN	377P
MAINTENANCE FREQUENCY	
COMPANY	WAREHOUSE AND PUBLIC PLACE
1 YEAR*	6 MONTHS*
Check fixing and horizontality of sash.	
*The scheme refers to a normal workplace (not marine or particularly aggressive environments).	

Tutte le fotografie, i disegni tecnici e le relative specifiche devono intendersi quale proprietà intellettuale, difesa dalle norme sul diritto d'autore, della ditta Fratelli Comunello Spa. Tutti gli utilizzi non espressamente autorizzati saranno perseguiti giudizialmente. Ci riserviamo il diritto di apportare tutte le variazioni e le migliorie necessarie senza alcun preavviso. All pictures, technical drawings and related specifications belong to Fratelli Comunello Spa and they are defended by rules of copyright. All uses not expressly authorized will be legally prosecuted. Product specification are subjected to change without notice.

FRA
UTILISATION: Paumelle à fixer pour fermetures industrielles.
TYPE: Paumelle à 1 aile avec butée avec douilles, goujon M8 et bouchons.
FIXAGE: A fixer avec des vis appropriées (non fournies).
MATIERE: Aile en aluminium extrudé; goujon M8 en acier, bouchons et douilles en Nylon.
FINITION: Aile peinte RAL9005; goujon M8 zingué électrolytiquement.
RECYCLAGE: Eliminer l'aile comme débris d'aluminium, le goujon M8 comme matériel ferreux, les bouchons et les douilles comme matière plastique. Eliminer le matériel selon les lois en vigueur dans le pays d'installation.
AVERTISSEMENT: Le constructeur se réserve le droit de modifier sans préavis les caractéristiques du produit selon ses propres exigences. Le constructeur ne répond pas des modifications même partielles du produit et les performances déclarées ne sont valables que si l'on respecte les modalités d'installation effectuées par du personnel qualifié.
 La paumelle ne fait pas fonction de portée.

CARACTERISTIQUES TECHNIQUES	
	A385P
POIDS PIECE	0,25 Kg
PIVOT ASSOCIE	377P
FREQUENCE ENTRETIENS	
ENTREPRISE	DEPOT ET LIEU PUBLIC
1 AN*	6 MOIS*
Vérifier le fixation des vis et l'horizontalité de la porte.	
* Le schéma se rapporte à un milieu de travail normal (pas un milieu marin ni particulièrement agressif).	

ESP
USO: Gozne a fijar para cierres industriales.
TIPO: Gozne de ala única con tope completo de casquillos, pasador M8 y tapones.
FIJACIÓN: A fijar con oportunos tornillos (no en dotación).
MATERIAL: Ala de aluminio extruido; pasador M8 de acero; tapones y casquillos de Nylon.
ACABADO: Ala barnizada RAL9005; pasador M8 galvanizado por electrolisis.
RECICLAJE: Eliminar el ala como chatarra de aluminio, el pasador M8 como material de hierro, los tapones y los casquillos como material plástico. Eliminar el material según las leyes vigentes en el país donde se instala.
ADVERTENCIAS: El fabricante se reserva el derecho de modificar sin aviso previo las características del producto según sus propias exigencias. El fabricante no responde por modificaciones, inclusive parciales del producto y las prestaciones declaradas son válidas sólo si se siguen las modalidades de instalación realizadas por personal cualificado
 El gozne no tiene función de aguantar peso.

CARACTERÍSTICAS TÉCNICAS	
	A385P
PESO PIEZA	0,25 Kg
PERNO ASOCIADO	377P
CADENCIA MANTENIMIENTOS	
EMPRESA	ALMACÉN O LUGAR PÚBLICO
1 AÑO*	6 MESES*
Verificar la fijación de los tornillos y la horizontalidad de la puerta.	
*El presente esquema es relativo a un ambiente normal de trabajo (no ambiente marino o especialmente agresivo).	

DE
GEBRAUCH: Scharnier zur Montage für industrielle Schließsysteme.
TYP: Scharnier mit einem Flügel mit Anschlag, komplett mit Buchsen, M8 Stift und Kappen.
ANBRINGUNG: Mit geeigneten Schrauben (nicht mitgeliefert) befestigen.
WERKSTOFF: Flügel aus extrudiertem Aluminium, M8 Stift aus Stahl, Kappen und Buchsen aus Nylon.
OBERFLÄCHE: Flügel lackiert RAL9005, M8 Stift elektrolytisch verzinkt.
RECYCLING: Den Flügel als Aluminiumschrott entsorgen, den M8 Stift als Eisenschrott, die Kappen und Buchsen als Plastik. Entsorgung der Werkstoffe nach Vorgabe der am Installationsort geltenden Gesetzgebung.
WICHTIGE HINWEISE: Der Hersteller behält sich das Recht vor, die Produkteigenschaften nach seinem Dafürhalten ohne Vorankündigung zu ändern. Der Hersteller haftet nicht für die am Produkt durchgeführten Änderungen. Die angegebenen Leistungen haben nur dann Gültigkeit, wenn die Installation von qualifiziertem Fachpersonal ausgeführt worden ist.
 Das Scharnier ist nicht tragend.

TECHNISCHE DATEN	
	A385P
STÜCKGEWICHT	0,25 kg
PASSENDER ZAPFEN	377P
WARTUNGSPLAN	
FIRMA	LAGER UND ÖFFENTLICHER ORT
1 JAHR*	6 MONATE*
Die Befestigung der Schrauben und die horizontale Ausrichtung vom Türflügel prüfen.	
* Die Angaben beziehen sich auf einen Standort mit normaler Belastung (nicht in der Nähe von Salzwasser oder mit besonders aggressiven Bedingungen).	

RUS
ПРИМЕНЕНИЕ: Крепежная петля для промышленных ворот.
ТИП: Петля 1 крыло с упором-ограничителем в комплекте с втулками, установочным винтом M8 и заглушками.
КРЕПЛЕНИЕ: Закрепить при помощи специальных болтов (не поставляются).
МАТЕРИАЛ: Крыло из экструдированного алюминия; установочный винт M8 из стали; заглушки и втулки из нейлона.
ОТДЕЛОЧНАЯ ОБРАБОТКА: Крыло окрашено RAL9005; установочный винт M8 оцинкован электролитическим способом.
ПЕРЕРАБОТКА: Переработать крыло как алюминиевый материал, установочный винт M8 как железный материал, заглушки и втулки как пластиковый материал. Переработать материал на основе действующего законодательства страны, где производится монтаж.
ПРЕДУПРЕЖДЕНИЯ: Производитель, при возникновении необходимости, сохраняет за собой право изменять характеристики изделия без предварительного уведомления. Производитель не несет ответственность за внесение полных или частичных изменений в конструкцию изделия, действительными считаются только те действия, которые были выполнены квалифицированным персоналом и в соответствии с установленными правилами монтажа.
 Петля не выполняет функцию нагрузки.

ТЕХНИЧЕСКИЕ ХАРАКТЕРИСТИКИ	
	A385P
ВЕС 1 ЕДИНИЦЫ	0,25 Kg
СОВМЕСТИМАЯ ОСЬ	377P
ПЕРИОДИЧНОСТЬ ТЕХОБСЛУЖИВАНИЯ	
ПРЕДПРИЯТИЕ	СКЛАД И ОБЩЕСТВЕННОЕ МЕСТО
1 ГОД*	6 МЕСЯЦЕВ*
Проверить крепление болтов и горизонтальность створки.	
*Параметры данной таблицы предусмотрены для нормального рабочего помещения (не для объектов вблизи моря или с другими агрессивными факторами).	

