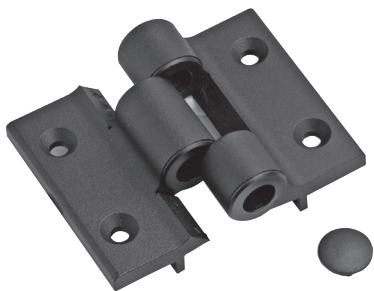


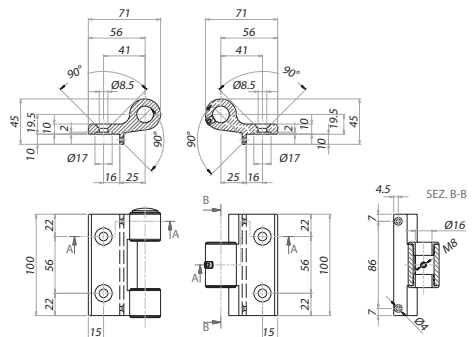
Art. **A381G**
Art. **A381P**



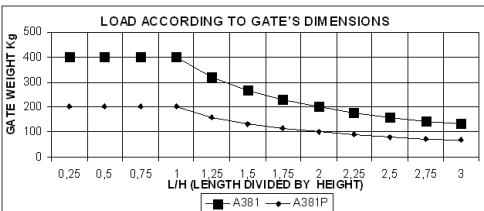
UNI/EN ISO9001 - UNI/EN ISO14001

© 2009 - Fratelli Comunello Spa - All right reserved
Via Cassola, 64 - 36027 Rosà (VI) - Italy

10/11 Rev. 02



A381P	little	503	200	4	2,200



ITA
IMPIEGO: Cerniera a fissare per chiusure industriali.
TIPO: Cerniera a 2 ali con battute completa di boccole, grano M8 e tappi.
FISSAGGIO: A fissare con apposite viti (non fornite).
MATERIALE: Ali in alluminio estruso; grano M8 in acciaio; tappi e boccole in Nylon.
FINITURA: Ali verniciate RAL9005; grano M8 zincato elettroliticamente.
RICICLO: Smaltire le ali come rottami di alluminio, il grano M8 come materiale ferroso, i tappi e le boccole come materiale plastico. Smaltire il materiale secondo le leggi vigenti nel paese di installazione
PARTI SOGGETTE AD USURA: Boccole.
AVVERTENZE: Il costruttore si riserva di modificare senza preavviso le caratteristiche del prodotto secondo le proprie esigenze. Il costruttore non risponde di modifiche anche parziali del prodotto e le prestazioni dichiarate sono valide solo se si seguono le modalità di installazione eseguite da personale qualificato.

CARATTERISTICHE TECNICHE		
	A381	A381P
PESO PEZZO	0,700 Kg	0,730 Kg
PORTATA L/H=1	400 Kg (coppia)	200 Kg (coppia)
PERNO ASSOCIATO	377G	377P
CADENZA MANUTENZIONI		
AZIENDA	MAGAZZINO E LUOGO PUBBLICO	
1 ANNO*	6 MESI*	
Verificare l'usura delle boccole.		
Verificare il fissaggio delle viti e l'orizzontalità dell'anta.		
*Lo schema riportato è relativo ad un ambiente di lavoro normale (non ambiente marino o particolarmente aggressivo).		

EN
USE: Hinge for fixing, for industrial closures.
TYPE: 2-leaf hinge with shoulders complete with bushes, M8 grub screw and caps.
FIXING: For fixing with special screws (not supplied).
MATERIAL: Leaves in extruded aluminium; M8 grub screw in steel; caps and bushes in Nylon.
FINISH: Leaves RAL9005 painted; M8 grub screw electrogalvanised.
RECYCLING: Dispose of leaves as aluminium scrap, the M8 grub screw as ferrous material, the caps and bushes as plastic material. Dispose of the material in accordance with the current laws in the country of installation
PARTS SUBJECT TO WEAR: Bushes.
IMPORTANT: The manufacturer reserves the right to modify the characteristics of the product as required without notice. The manufacturer declines any liability for even partial modifications to the product, and the declared performance values are valid only if the installation procedures are carried out by qualified personnel.

TECHNICAL CHARACTERISTICS		
	A381	A381P
WEIGHT OF PART	0,700 Kg	0,730 Kg
LOAD-BEARING CAPACITY L/H=1	400 Kg (pair)	200 Kg (pair)
ASSOCIATED PIN	377G	377P
MAINTENANCE FREQUENCY		
COMPANY	WAREHOUSE AND PUBLIC PLACE	
1 YEAR*	6 MONTHS*	
Check wear of bushes.		
Check fixing and horizontality of sash.		
*The scheme refers to a normal workplace (not marine or particularly aggressive environments).		

Tutte le fotografie, i disegni tecnici e le relative specifiche devono intendersi quale proprietà intellettuale, difesa dalle norme sul diritto d'autore, della ditta Fratelli Comunello Spa. Tutti gli utilizzi non espressamente autorizzati saranno perseguiti giuridicamente. Ci riserviamo il diritto di apportare tutte le variazioni le migliori necessarie senza alcun preavviso. All pictures, technical drawings and related specifications belong to Fratelli Comunello Spa and they are defended by rules of copyright. All uses not expressly authorized will be legally prosecuted. Product specification are subjected to change without notice.

FR
UTILISATION: Paumelle à fixer pour fermetures industrielles.
TYPE: Paumelle à 2 ailes avec butées et douilles, goujon M8 et bouchons.
FIXAGE: A fixer avec des vis appropriées (non fournies).
MATIERE: Ailes en aluminium extrudé; goujon M8 en acier, bouchons et douilles en Nylon.
FINITION: Ailes peintes RAL9005; goujon M8 zingué électrolytiquement.
RECYCLAGE: Eliminer les ailes comme débris d'aluminium, le goujon M8 comme matériel ferreux, les bouchons et les douilles comme matière plastique. Eliminer le matériel selon les lois en vigueur dans le pays d'installation.
PARTIES SUJETTES A USURE: Douilles.
AVERTISSEMENT: Le constructeur se réserve le droit de modifier sans préavis les caractéristiques du produit selon ses propres exigences. Le constructeur ne répond pas des modifications même partielles du produit et les performances déclarées ne sont valables que si l'on respecte les modalités d'installation effectuées par du personnel qualifié.

CARACTERISTIQUES TECHNIQUES		
	A381	A381P
POIDS PIECE	0,700 Kg	0,730 Kg
PORTEE L/H=1	400 Kg (paire)	200 Kg (paire)
PIVOT ASSOCIE	377G	377P
FREQUENCE ENTRETIENS		
ENTREPRISE	DEPOT ET LIEU PUBLIC	
1 AN*	6 MOIS*	
Vérifier l'usure des douilles.		
Vérifier le fixation des vis et l'horizontalité de la porte.		
* Le schéma se rapporte à un milieu de travail normal (pas un milieu marin ni particulièrement agressif).		

ESP
USO: Gozne a fijar para cierres industriales.
TIPO: Gozne de 2 alas con topes completo de casquillos, pasador M8 y tapones.
FIJACIÓN: A fijar con oportunos tornillos (no en dotación).
MATERIAL: Alas de aluminio extruido; pasador M8 de acero; tapones y casquillos de Nylon.
ACABADO: Alas barnizadas RAL9005; pasador M8 galvanizado por electrolisis.
RECICLAJE: Eliminar las alas como chatarra de aluminio, el pasador M8 como material de hierro, los tapones y los casquillos como material plástico. Eliminar el material según las leyes vigentes en el país donde se instala.
PARTES SUJETAS A DESGASTE: casquillos
ADVERTENCIAS: El fabricante se reserva el derecho de modificar sin aviso previo las características del producto según sus propias exigencias. El fabricante no responde por modificaciones, inclusive parciales del producto y las prestaciones declaradas no válidas sólo si se siguen las modalidades de instalación realizadas por personal cualificado

CARACTERÍSTICAS TÉCNICAS		
	A381	A381P
PESO PIEZA	0,700 Kg	0,730 Kg
RESISTENCIA ÚTIL L/H=1	400 Kg (par)	200 Kg (par)
PERNO ASOCIADO	377G	377P
CADENCIA MANTENIMIENTOS		
EMPRESA	ALMACEN O LUGAR PUBLICO	
1 AÑO*	6 MESES*	
Verificar el desgaste de los casquillos.		
Verificar la fijación de los tornillos y la horizontalidad de la puerta.		
*El presente esquema es relativo a un ambiente normal de trabajo (no ambiente marino o especialmente agresivo).		

DE
GEBRAUCH: Scharnier zur Montage für industrielle Schließsysteme.
TYP: Scharnier mit 2 Flügeln mit Anschlägen, komplett mit Buchsen, M8 Stift und Kappen.
ANBRINGUNG: Mit geeigneten Schrauben (nicht mitgeliefert) befestigen.
WERKSTOFF: Flügel aus extrudiertem Aluminium, M8 Stift aus Stahl, Kappen und Buchsen aus Nylon.
OBERFLÄCHE: Flügel lackiert RAL9005, M8 Stift elektrolytisch verzinkt.
RECYCLING: Die Flügel als Aluminiumschrott entsorgen, den M8 Stift als Eisenschrott, die Kappen und Buchsen als Plastik. Entsorgung der Werkstoffe nach Vorgabe der am Installationsort geltenden Gesetzgebung.
VERSCHLEISSTEILE: Buchsen.
WICHTIGE HINWEISE: Der Hersteller behält sich das Recht vor, die Produkteigenschaften nach seinem Dafürhalten ohne Vorankündigung zu ändern. Der Hersteller haftet nicht für die am Produkt durchgeführten Änderungen. Die angegebenen Leistungen haben nur dann Gültigkeit, wenn die Installation von qualifiziertem Fachpersonal ausgeführt worden ist.

TECHNISCHE DATEN		
	A381	A381P
STÜCKGEWICHT	0,700 kg	0,730 kg
TRAGFÄHIGKEIT L/H=1	400 kg (Paar)	200 kg (Paar)
PASSENDER ZAPFEN	377G	377P
WARTUNGSPLAN		
FIRMA	LAGER UND ÖFFENTLICHER ORT	
1 JAHR*	6 MONATE*	
Den Verschleiß der Buchsen prüfen.		
Die Befestigung der Schrauben und die horizontale Ausrichtung vom Torflügel prüfen.		
* Die Angaben beziehen sich auf einen Standort mit normaler Belastung (nicht in der Nähe von Salzwasser oder mit besonders aggressiven Bedingungen).		

RUS
ПРИМЕНЕНИЕ: Крепежная петля для промышленных ворот.
ТИП: Петля 2 крыла с упорами-ограничителями в комплекте с втулками, установочным винтом M8 и заглушками.
КРЕПЛЕНИЕ: Закрепить при помощи специальных болтов (не поставляются).
МАТЕРИАЛ: Крылья из экструдированного алюминия; установочный винт M8 из стали; заглушки и втулки из нейлона.
ОТДЕЛОЧНАЯ ОБРАБОТКА: Крылья окрашены RAL9005; установочный винт M8 оцинкован электролитическим способом.
ПЕРЕРАБОТКА: Переработать крылья как алюминиевый материал, установочный винт M8 как железный материал, заглушки и втулки как пластиковый материал. Переработать материал на основе действующего законодательства страны, где производится монтаж.
ДЕТАЛИ, ПОДВЕРЖЕННЫЕ ИЗНОСУ: Втулки.
ПРЕДУПРЕЖДЕНИЯ: Производитель, при возникновении необходимости, сохраняет за собой право изменять характеристики изделия без предварительного уведомления. Производитель не несет ответственность за внесение полных или частичных изменений в конструкцию изделия, действительными считаются только те действия, которые были выполнены квалифицированным персоналом и в соответствии с установленными правилами монтажа.

ТЕХНИЧЕСКИЕ ХАРАКТЕРИСТИКИ		
	A381	A381P
ВЕС 1 ЕДИНИЦЫ	0,700 Kg	0,730 Kg
НАГРУЗКА L/H=1	400 Kg (пара)	200 Kg (пара)
СОВМЕСТИМАЯ ОСЬ	377G	377P
ПЕРИОДИЧНОСТЬ ТЕХОБСЛУЖИВАНИЯ		
ПРЕДПРИЯТИЕ	СКЛАД И ОБЩЕСТВЕННОЕ МЕСТО	
1 ГОД*	6 МЕСЯЦЕВ*	
Проверить степень износа втулок.		
Проверить крепление болтов и горизонтальность створки.		
*Параметры данной таблицы предусмотрены для нормального рабочего помещения (не для объектов вблизи моря или с другими агрессивными факторами).		

