

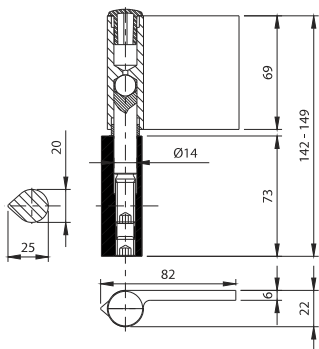
Art. 530



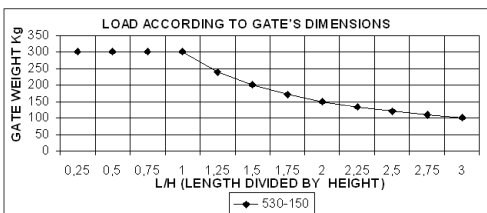
UNI/EN ISO9001 - UNI/EN ISO14001

© 2009 - Fratelli Comunello Spa - All right reserved
Via Cassola, 64 - 36027 Rosà (VI) - Italy

10/11 Rev. 02



Art.	Code	R	Kg	Kg	Kg
530-150	11621515	142-149	300	10	5,30



ITA

IMPIEGO: Cerniera a saldare per ante in acciaio.
TIPO: Cerniera regolabile 7 mm. con ala lunga reversibile e ala a goccia con perno in acciaio.
FISSAGGIO: A saldare su telaio in acciaio.
MATERIALE: Acciaio.
RICICLO: Smaltire come materiale ferroso secondo le leggi vigenti nel paese di installazione.
PARTI SOGGETTE AD USURA: Perno, sfera sul perno.
AVVERTENZE: Il costruttore si riserva di modificare senza preavviso le caratteristiche del prodotto secondo le proprie esigenze. Il costruttore non risponde di modifiche anche parziali del prodotto e le prestazioni dichiarate sono valide solo se si seguono le modalità di installazione eseguite da personale qualificato.

CARATTERISTICHE TECNICHE				
	530-150			
PESO PEZZO	0,53 Kg			
PORTATA L/H=1	300 Kg (coppia)			
CADENZA MANUTENZIONI				
CASA PRIVATA	AZIENDA	MAGAZZINO	CONDOMINIO <20 UNITA'	CONDOMINIO > 20 UNITA'
1 ANNO*	1 ANNO*	1 ANNO*	6 MESI*	6 MESI*
Verificare l'usura del perno.				
Verificare le saldature e l'orizzontalità dell'anta.				
*Lo schema riportato è relativo ad un ambiente di lavoro normale (non ambiente marino o particolarmente aggressivo).				

EN

USE: Hinge for welding for doors in steel.
TYPE: Hinge, adjustable 7 mm with reversible long leaf, "drop" leaf and pin in steel.
FIXING: For welding on frame in steel.
MATERIAL: Steel.
RECYCLING: Disposal as ferrous material in accordance with the current laws in the country of installation.
PARTS SUBJECT TO WEAR: Pin, ball on pin.
IMPORTANT: The manufacturer reserves the right to modify the characteristics of the product as required without notice. The manufacturer declines any liability for even partial modifications to the product, and the declared performance values are valid only if the installation procedures are carried out by qualified personnel.

TECHNICAL CHARACTERISTICS				
	530-150			
WEIGHT OF PART	0,53 Kg			
LOAD-BEARING CAPACITY L/H=1	300 Kg (pair)			
MAINTENANCE FREQUENCY				
PRIVATE HOME	BUSINESS	WAREHOUSE	CONDOMINIUM <20 UNITS	CONDOMINIUM > 20 UNITS
1 YEAR *	1 YEAR *	1 YEAR *	6 MONTHS *	6 MONTHS *
Check pin and washer wear.				
Check welds and horizontality of sash.				
*The scheme refers to a normal workplace (not marine or particularly aggressive environments).				

FRA

UTILISATION: Charnière à souder pour portes en acier.
TYPE: Charnière réglable 7 mm avec aile longue réversible et aile à goutte avec axe en acier.
FIXAGE: A souder sur châssis en acier.
MATIERE: Acier.
RECYCLAGE: Eliminer comme matériel ferreux selon les lois en vigueur dans le pays d'installation.
PARTIES SUJETTES A USURE: Axe, bille sur l'axe.
AVERTISSEMENT: Le constructeur se réserve le droit de modifier sans préavis les caractéristiques du produit selon ses propres exigences. Le constructeur ne répond pas des modifications même partielles du produit et les performances déclarées ne sont valables que si l'on respecte les modalités d'installation effectuées par du personnel qualifié.

CARACTERISTIQUES TECHNIQUES				
	530-150			
POIDS PIECE	0,53 Kg			
PORTEE L/H=1	300 Kg (paire)			
FREQUENCE ENTRETIENS				
MAISON PARTICULIER	ENTREPRISE	DEPOT	IMMEUBLE <20 UNITES	IMMEUBLE > 20 UNITES
1 AN*	1 AN*	1 AN*	6 MOIS*	6 MOIS*
Vérifier l'usage de l'axe.				
Vérifier les soudures et l'horizontalité de la porte.				
*Le schéma se rapporte à un milieu de travail normal (pas un milieu marin ni particulièrement agressif).				

ESP

USO: Gozne a soldar para puertas de acero.
TIPO: Gozne regulable 7 mm con ala larga reversible y ala de gota con perno de acero
FIJACIÓN: A soldar sobre marco de acero.
MATERIAL: Acero.
RECICLAJE: Eliminar como material de hierro según las leyes vigentes en el país donde se instala.
PARTES SUJETAS A DESGASTE: Perno, esfera sobre el perno
ADVERTENCIAS: El fabricante se reserva el derecho de modificar sin previo aviso las características del producto según sus propias exigencias. El fabricante no responde por modificaciones, inclusive parciales del producto y las prestaciones declaradas son válidas sólo si se siguen las modalidades de instalación realizadas por personal cualificado.

CARACTERÍSTICAS TÉCNICAS				
	530-150			
PESO PIEZA	0,53 Kg			
RESISTENCIA UTIL L/H=1	300 Kg (par)			
CADENCIA MANTENIMIENTOS				
CASA PARTICULAR	EMPRESA	ALMACÉN	INMUEBLE EN CONDOMINIO <20 UNIDADES	INMUEBLE EN CONDOMINIO > 20 UNIDADES
1 AÑO*	1 AÑO*	1 AÑO*	6 MESES*	6 MESES*
Verificar el desgaste del perno				
Verificar las soldaduras y la horizontalidad de la puerta.				
*El presente esquema es relativo a un ambiente normal de trabajo (no ambiente marino o especialmente agresivo).				

DE

GEBRAUCH: Scharnier zum Anschweißen für Fensterflügel aus Stahl.
TYP: Verstellbares Scharnier 7 mm mit langem umkehrbarem Flügel und Flügel mit gedrehtem Linsenkopf mit Stahlzapfen.
ANBRINGUNG: An den Stahlrahmen schweißen.
WERKSTOFF: Stahl.
RECYLING: Entsorgung als Eisenschrott nach Vorgabe der am Installationsort geltenden Gesetzgebung.
VERSCHLEISSTEILE: Zapfen, Kugel am Zapfen.
WICHTIGE HINWEISE: Der Hersteller behält sich das Recht vor, die Produkteigenschaften nach seinem Dafürhalten ohne Vorankündigung zu ändern. Der Hersteller haftet nicht für die am Produkt durchgeführten Änderungen. Die angegebenen Leistungen haben nur dann Gültigkeit, wenn die Installation von qualifiziertem Fachpersonal ausgeführt worden ist.

TECHNISCHE DATEN				
	530-150			
STÜCKGEWICHT	0,53 kg			
TRAGFÄHIGKEIT FENSTERFLÜGEL L/H=1	300 kg (Paar)			
WARTUNGSPLAN				
WOHNHAUS	FIRMA	LAGER	WOHNHAUS <20 WOHNUNGEN	WOHNHAUS > 20 WOHNUNGEN
1 JAHR*	1 JAHR*	1 JAHR*	6 MONATE*	6 MONATE*
Den Verschleiß vom Zapfen prüfen.				
Die Schweißnähte prüfen. Die waagrechte Ausrichtung vom Fensterflügel prüfen.				
*Die Angaben beziehen sich auf einen Standort mit normaler Belastung (nicht in der Nähe von Salzwasser oder mit besonders aggressiven Bedingungen).				

RUS

ПРИМЕНЕНИЕ: Петля под сварку для стальных створок.
ТИП: Петля регулировочная 7мм с длинным реверсивным каплевидным крылом, стержень из стали
ФИКСИРОВАНИЕ: сваркой на стальной раме.
МАТЕРИАЛ: Сталь.
ПЕРЕРАБОТКА: Переработать, как железный материал на основе действующего законодательства страны монтажа.
ЧАСТИ, ПОДВЕРЖЕННЫЕ ИЗНОСУ: Стержень, сфера на стержне.
ПРЕДУПРЕЖДЕНИЯ: Производитель, при возникновении необходимости, оставляет за собой право изменять характеристики изделия без предварительного уведомления. Производитель не несет ответственность за внесение полных или частичных изменений в конструкцию изделия, действительными считаются только те действия, которые были выполнены квалифицированным персоналом и в соответствии с установленными правилами монтажа.

ТЕХНИЧЕСКИЕ ХАРАКТЕРИСТИКИ				
	530-150			
ВЕС 1 ЕДИНИЦЫ	0,53 Kg			
НАГРУЗКА L/H=1	300 Kg (пара)			
ПЕРИОДИЧНОСТЬ ТЕХОБСЛУЖИВАНИЯ				
ЧАСТНЫЙ ДОМ	ПРЕДПРИЯТИЕ	СКЛАД	< ЖИЛОЙ ДОМ 20 КВАРТИР	> ЖИЛОЙ ДОМ 20 КВАРТИР
1 ГОД*	1 ГОД*	1 ГОД*	6 МЕСЯЦЕВ*	6 МЕСЯЦЕВ*
Контролировать износ стержня				
Контролировать сварочные швы и горизонтальность створки.				
*Параметры данной таблицы предусмотрены для нормального рабочего помещения (не для объектов вблизи моря или с другими агрессивными факторами).				

