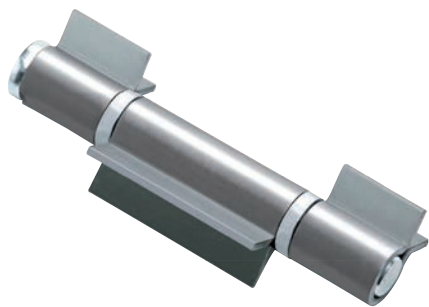


HTC[®] COMUNELLO HARDWARE TEST

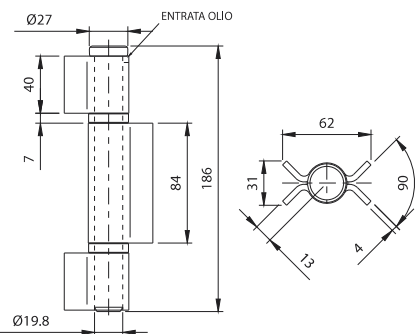
Art. 460 Art. 465



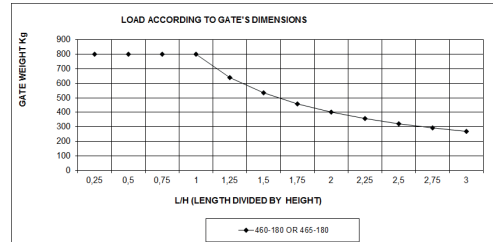
UNI/EN ISO9001 - UNI/EN ISO14001

© 2009 - Fratelli Comunello Spa - All right reserved
Via Cassola, 64 - 36027 Rosà (VI) - Italy

10/10 Rev.02



| Art. | Code | Kg COPPIA | 4 | Kg |
|---------|----------|--------------|---|------|
| 460-180 | 11611518 | 1000 | 4 | 4,30 |
| 465-180 | 11612018 | 1000 | 4 | 4,30 |



ITA

IMPIEGO: Cerniera a saldare per ante in acciaio.
TIPO: Cerniera a 3 ali aperte con perno sfilabile con rondelle o cuscinetti.
FISSAGGIO: A saldare su telaio in acciaio.
MATERIALE: Acciaio.
RICICLO: Smaltire come materiale ferroso secondo le leggi vigenti nel paese di installazione.
AVVERTENZE: Il costruttore si riserva di modificare senza preavviso le caratteristiche del prodotto secondo le proprie esigenze. Il costruttore non risponde di modifiche anche parziali del prodotto e le prestazioni dichiarate sono valide solo se si seguono le modalità di installazione eseguite da personale qualificato.

| CARATTERISTICHE TECNICHE | | | | |
|---|---------------------|---------------------|--------------------------|---------------------------|
| | 460-180 | 465-180 | | |
| PESO PEZZO | 1,05 Kg | 1,05 Kg | | |
| PORTATA L/H=1 | 1000 Kg (coppia) | 1000 Kg (coppia) | | |
| PARTI SOGGETTE AD USURA | PERNO RONDELLE | PERNO CUSCINETTI | | |
| CADENZA MANUTENZIONI | | | | |
| CASA PRIVATA | AZIENDA | MAGAZZINO | CONDOMINIO <20 UNITA' | CONDOMINIO > 20 UNITA' |
| 1 ANNO* | 1 ANNO* | 1 ANNO* | 6 MESI* | 6 MESI |
| Verificare l'usura del perno, delle rondelle o dei cuscinetti. Oliare il perno. | | | | |
| Verificare le saldature e l'horizontalità dell'anta. | | | | |
| *Lo schema riportato è relativo ad un ambiente di lavoro normale (non ambiente marino o particolarmente aggressivo). | | | | |

EN

USE: Hinge for welding for doors in steel.
TYPE: Hinge with 3 open leaves and removable pin with washers or bearings.
FIXING: For welding on frame steel.
MATERIAL: Steel.
RECYCLING: Disposal as ferrous material in accordance with the current laws in the country of installation.
PARTS SUBJECT TO WEAR: Pin, washer.
IMPORTANT: The manufacturer reserves the right to modify the characteristics of the product as required without notice. The manufacturer declines any liability for even partial modifications to the product, and the declared performance values are valid only if the installation procedures are carried out by qualified personnel.

| TECHNICAL CHARACTERISTICS | | | | |
|---|-------------------|-------------------|--------------------------|---------------------------|
| | 460-180 | 465-180 | | |
| WEIGHT OF PART | 1,05 Kg | 1,05 Kg | | |
| LOAD-BEARING CAPACITY L/H=1 | 1000 Kg (pair) | 1000 Kg (pair) | | |
| PARTS SUBJECT TO WEAR | PIN WASHER | PIN BEARING | | |
| MAINTENANCE FREQUENCY | | | | |
| PRIVATE HOME | BUSINESS | WAREHOUSE | CONDOMINIUM <20 UNITS | CONDOMINIUM > 20 UNITS |
| 1 YEAR * | 1 YEAR * | 1 YEAR * | 6 MONTHS * | 6 MONTHS |
| Check pin, washers or bearings wear. Oil the pin. | | | | |
| Check welds and horizontality of sash. | | | | |
| *The scheme refers to a normal workplace (not marine or particularly aggressive environments). | | | | |

FRA

UTILISATION: Charnière à souder pour portes en acier.
TYPE: Charnière à 3 ailes ouvertes avec axe déboîtable et avec rondelles ou roulements.
FIXAGE: A souder sur châssis en acier.
MATIERE: Acier.
RECYCLAGE: Eliminer comme matériel ferreux selon les lois en vigueur dans le pays d'installation.
AVERTISSEMENT: Le constructeur se réserve le droit de modifier sans préavis les caractéristiques du produit selon ses propres exigences. Le constructeur ne répond pas des modifications même partielles du produit et les performances déclarées ne sont valables que si l'on respecte les modalités d'installation effectuées par du personnel qualifié.

| CARACTERISTIQUES TECHNIQUES | | | | |
|--|--------------------|--------------------|------------------------|-------------------------|
| | 460-180 | 465-180 | | |
| POIDS PIECE | 1,05 Kg | 1,05 Kg | | |
| PORTEE L/H=1 | 1000 Kg (paire) | 1000 Kg (paire) | | |
| PARTIES SUJETTES A USURE | AXE RONDELLES | AXE ROULEMENTS | | |
| FREQUENCE ENTRETIENS | | | | |
| MAISON PARTICULIER | ENTREPRISE | DEPOT | IMMEUBLE <20 UNITES | IMMEUBLE > 20 UNITES |
| 1 AN* | 1 AN* | 1 AN* | 6 MOIS* | 6 MOIS |
| Vérifier l'usage de l'axe, des rondelles ou des roulements. Graisser l'axe. | | | | |
| Vérifier les soudures et l'horizontalité de la porte. | | | | |
| * Le schéma se rapporte à un milieu de travail normal (pas un milieu marin ni particulièrement agressif). | | | | |

ESP

USO: Gozne a soldar para puertas de acero.
TIPO: Gozne de 3 alas abiertas con perno extraíble y con arandelas o cojinetes.
FIJACIÓN: A soldar sobre marco de acero.
MATERIAL: Acero.
RECICLAJE: Eliminar como material de hierro según las leyes vigentes en el país donde se instala.
ADVERTENCIAS: El fabricante se reserva el derecho de modificar sin previo aviso las características del producto según sus propias exigencias. El fabricante no responde por modificaciones, inclusive parciales del producto y las prestaciones declaradas son válidas sólo si se siguen las modalidades de instalación realizadas por personal cualificado.

| CARACTERÍSTICAS TÉCNICAS | | | | |
|--|--------------------|--------------------|---|--|
| | 460-180 | 465-180 | | |
| PESO PIEZA | 1,05 Kg | 1,05 Kg | | |
| RESISTENCIA ÚTIL L/H=1 | 1000 Kg (par) | 1000 Kg (par) | | |
| PARTES SUJETAS A DESGASTE | PERNO ARANDELAS | PERNO COJINETES | | |
| CADENCIA MANTENIMIENTOS | | | | |
| CASA PARTICULAR | EMPRESA | ALMACÉN | INMUEBLE EN CONDOMINIO <20 UNIDADES | INMUEBLE EN CONDOMINIO > 20 UNIDADES |
| 1 AÑO* | 1 AÑO* | 1 AÑO* | 6 MESES* | 6 MESES |
| Verificar el desgaste del perno, de las arandelas o de los cojinetes. Engrasar el perno. | | | | |
| Verificar las soldaduras y la horizontalidad de la puerta. | | | | |
| *El presente esquema es relativo a un ambiente normal de trabajo (no ambiente marino o especialmente agresivo). | | | | |

DE

GEBRAUCH: Scharnier zum Anschweißen für Fensterflügel aus Stahl.
TYP: Scharnier mit 3 offenen Flügeln und herausziehbarem Stift mit Unterlegscheiben oder Lagern.
ANBRINGUNG: An den Stahlrahmen schweißen.
WERKSTOFF: Stahl.
RECYLING: Entsorgung als Eisenschrott nach Vorgabe der am Installationsort geltenden Gesetzgebung.
WICHTIGE HINWEISE: Der Hersteller behält sich das Recht vor, die Produkteigenschaften nach seinem Dafürhalten ohne Vorankündigung zu ändern. Der Hersteller haftet nicht für die am Produkt durchgeführten Änderungen. Die angegebenen Leistungen haben nur dann Gültigkeit, wenn die Installation von qualifiziertem Fachpersonal ausgeführt worden ist.

| TECHNISCHE DATEN | | | | |
|--|--------------------------|-------------------|----------------------------|-----------------------------|
| | 460-180 | 465-180 | | |
| STÜCKGEWICHT | 1,05 kg | 1,05 kg | | |
| TRAGFÄHIGKEIT L/H=1 | 1000 kg (Paar) | 1000 kg (Paar) | | |
| VERSCHLEISSTEILE | ZAPFEN UNTERLEGSCHEBE | ZAPFEN LAGER | | |
| WARTUNGSPLAN | | | | |
| WOHNHAUS | FIRMA | LAGER | WOHNHAUS <20 WOHNUNGEN* | WOHNHAUS > 20 WOHNUNGEN* |
| 1 JAHR* | 1 JAHR* | 1 JAHR* | 6 MONATE* | 6 MONATE* |
| Den Verschleiß vom Zapfen und von den Unterlegscheiben oder den Lagern prüfen. Den Zapfen ölen. Die Schweißnähte prüfen. Die waagrechte Ausrichtung vom Fensterflügel prüfen. | | | | |
| * Die Angaben beziehen sich auf einen Standort mit normaler Belastung (nicht in der Nähe von Salzwasser oder mit besonders aggressiven Bedingungen). | | | | |

RUS

ПРИМЕНЕНИЕ: Петля под сварку для створок из стали.
ТИП: Петля 3 открытых крыла со съемным стержнем, шайбой или подшипником.
ФИКСИРОВАНИЕ: сваркой на раме из стали.
МАТЕРИАЛ: Сталь.
ПЕРЕРАБОТКА: Переработать, как железный материал на основе действующего законодательства страны монтажа.
ПРЕДУПРЕЖДЕНИЯ: Производитель, при возникновении необходимости, оставляет за собой право изменять характеристики изделия без предварительного уведомления. Производитель не несет ответственность за внесение полных или частичных изменений в конструкцию изделия, действительными считаются только те действия, которые были выполнены квалифицированным персоналом и в соответствии с установленными правилами монтажа.

| ТЕХНИЧЕСКИЕ ХАРАКТЕРИСТИКИ | | | | |
|---|-------------------|-----------------------|---------------------------|---------------------------|
| | 460-180 | 465-180 | | |
| ВЕС 1 ЕДИНИЦЫ | 1,05 Kg | 1,05 Kg | | |
| НАГРУЗКА L/H=1 | 1000 Kg (пара) | 1000 Kg (пара) | | |
| ЧАСТИ, ПОДВЕРЖЕННЫЕ ИЗНОСУ | СТЕРЖЕНЬ ШАЙБА | СТЕРЖЕНЬ ПОДШИПНИК | | |
| ПЕРИОДИЧНОСТЬ ТЕХОБСЛУЖИВАНИЯ | | | | |
| ЧАСТНЫЙ ДОМ | ПРЕДПРИЯТИЕ | СКЛАД | < ЖИЛОЙ ДОМ 20 КВАРТИР | > ЖИЛОЙ ДОМ 20 КВАРТИР |
| 1 ГОД* | 1 ГОД* | 1 ГОД* | 6 МЕСЯЦЕВ* | 6 МЕСЯЦЕВ |
| Контролировать износ стержня, шайбы или подшипника. Смазывать стержень. | | | | |
| Контролировать сварочные швы и горизонтальность створки. | | | | |
| *Параметры данной таблицы предусмотрены для нормального рабочего помещения (не для объектов вблизи моря или с другими агрессивными факторами). | | | | |

Tutte le fotografie, i disegni tecnici e le relative specifiche devono intendersi quale proprietà intellettuale, difesa dalle norme sul diritto d'autore, della ditta Fratelli Comunello Spa. Tutti gli utilizzi non espressamente autorizzati saranno perseguiti giuridicamente. Ci riserviamo il diritto di apportare tutte le variazioni e le migliorie necessarie senza alcun preavviso. All pictures, technical drawings and related specifications belong to Fratelli Comunello Spa and they are defended by rules of copyright. All uses not expressly authorized will be legally prosecuted. Product specification are subjected to change without notice.

