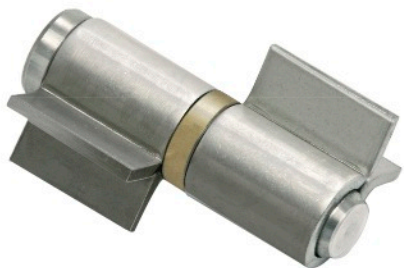


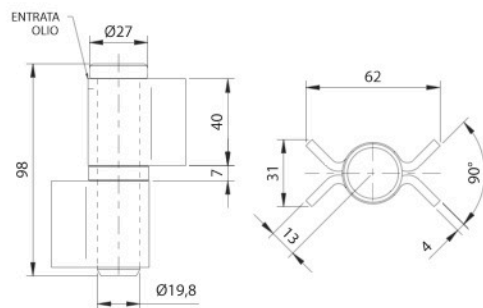
Art. 440I



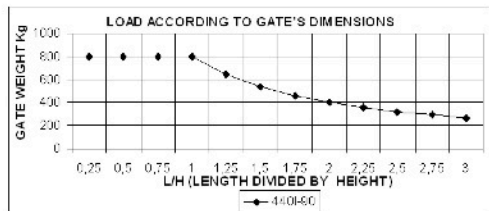
UNI/EN ISO9001 - UNI/EN ISO14001

© 2009 - Fratelli Comunello Spa - All right reserved
Via Cassola, 64 - 36027 Rosà (VI) - Italy

10/11 Rev. 02



Art.	INOX	Kg	Kg	Kg
440I-90	11607709	800	4	2,20



ITA

IMPIEGO: Cerniera a saldare per ante in acciaio inox.
TIPO: Cerniera a 2 ali aperte con perno sfilabile con rondella in ottone.
FISSAGGIO: A saldare su telaio in acciaio inox.
MATERIALE: Acciaio inox e rondella in ottone.
RICICLO: Smaltire come materiale ferroso secondo le leggi vigenti nel paese di installazione.
PARTI SOGGETTE AD USURA: Perno, rondella.
AVVERTENZE: Il costruttore si riserva di modificare senza preavviso le caratteristiche del prodotto secondo le proprie esigenze. Il costruttore non risponde di modifiche anche parziali del prodotto e le prestazioni dichiarate sono valide solo se si seguono le modalità di installazione eseguite da personale qualificato.

CARATTERISTICHE TECNICHE				
440I-90				
PESO PEZZO		0,55 Kg		
PORTATA L/H=1		800 Kg (coppia)		
CADENZA MANUTENZIONI				
CASA PRIVATA	AZIENDA	MAGAZZINO	CONDOMINIO <20 UNITA'	CONDOMINIO > 20 UNITA'
1 ANNO*	1 ANNO*	1 ANNO*	6 MESI*	6 MESI
Verificare l'usura del perno e della rondella. Oliare il perno.				
Verificare le saldature e l'orizzontalità dell'anta.				
*Lo schema riportato è relativo ad un ambiente di lavoro normale (non ambiente marino o particolarmente aggressivo).				

EN

USE: Hinge for welding for doors in stainless steel.
TYPE: Hinge with 2 open leaves and removable pin with washer in brass.
FIXING: For welding on frame in stainless steel.
MATERIAL: Stainless steel and washer in brass.
RECYCLING: Disposal as ferrous material in accordance with the current laws in the country of installation.
PARTS SUBJECT TO WEAR: Pin, washer.
IMPORTANT: The manufacturer reserves the right to modify the characteristics of the product as required without notice. The manufacturer declines any liability for even partial modifications to the product, and the declared performance values are valid only if the installation procedures are carried out by qualified personnel.

TECHNICAL CHARACTERISTICS				
440I-90				
WEIGHT OF PART		0,55 Kg		
LOAD-BEARING CAPACITY L/H=1		800 Kg (pair)		
MAINTENANCE FREQUENCY				
PRIVATE HOME	BUSINESS	WAREHOUSE	CONDOMINIUM <20 UNITS	CONDOMINIUM > 20 UNITS
1 YEAR *	1 YEAR *	1 YEAR *	6 MONTHS *	6 MONTHS
Check pin, washer or bearing wear. Oil the pin.				
Check welds and horizontality of sash.				
*The scheme refers to a normal workplace (not marine or particularly aggressive environments).				

FRA

UTILISAZIONE: Charnière à souder pour portes en acier inox.
TYPE: Charnière à 2 ailes ouvertes avec axe déboitable avec rondelle en laiton.
FIXAGE: A souder sur châssis en acier inox.
MATIERE: Acier inox et rondelle en laiton.
RECYCLAGE: Eliminer comme matériel ferreux selon les lois en vigueur dans le pays d'installation.
PARTIES SUJETTES A USURE: Axe, rondelle.
AVERTISSEMENT: Le constructeur se réserve le droit de modifier sans préavis les caractéristiques du produit selon ses propres exigences. Le constructeur ne répond pas des modifications même partielles du produit et les performances déclarées ne sont valables que si l'on respecte les modalités d'installation effectuées par du personnel qualifié.

CARACTERISTIQUES TECHNIQUES				
440I-90				
POIDS PIECE		0,55 Kg		
PORTEE L/H=1		800 Kg (paire)		
FREQUENCE ENTRETIENS				
MAISON PARTICULIER	ENTREPRISE	DEPOT	IMMEUBLE <20 UNITES	IMMEUBLE > 20 UNITES
1 AN*	1 AN*	1 AN*	6 MOIS*	6 MOIS
Vérifier l'usage de l'axe et de la rondelle. Graisser l'axe.				
Vérifier les soudures et l'horizontalité de la porte.				
*Le schéma se rapporte à un milieu de travail normal (pas un milieu marin ni particulièrement agressif).				

ESP

USO: Gozne a soldar para puertas de acero inox.
TIPO: Gozne de 2 alas abiertas con perno extraíble con arandela de latón.
FIJACIÓN: A soldar sobre marco de acero inox.
MATERIAL: Acero inox y arandela de latón.
RECICLAJE: Eliminar como material de hierro según las leyes vigentes en el país donde se instala.
PARTES SUJETAS A DESGASTE: Perno, arandela.
ADVERTENCIAS: El fabricante se reserva el derecho de modificar sin previo aviso las características del producto según sus propias exigencias. El fabricante no responde por modificaciones, inclusive parciales del producto y las prestaciones declaradas son válidas sólo si se siguen las modalidades de instalación realizadas por personal cualificado.

CARACTERÍSTICAS TÉCNICAS				
440I-90				
PESO PIEZA		0,55 Kg		
RESISTENCIA ÚTIL L/H=1		800 Kg (par)		
CADENCIA MANTENIMIENTOS				
CASA PARTICULAR	EMPRESA	ALMACÉN	INMUEBLE EN CONDOMINIO <20 UNIDADES	INMUEBLE EN CONDOMINIO > 20 UNIDADES
1 AÑO*	1 AÑO*	1 AÑO*	6 MESES*	6 MESES
Verificar el desgaste del perno y de la arandela. Engrasar el perno.				
Verificar las soldaduras y la horizontalidad de la puerta.				
*El presente esquema es relativo a un ambiente normal de trabajo (no ambiente marino o especialmente agresivo).				

DE

GEBRAUCH: Scharnier zum Anschweißen für Fensterflügel aus Edelstahl.
TYP: Scharnier mit 2 offenen Flügeln und herausziehbarem Zapfen mit Unterlegscheibe aus Messing.
ANBRINGUNG: An den Edelstahlrahmen schweißen.
WERKSTOFF: Edelstahl, Unterlegscheibe aus Messing.
RECYLING: Entsorgung als Eisenschrott nach Vorgabe der am Installationsort geltenden Gesetzgebung.
VERSCHLEISSTEILE: Zapfen, Unterlegscheibe.
WICHTIGE HINWEISE: Der Hersteller behält sich das Recht vor, die Produkteigenschaften nach seinem Dafürhalten ohne Vorankündigung zu ändern. Der Hersteller haftet nicht für die am Produkt durchgeführten Änderungen. Die angegebenen Leistungen haben nur dann Gültigkeit, wenn die Installation von qualifiziertem Fachpersonal ausgeführt worden ist.

TECHNISCHE DATEN			
440I-90			
STÜCKGEWICHT		0,55 kg	
TRAGFÄHIGKEIT FENSTERFLÜGEL L/H=1		800 kg (Paar)	
WARTUNGSPLAN			
WOHNHAUS	FIRMA	LAGER	WOHNHAUS <20 WOHNUNGEN
1 JAHR*	1 JAHR*	1 JAHR*	6 MONATE*
Den Verschleiß von Zapfen und Unterlegscheibe prüfen. Den Zapfen ölen.			
Die Schweißnähte prüfen. Die waagrechte Ausrichtung vom Fensterflügel prüfen.			
*Die Angaben beziehen sich auf einen Standort mit normaler Belastung (nicht in der Nähe von Salzwasser oder mit besonders aggressiven Bedingungen).			

RUS

ПРИМЕНЕНИЕ: Петля под сварку для створок из стали inox.
ТИП: Петля 2 открытых крыла со съёмным стержнем и шайбой из латуни.
ФИКСИРОВАНИЕ: сваркой на раме из стали inox.
МАТЕРИАЛ: Сталь inox и шайба из латуни.
ПЕРЕРАБОТКА: Переработать, как железный материал на основе действующего законодательства страны монтажа.
ЧАСТИ, ПОДВЕРЖЕННЫЕ ИЗНОСУ: Стержень, шайбы.
ПРЕДУПРЕЖДЕНИЯ: Производитель, при возникновении необходимости, оставляет за собой право изменять характеристики изделия без предварительного уведомления. Производитель не несет ответственность за внесение полных или частичных изменений в конструкцию изделия, действительными считаются только те действия, которые были выполнены квалифицированным персоналом и в соответствии с установленными правилами монтажа.

ТЕХНИЧЕСКИЕ ХАРАКТЕРИСТИКИ				
440I-90				
ВЕС 1 ЕДИНИЦЫ		0,55 Kg		
НАГРУЗКА L/H=1		800 Kg (пара)		
ПЕРИОДИЧНОСТЬ ТЕХОБСЛУЖИВАНИЯ				
ЧАСТНЫЙ ДОМ	ПРЕДПРИЯТИЕ	СКЛАД	< ЖИЛОЙ ДОМ 20 КВАРТИР	> ЖИЛОЙ ДОМ 20 КВАРТИР
1 ГОД*	1 ГОД*	1 ГОД*	6 МЕСЯЦЕВ*	6 МЕСЯЦЕВ
Контролировать износ стержня и шайбы. Смазывать стержень.				
Контролировать сварочные швы и горизонтальность створки.				
*Параметры данной таблицы предусмотрены для нормального рабочего помещения (не для объектов вблизи моря или с другими агрессивными факторами).				

