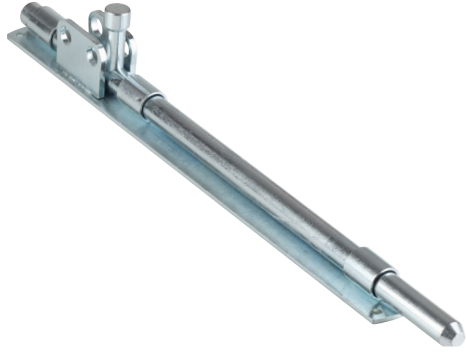


Art. 861 HERCULES



UNI/EN ISO9001 - UNI/EN ISO14000

© Fratelli Comunello Spa - All right reserved
Via Cassola, 64 - 36027 Rosà (VI) - Italy

02/25 Rev. 00

ITA

IMPIEGO: Catenaccio di sicurezza per il bloccaggio dell'anta.
TIPO: Catenaccio verticale con porta lucchetto.
FISSAGGIO: A fissare/saldare sull'anta.
MATERIALE: Acciaio Zincato elettroliticamente.
RICICLO: Smaltire come materiale ferroso secondo le leggi vigenti nel paese di installazione.
AVVERTENZE: Il costruttore si riserva di modificare senza preavviso le caratteristiche del prodotto secondo le proprie esigenze. Il costruttore non risponde di modifiche anche parziali del prodotto e le prestazioni dichiarate sono valide solo se si seguono le modalità di installazione eseguite da personale qualificato.
CADENZA MANUTENZIONI: Il presente articolo non necessita di alcun tipo di manutenzione. Verificare la funzionalità, nel caso sostituire il prodotto.

CARATTERISTICHE TECNICHE				
	861-420.12	861-420.16	861-560.16	861-560.20
PESO PEZZO	0,76 Kg	1,05 Kg	1,51 Kg	2,22 Kg
CORSA	75 mm	77 mm	90,5 mm	100 mm

FRA

UTILISATION: Verrou de sécurité pour le blocage de la porte.
TYPE: Pêne dormant vertical avec support de cadenas.
FIXAGE: A fixer/souder à la porte.
MATIERE: Acier zingué électrolytiquement.
RECYCLAGE: Eliminer comme matériel ferreux selon les lois en vigueur dans le pays d'installation.
AVERTISSEMENT: Le constructeur se réserve le droit de modifier sans préavis les caractéristiques du produit selon ses propres exigences. Le constructeur ne répond pas des modifications même partielles du produit et les performances déclarées ne sont valables que si l'on respecte les modalités d'installation effectuées par du personnel qualifié.
FREQUENCE ENTRETIEN : Ce produit n'a besoin d'aucun type d'entretien. Vérifier son bon fonctionnement, au besoin le remplacer.

CARACTERISTIQUES TECHNIQUES				
	861-420.12	861-420.16	861-560.16	861-560.20
POIDS PIECE	0,76 Kg	1,05 Kg	1,51 Kg	2,22 Kg
COURSE	75 mm	77 mm	90,5 mm	100 mm

DE

GEBRAUCH: Sicherheitsriegel zur Blockierung vom geschlossenen Tür.
TYP: Vertikaler Riegel mit Vorhängeschlosshalter.
ANBRINGUNG: Zum Befestigen/Anschiessen an der Tür.
WERKSTOFF: Elektrolytisch verzinkter Stahl.
RECYLING: Entsorgung als Eisenschrott nach Vorgabe der am Installationsort geltenden Gesetzgebung.
WICHTIGE HINWEISE: Der Hersteller behält sich das Recht vor, die Produkteigenschaften nach seinem Dafürhalten ohne Vorankündigung zu ändern. Der Hersteller haftet nicht für die am Produkt durchgeführten Änderungen. Die angegebenen Leistungen haben nur dann Gültigkeit, wenn die Installation von qualifiziertem Fachpersonal ausgeführt worden ist.
WARTUNGSPLAN: Dieser Artikel macht keine Wartung erforderlich. Die Funktionstüchtigkeit prüfen und das Produkt ggf. ersetzen.

TECHNISCHE DATEN				
	861-420.12	861-420.16	861-560.16	861-560.20
STÜCKGEWICHT	0,76 Kg	1,05 Kg	1,51 Kg	2,22 Kg
LAUF	75 mm	77 mm	90,5 mm	100 mm

EN

USE: Safety latch for locking the door.
TYPE: Vertical deadbolt with padlock holder.
FIXING: For fix/weld on the door.
MATERIAL: Electrogalvanised steel.
RECYCLING: Disposal as ferrous material in accordance with the current laws in the country of installation.
IMPORTANT: The manufacturer reserves the right to modify the characteristics of the product as required without notice. The manufacturer declines any liability for even partial modifications to the product, and the declared performance values are valid only if the installation procedures are carried out by qualified personnel.
MAINTENANCE FREQUENCY: This article does not require any kind of maintenance. Check functionality if replacing the product.

TECHNICAL CHARACTERISTICS				
	861-420.12	861-420.16	861-560.16	861-560.20
WEIGHT OF PART	0,76 Kg	1,05 Kg	1,51 Kg	2,22 Kg
TRAVEL	75 mm	77 mm	90,5 mm	100 mm

ESP

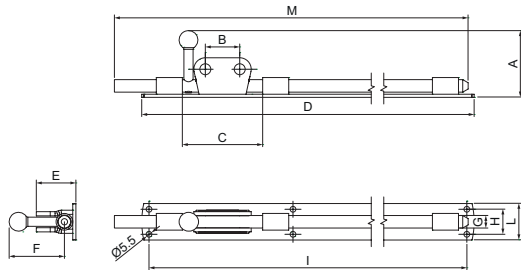
USO: Cerrojo de seguridad para bloquear la puerta.
TIPO: Cerrojo vertical con candado.
FIJACIÓN: A fijar/soldar la puerta.
MATERIAL: Acero Galvanizado por electrolisis
RECICLAJE: Eliminar como material de hierro según las leyes vigentes en el país donde se instala.
ADVERTENCIAS: El fabricante se reserva el derecho de modificar sin previo aviso las características del producto según sus propias exigencias. El fabricante no responde por modificaciones, inclusive parciales del producto y las prestaciones declaradas son válidas sólo si se siguen las modalidades de instalación realizadas por personal cualificado.
CADENCIA MANTENIMIENTOS: El presente artículo no necesita ningún tipo de mantenimiento. Verificar su funcionalidad, y en caso fuese preciso, sustituir el producto.

CARACTERÍSTICAS TÉCNICAS				
	861-420.12	861-420.16	861-560.16	861-560.20
PESO PIEZA	0,76 Kg	1,05 Kg	1,51 Kg	2,22 Kg
CARRERA	75 mm	77 mm	90,5 mm	100 mm

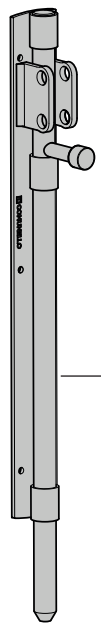
RUS

ПРИМЕНЕНИЕ: Предохранительный болт для запираения двери.
ТИП: Вертикальный ригель с держателем для навесного замка.
ФИКСИРОВАНИЕ: Для крепления/приваривания к двери.
МАТЕРИАЛ: Оцинкованная электролитическим способом сталь.
ПЕРЕРАБОТКА: Переработать как железный материал на основе действующего законодательства страны монтажа.
ПРЕДУПРЕЖДЕНИЯ: Производитель, при возникновении необходимости, оставляет за собой право изменять характеристики изделия без предварительного уведомления. Производитель не несет ответственность за внесение полных или частичных изменений в конструкцию изделия, действительными считаются только те действия, которые были выполнены квалифицированным персоналом и в соответствии с установленными правилами монтажа
ПЕРИОДИЧНОСТЬ ТЕХОБСЛУЖИВАНИЯ: Настоящий артикул не нуждается в обслуживании, в противном случае, произвести его замену.

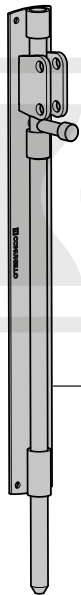
ТЕХНИЧЕСКИЕ ХАРАКТЕРИСТИКИ				
	861-420.12	861-420.16	861-560.16	861-560.20
ВЕС 1 ЕДИНИЦЫ	0,76 Kg	1,05 Kg	1,51 Kg	2,22 Kg
ВЫЛЕТ	75 mm	77 mm	90,5 mm	100 mm



Art.	Code	A	B	C	D	E	F	G	H	I	L	M	Kg	
861-420.12	11920505 001	55	29	75	380	38	44	Ø 12	20,5	364	35	425	8	6,08
861-420.16	11920510 001	60	29	77	380	38	47	Ø 16	20,5	364	35	425	6	6,30
861-560.16	11920515 001	60	40	90,5	465	42	47	Ø 16	34	386	50	560	6	9,06
861-560.20	11920520 001	75	40	100	465	43	60	Ø 20	34	380	50	560	4	8,88



861-560.20



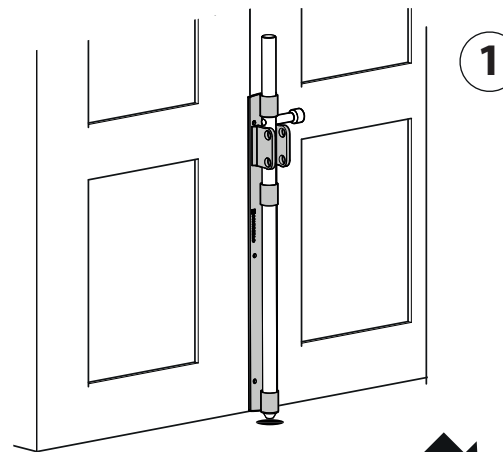
861-560.16



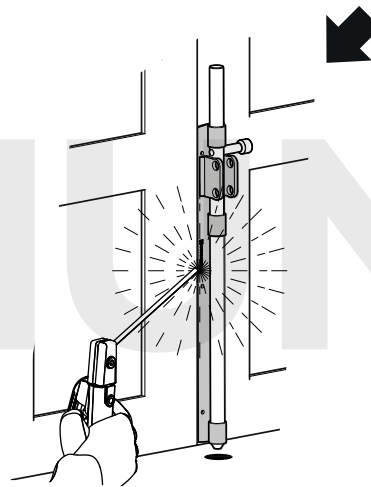
861-420.16



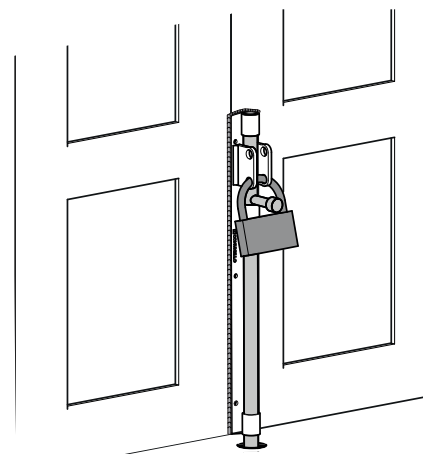
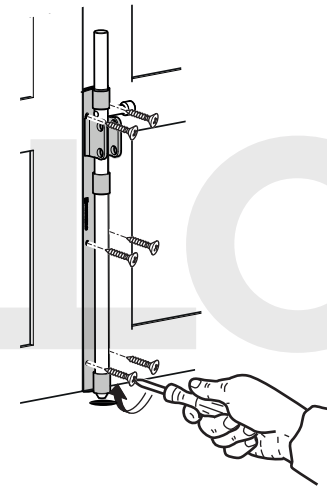
861-420.12



1



2



3

