

Art. 835



UNI/EN ISO9001 - UNI/EN ISO14001

© 2009 - Fratelli Comunello Spa - All right reserved
Via Cassola, 64 - 36027 Rosà (VI) - Italy

10/11 Rev. 02

ITA

IMPIEGO: Catenaccio di sicurezza per il bloccaggio dell'anta in chiusura.
TIPO: Catenaccio verticale pesante.
FISSAGGIO: A fissare sull'anta.
MATERIALE: Acciaio Bronzato.
RICICLO: Smaltire come materiale ferroso secondo le leggi vigenti nel paese di installazione.
AVVERTENZE: Il costruttore si riserva di modificare senza preavviso le caratteristiche del prodotto secondo le proprie esigenze. Il costruttore non risponde di modifiche anche parziali del prodotto e le prestazioni dichiarate sono valide solo se si seguono le modalità di installazione eseguite da personale qualificato.
CADENZA MANUTENZIONI: Il presente articolo non necessita di alcun tipo di manutenzione. Verificare la funzionalità, nel caso sostituire il prodotto.

CARATTERISTICHE TECNICHE			
	835-200	835-300	835-400
PESO PEZZO	0,675 Kg	1,00 Kg	1,325 Kg
CORSA	55 mm	55 mm	55 mm
CARATTERISTICHE TECNICHE			
	835-500	835-600	835-800
PESO PEZZO	1,65 Kg	1,975 Kg	2,625 Kg
CORSA	55 mm	55 mm	55 mm

FRA

UTILISATION: Verrou de sécurité pour le blocage de la porte en fermeture.
TYPE: Verrou vertical lourd.
FIXAGE: A fixer sur la porte.
MATIERE: Acier Bronzé.
RECYCLAGE: Eliminer comme matériel ferreux selon les lois en vigueur dans le pays d'installation.
AVERTISSEMENT: Le constructeur se réserve le droit de modifier sans préavis les caractéristiques du produit selon ses propres exigences. Le constructeur ne répond pas des modifications même partielles du produit et les performances déclarées ne sont valables que si l'on respecte les modalités d'installation effectuées par du personnel qualifié.
FREQUENCE ENTRETIEN : Ce produit n'a besoin d'aucun type d'entretien. Vérifier son bon fonctionnement, au besoin le remplacer.

CARACTERISTIQUES TECHNIQUES			
	835-200	835-300	835-400
POIDS PIECE	0,675 Kg	1,00 Kg	1,325 Kg
COURSE	55 mm	55 mm	55 mm
CARACTERISTIQUES TECHNIQUES			
	835-500	835-600	835-800
POIDS PIECE	1,65 Kg	1,975 Kg	2,625 Kg
COURSE	55 mm	55 mm	55 mm

DE

GEBRAUCH: Sicherheitsriegel zur Blockierung von geschlossenen Tür/Fensterflügel.
TYP: Schwere senkrechter Riegel.
ANBRINGUNG: Wird an den Tür/Fensterflügel befestigt.
WERKSTOFF: Brünierter Stahl.
RECYLING: Entsorgung als Eisenschrott nach Vorgabe der am Installationsort geltenden Gesetzgebung.
WICHTIGE HINWEISE: Der Hersteller behält sich das Recht vor, die Produkteigenschaften nach seinem Dafürhalten ohne Vorankündigung zu ändern. Der Hersteller haftet nicht für die am Produkt durchgeführten Änderungen. Die angegebenen Leistungen haben nur dann Gültigkeit, wenn die Installation von qualifiziertem Fachpersonal ausgeführt worden ist.
WARTUNGSPLAN: Dieser Artikel macht keine Wartung erforderlich. Die Funktionstüchtigkeit prüfen und das Produkt ggf. ersetzen.

TECHNISCHE DATEN			
	835-200	835-300	835-400
STÜCKGEWICHT	0,675 kg	1,00 kg	1,325 kg
LAUF	55 mm	55 mm	55 mm
TECHNISCHE DATEN			
	835-500	835-600	835-800
STÜCKGEWICHT	1,65 kg	1,975 kg	2,625 kg
LAUF	55 mm	55 mm	55 mm

EN

USE: Door locking security bolt.
TYPE: Heavy-duty vertical bolt.
FIXING: For fixing on door.
MATERIAL: Bronzed steel.
RECYCLING: Disposal as ferrous material in accordance with the current laws in the country of installation.
IMPORTANT: The manufacturer reserves the right to modify the characteristics of the product as required without notice. The manufacturer declines any liability for even partial modifications to the product, and the declared performance values are valid only if the installation procedures are carried out by qualified personnel.
MAINTENANCE FREQUENCY: This article does not require any kind of maintenance. Check functionality if replacing the product.

TECHNICAL CHARACTERISTICS			
	835-200	835-300	835-400
WEIGHT OF PART	0,675 Kg	1,00 Kg	1,325 Kg
TRAVEL	55 mm	55 mm	55 mm
TECHNICAL CHARACTERISTICS			
	835-500	835-600	835-800
WEIGHT OF PART	1,65 Kg	1,975 Kg	2,625 Kg
TRAVEL	55 mm	55 mm	55 mm

ESP

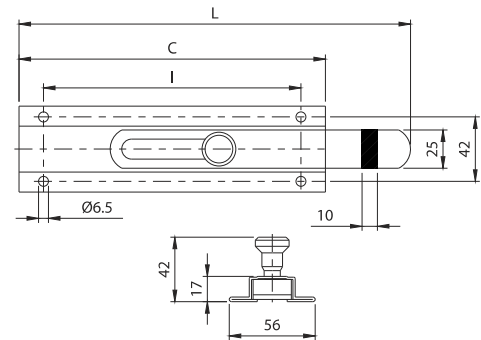
USO: Cerrojo de seguridad para bloquear la puerta cuando está cerrada.
TIPO: Cerrojo vertical pesado.
FIJACIÓN: A fijar sobre la puerta.
MATERIAL: Acero Bronceado
RECICLAJE: Eliminar como material de hierro según las leyes vigentes en el país donde se instala.
ADVERTENCIAS: El fabricante se reserva el derecho de modificar sin previo aviso las características del producto según sus propias exigencias. El fabricante no responde por modificaciones, inclusive parciales del producto y las prestaciones declaradas son válidas sólo si se siguen las modalidades de instalación realizadas por personal cualificado.
CADENCIA MANTENIMIENTOS: El presente artículo no necesita ningún tipo de mantenimiento. Verificar su funcionalidad, y en caso fuese preciso, sustituir el producto.

CARACTERÍSTICAS TÉCNICAS			
	835-200	835-300	835-400
PESO PIEZA	0,675 Kg	1,00 Kg	1,325 Kg
CARRERA	55 mm	55 mm	55 mm
CARACTERÍSTICAS TÉCNICAS			
	835-500	835-600	835-800
PESO PIEZA	1,65 Kg	1,975 Kg	2,625 Kg
CARRERA	55 mm	55 mm	55 mm

RUS

ПРИМЕНЕНИЕ: Предохранительная задвижка для блокировки створки в закрытом состоянии.
ТИП: Задвижка вертикальная, тяжелая.
ФИКСИРОВАНИЕ: Закрепить на створке.
МАТЕРИАЛ: Сталь бронзированная.
ПЕРЕРАБОТКА: Переработать как железный материал на основе действующего законодательства страны монтажа.
ПРЕДУПРЕЖДЕНИЯ: Производитель, при возникновении необходимости, оставляет за собой право изменять характеристики изделия без предварительного уведомления. Производитель не несет ответственность за внесение полных или частичных изменений в конструкцию изделия, действительными считаются только те действия, которые были выполнены квалифицированным персоналом и в соответствии с установленными правилами монтажа.
ПЕРИОДИЧНОСТЬ ТЕХОБСЛУЖИВАНИЯ: Настоящий артикул не нуждается в обслуживании, в противном случае, произвести его замену.

ТЕХНИЧЕСКИЕ ХАРАКТЕРИСТИКИ			
	835-200	835-300	835-400
ВЕС 1 ЕДИНИЦЫ	0,675 Kg	1,00 Kg	1,325 Kg
ВЫЛЕТ	55 mm	55 mm	55 mm
ТЕХНИЧЕСКИЕ ХАРАКТЕРИСТИКИ			
	835-500	835-600	835-800
ВЕС 1 ЕДИНИЦЫ	1,65 Kg	1,975 Kg	2,625 Kg
ВЫЛЕТ	55 mm	55 mm	55 mm



Art.	Code	C	I	L		
835-200	11910505 005	200	188	255	4	2,70
835-300	11910510 005	300	268	355	4	4,00
835-400	11910515 005	400	184	455	4	5,30
835-500	11910520 005	500	234	555	4	6,60
835-600	11910525 005	600	284	655	4	7,90
835-800	11910530 005	800	384	855	4	10,50

