



Integrator

Sistema autoportante con trasmissione integrata e cremagliera protetta all'interno della monorotaia.

Integrator

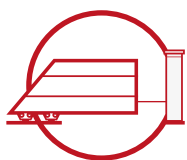
PATENT
PENDING





Il nuovo sistema autoportante con trasmissione integrata
e cremagliera protetta all'interno della monorotaia

 **COMUNELLO** **GATE**



Scan and
discover more

Integrator: Nuovo sistema cantilever con trasmissione integrata e cremagliera completamente protetta e nascosta all'interno della monorotaia.

- L'accoppiamento pignone cremagliera all'interno della monorotaia garantisce una **completa protezione** agli agenti atmosferici.
- Il carrello con pignone integrato viene **collegato** all'attuatore con apposito adattatore.
- Il sistema Integrator può **essere adattato** alle diverse tipologie di attuatori scorrevoli.
- Adatto a temperature da $-30\text{ }^{\circ}\text{C}$ a $+80\text{ }^{\circ}\text{C}$.
- Le monorotaie sono in acciaio profilato di **elevata qualità** con spessori fino 6 mm e sono disponibili nelle versioni 3 e 6 metri grezze o zincate.
- La protezione delle parti in movimento garantisce un livello di **sicurezza** più elevato mantenendo un'**estetica pulita**.



Cremagliere



ART.

CG-50M

CG-50P

CG-50G

Monorotaia



ART.

CGS-345M

CGS-345P

CGS-345G

Dime



ART.

CG-55M

CG-55P

CG-55G

CG-10

Incontro



ART.
CG-25M
CG-25P
CG-25G
CG-30M
CG-30P
CG-30G
CG-35P
CG-35G

Incontro inferiore

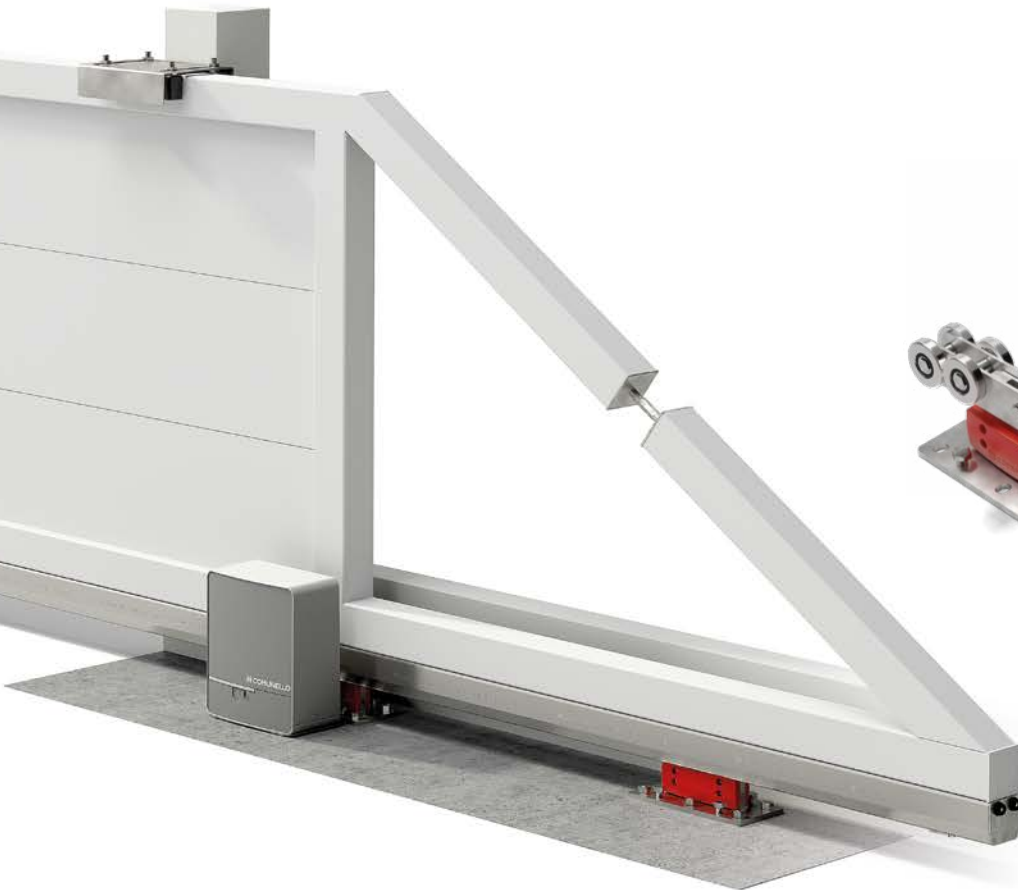


ART.
CGS-346M
CGS-346P
CGS-346G

Piastre



ART.
CG-251
252-200
247 F
255-220
255-350
256-300
250-220
251-220
251-300
232-30
232-40



Tirante



ART.
CG-40

Carrelli



ART.
CGS-500.8M
CGS-500.8P
CGS-500.8G

Adattatore



ART.
CG-58
CG-58 G

Fissaggio



ART.
CG-05P
CG-05G
CG-348

Terminale per monorotaia



ART.	ART.
CGS-347M	CG-20G
CGS-347P	CG-21M
CGS-347G	CG-21P
CG-20M	CG-21G
CG-20P	

Staffa fissaggio a muro



ART.
CG-15M
CG-15P
CG-15G

Life made easy

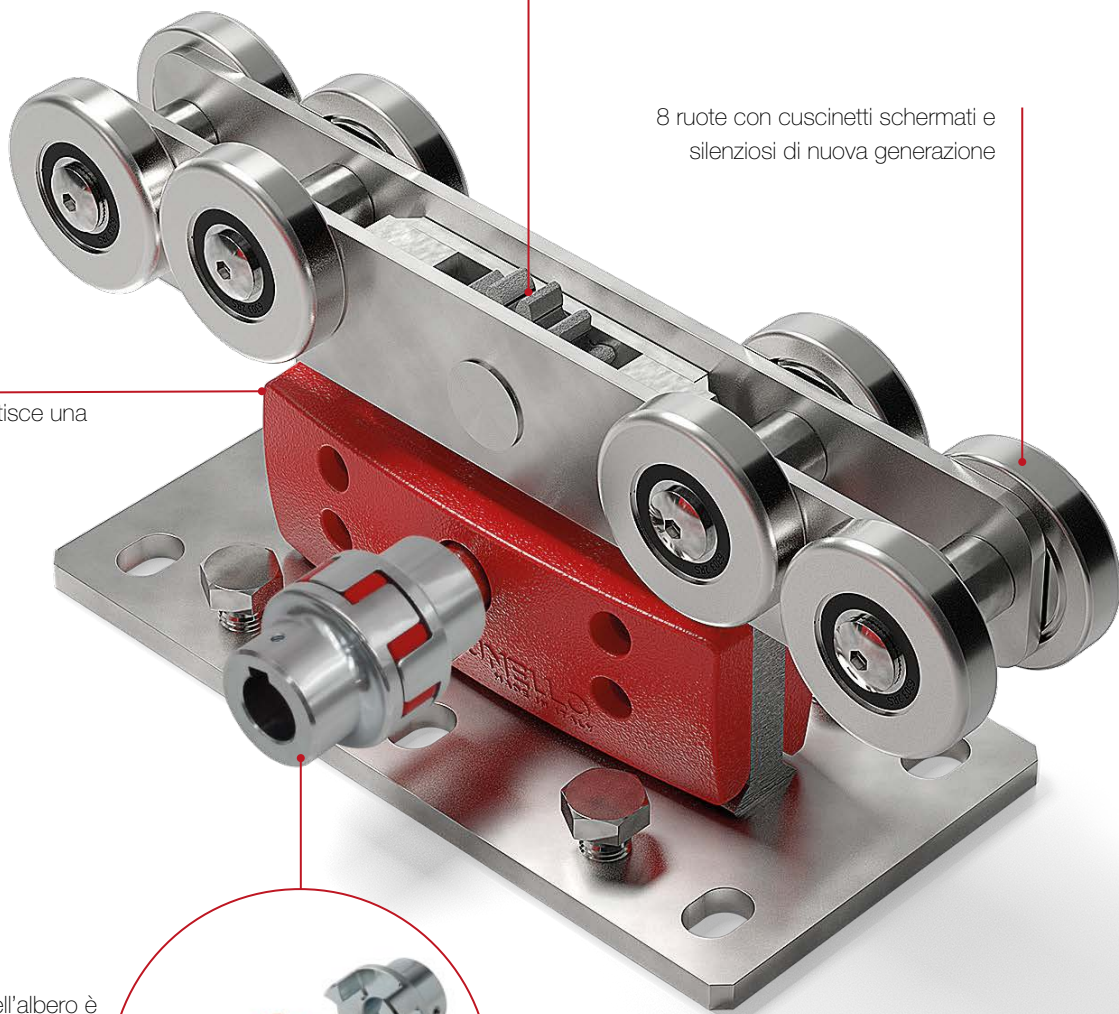
CGS-500.8P

Il pignone all'interno del carrello trasmette il moto direttamente alla cremagliera integrata nella monorotaia

8 ruote con cuscinetti schermati e silenziosi di nuova generazione

Il carter in alluminio garantisce una completa protezione

L'adattatore dell'albero è disponibile per qualsiasi attuatore



CARATTERISTICHE

- Cuscinetti silenziosi di nuova generazione schermati per una migliore protezione dalla polvere; adatti a temperature che vanno dai -30° ai $+80^{\circ}$ C
- Autobilanciato
- 8 ruote di supporto per ogni carrello
- Allineamento longitudinale su 16 ruote
- Perno centrale di rotazione

Mini



Monorotaia **CGS-345M**
+ Integrator cremagliera preforata **CG-50M**

Piccolo



Monorotaia **CGS-345P**
+ Integrator cremagliera preforata **CG-50P**

Grande



Monorotaia **CGS-345G**
+ Integrator cremagliera preforata **CG-50G**



Per autoportanti fino a
7 m / 500 kg

INTEGRATOR MINI

CGS-500.8M

ACTUATORS FORT

400 24V - 500 230V



Per autoportanti fino a
8 m / 800 kg

INTEGRATOR PICCOLO

CGS-500.8P

ACTUATORS FORT

600/800/1000 24V
800/1000/1500 230V



Per autoportanti fino a
16 m / 1200 kg

INTEGRATOR GRANDE

CGS-500.8G

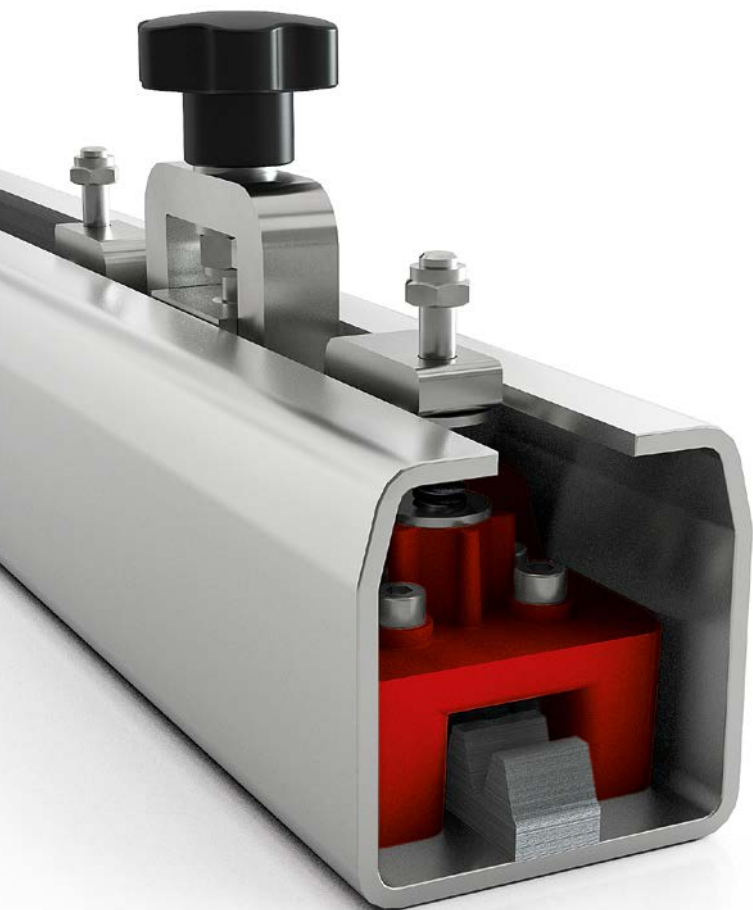
ACTUATORS FORT

2500 230V - 3500 380V

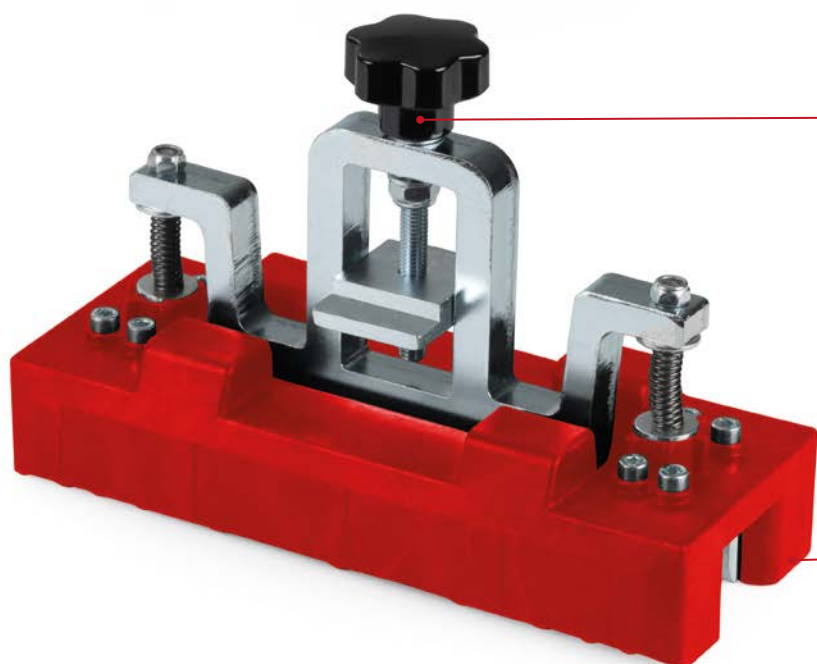
INTEGRATOR



La dima di centraggio Integrator

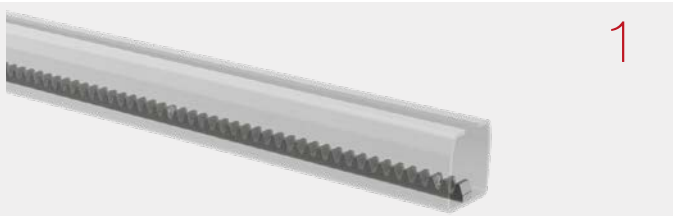


La dima di centraggio del sistema Integrator permette di allineare in maniera semplice e veloce la cremagliera all'interno della monorotaia. La cremagliera preforata viene tenuta in posizione dentro l'apposita scanalatura ed avvitando la manopola è possibile bloccarla nella posizione corretta. Seguendo i prefori della cremagliera è ora possibile effettuare i fori per il fissaggio della stessa alla monorotaia. Per aggiungere un secondo pezzo di cremagliera è sufficiente posizionare la dima tra le 2 cremagliere per mantenere il passo corretto tra i denti.

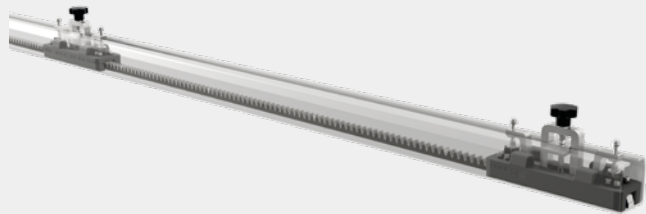


Manopola per il bloccaggio della cremagliera nella posizione corretta.

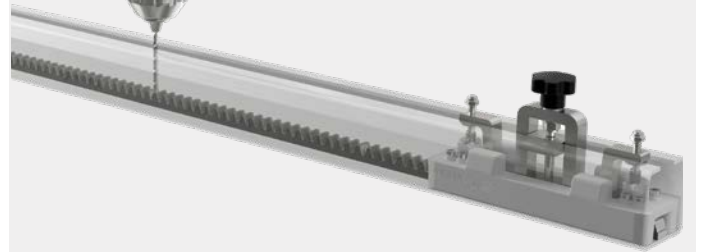
Scanalatura che ospita la cremagliera per il centraggio.



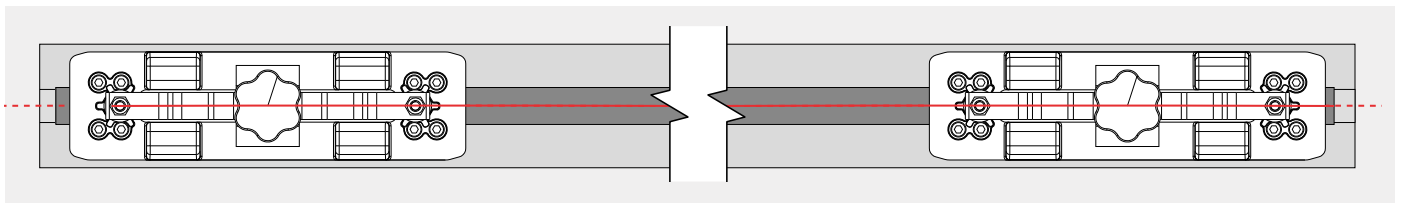
Posizionare il primo pezzo di cremagliera all'interno della monorotaia



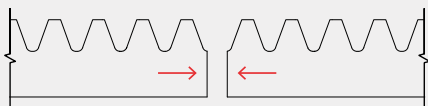
Le 2 dime all'estremità della cremagliera garantiscono il centraggio della cremagliera sulla monorotaia.



Forare la monorotaia seguendo i preforni della cremagliera. Fissare la cremagliera alla monorotaia.



Inserire il pezzo successivo di cremagliera



Posizionare una dima tra le due cremagliere ed una all'estremità della cremagliera appena inserita. Questo garantisce il corretto allineamento delle cremagliere mantenendo il passo tra i denti.

INTEGRATOR



Guarda il video per approfondimenti

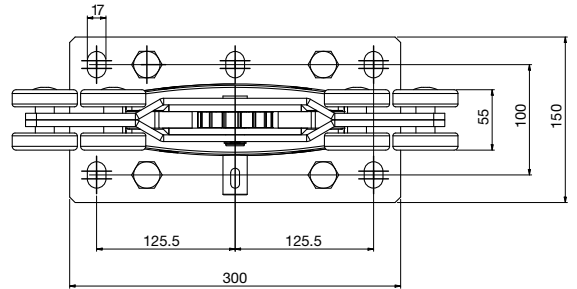
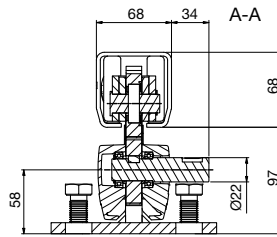
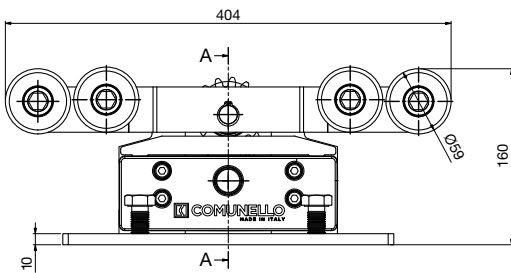
Life made easy

KIT Integrator

MINI

CGS-500.8 M

Kit Integrator Mini - Master & Slave

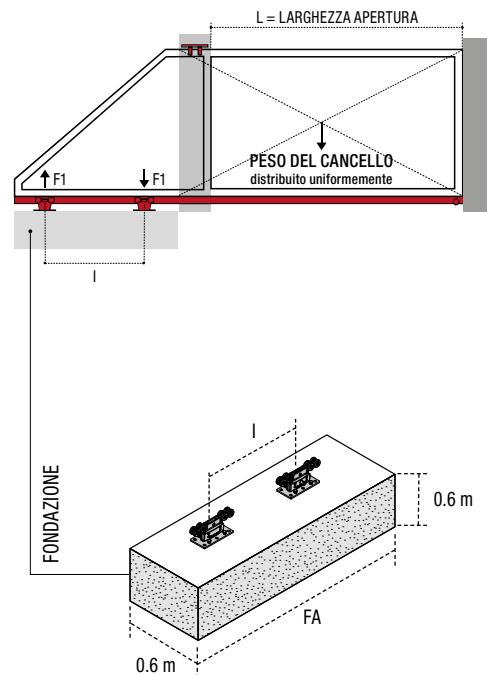


CODE	ART.	Size	Box info	
			Pcs per pack	Kg
10131500 001	CGS-500.8 M	Mini	1	21.5

Finitura: Zincato

Dimensioni minime getto cemento armato

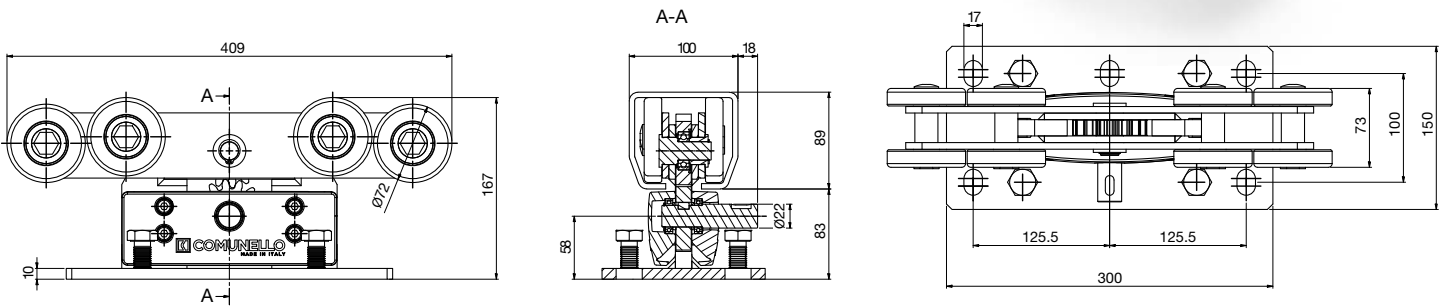
CGS-500.8M (F1max=1200 Kg)												
	L=2 m		L=3 m		L=4 m		L=5 m		L=6 m		L=7 m	
Weight (Kg)	FA (m)	I (m)	FA (m)	I (m)	FA (m)	I (m)	FA (m)	I (m)	FA (m)	I (m)	FA (m)	I (m)
100	1.2	0.5	1.5	0.8	1.7	1.0	2.0	1.3	2.2	1.5	2.5	1.8
150	1.2	0.5	1.5	0.8	1.7	1.0	2.0	1.3	2.2	1.5	2.5	1.8
200	1.2	0.5	1.5	0.8	1.7	1.0	2.0	1.3	2.2	1.5	2.5	1.8
250	1.2	0.5	1.5	0.8	1.7	1.0	2.0	1.3	2.2	1.5	2.5	1.8
300	1.2	0.5	1.5	0.8	1.7	1.0	2.0	1.3	2.2	1.5	2.5	1.8
350	1.3	0.6	1.5	0.8	1.7	1.0	2.0	1.3	2.3	1.6	2.6	1.9
400	1.4	0.7	1.7	1.0	2.0	1.3	2.3	1.6	2.6	1.9	2.9	2.2
450	1.5	0.8	1.8	1.1	2.2	1.5	2.6	1.9	3.0	2.3	3.4	2.7
500	1.7	1.0	2.1	1.4	2.5	1.8	2.9	2.2	3.4	2.7	3.9	3.2



Kit Integrator PICCOLO

CGS-500.8 P

Kit Integrator Piccolo - Master & Slave



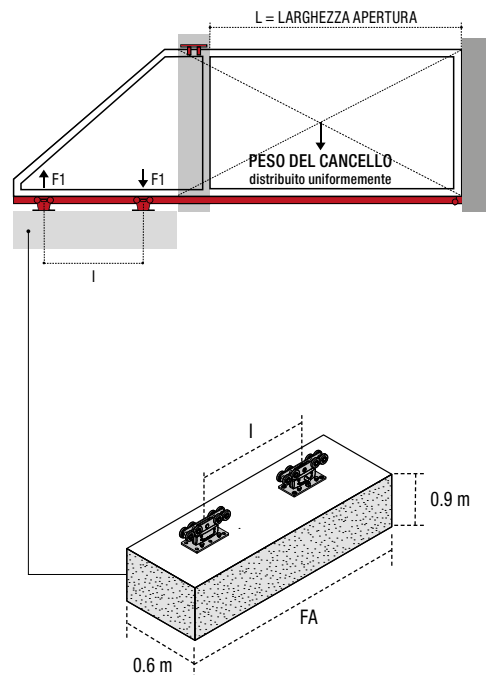
INTEGRATOR

CODE	ART.	Size	Box info	
			Pcs per pack	Kg
10131501 001	CGS-500.8P	Piccolo	1	26.5

Finitura: Zincato

Dimensioni minime getto cemento armato

CGS-500.8P (F1max=2000 Kg)												
	L=3 m		L=4 m		L=5 m		L=6 m		L=7 m		L=8 m	
Weight (Kg)	FA (m)	I (m)	FA (m)	I (m)	FA (m)	I (m)	FA (m)	I (m)	FA (m)	I (m)	FA (m)	I (m)
100	1.5	0.8	1.7	1.0	2.0	1.3	2.2	1.5	2.5	1.8	2.7	2.0
150	1.5	0.8	1.7	1.0	2.0	1.3	2.2	1.5	2.5	1.8	2.7	2.0
200	1.5	0.8	1.7	1.0	2.0	1.3	2.2	1.5	2.5	1.8	2.7	2.0
250	1.5	0.8	1.7	1.0	2.0	1.3	2.2	1.5	2.5	1.8	2.7	2.0
300	1.5	0.8	1.7	1.0	2.0	1.3	2.2	1.5	2.5	1.8	2.7	2.0
350	1.5	0.8	1.7	1.0	2.0	1.3	2.2	1.5	2.5	1.8	2.7	2.0
400	1.5	0.8	1.7	1.0	2.0	1.3	2.2	1.5	2.5	1.8	2.7	2.0
450	1.5	0.8	1.7	1.0	2.0	1.3	2.2	1.5	2.5	1.8	2.7	2.0
500	1.5	0.8	1.7	1.0	2.0	1.3	2.2	1.5	2.5	1.8	2.7	2.0
550	1.5	0.8	1.7	1.0	2.0	1.3	2.2	1.5	2.5	1.8	2.8	2.1
600	1.6	0.9	1.8	1.1	2.1	1.4	2.4	1.7	2.7	2.0	3.0	2.3
650	1.7	1.0	2.0	1.3	2.3	1.6	2.6	1.9	3.0	2.3	3.3	2.6
700	1.8	1.1	2.1	1.4	2.5	1.8	2.8	2.1	3.2	2.5	3.6	2.9
750	1.9	1.2	2.3	1.6	2.7	2.0	3.1	2.4	3.5	2.8	3.9	3.2
800	2.0	1.3	2.4	1.7	2.9	2.2	3.3	2.6	3.8	3.1	4.3	3.6



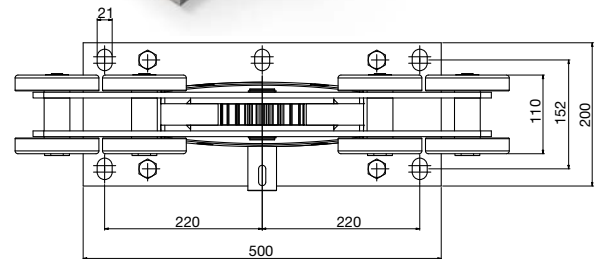
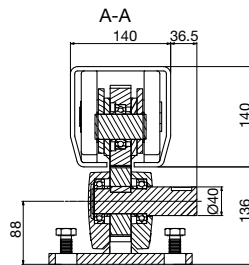
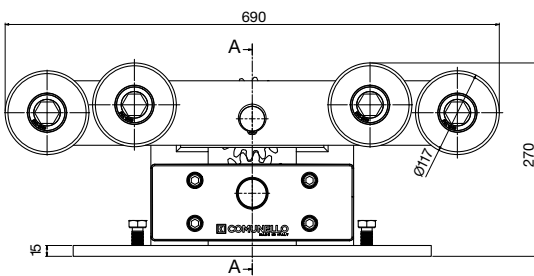
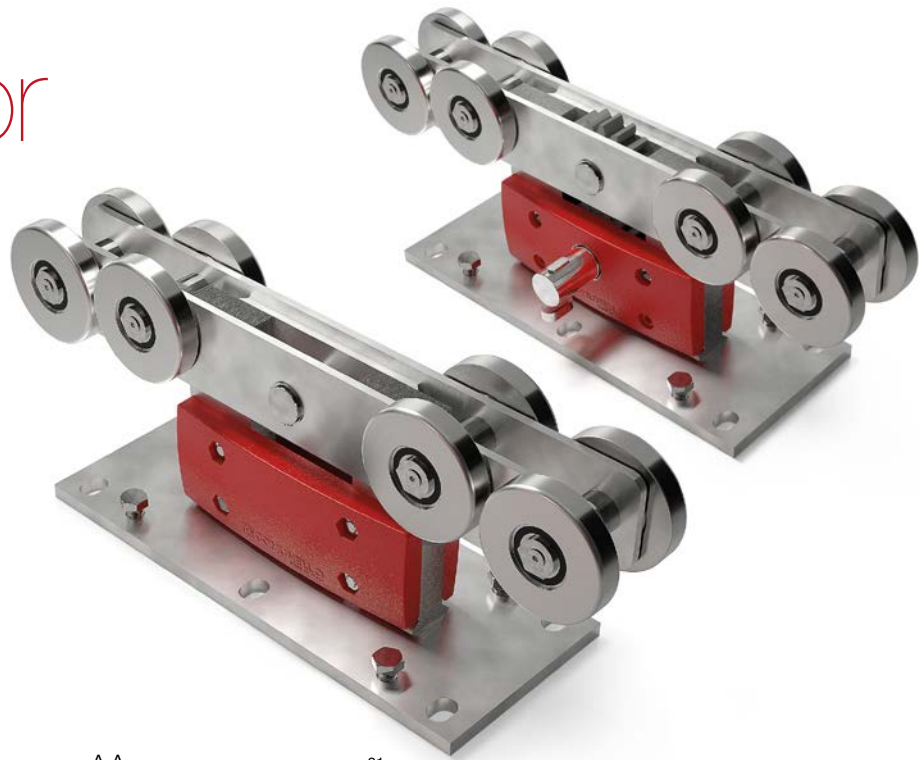
Life made easy

KIT Integrator

GRANDE

CGS-500.8 G

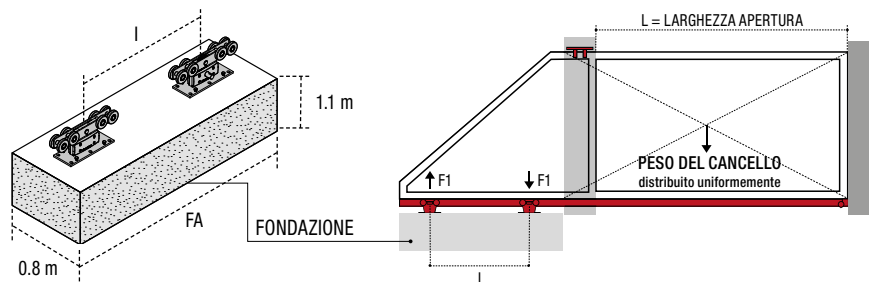
Kit Integrator Grande - Master & Slave



CODE	ART.	Size	Box info	
			Pos per pack	Kg
10131502 001	CGS-500.8G	Grande	1	97

Finitura: Zincato

Dimensioni minime getto cemento armato



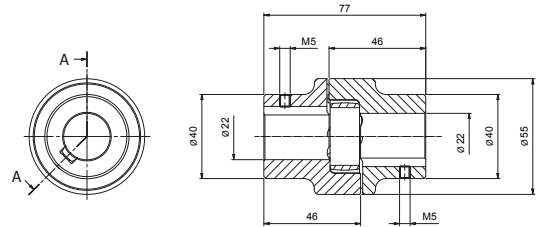
CGS-500.8G (F1max=4000 Kg)																		
Weight (Kg)	L=8 m		L=9 m		L=10 m		L=11 m		L=12 m		L=13 m		L=14 m		L=15 m		L=16 m	
	FA (m)	I (m)	FA (m)	I (m)	FA (m)	I (m)	FA (m)	I (m)	FA (m)	I (m)	FA (m)	I (m)	FA (m)	I (m)	FA (m)	I (m)	FA (m)	I (m)
500	2.9	2.0	3.2	2.3	3.4	2.5	3.7	2.8	3.9	3.0	4.2	3.3	4.4	3.5	4.7	3.8	4.9	4.0
550	2.9	2.0	3.2	2.3	3.4	2.5	3.7	2.8	3.9	3.0	4.2	3.3	4.4	3.5	4.7	3.8	4.9	4.0
600	2.9	2.0	3.2	2.3	3.4	2.5	3.7	2.8	3.9	3.0	4.2	3.3	4.4	3.5	4.7	3.8	4.9	4.0
650	2.9	2.0	3.2	2.3	3.4	2.5	3.7	2.8	3.9	3.0	4.2	3.3	4.4	3.5	4.7	3.8	4.9	4.0
700	2.9	2.0	3.2	2.3	3.4	2.5	3.7	2.8	3.9	3.0	4.2	3.3	4.4	3.5	4.7	3.8	4.9	4.0
750	2.9	2.0	3.2	2.3	3.4	2.5	3.7	2.8	3.9	3.0	4.2	3.3	4.4	3.5	4.7	3.8	4.9	4.0
800	2.9	2.0	3.2	2.3	3.4	2.5	3.7	2.8	3.9	3.0	4.2	3.3	4.4	3.5	4.7	3.8	4.9	4.0
850	2.9	2.0	3.2	2.3	3.4	2.5	3.7	2.8	3.9	3.0	4.2	3.3	4.4	3.5	4.7	3.8	4.9	4.0
900	2.9	2.0	3.2	2.3	3.4	2.5	3.7	2.8	3.9	3.0	4.2	3.3	4.4	3.5	4.7	3.8	4.9	4.0
950	2.9	2.0	3.2	2.3	3.4	2.5	3.7	2.8	3.9	3.0	4.2	3.3	4.4	3.5	4.7	3.8	5.1	4.2
1000	2.9	2.0	3.2	2.3	3.4	2.5	3.7	2.8	4.0	3.1	4.3	3.4	4.6	3.7	5.0	4.1	5.3	4.4
1050	2.9	2.0	3.2	2.3	3.5	2.6	3.8	2.9	4.1	3.2	4.5	3.6	4.8	3.9	5.2	4.3	5.6	4.7
1100	3.0	2.1	3.3	2.4	3.7	2.8	4.0	3.1	4.3	3.4	4.7	3.8	5.1	4.2	5.5	4.6	5.9	5.0
1150	3.2	2.3	3.5	2.6	3.8	2.9	4.2	3.3	4.5	3.6	4.9	4.0	5.3	4.4	5.7	4.8	6.2	5.3
1200	3.3	2.4	3.6	2.7	4.0	3.1	4.3	3.4	4.7	3.8	5.1	4.2	5.6	4.7	6.0	5.1	6.5	5.6

INTEGRATOR Accessories

CG-58

CODE	ART.	Size	Box info	
			Pcs per pack	Kg
10131600 001	CG-58	Mini / Piccolo	1	0.4

Adattatore automazione per Kit Integrator Mini - Piccolo / Ranger

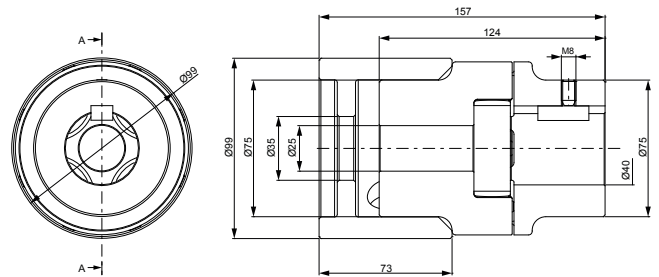


Per automatizzare il sistema Integrator Mini e Piccolo con attuatori Comunello (Fort 400/500/600/800/1000/1500) vedere l'articolo "Finecorsa elettromeccanico" AC-206 nella divisione Comunello Automation. Su richiesta disponibili adattatori per qualsiasi marca di attuatore.

CG-58G

CODE	ART.	Size	Box info	
			Pcs per pack	Kg
10131601 001	CG-58G	Grande	1	2.7

Adattatore automazione per Kit Integrator Grande / Ranger

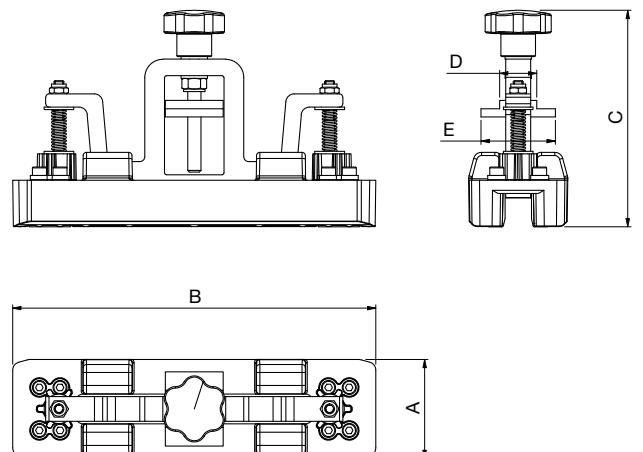


Per automatizzare il sistema Integrator Grande con attuatori Comunello (Fort 2500/3500) vedere l'articolo "Finecorsa elettromeccanico" AC-207 nella divisione Comunello Automation. Su richiesta disponibili adattatori per qualsiasi marca di attuatore.

CG-55

CODE	ART.	Size	A	B	C	D	E	Box info	
								Pcs per pack	Kg
10131103 001	CG-55 M	Mini	60	220	120	23	45	pair / coppia	2.2
10131104 001	CG-55 P	Piccolo	89	220	138	32	55	pair / coppia	2.7
10131105 001	CG-55 G	Grande	127	220	231	38	55	pair / coppia	4.2

Kit dime di fissaggio cremagliera per monorotaia



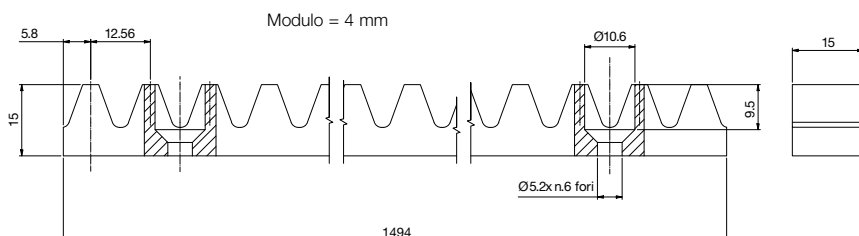
Accessori Integrator

CG-50M

Kit cremagliera M4 15 x 15 x 1500
con viti di fissaggio

CODE	ART.	Size	Box info	
			Pcs per pack	Kg
11400410 001	CG-50 M	Mini	1	2

Finitura: Zincato

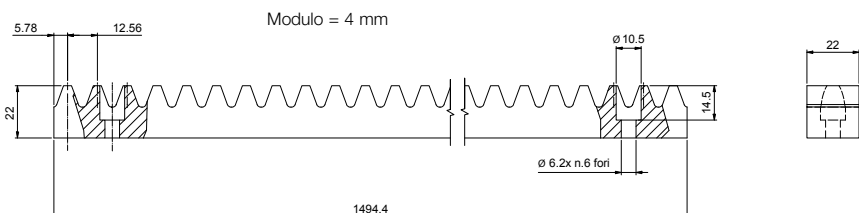


CG-50P

Kit cremagliera M4 22 x 22 x 1500
con viti di fissaggio

CODE	ART.	Size	Box info	
			Pcs per pack	Kg
11400411 001	CG-50 P	Piccolo	1	4.6

Finitura: Zincato

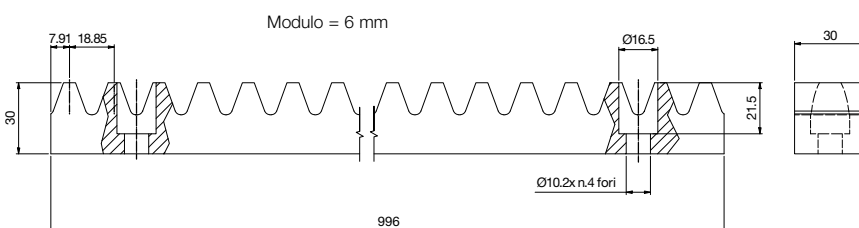


CG-50G

Kit cremagliera M6 30 x 30 x 1000
con viti di fissaggio

CODE	ART.	Size	Box info	
			Pcs per pack	Kg
11400412 001	CG-50G	Grande	1	5.6

Finitura: Zincato



Accessori Cantilever compatibili

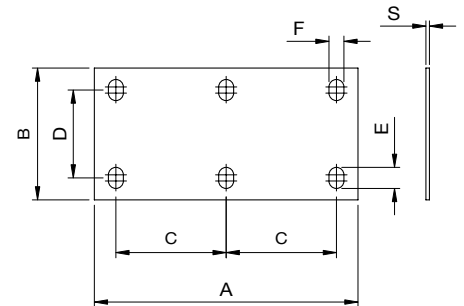
CG-05

Contro piastra per carrelli piccolo e grande



CODE	ART.	Size	A	B	C	D	E	F	S	Box info	
										Pcs per pack	Kg
10131005 001	CG-05P	Piccolo	300	150	125.5	100	24	17	4	2	2.70
10131010 001	CG-05G	Grande	500	200	220	152	30	21	4	2	6.00

Finitura: Zincato



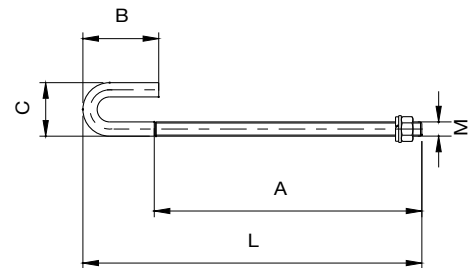
CG-348

Ancorante filettato per carrelli CGS 350 e CGS 350.8



CODE	ART.	Size	A	B	C	L	M	Box info	
								Pcs per pack	Kg
10130505 001	CG-348	M16	300	85	60	380	M16	12	8.40
10130510 001	CG-348	M20	300	85	70	385	M20	12	13.10

Finitura: Zincato



CGS-345

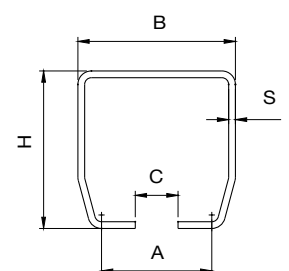
Monorotaia per cancelli auto-portanti



CODE	ART.	Size	Finitura	A	B	C	H	S	L	Box info	
										Pcs per pack	Kg
10207001	CGS-345M	Mini	Grezzo	48	68	23	68	3.5	3000	1	18.25
10207002	CGS-345M	Mini	Grezzo	48	68	23	68	3.5	6000	1	36.50
10207005	CGS-345P	Piccolo	Grezzo	66.5	100	33	89	5	3000	1	35
10207007	CGS-345P	Piccolo	Grezzo	66.5	100	33	89	5	6000	1	70
10207020	CGS-345G	Grande	Grezzo	98	140	38	140	6	3000	1	67
10207022	CGS-345G	Grande	Grezzo	98	140	38	140	6	6000	1	134

10207001 001	CGS-345M	Mini	Zincato	48	68	23	68	3.5	3000	1	18.25
10207002 001	CGS-345M	Mini	Zincato	48	68	23	68	3.5	6000	1	36.50
10207005 001	CGS-345P	Piccolo	Zincato	66.5	100	33	89	5	3000	1	35
10207007 001	CGS-345P	Piccolo	Zincato	66.5	100	33	89	5	6000	1	70
10207020 001	CGS-345G	Grande	Zincato	98	140	38	140	6	3000	1	67
10207022 001	CGS-345G	Grande	Zincato	98	140	38	140	6	6000	1	134

Finitura: Zincato



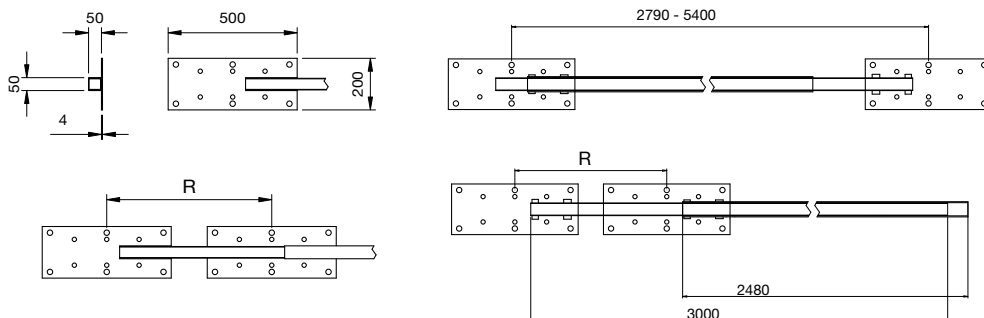
Accessori Cantilever compatibili

CG-10

Dima di allineamento ancoranti e fissaggio carrelli

CODE	ART.	R	Box info	
			Pcs per pack	Kg
10131100 001	CG-10	500 ± 5400	1	20.00

Finitura: Zincato

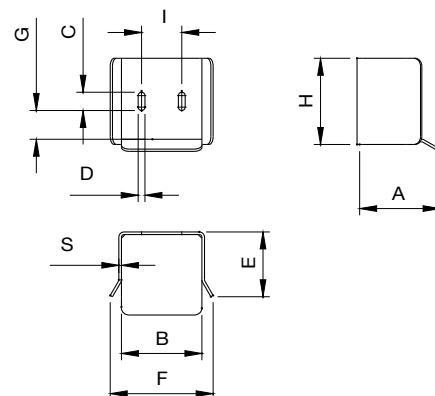


CGS-346

Incontro inferiore a fissare

CODE	ART.	A	B	C	D	E	F	G	H	I	S	Box info	
												Pcs per pack	Kg
10705501 001	CGS-346M	104	78	25	9	75	114	25	91	38	4	2	2.30
10705505 001	CGS-346P	119	112	30	11	84	154	33	112	50	4	2	3.60
10705510 001	CGS-346G	159	154	35	13	120	197	55	165	77	5	2	7.60

Finitura: Zincato

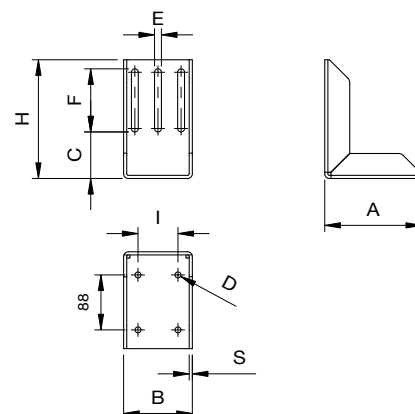


CG-15

Staffa angolare regolabile fissaggio a muro per incontro

CODE	ART.	A	B	C	D	E	F	H	I	S	Box info	
											Pcs per pack	Kg
10708001 001	CG-15M	155	110	65	∅ 9.5	9	78	165	64	5	1	2.60
10708005 001	CG-15P	155	110	80	∅ 9.5	11	90	190	64	5	1	2.90
10708010 001	CG-15G	155	120	82	∅ 13	13	117	220	70	5	1	3.30

Finitura: Zincato



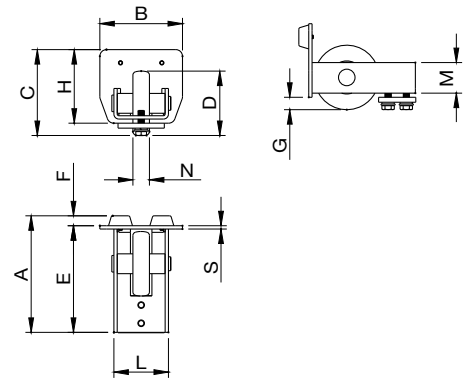
CGS-347

Ruota terminale per monorotaia



CODE	ART.	A	B	C	D	E	F	G	H	L	M	N	S	Box info	
														Pcs per pack	Kg
10705001 001	CGS-347M	135	68	82.5	∅ 68	123	12	14.5	68	45	32	15	4	2	2.00
10705005 001	CGS-347P	141	100	104	∅ 78	129	12	15	89	66	37	20	4	2	3.40
10705010 001	CGS-347G	195	140	155	∅ 98	170	24.5	15	140	95	56	30	5	2	8.30

Finitura: Zincato



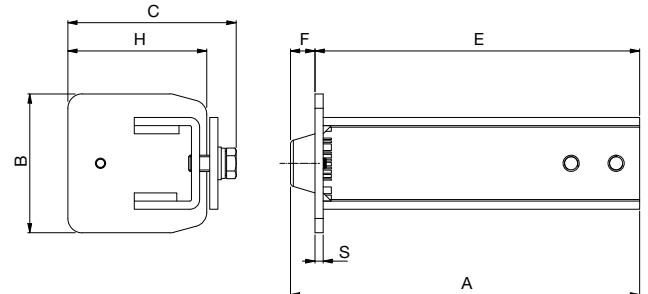
CG-20

Terminale senza ruota per monorotaia



CODE	ART.	Size	A	B	C	E	F	H	S	Box info	
										Pcs per pack	Kg
10707101 001	CG-20M	Mini	68	68	78	155	12	68	4	2	1.20
10707105 001	CG-20P	Piccolo	100	100	105	155	12	89	4	2	1.80
10707110 001	CG-20G	Grande	140	140	155	165	24.5	140	5	2	3.90

Finitura: Zincato



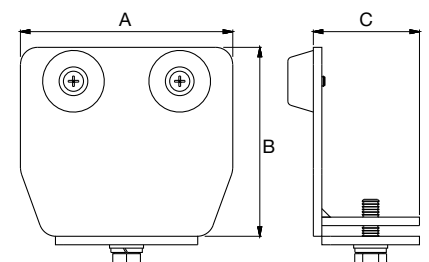
CG-21

Terminale senza ruota per monorotaia



CODE	ART.	Size	A	B	C	Box info	
						Pcs per pack	Kg
10707115 001	CG-21M	Mini	68	68	49	4	1.30
10707120 001	CG-21P	Piccolo	100	89	50	4	1.70
10707125 001	CG-21G	Grande	140	140	53	4	4.90

Finitura: Zincato



INTEGRATOR

Accessori Cantilever compatibili

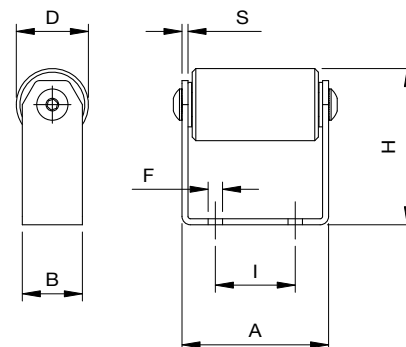
CG-25

Incontro inferiore con rullo in nylon



CODE	ART.	Size	A	B	D	F	H	I	S	Box info	
										Pcs per pack	Kg
10707501 001	CG-25M	Mini	80	40	∅ 50	8.5	115	45	5	2	1.30
10707505 001	CG-25P	Piccolo	122	50	∅ 60	11	130	75	5	2	2.60
10707510 001	CG-25G	Grande	161	60	∅ 80	13	140	90	6	2	5.00

Finitura: Zincato



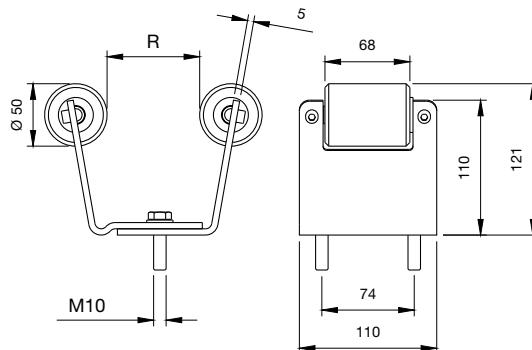
CG-30

Incontro per cancelli regolabile a fissare



CODE	ART.	Size	R	Box info	
				Pcs per pack	Kg
10707601 001	CG-30M	Mini	53-76	1	1.50
10707605 001	CG-30P	Piccolo	86-114	1	1.90
10707610 001	CG-30G	Grande	103-150	1	2.30

Finitura: Zincato



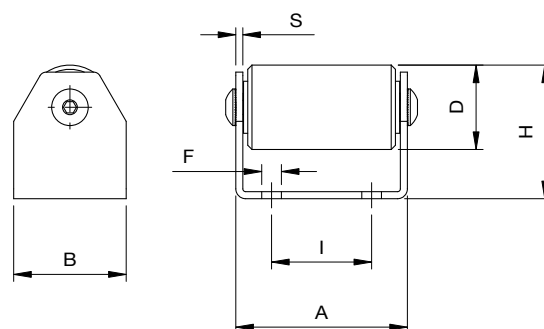
CG-35

Supporto intermedio di sostegno con rullo in nylon



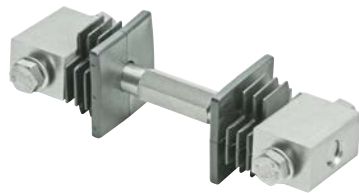
CODE	ART.	A	B	D	F	H	I	S	Box info	
									Pcs per pack	Kg
10707705 001	CG-35P	122	80	∅ 60	17	95	70	5	1	1.40
10707710 001	CG-35G	161	100	∅ 80	21	120	90	6	1	3.10

Finitura: Zincato



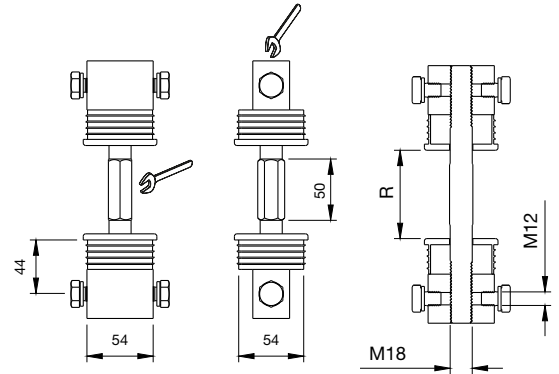
CG-40

Tirante in acciaio zincato per regolazioni cancelli



CODE	ART.	R		Box info	
				Pcs per pack	Kg
10131400 001	CG-40	50-100	19	1	1.30

Finitura: Zincato



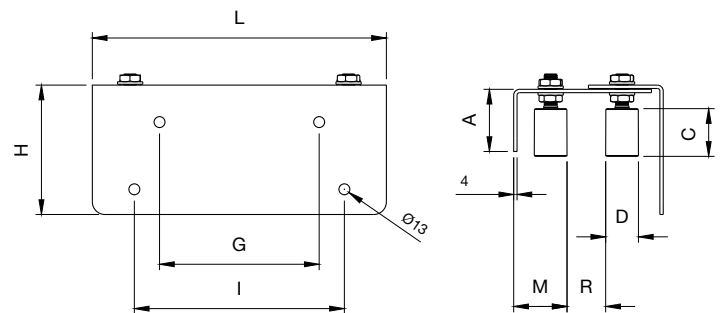
CG-251

Piastra guida cancello regolabile con ala lunga a fissare



CODE	ART.	A	C	D	G	H	I	L	M	R	Box info	
											Pcs per pack	Kg
11310005 001	CG-251	74	58	Ø40	190	154	230	350	44-88	70-110	1	6.70

Finitura: Zincato



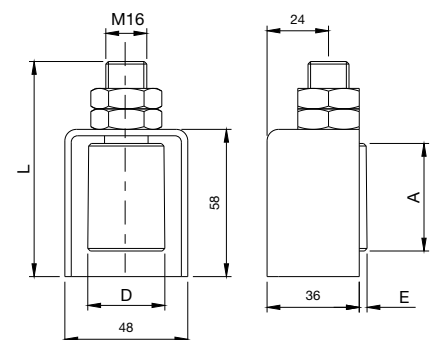
232

Oliva in nylon con protezione antinfortunistica



CODE	ART.	A	B	D	I	H	Box info	
							Pcs per pack	Kg
11302210 001	232-30	40	Ø30	3	84	24	20	4.40
11302215 001	232-40	58	Ø39	7.5	98	24	20	5.90

Finitura: Zincato



Accessori Cantilever compatibili

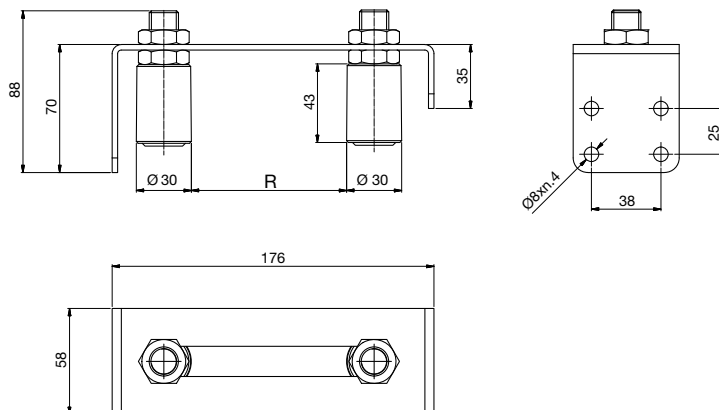
247F

Minipiastra guida cancello



CODE	ART.	R	Box info	
			Pcs per pack	Kg
11305008 001	247 F	0-85	20	9.40

Finitura: Zincato



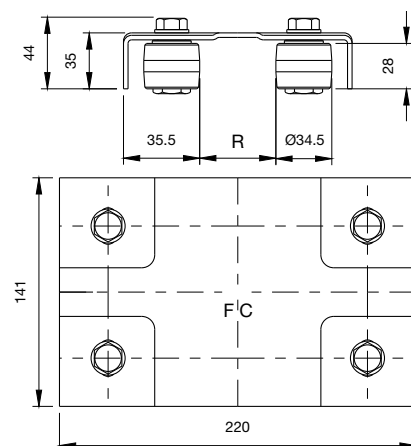
250

Piastra guida cancello regolabile



CODE	ART.	R	Box info	
			Pcs per pack	Kg
11305505 001	250-220	30-60	10	12.5

Finitura: Zincato



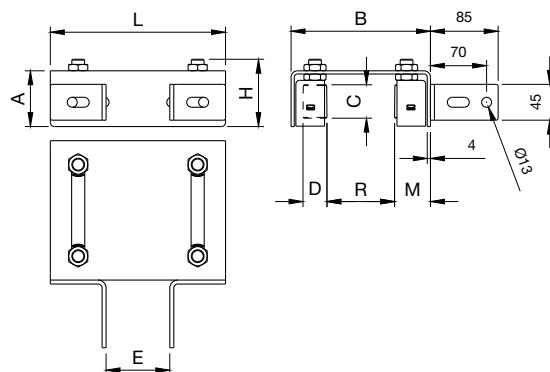
251

Piastra guida cancello regolabile con staffe angolari



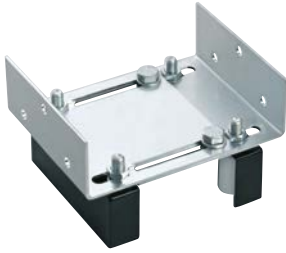
CODE	ART.	Size	A	B	C	D	E	H	L	M	R	Box info	
												Pcs per pack	Kg
11305805 001	251-220	Ø30	70	175	40	Ø30	80-120	85	220	45	0-80	4	10.80
11305810 001	251-300	Ø40	80	230	58	Ø40	80-120	102	300	52	0-120	2	7.50

Finitura: Zincato



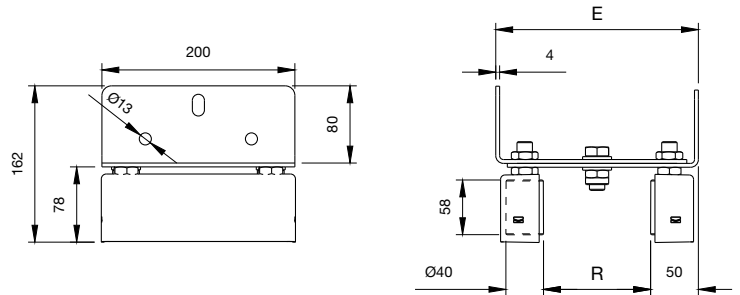
252

Piastra doppia regolazione a fissare per cancelli con doppia colonna



CODE	ART.	Size	E	R	Box info	
					Pcs per pack	Kg
11306205 001	252-200	Ø 40	210-360	0-300	1	4.1

Finitura: Zincato



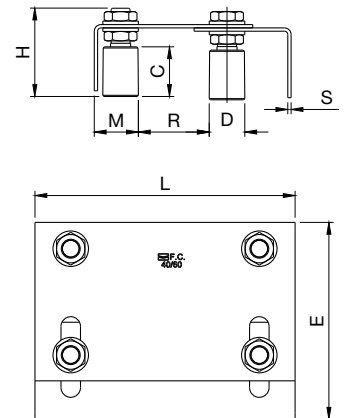
255

Piastra guida cancello a doppia regolazione



CODE	ART.	Size	C	D	E	H	L	M	R	S	Box info	
											Pcs per pack	Kg
11306005 001	255-220	Ø30	40	Ø30	135-175	74	220	38	35-62	3	10	22.70
11306010 001	255-350	Ø40	58	Ø39	176-222	98	350	47	62-85	4	5	27.90

Finitura: Zincato



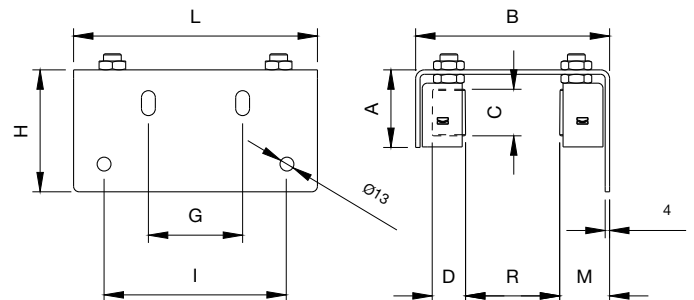
256

Piastra guida cancello regolabile con ala lunga a fissare



CODE	ART.	Size	A	B	C	D	G	H	I	L	M	R	Box info	
													Pcs per pack	Kg
11305910 001	256-300	Ø40	80	230	58	Ø40	150	150	230	300	52	0-120	2	9.10

Finitura: Zincato



INTEGRATOR

Gate innovation made in Comunello

 **COMUNELLO GATE**

FRATELLI COMUNELLO S.P.A.

Via Cassola, 64 - C.P. 79

36027 Rosà, Vicenza, Italy

Tel. +39 0424 585111 Fax +39 0424 533417

info@comunello.it www.comunello.com