

 **COMUNELLO**GATE



Bullet

Mono-carrello per cancelli autoportanti

www.comunello.com

Bullet

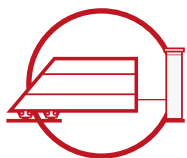
PATENT
PENDING





Portando i cancelli autoportanti a nuovi livelli di semplicità, questi carrelli innovativi sono in assoluto i più facili e veloci da installare.

 **COMUNELLO****GATE**



Il mono-carrello Bullet

PATENT
PENDING



Scan and
discover more

Incontro



ART.

CG-25M



CG-25P

CG-30M

CG-30P



CG-35P

Incontri inferiori



ART.

CGS-346M

CGS-346P

Attacchi per cremagliera



ART.

263

264



266

Binari



ART.

CGS-345M

CGS-345P



CGA-345M

CGA-345P

Cremagliere



ART.

260-22x22

262-30x12

261-26x20



- **FACILE E VELOCE.** Il semplice posizionare un unico carrello consente un'installazione facile e veloce
- **REGOLABILE.** La distanza regolabile tra le ruote rende il monocarrello adatto a differenti lunghezze e pesi di cantilever.
- **ALLINEAMENTO.** L'allineamento tra le ruote è sempre garantito senza l'ausilio di dime o altri accessori.

Piastre



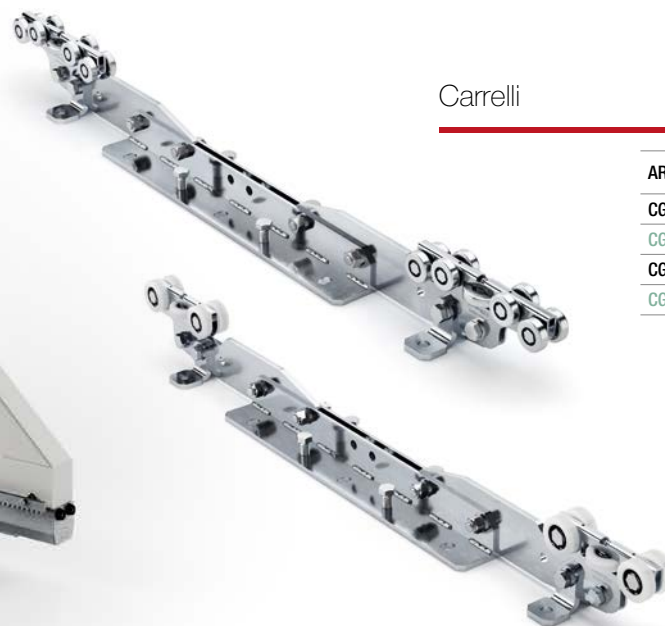
ART.
CG-251
252-200
232-30
232-40

Tirante



ART.
CG-40

Carrelli



ART.
CGS-600.18 M
CGA-600.10 M
CGS-600.18 P
CGA-600.10 P



Fissaggio



ART.
CG-06M
CG-06P
CG-65

Terminale per monorotaia



ART.
CGS-347M
CGS-347P
CGA-347M
CGA-347P
CG-20M
CG-20P
CGA-20M
CGA-20P
CG-21M
CG-21P

Staffa fissaggio a muro



ART.
CG-15M
CG-15P

Life made easy

Un unico carrello per dimensioni diverse.
Preciso, regolabile e di rapida installazione.

CGS-600.18

CGA-600.10
ALUMINIUM

5 ruote in nylon con cuscinetti schermati
e silenziosi di nuova generazione

Spazio tra cancello e pavimento ridotto a 75 mm per le versioni
MINI e 85 mm per le versioni PICCOLO

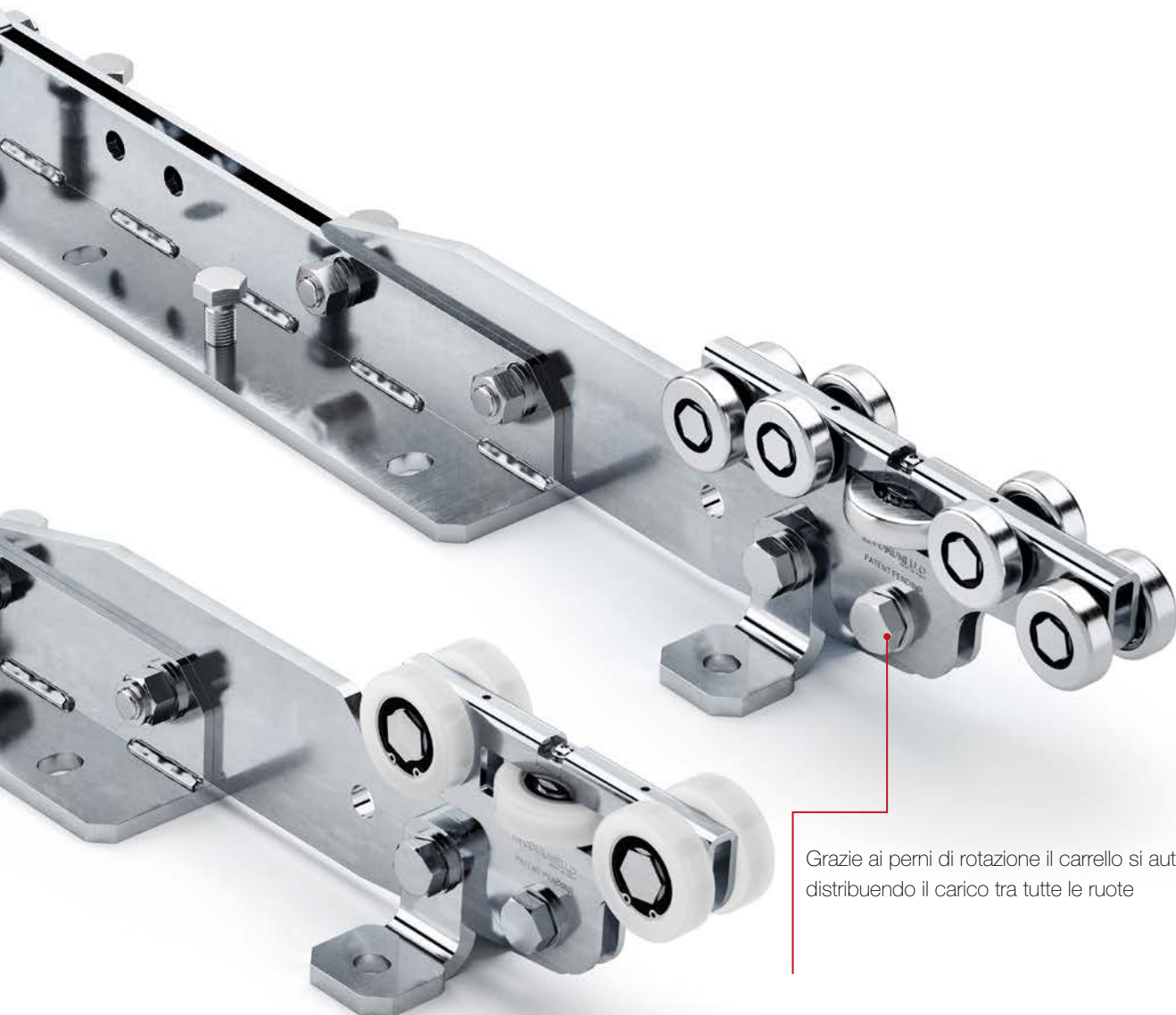


Mono-carrello Bullet	H mm
CGS-600.18 M	75
CGS-600.18 P	85
CGA-600.10 M	75
CGA-600.10 P	85

Struttura carrello con brevetto internazionale

9 ruote con cuscinetti schermati e silenziosi di nuova generazione

Il disallineamento tra le ruote centrali e quelle esterne consente di spostare il carico del cancello in maniera alternata prima sulle ruote centrali e poi su quelle esterne nel momento dell'apertura e della chiusura del cancello

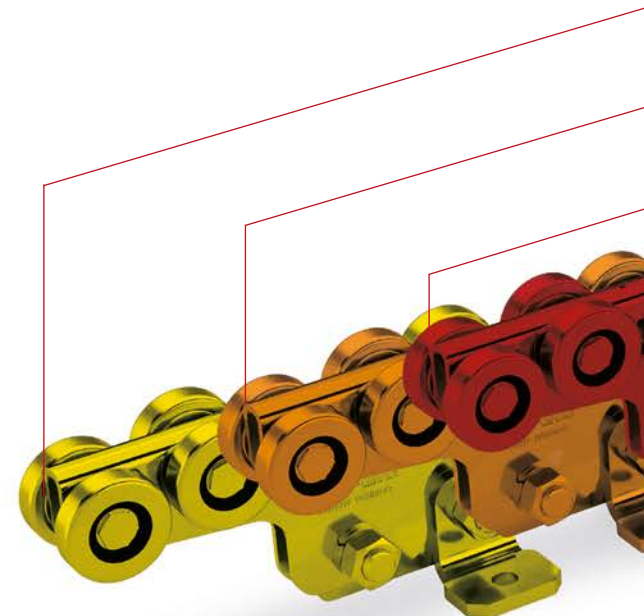
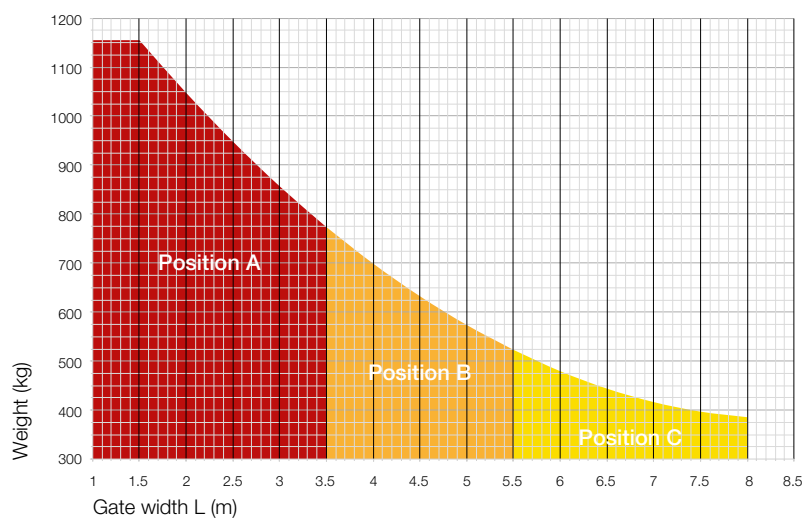
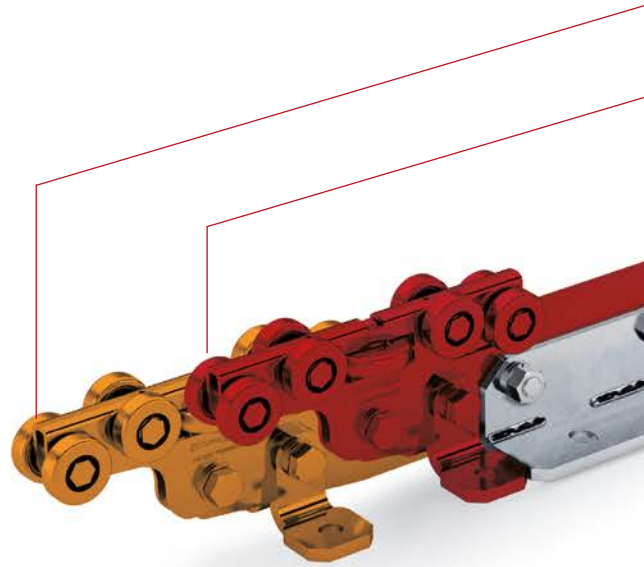
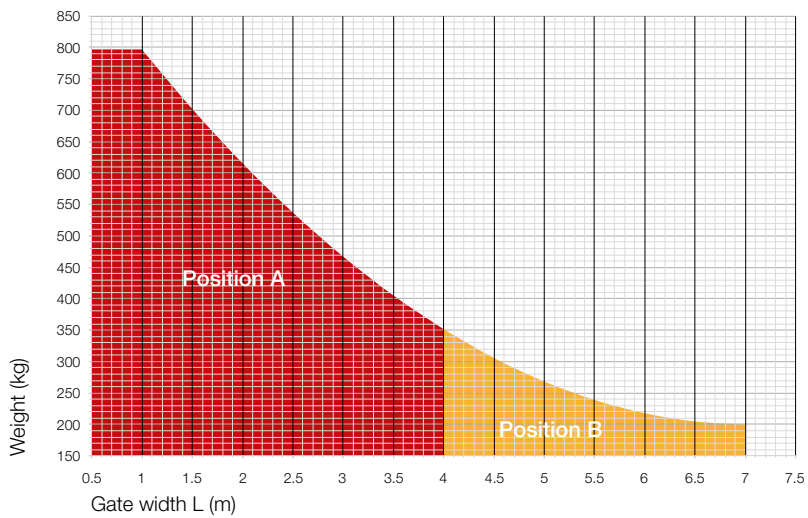


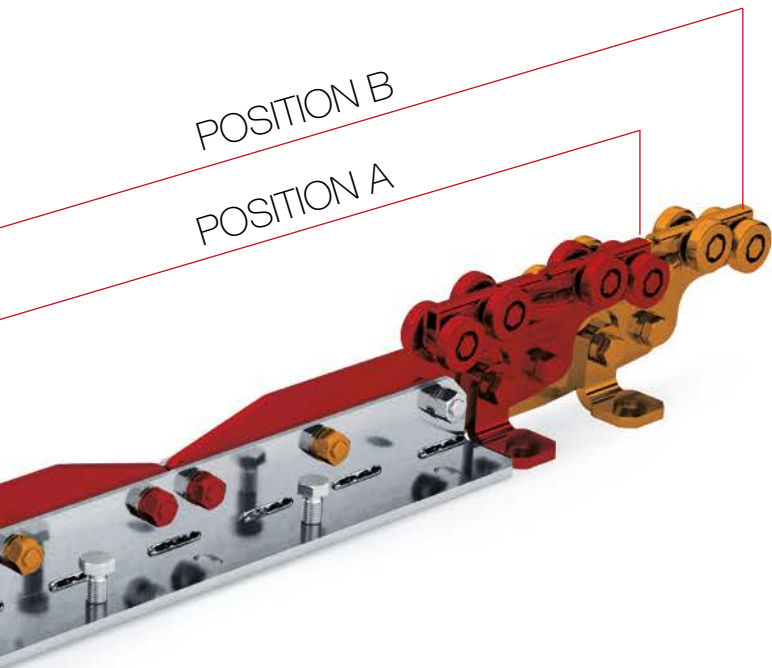
Grazie ai perni di rotazione il carrello si autobilancia distribuendo il carico tra tutte le ruote

Life made easy

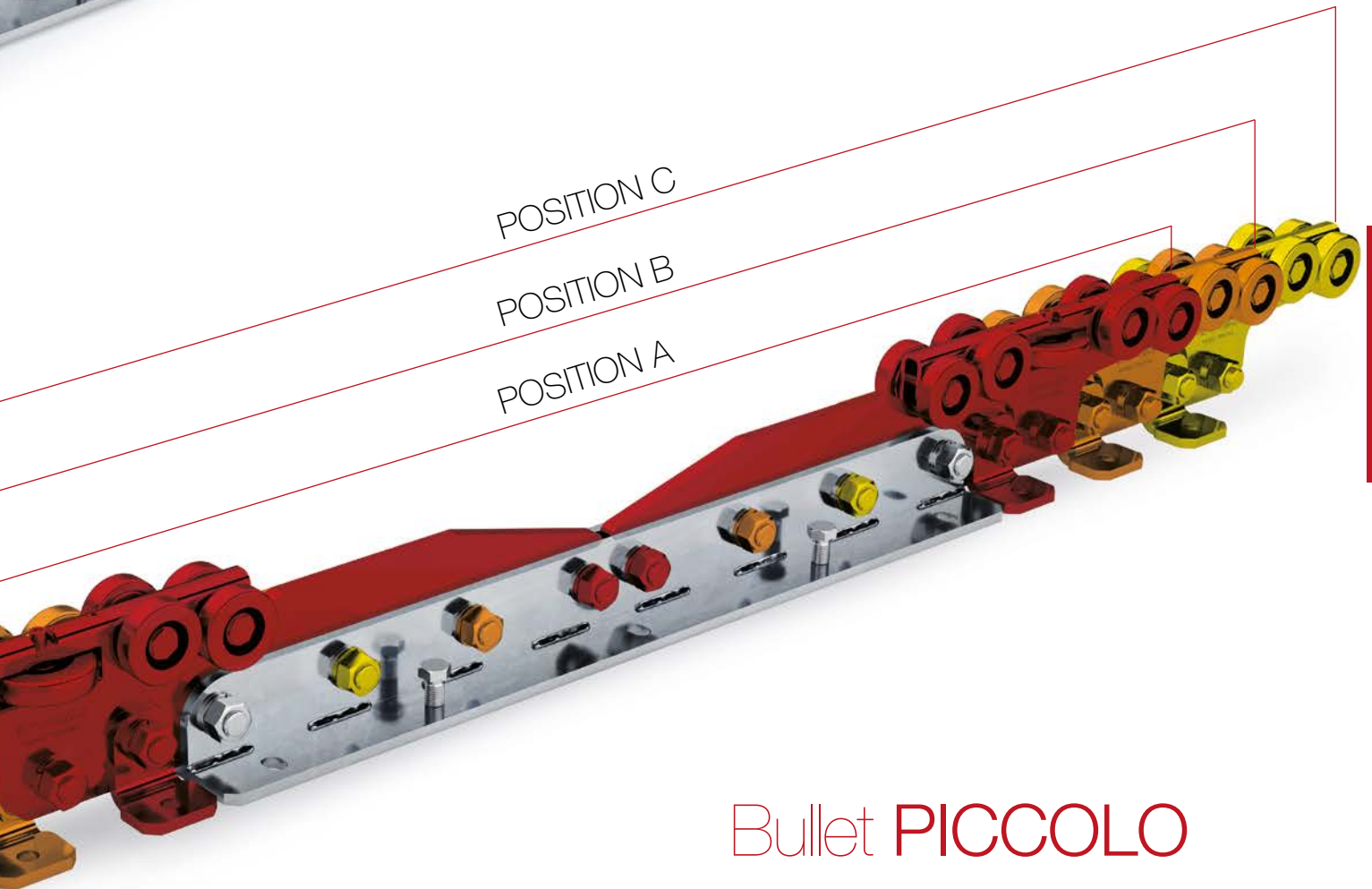
Bullet. Installazione semplificata e precisa

Scegli la posizione adatta delle ruote e semplicemente
posiziona il monocarrello





Bullet MINI



BULLET

Bullet PICCOLO

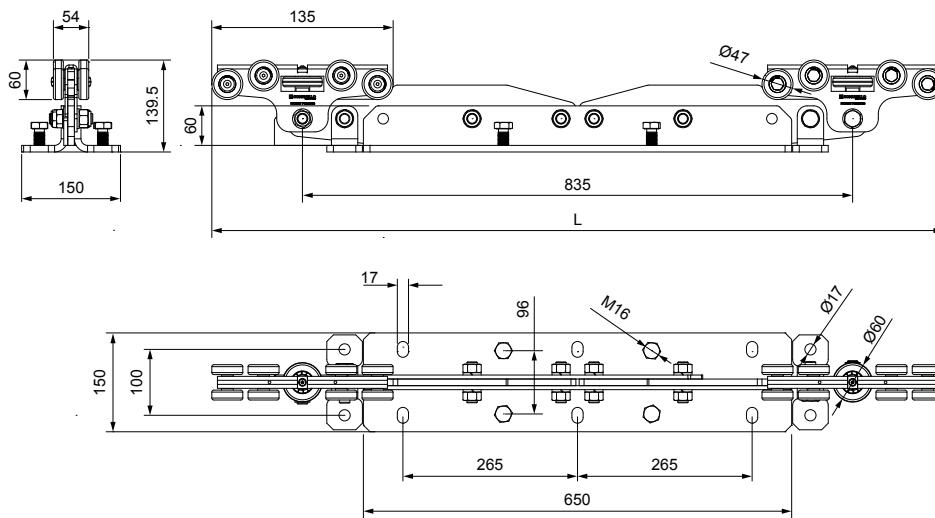
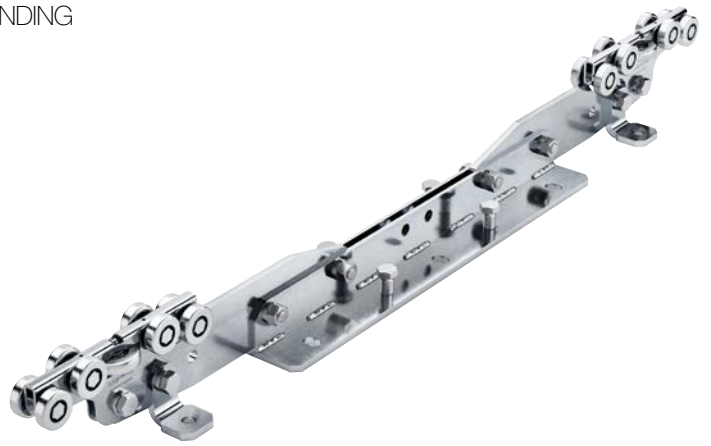
Life made easy

Bullet MINI

PATENT PENDING

CGS-600.18 M

Carrello Bullet Mini regolabile a 18 ruote

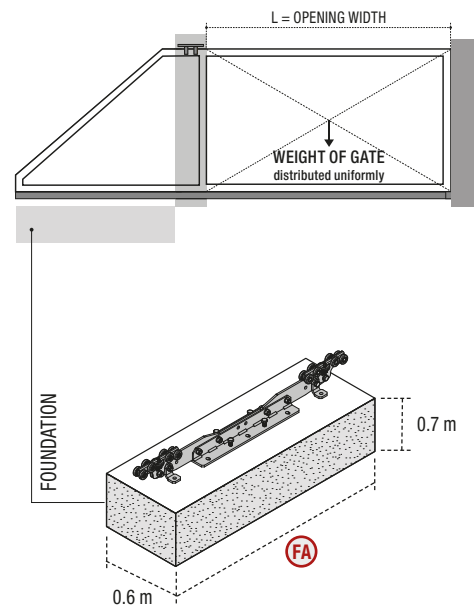


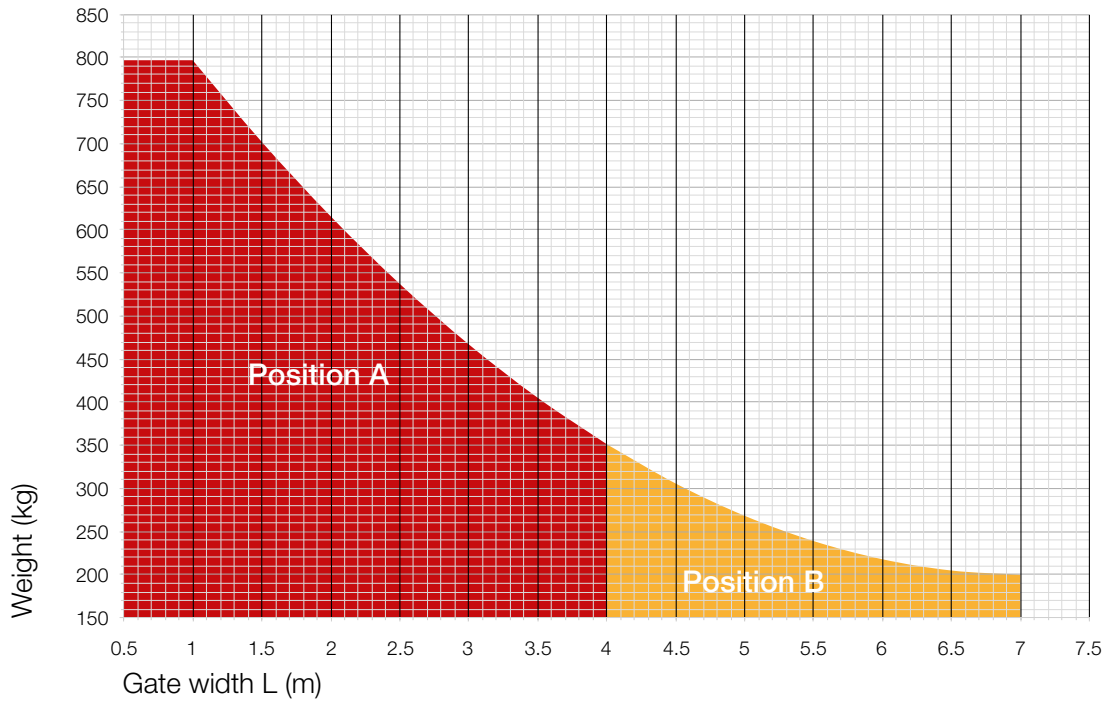
CODE	ART.	Size	L position A	L position B	Box info	
					Pcs per pack	Kg
10130404 001	CGS-600.18 M	Mini	1110	1390	1	29

Dimensioni minime getto cemento armato

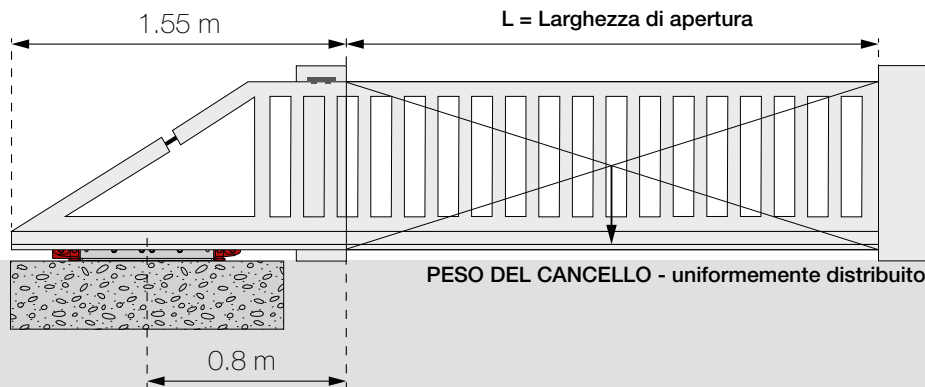
CALCOLO FONDAZIONE

Weight (Kg)	POSITION A			POSITION B		
	L=2 m FA (m)	L=3 m FA (m)	L=4 m FA (m)	L=5 m FA (m)	L=6 m FA (m)	L=7 m FA (m)
100	1.1	1.1	1.1	1.1	1.1	1.2
150	1.1	1.1	1.1	1.2	1.3	1.4
200	1.1	1.1	1.2	1.4	1.5	1.7
250	1.1	1.2	1.4	1.6		
300	1.1	1.3	1.5			
350	1.3	1.5	1.7			
400	1.4	1.7				
450	1.5	1.8				
500	1.7					
550	1.8					
600	2.0					



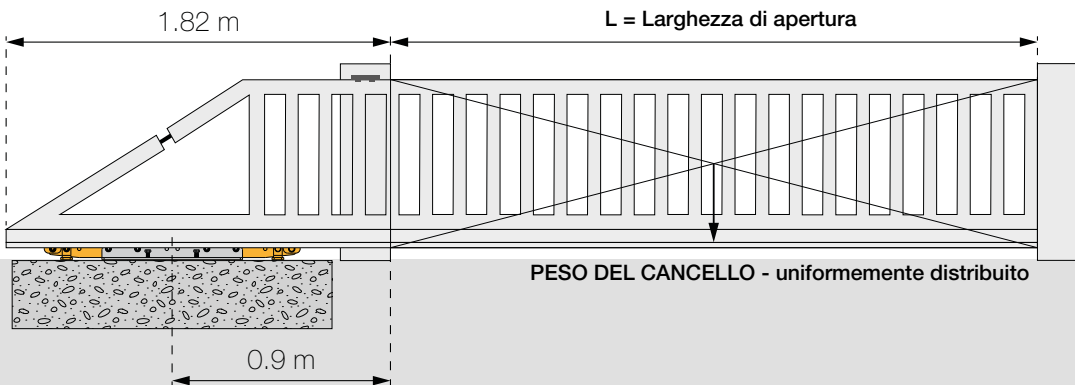


Bullet MINI - Position A



BULLET

Bullet MINI - Position B



L'automazione deve essere installata in corrispondenza dell'asse centrale del carrello

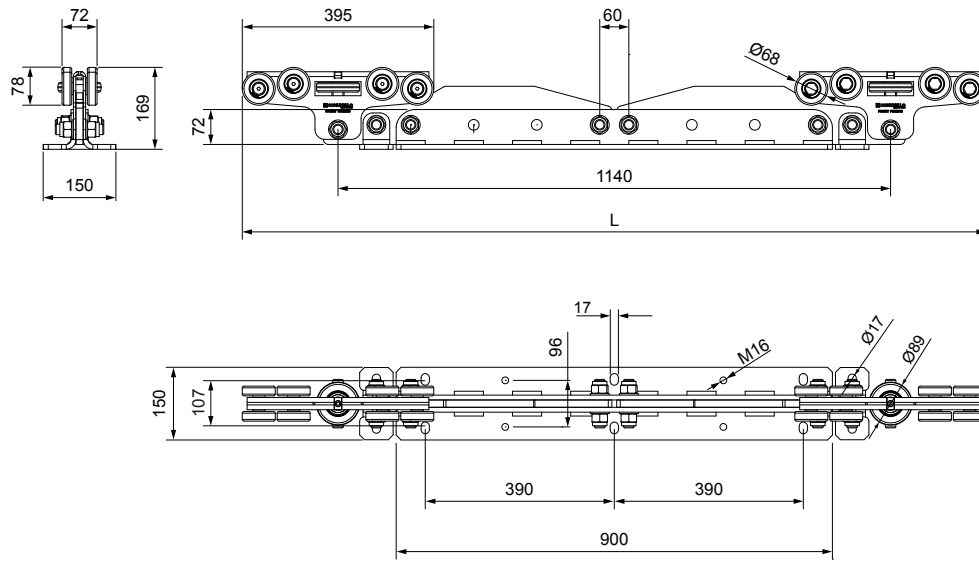
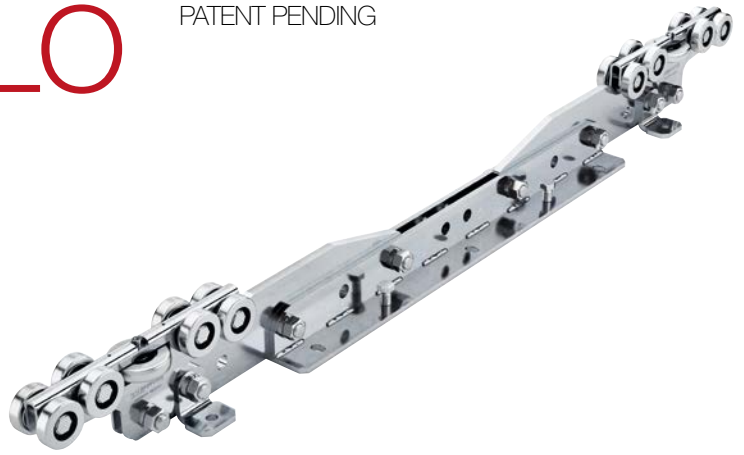
Life made easy

Bullet PICCOLO

PATENT PENDING

CGS-600.18 P

Carrello Bullet Piccolo regolabile a 18 ruote

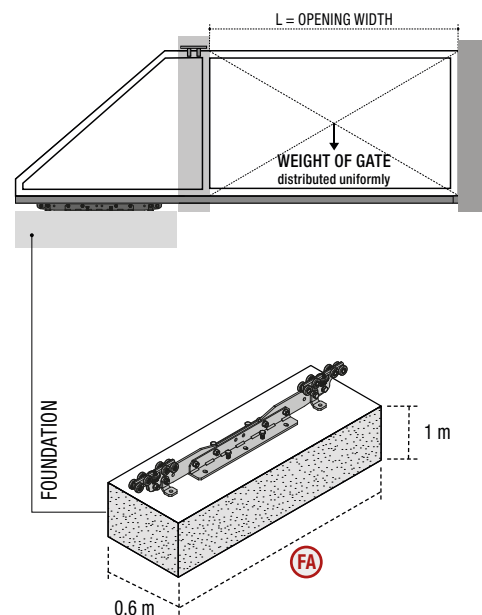


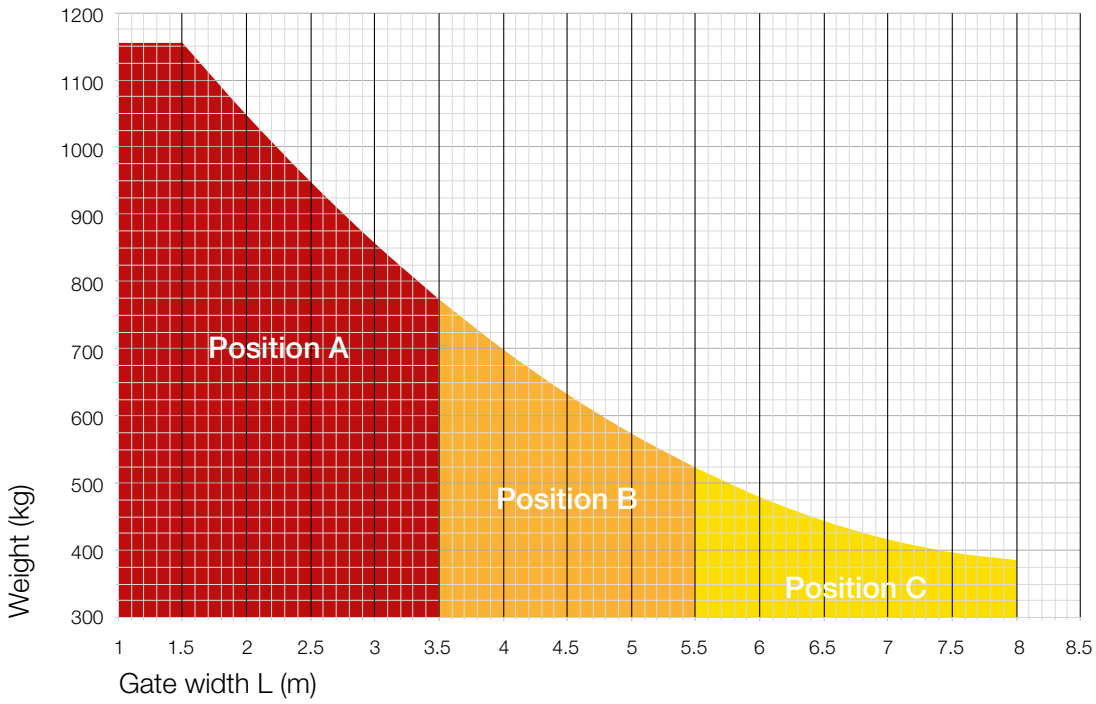
CODE	ART.	Size	L position A	L position B	L position C	Box info	
						Pcs per pack	Kg
10130405 001	CGS-600.18 P	Piccolo	1535	1795	2055	1	54.5

Dimensioni minime getto cemento armato

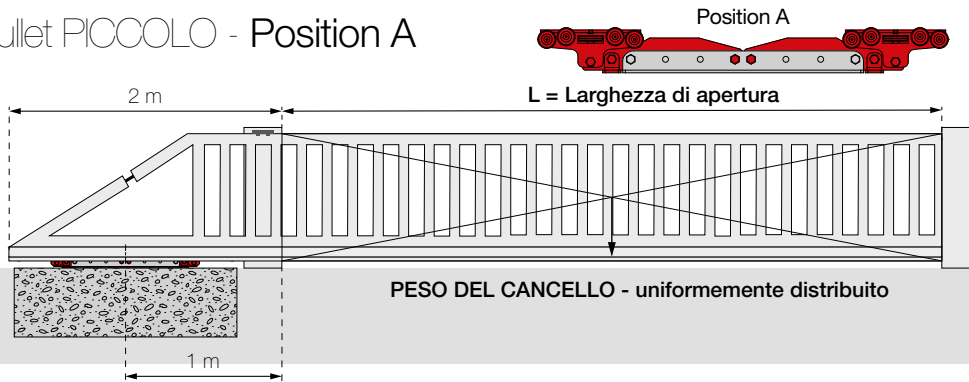
CALCOLO FONDAZIONE

Weight (Kg)	POSITION A		POSITION B			POSITION C		
	L=2 m FA (m)	L=3 m FA (m)	L=4 m FA (m)	L=5 m FA (m)	L=6 m FA (m)	L=7 m FA (m)	L=8 m FA (m)	
100	1.3	1.3	1.3	1.3	1.3	1.3	1.3	
150	1.3	1.3	1.3	1.3	1.3	1.3	1.3	
200	1.3	1.3	1.3	1.3	1.3	1.3	1.5	
250	1.3	1.3	1.3	1.3	1.3	1.5	1.6	
300	1.3	1.3	1.3	1.3	1.5	1.6	1.8	
350	1.3	1.3	1.3	1.4	1.6	1.8	2.0	
400	1.3	1.3	1.4	1.6	1.7	1.9		
450	1.3	1.3	1.5	1.7	1.9			
500	1.3	1.4	1.6	1.8				
550	1.3	1.5	1.7	2.0				
600	1.3	1.6	1.8					
650	1.4	1.7	2.0					
700	1.5	1.8	2.1					
750	1.6	1.9						
800	1.7	2.0						
850	1.8							
900	1.9							
950	2.0							
1000	2.1							
1050	2.3							

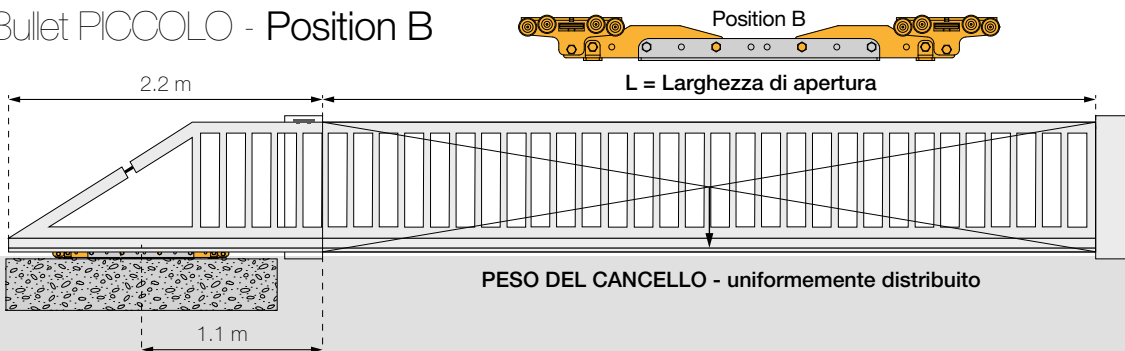




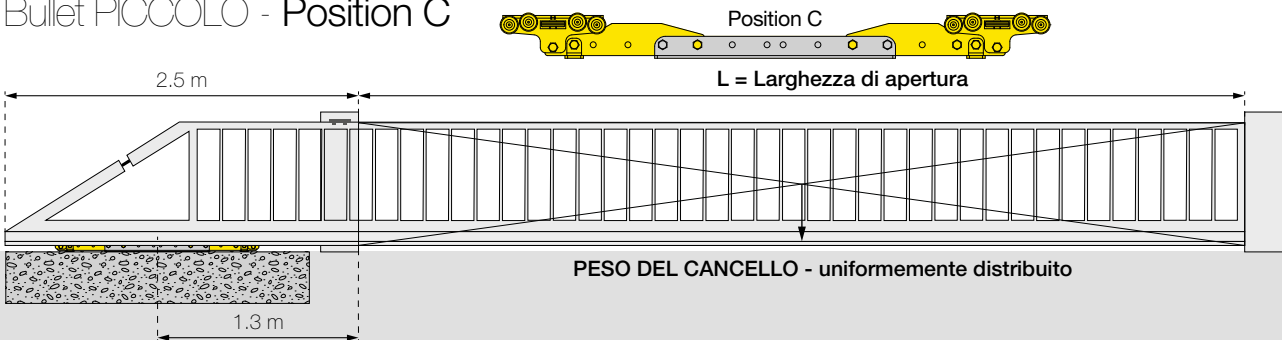
Bullet PICCOLO - Position A



Bullet PICCOLO - Position B



Bullet PICCOLO - Position C



L'automazione deve essere installata in corrispondenza dell'asse centrale del carrello

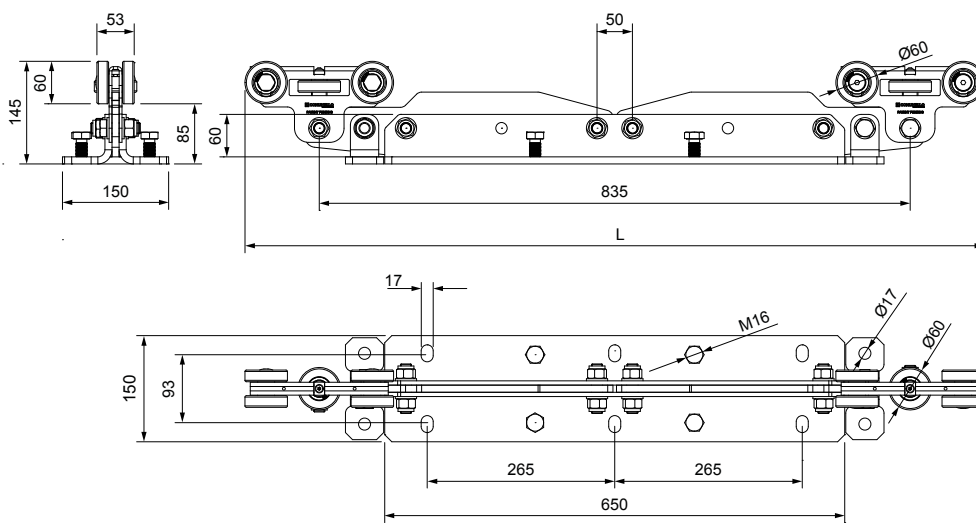
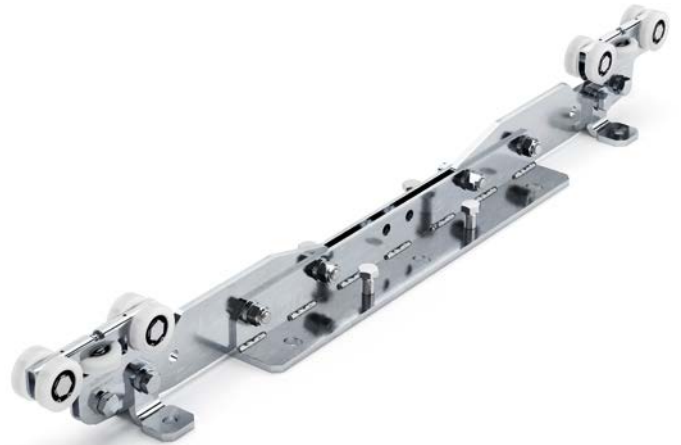
Life made easy

Bullet MINI Aluminium

PATENT PENDING

CGA-600.10 M

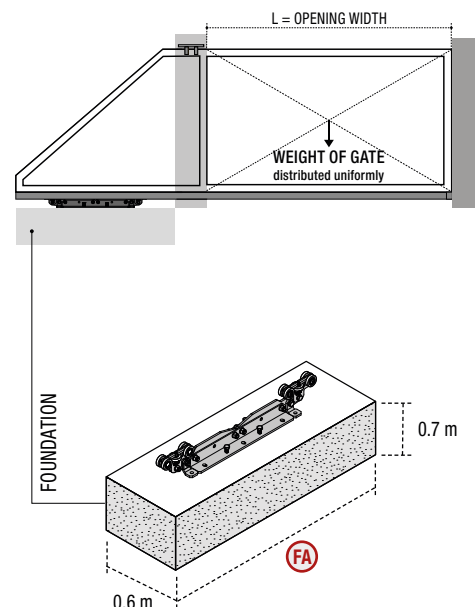
Carrello Bullet Mini regolabile a 10 ruote per serie alluminio

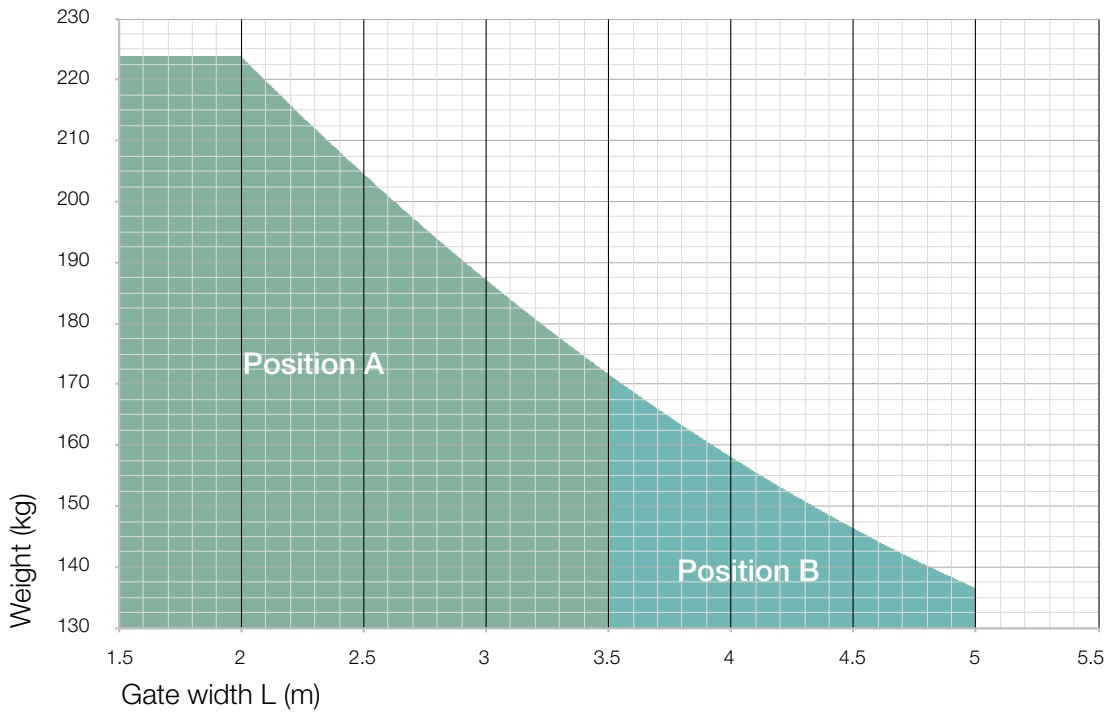


CODE	ART.	Size	L position A	L position B	Box info	
					Pcs per pack	Kg
10130406 001	CGA-600.10 M	Mini	1045	1315	1	27

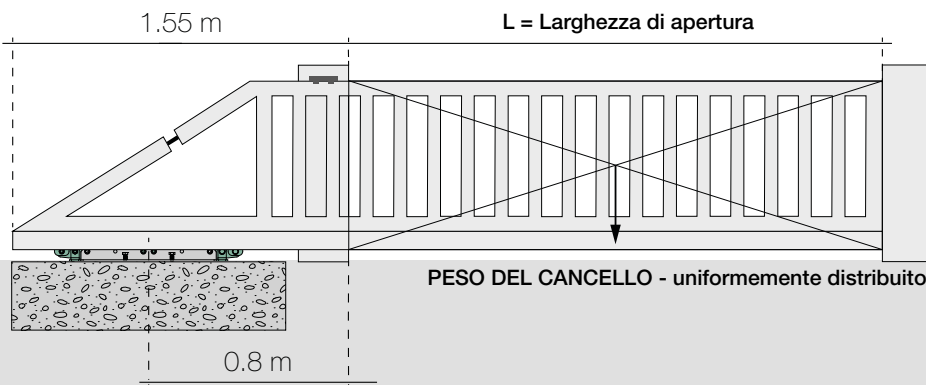
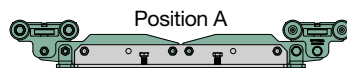
Dimensioni minime getto cemento armato

CALCOLO FONDAZIONE							
Weight (Kg)	POSITION A				POSITION B		
	L=2 m FA (m)	L=2.5 m FA (m)	L=3 m FA (m)	L=3.5 m FA (m)	L=4 m FA (m)	L=4.5 m FA (m)	L=5 m FA (m)
100	1.1	1.1	1.1	1.1	1.1	1.1	1.1
125	1.1	1.1	1.1	1.1	1.1	1.2	1.2
150	1.1	1.1	1.1	1.1	1.1	1.2	
175	1.1	1.1	1.1	1.2			
200	1.1	1.1					
225	1.1						

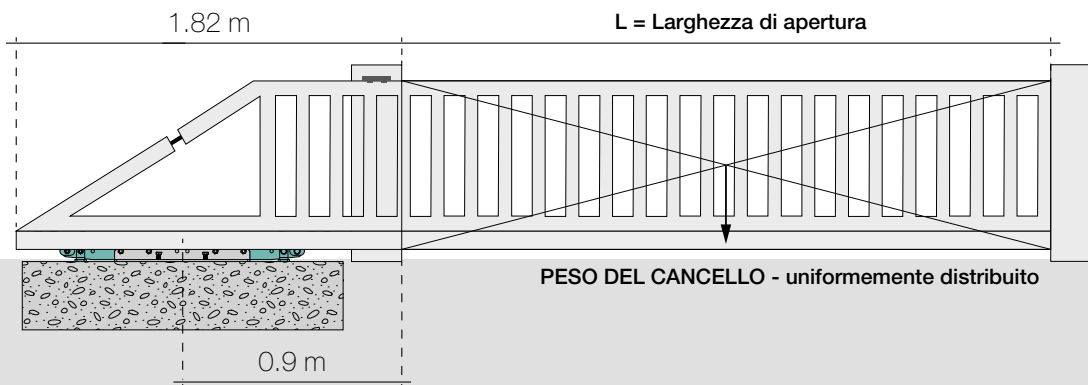




Bullet MINI - Position A



Bullet MINI - Position B



L'automazione deve essere installata in corrispondenza dell'asse centrale del carrello

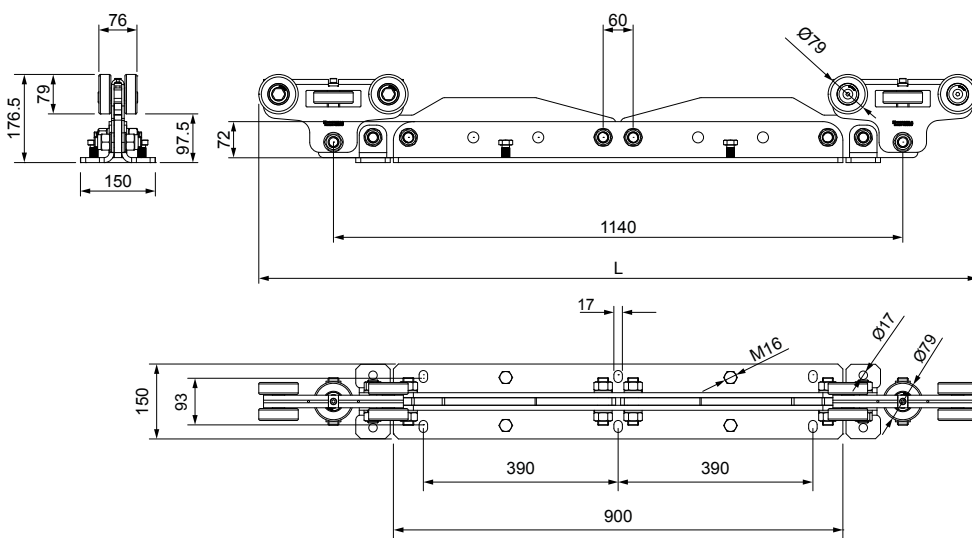
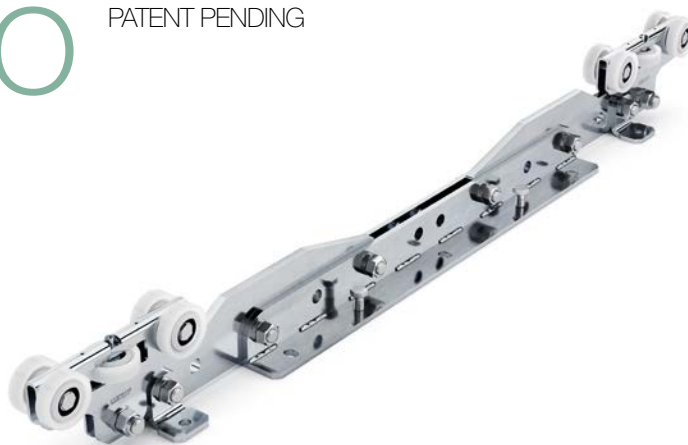
Life made easy

Bullet PICCOLO Aluminium

PATENT PENDING

CGA-600.10 P

Carrello Bullet Piccolo regolabile a 10 ruote per serie alluminio

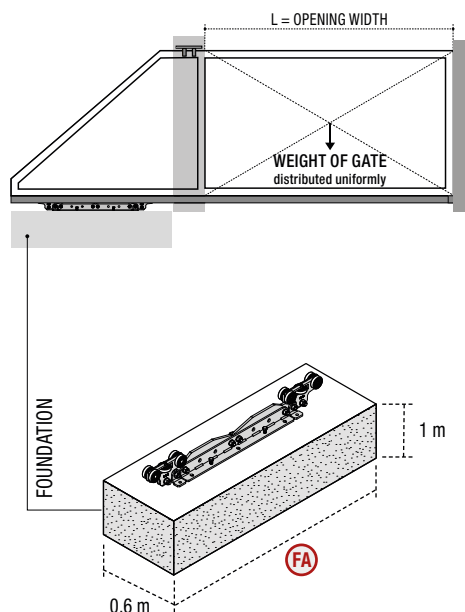


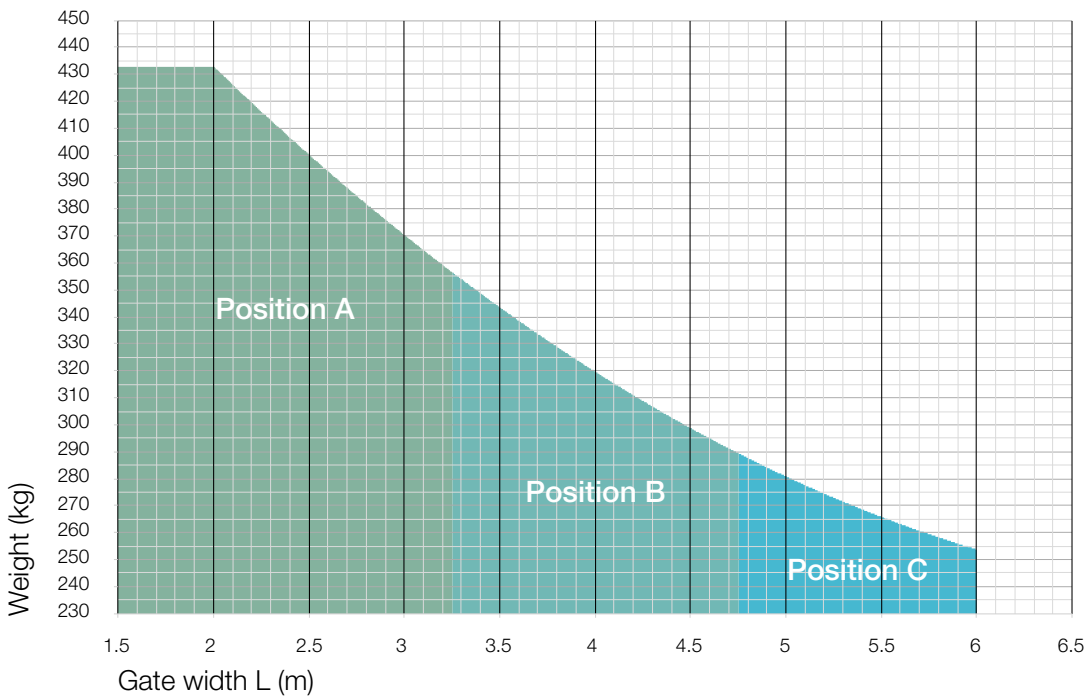
CODE	ART.	Size	L position A	L position B	L position C	Box info	
						Pcs per pack	Kg
10130407 001	CGA-600.10 P	Piccolo	1439	1699	1959	1	49

Dimensioni minime getto cemento armato

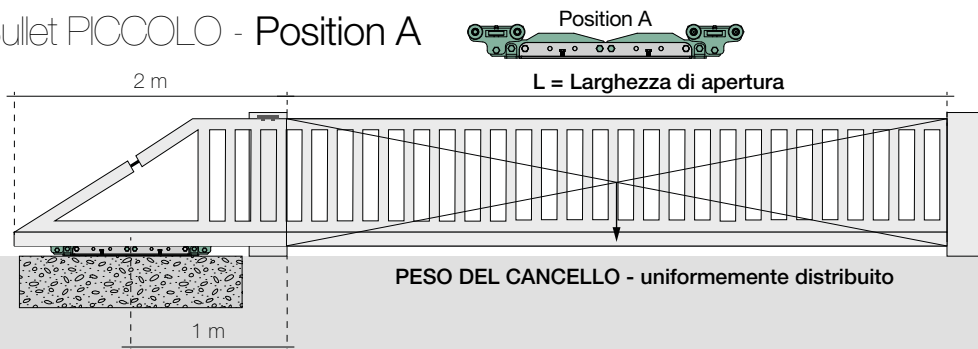
CALCOLO FONDAZIONE

	POSITION A			POSITION B			POSITION C		
	L=2 m	L=2.5 m	L=3 m	L=3.5 m	L=4 m	L=4.5 m	L=5 m	L=5.5 m	L=6 m
Weight (Kg)	FA (m)	FA (m)	FA (m)	FA (m)	FA (m)	FA (m)	FA (m)	FA (m)	FA (m)
100	1.3	1.3	1.3	1.3	1.3	1.3	1.3	1.3	1.3
125	1.3	1.3	1.3	1.3	1.3	1.3	1.3	1.3	1.3
150	1.3	1.3	1.3	1.3	1.3	1.3	1.3	1.3	1.3
175	1.3	1.3	1.3	1.3	1.3	1.3	1.3	1.3	1.3
200	1.3	1.3	1.3	1.3	1.3	1.3	1.3	1.3	1.3
225	1.3	1.3	1.3	1.3	1.3	1.3	1.3	1.3	1.3
250	1.3	1.3	1.3	1.3	1.3	1.3	1.3	1.3	1.3
275	1.3	1.3	1.3	1.3	1.3	1.3	1.3		
300	1.3	1.3	1.3	1.3	1.3				
325	1.3	1.3	1.3	1.3					
350	1.3	1.3	1.3						
375	1.3	1.3							
400	1.3	1.3							
425	1.3								

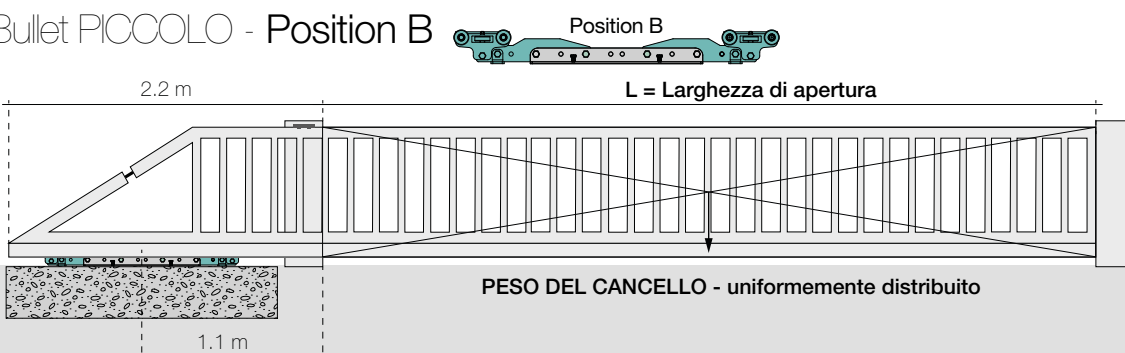




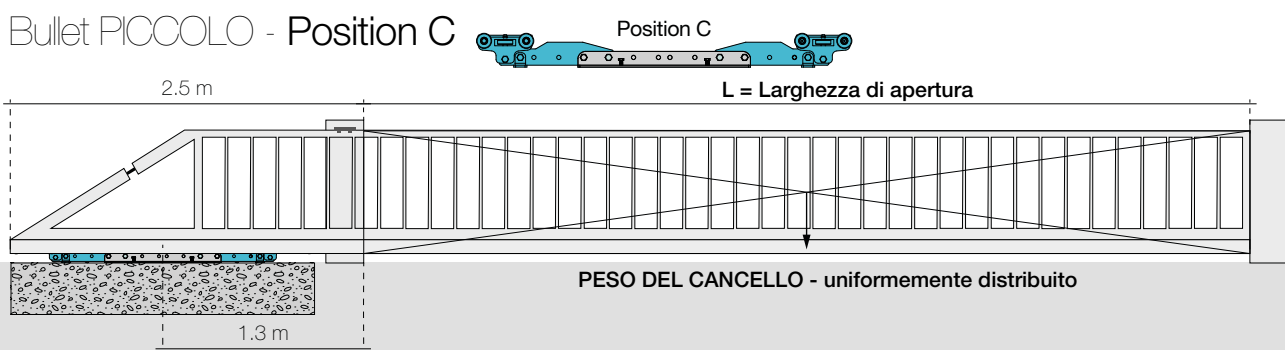
Bullet PICCOLO - Position A



Bullet PICCOLO - Position B



Bullet PICCOLO - Position C



L'automazione deve essere installata in corrispondenza dell'asse centrale del carrello

Life made easy

Accessori Cantilever compatibili

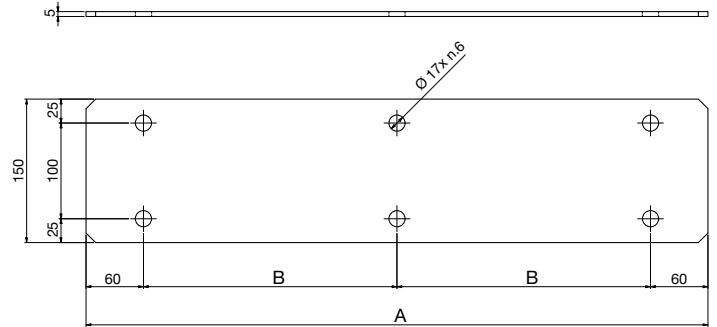
CG-06

Contropiastra per
fissaggio carrello Bullet



CODE	ART.	Size	A	B	Box info	
					Pcs per pack	Kg
10131015 001	CG-06 M	Mini	650	265	1	3.8
10131020 001	CG-06 P	Piccolo	900	390	1	5.2

Finitura: Zincato



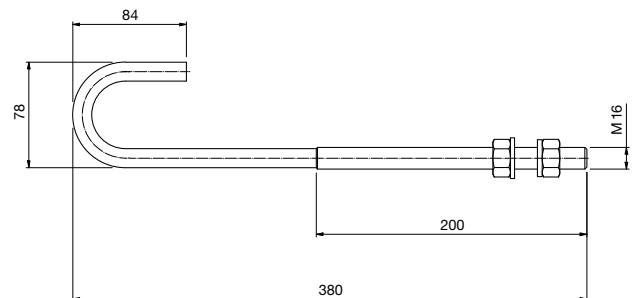
CG-65

Ancoranti per carrello
Bullet Mini e Piccolo



CODE	ART.	Size	Box info	
			Pcs per pack	Kg
10130515 001	CG-65	M&P	6	0.75

Finitura: Zincato



Accessori Bullet alluminio compatibili

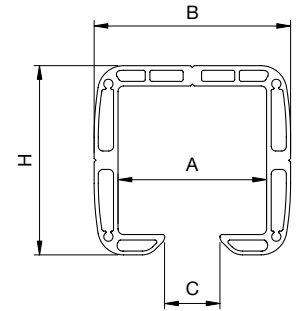
CGA-345

Monorotaia in alluminio estruso per cancelli auto-portanti



CODE	ART.	Size	Finishing	A	B	C	H	L	Box info	
									Pcs per pack	Kg
10208001	CGA-345M	Mini	Raw	61	83	23	79	3000	1	12.00
10208003	CGA-345M	Mini	Raw	61	83	23	79	6000	1	24.00
10208005	CGA-345P	Piccolo	Raw	80.5	106.5	30	102.5	3000	1	16.00
10208007	CGA-345P	Piccolo	Raw	80.5	106.5	30	102.5	6000	1	32.00

Finitura: Alluminio



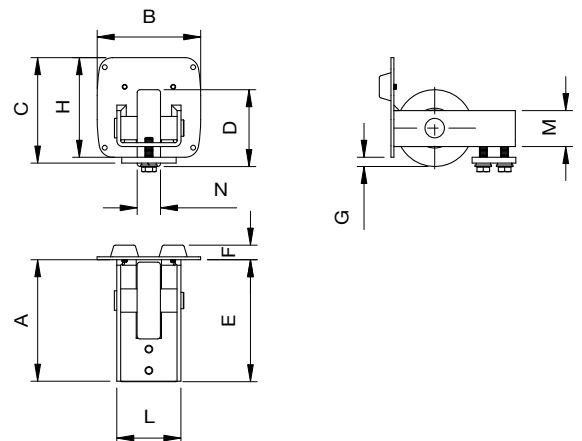
CGA-347

Ruota terminale in nylon per monorotaia in alluminio



CODE	ART.	Size	A	B	C	D	E	F	G	H	L	M	N	Box info	
														Pcs per pack	Kg
10705200 001	CGA-347M	Mini	119	83	83	∅ 66	119	16	7	79	45	32	15	2	2.10
10705205 001	CGA-347P	Piccolo	140	106.5	118	∅ 79	125	15	9.6	102.5	66	37	26	2	3.4

Finitura: Alluminio



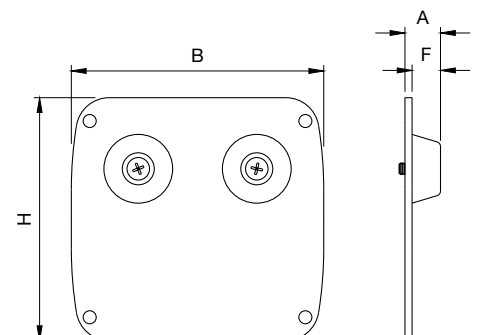
CGA-20

Terminale per monorotaia in alluminio



CODE	ART.	Size	A	B	F	H	Box info	
							Pcs per pack	Kg
10707001 001	CGA-20M	Mini	16	83	12	79	2	0.44
10707005 001	CGA-20P	Piccolo	15	106.5	12	102.5	2	0.60

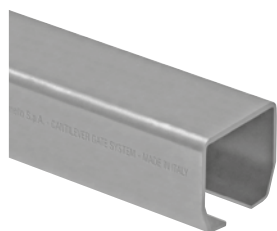
Finitura: Alluminio



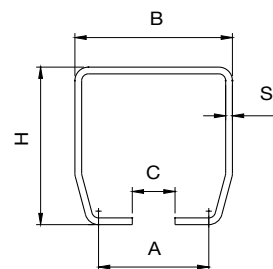
Accessori Cantilever compatibili

CGS-345

Monorotaia per cancelli auto-portanti



CODE	ART.	Size	Finitura	A	B	C	H	S	L	Box info	
										Pcs per pack	Kg
10207001	CGS-345M	Mini	Grezzo	48	68	23	68	3.5	3000	1	18,25
10207002	CGS-345M	Mini	Grezzo	48	68	23	68	3.5	6000	1	36,50
10207005	CGS-345P	Piccolo	Grezzo	66.5	100	33	89	5	3000	1	35,00
10207007	CGS-345P	Piccolo	Grezzo	66.5	100	33	89	5	6000	1	70,00
10207001 001	CGS-345M	Mini	Zincato	48	68	23	68	3.5	3000	1	18,25
10207002 001	CGS-345M	Mini	Zincato	48	68	23	68	3.5	6000	1	36,50
10207005 001	CGS-345P	Piccolo	Zincato	66.5	100	33	89	5	3000	1	35,00
10207007 001	CGS-345P	Piccolo	Zincato	66.5	100	33	89	5	6000	1	70,00



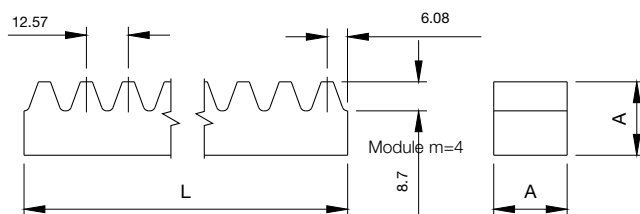
260

Cremagliera quadra



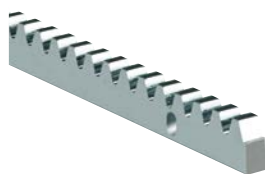
CODE	ART.	Size	A	L	Box info	
					Pcs per pack	Kg
11400505 001	260-22x22	L=1000	22	1000	1	3.10

Finitura: Zincato



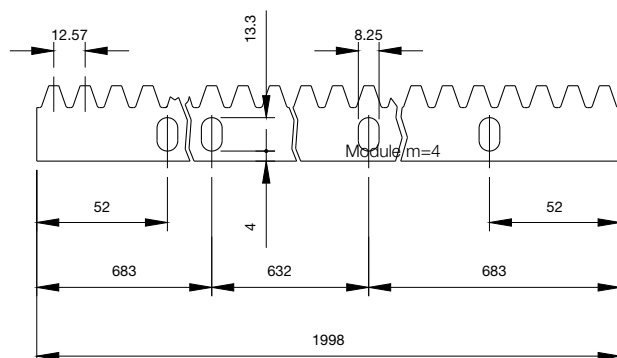
262

Cremagliera Rettangolare 30x12 con fori



CODE	ART.	Size	L	Box info	
				Pcs per pack	Kg
11401005 001	262-30x12	L=1000	1000	1	2,40

Finitura: Zincato



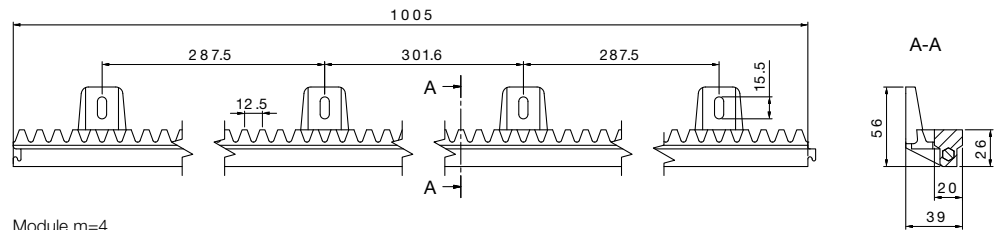
261

Cremagliera in nylon e corpo in acciaio



CODE	ART.	Size	Box info	
			Pcs per pack	Kg
11400102	261-26x20	L=1000	1	1.10

Finitura: Zincato



Module m=4

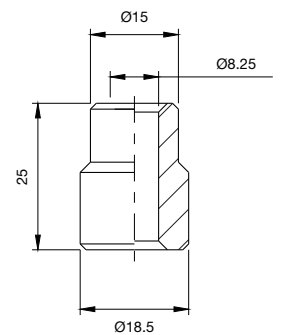
264

Attacco a saldare per cremagliera rettangolare



CODE	ART.	Box info	
		Pcs per pack	Kg
11401505 001	264	30	1.50

Finitura: Zincato



BULLET

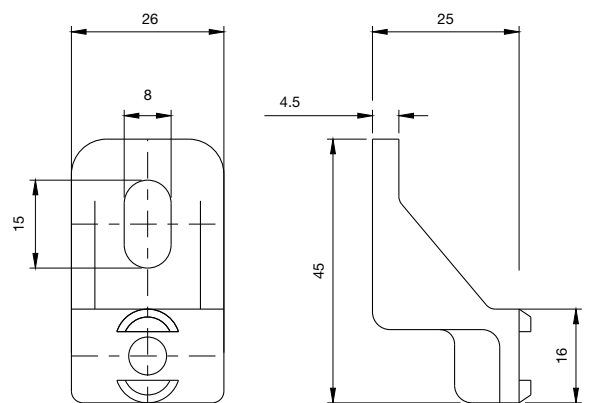
266

Attacco in zama per cremagliera rettangolare



CODE	ART.	Box info	
		Pcs per pack	Kg
11402505 001	266	30	2.10

Finitura: Zincato



Life made easy

Accessori Cantilever compatibili

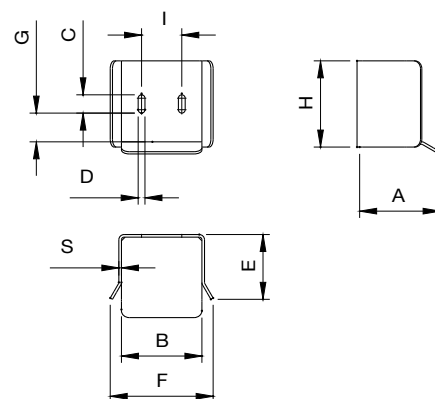
CGS-346

Incontro inferiore a fissare



CODE	ART.	Size	A	B	C	D	E	F	G	H	I	S	Box info	
													Pcs per pack	Kg
10705501 001	CGS-346M	Mini	104	78	25	9	75	114	25	91	38	4	2	2.3
10705505 001	CGS-346P	Piccolo	119	112	30	11	84	154	33	112	50	4	2	3.6

Finitura: Zincato



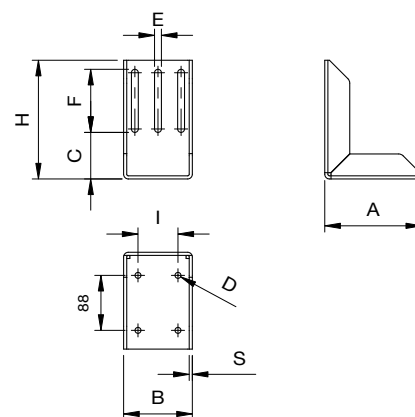
CG-15

Staffa angolare regolabile
fissaggio a muro per
incontro



CODE	ART.	A	B	C	D	E	F	H	I	S	Box info	
											Pcs per pack	Kg
10708001 001	CG-15M	155	110	65	∅ 9.5	9	78	165	64	5	1	2.60
10708005 001	CG-15P	155	110	80	∅ 9.5	11	90	190	64	5	1	2.90

Finitura: Zincato



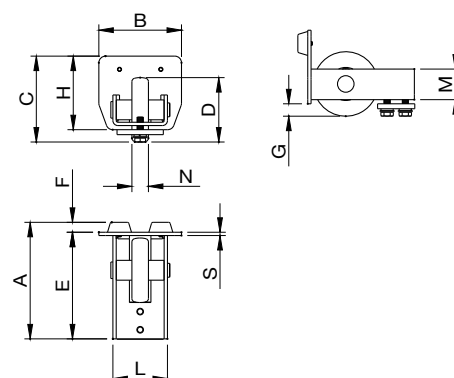
CGS-347

Ruota terminale per monorotaia



CODE	ART.	A	B	C	D	E	F	G	H	L	M	N	S	Box info	
														Pcs per pack	Kg
10705001 001	CGS-347M	135	68	82.5	∅ 68	123	12	14.5	68	45	32	15	4	2	2.00
10705005 001	CGS-347P	141	100	104	∅ 78	129	12	15	89	66	37	20	4	2	3.40

Finitura: Zincato



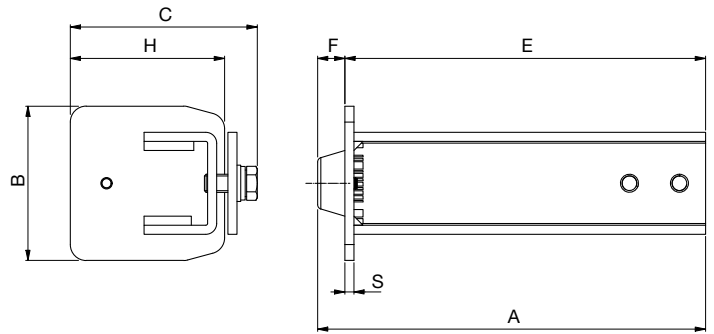
CG-20

Terminale senza ruota per monorotaia



CODE	ART.	Size	A	B	C	E	F	H	S	Box info	
										Pcs per pack	Kg
10707101 001	CG-20M	Mini	68	68	78	155	12	68	4	2	1.20
10707105 001	CG-20P	Piccolo	100	100	105	155	12	89	4	2	1.80

Finitura: Zincato



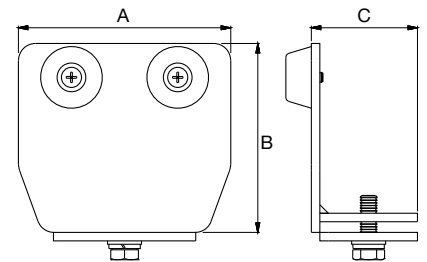
CG-21

Terminale senza ruota per monorotaia



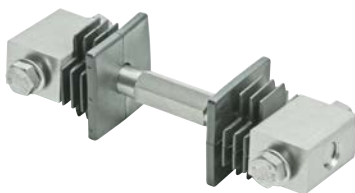
CODE	ART.	Size	A	B	C	Box info	
						Pcs per pack	Kg
10707115 001	CG-21M	Mini	68	68	49	4	1.30
10707120 001	CG-21P	Piccolo	100	89	50	4	1.70

Finitura: Zincato



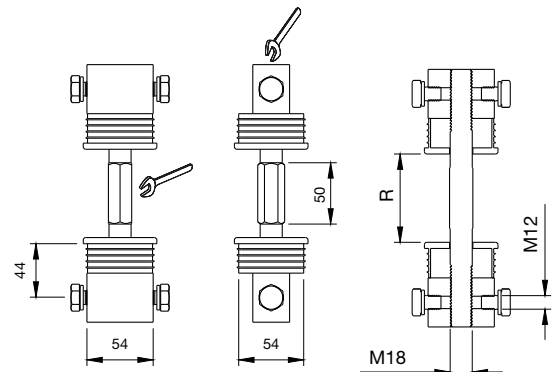
CG-40

Tirante in acciaio zincato per regolazioni cancelli



CODE	ART.	R		Box info	
				Pcs per pack	Kg
10131400 001	CG-40	50-100	19	1	1.30

Finitura: Zincato



Life made easy

Accessori Cantilever compatibili

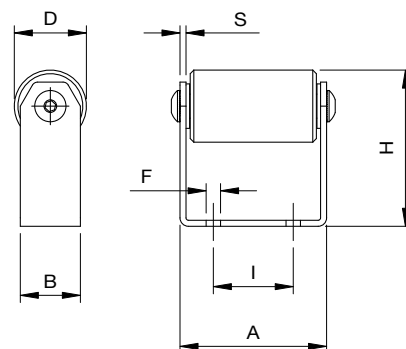
CG-25

Incontro inferiore con rullo in nylon



CODE	ART.	Size	A	B	D	F	H	I	S	Box info	
										Pcs per pack	Kg
10707501 001	CG-25M	Mini	80	40	Ø 50	8.5	115	45	5	2	1.30
10707505 001	CG-25P	Piccolo	122	50	Ø 60	11	130	75	5	2	2.60

Finitura: Zincato



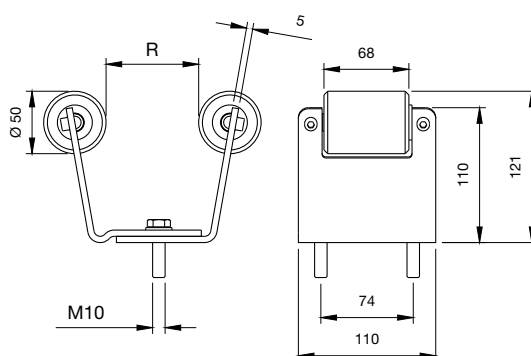
CG-30

Incontro per cancelli regolabile a fissare



CODE	ART.	Size	R	Box info	
				Pcs per pack	Kg
10707601 001	CG-30M	Mini	53-76	1	1.50
10707605 001	CG-30P	Piccolo	86-114	1	1.90

Finitura: Zincato



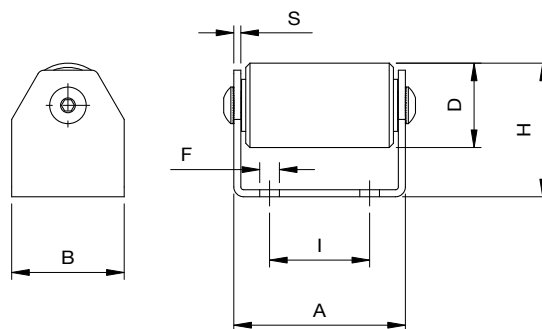
CG-35

Supporto intermedio di sostegno con rullo in nylon



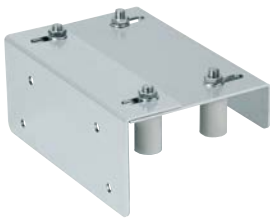
CODE	ART.	A	B	D	F	H	I	S	Box info	
									Pcs per pack	Kg
10707705 001	CG-35P	122	80	Ø 60	17	95	70	5	1	1.40

Finitura: Zincato



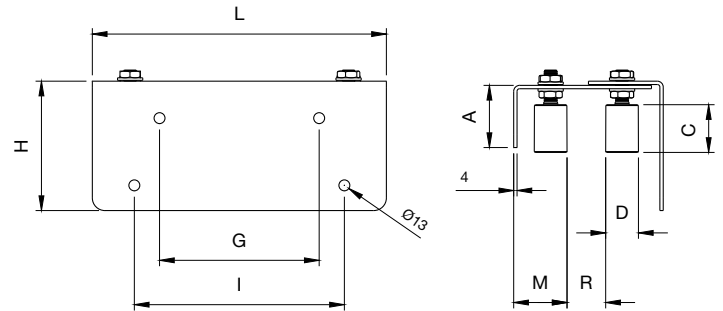
CG-251

Piastra guida cancello regolabile con ala lunga a fissare



CODE	ART.	A	C	D	G	H	I	L	M	R	Box info	
											Pcs per pack	Kg
11310005 001	CG-251	74	58	Ø40	190	154	230	350	44-88	70-110	1	6.70

Finitura: Zincato



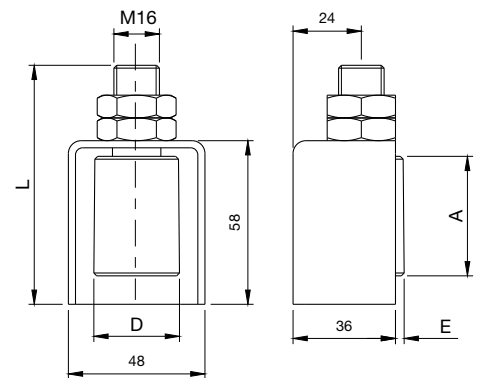
232

Oliva in nylon con protezione antinfortunistica



CODE	ART.	A	B	D	I	H	Box info	
							Pcs per pack	Kg
11302210 001	232-30	40	Ø30	3	84	24	20	4.40
11302215 001	232-40	58	Ø39	7.5	98	24	20	5.90

Finitura: Zincato



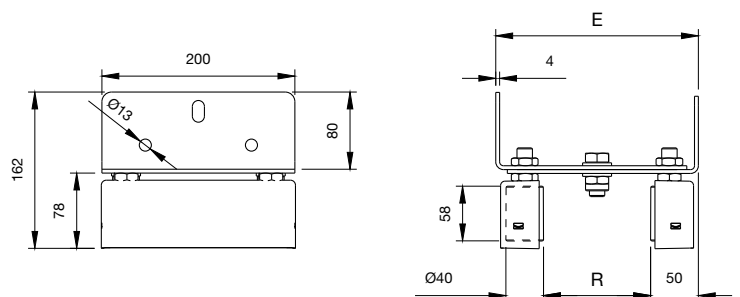
252

Piastra doppia regolazione a fissare per cancelli con doppia colonna



CODE	ART.	Size	E	R	Box info	
					Pcs per pack	Kg
11306205 001	252-200	Ø 40	210-360	0-300	1	4.1

Finitura: Zincato



BULLET

Gate innovation made in Comunello

 **COMUNELLO GATE**

FRATELLI COMUNELLO S.P.A.

Via Cassola, 64 - C.P. 79

36027 Rosà, Vicenza, Italy

Tel. +39 0424 585111 Fax +39 0424 533417

info@comunello.it www.comunello.com