

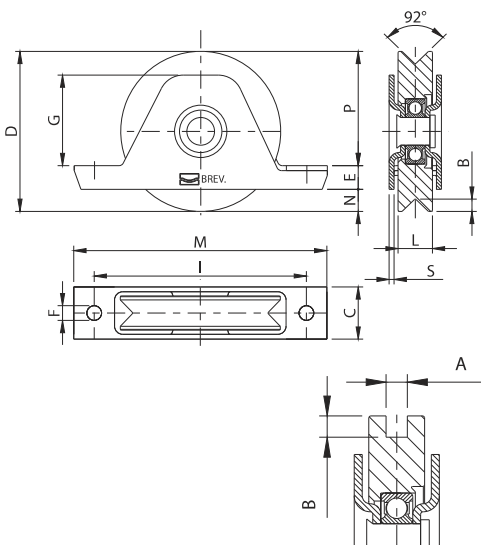
# Art. 335U



UNI/EN ISO9001 - UNI/EN ISO14001

© 2009 - Fratelli Comunello Spa - All right reserved  
Via Cassola, 64 - 36027 Rosà (VI) - Italy

10/11 Rev. 02



Art.	Code	A	B	C	D	E	F	G	I	L	M	N	P	S	Kg	Kg		
335U-80	11513020 001	8	8	1	32	Ø78	14	Ø9	38	110	20	135	14	50	3	180	6	4,90
335U-90	11513030 001	8	8	1	32	Ø88	14,5	Ø9	55,5	130	21	155	8,5	65	3	190	6	6,70
335U-100	11513040 001	8	8	1	32	Ø98	14,5	Ø9	55,5	130	21	155	13,5	70	3	200	6	8,00
335U-120	11513050 001	16	10	1	37	Ø117	15	Ø9	65	155	25	185	16,5	85,5	3	220	2	4,50
335U-140	11513060 001	16	10	1	40	Ø137	17	Ø11	77	175	25	205	15	105	3	240	2	6,20

**ITA**  
**IMPIEGO:** Ruota per cancelli scorrevoli.  
**TIPO:** Ruota a fissare con supporto interno con gola a U a un cuscinetto.  
**FISSAGGIO:** A fissare sul montante inferiore.  
**MATERIALE:** Acciaio zincato elettroliticamente.  
**RICICLO:** Smaltire come materiale ferroso secondo le leggi vigenti nel paese di installazione.  
**PARTI SOGGETTE AD USURA:** Cuscinetto, gola della ruota.  
**AVVERTENZE:** Il costruttore si riserva di modificare senza preavviso le caratteristiche del prodotto secondo le proprie esigenze. Il costruttore non risponde di modifiche anche parziali del prodotto e le prestazioni dichiarate sono valide solo se si seguono le modalità di installazione eseguite da personale qualificato.

CARATTERISTICHE TECNICHE				
	PESO PEZZO	PORTATA		
335U-80	0,82 Kg	180 Kgf		
335U-90	1,12 Kg	190 Kgf		
335U-100	1,33 Kg	200 Kgf		
335U-120	2,25 Kg	220 Kgf		
335U-140	3,10 Kg	240 Kgf		
CADENZA MANUTENZIONI				
CASA PRIVATA	AZIENDA	MAGAZZINO	CONDOMINIO <20 UNITA'	CONDOMINIO >20 UNITA'
1 ANNO*	1 ANNO*	1 ANNO*	6 MESI*	6 MESI*

Verificare l'usura delle ruote.  
 Verificare il fissaggio al montante.  
 \*Lo schema riportato è relativo ad un ambiente di lavoro normale (non ambiente marino o particolarmente aggressivo).

**EN**  
**USE:** Wheel for sliding gates.  
**TYPE:** Wheel for fixing with internal support and U groove with one bearing.  
**FIXING:** For fixing on lower upright  
**MATERIAL:** Electrogalvanised steel.  
**RECYCLING:** Disposal as ferrous material in accordance with the current laws in the country of installation.  
**PARTS SUBJECT TO WEAR:** Bearing, wheel groove.  
**IMPORTANT:** The manufacturer reserves the right to modify the characteristics of the product as required without notice. The manufacturer declines any liability for even partial modifications to the product, and the declared performance values are valid only if the installation procedures are carried out by qualified personnel.

TECHNICAL CHARACTERISTICS				
	WEIGHT OF PART	LOAD-BEARING CAPACITY		
335U-80	0,82 Kg	180 Kgf		
335U-90	1,12 Kg	190 Kgf		
335U-100	1,33 Kg	200 Kgf		
335U-120	2,25 Kg	220 Kgf		
335U-140	3,10 Kg	240 Kgf		
MAINTENANCE FREQUENCY				
PRIVATE HOME	BUSINESS	WAREHOUSE	CONDOMINIUM <20 UNITS	CONDOMINIUM >20 UNITS
1 YEAR *	1 YEAR *	1 YEAR *	6 MONTHS *	6 MONTHS *

Check wheel wear.  
 Check fixing to upright.  
 \*The scheme refers to a normal workplace (not marine or particularly aggressive environments).

**FRA**  
**UTILISATION:** Roue pour portails coulissants.  
**TYPE:** Roue à fixer avec support intérieur avec gorge en U à un roulement.  
**FIXAGE:** A fixer sur le montant inférieur.  
**MATIERE:** Acier zingué électrolytiquement.  
**RECYCLAGE:** Eliminer comme matériel ferreux selon les lois en vigueur dans le pays d'installation.  
**PARTIES SUJETTES A USURE:** Roulement, gorge de la roue.  
**AVERTISSEMENT:** Le constructeur se réserve le droit de modifier sans préavis les caractéristiques du produit selon ses propres exigences. Le constructeur ne répond pas des modifications même partielles du produit et les performances déclarées ne sont valables que si l'on respecte les modalités d'installation effectuées par du personnel qualifié.

CARACTERISTIQUES TECHNIQUES				
	POIDS PIECE	PORTEE		
335U-80	0,82 Kg	180 Kgf		
335U-90	1,12 Kg	190 Kgf		
335U-100	1,33 Kg	200 Kgf		
335U-120	2,25 Kg	220 Kgf		
335U-140	3,10 Kg	240 Kgf		
FREQUENCE ENTRETIENS				
MAISON PARTICULIER	ENTREPRISE	DEPOT	IMMEUBLE <20 UNITES	IMMEUBLE >20 UNITES
1 AN*	1 AN*	1 AN*	6 MOIS*	6 MOIS*

Verifier l'usage des roues.  
 Verifier le fixage au montant.  
 \*Le schéma se rapporte à un milieu de travail normal (pas un milieu marin ni particulièrement agressif).

**ESP**  
**USO:** Rueda para cancelas corredizas.  
**TIPO:** Rueda a fijar con soporte interno con ranura en U con un cojinete.  
**FIJACIÓN:** A fijar sobre el montante inferior  
**MATERIALE:** Acero galvanizado por electrolisis.  
**RECICLAJE:** Eliminar como material de hierro según las leyes en vigor en el país donde se instala.  
**PARTES SUJETAS A DESGASTE:** Cojinete, ranura de la rueda.  
**ADVERTENCIAS:** El fabricante se reserva el derecho de modificar sin previo aviso las características del producto según sus propias exigencias. El fabricante no responde por modificaciones, inclusive parciales del producto y las prestaciones declaradas son válidas sólo si se siguen las modalidades de instalación realizadas por personal cualificado.

CARACTERÍSTICAS TÉCNICAS				
	PESO PIEZA	CARGA ÚTIL		
335U-80	0,82 Kg	180 Kgf		
335U-90	1,12 Kg	190 Kgf		
335U-100	1,33 Kg	200 Kgf		
335U-120	2,25 Kg	220 Kgf		
335U-140	3,10 Kg	240 Kgf		
CADENCIA MANTENIMIENTOS				
CASA PARTICULAR	EMPRESA	ALMACÉN	INMUEBLE EN CONDOMINIO <20 UNIDADES	INMUEBLE EN CONDOMINIO >20 UNIDADES
1 AÑO*	1 AÑO*	1 AÑO*	6 MESES*	6 MESES*

Verificar el desgaste de las ruedas.  
 Verificar la fijación al montante  
 \*El presente esquema es relativo a un ambiente normal de trabajo (no ambiente marino o especialmente agresivo).

**DE**  
**GEBRAUCH:** Rolle für Schiebetore.  
**TYP:** Rolle zur Befestigung mit interner Halterung mit U-Nut, mit einem Lager.  
**ANBRINGUNG:** Am unteren Träger befestigen.  
**WERKSTOFF:** Elektrolytisch verzinkter Stahl.  
**RECYLING:** Entsorgung als Eisenschrott nach Vorgabe der am Installationsort geltenden Gesetzgebung.  
**VERSCHLEISSTEILE:** Lager, Rollennut.  
**WICHTIGE HINWEISE:** Der Hersteller behält sich das Recht vor, die Produkteigenschaften nach seinem Dafürhalten ohne Vorankündigung zu ändern. Der Hersteller haftet nicht für die am Produkt durchgeführten Änderungen. Die angegebenen Leistungen haben nur dann Gültigkeit, wenn die Installation von qualifiziertem Fachpersonal ausgeführt worden ist.

WARTUNGSPLAN			
	STÜCKGEWICHT	TRAGFÄHIGKEIT	
335U-80	0,82 kg	180 kgf	
335U-90	1,12 kg	190 kgf	
335U-100	1,33 kg	200 kgf	
335U-120	2,25 kg	220 kgf	
335U-140	3,10 kg	240 kgf	
WARTUNGSPLAN			
WOHNHAUS	FIRMA	LAGER	WOHNHAUS <20 WOHNUNGEN
1 JAHR*	1 JAHR*	1 JAHR*	6 MONATE*

Den Verschleiß der Rolle prüfen.  
 Die Befestigung am Träger prüfen.  
 \*Die Angaben beziehen sich auf einen Standort mit normaler Belastung (nicht in der Nähe von Salzwasser oder mit besonders aggressiven Bedingungen).

**RUS**  
**ПРИМЕНЕНИЕ:** Ролик для откатных ворот.  
**ТИП:** Ролик на подшипнике с U – образной канавкой, крепление с помощью внутренней опоры.  
**ФИКСИРОВАНИЕ:** Фиксирование на нижней балке.  
**МАТЕРИАЛ:** Оцинкованная электролитическим способом сталь.  
**ПЕРЕРАБОТКА:** Переработать как железный материал на основе действующего законодательства страны монтажа ворот.  
**ДЕТАЛИ, СКЛОННЫЕ К ИЗНОСУ:** Подшипник, канавка ролика  
**ПРЕДУПРЕЖДЕНИЯ:** Производитель, при возникновении необходимости, оставляет за собой право изменять характеристики изделия без предварительного уведомления. Производитель не несет ответственность за внесение полных или частичных изменений в конструкцию изделия, действительными считаются только те действия, которые были выполнены квалифицированным персоналом и в соответствии с установленными правилами монтажа.

ТЕХНИЧЕСКИЕ ХАРАКТЕРИСТИКИ				
	ВЕС 1 ЕДИНИЦЫ	НАГРУЗКА		
335U-80	0,82 Kg	180 Kgf		
335U-90	1,12 Kg	190 Kgf		
335U-100	1,33 Kg	200 Kgf		
335U-120	2,25 Kg	220 Kgf		
335U-140	3,10 Kg	240 Kgf		
ПЕРИОДИЧНОСТЬ ТЕХОБСЛУЖИВАНИЯ				
ЧАСТНЫЙ ДОМ	ПРЕДПРИЯТИЕ	СКЛАД	ЖИЛОЙ ДОМ 20 КВАРТИР	ЖИЛОЙ ДОМ 20 КВАРТИР
1 ГОД*	1 ГОД*	1 ГОД*	6 МЕСЯЦЕВ*	6 МЕСЯЦЕВ*

Контролировать износ роликов.  
 Контролировать фиксирование на нижней балке.  
 \*Параметры данной таблицы предусмотрены для нормального рабочего помещения (не для объектов вблизи моря или с другими агрессивными факторами).

