

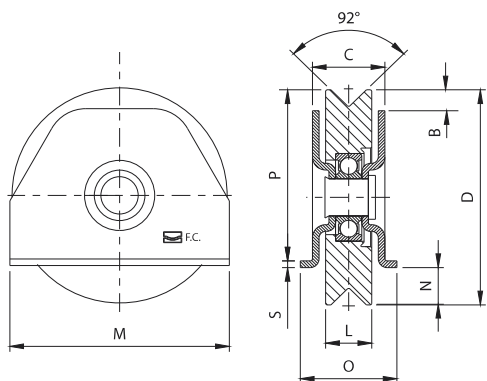
Art. 330V



UNI/EN ISO9001 - UNI/EN ISO14001

© 2009 - Fratelli Comunello Spa - All right reserved
Via Cassola, 64 - 36027 Rosà (VI) - Italy

10/10 Rev.02



Art.	Code	B	C	D	L	M	N	O	P	S	Kg	Kg	Kg	
330V-60	11510510 001	7	1	24	Ø 60	16,5	62	10	34	47,5	2,5	100	12	4,00
330V-70	11510515 001	7	1	29	Ø 68	20	70	10,5	40	54,5	3	170	6	3,40
330V-80	11510520 001	7	1	29	Ø 78	20	80	15,5	40	59,5	3	180	6	4,40
330V-90	11510530 001	7,5	1	32	Ø 88	21	90	17,5	43	67,5	3	190	6	6,50
330V-100	11510540 001	7,5	1	33	Ø 98	21	100	20	44	75	3	200	6	7,90
330V-120	11510550 001	9	1	33	Ø 117	25	120	19,5	44	94,5	3	220	2	3,90
330V-140	11510560 001	9	1	33	Ø 137	25	140	23	48	111	3	240	2	6,10

ITA

IMPIEGO: Ruota per cancelli scorrevoli.
TIPO: Ruota a saldare con piastre con gola a V a un cuscinetto.
FISSAGGIO: A saldare sul montante inferiore.
MATERIALE: Acciaio zincato elettroliticamente.
RICICLO: Smaltire come materiale ferroso secondo le leggi vigenti nel paese di installazione.
PARTI SOGGETTE AD USURA: Cuscinetto, gola della ruota.
AVVERTENZE: Il costruttore si riserva di modificare senza preavviso le caratteristiche del prodotto secondo le proprie esigenze. Il costruttore non risponde di modifiche anche parziali del prodotto e le prestazioni dichiarate sono valide solo se si seguono le modalità di installazione eseguite da personale qualificato.

CARATTERISTICHE TECNICHE				
	PESO PEZZO	PORTATA		
330V-60	0,33 Kg	100 Kgf		
330V-70	0,57 Kg	170 Kgf		
330V-80	0,73 Kg	180 Kgf		
330V-90	1,08 Kg	190 Kgf		
330V-100	1,32 Kg	200 Kgf		
330V-120	1,95 Kg	220 Kgf		
CADENZA MANUTENZIONI				
CASA PRIVATA	AZIENDA	MAGAZZINO	CONDOMINIO <20 UNITA'	CONDOMINIO >20 UNITA'
1 ANNO*	1 ANNO*	1 ANNO*	6 MESI*	6 MESI*
Verificare l'usura delle ruote.				
Verificare le saldature.				
*Lo schema riportato è relativo ad un ambiente di lavoro normale (non ambiente marino o particolarmente aggressivo).				

EN

USE: Wheel for sliding gates.
TYPE: Wheel for welding with plates and V groove with one bearing.
FIXING: For welding on lower upright
MATERIAL: Electro galvanized steel.
RECYCLING: Disposal as ferrous material in accordance with the current laws in the country of installation.
PARTS SUBJECT TO WEAR: Bearing, wheel groove.
IMPORTANT: The manufacturer reserves the right to modify the characteristics of the product as required without notice. The manufacturer declines any liability for even partial modifications to the product, and the declared performance values are valid only if the installation procedures are carried out by qualified personnel.

TECHNICAL CHARACTERISTICS				
	WEIGHT OF PART	LOAD-BEARING CAPACITY		
330V-60	0,33 Kg	100 Kgf		
330V-70	0,57 Kg	170 Kgf		
330V-80	0,73 Kg	180 Kgf		
330V-90	1,08 Kg	190 Kgf		
330V-100	1,32 Kg	200 Kgf		
330V-120	1,95 Kg	220 Kgf		
MAINTENANCE FREQUENCY				
PRIVATE HOME	BUSINESS	WAREHOUSE	CONDOMINIUM <20 UNITS	CONDOMINIUM >20 UNITS
1 YEAR *	1 YEAR *	1 YEAR *	6 MONTHS *	6 MONTHS *
Check wheel wear.				
Check welds.				
*The scheme refers to a normal workplace (not marine or particularly aggressive environments).				

FRA

UTILISATION: Roue pour portails coulissants.
TYPE: Roue à souder avec des plaques avec gorge en V à un roulement.
FIXAGE: A souder sur le montant inférieur.
MATIERE: Acier zingué électrolytiquement.
RECYCLAGE: Eliminer comme matériel ferreux selon les lois en vigueur dans le pays d'installation.
PARTIES SUJETTES A USURE: Roulement, gorge de la roue.
AVERTISSEMENT: Le constructeur se réserve le droit de modifier sans préavis les caractéristiques du produit selon ses propres exigences. Le constructeur ne répond pas des modifications même partielles du produit et les performances déclarées ne sont valables que si l'on respecte les modalités d'installation effectuées par du personnel qualifié.

CARACTERISTIQUES TECHNIQUES				
	POIDS PIECE	PORTEE		
330V-60	0,33 Kg	100 Kgf		
330V-70	0,57 Kg	170 Kgf		
330V-80	0,73 Kg	180 Kgf		
330V-90	1,08 Kg	190 Kgf		
330V-100	1,32 Kg	200 Kgf		
330V-120	1,95 Kg	220 Kgf		
FREQUENCE ENTRETIENS				
MAISON PARTICULIER	ENTREPRISE	DEPOT	IMMEUBLE <20 UNITES	IMMEUBLE >20 UNITES
1 AN*	1 AN*	1 AN*	6 MOIS*	6 MOIS*
Vérifier l'usage des roues.				
Vérifier les soudures.				
* Le schéma se rapporte à un milieu de travail normal (pas un milieu marin ni particulièrement agressif).				

ESP

USO: Rueda para cancelas corredizas.
TIPO: Rueda a soldar con placas con ranura en V con un cojinete.
FIJACION: A soldar sobre el montante inferior
MATERIALE: Acero galvanizado por electrolisis.
RECICLAJE: Eliminar como material de hierro según las leyes en vigor en el país donde se instala.
PARTES SUJETAS A DESGASTE: Cojinete, ranura de la rueda.
ADVERTENCIAS: El fabricante se reserva el derecho de modificar sin previo aviso las características del producto según sus propias exigencias. El fabricante no responde por modificaciones, inclusive parciales del producto y las prestaciones declaradas son válidas sólo si se siguen las modalidades de instalación realizadas por personal cualificado.

CARACTERÍSTICAS TÉCNICAS				
	PESO PIEZA	CARGA ÚTIL		
330V-60	0,33 Kg	100 Kgf		
330V-70	0,57 Kg	170 Kgf		
330V-80	0,73 Kg	180 Kgf		
330V-90	1,08 Kg	190 Kgf		
330V-100	1,32 Kg	200 Kgf		
330V-120	1,95 Kg	220 Kgf		
CADENCIA MANTENIMIENTOS				
CASA PARTICULAR	EMPRESA	ALMACÉN	INMUEBLE EN CONDOMINIO <20 UNIDADES	INMUEBLE EN CONDOMINIO >20 UNIDADES
1 AÑO*	1 AÑO*	1 AÑO*	6 MESES*	6 MESES*
Verificar el desgaste de las ruedas.				
Verificar las soldaduras.				
*El presente esquema es relativo a un ambiente normal de trabajo (no ambiente marino o especialmente agresivo).				

DE

GEBRAUCH: Rolle für Schiebetore.
TYP: Rolle zum Anschweißen mit Platte mit V-Nut, mit einem Lager.
ANBRINGUNG: An den unteren Träger schweißen.
WERKSTOFF: Elektrolytisch verzinkter Stahl.
RECYLING: Entsorgung als Eisenschrott nach Vorgabe der am Installationsort geltenden Gesetzgebung.
VERSCHLEISSTEILE: Lager, Rollennut.
WICHTIGE HINWEISE: Der Hersteller behält sich das Recht vor, die Produkteigenschaften nach seinem Dafürhalten ohne Vorankündigung zu ändern. Der Hersteller haftet nicht für die am Produkt durchgeführten Änderungen. Die angegebenen Leistungen haben nur dann Gültigkeit, wenn die Installation von qualifiziertem Fachpersonal ausgeführt worden ist.

WARTUNGSPLAN				
	STÜCKGEWICHT	TRAGFÄHIGKEIT		
330V-60	0,33 kg	100 kgf		
330V-70	0,57 kg	170 kgf		
330V-80	0,73 kg	180 kgf		
330V-90	1,08 kg	190 kgf		
330V-100	1,32 kg	200 kgf		
330V-120	1,95 kg	220 kgf		
WARTUNGSPLAN				
WOHNHAUS	FIRMA	LAGER	WOHNHAUS <20 WOHNUNGEN	WOHNHAUS >20 WOHNUNGEN
1 JAHR*	1 JAHR*	1 JAHR*	6 MONATE*	6 MONATE*
Den Verschleiß der Rolle prüfen.				
Die Schweißnähte prüfen.				
* Die Angaben beziehen sich auf einen Standort mit normaler Belastung (nicht in der Nähe von Salzwasser oder mit besonders aggressiven Bedingungen).				

RUS

ПРИМЕНЕНИЕ: Ролик для откатных ворот.
ТИП: Ролик на подшипнике с V-образной канавкой, привариваемый с помощью пластины.
ФИКСИРОВАНИЕ: Фиксирование сваркой на нижней балке.
МАТЕРИАЛ: Оцинкованная электролитическим способом сталь.
ПЕРЕРАБОТКА: Переработать как железный материал на основе действующего законодательства страны монтажа ворот.
ДЕТАЛИ, СКЛОННЫЕ К ИЗНОСУ: Подшипник, канавка ролика
ПРЕДУПРЕЖДЕНИЯ: Производитель, при возникновении необходимости, оставляет за собой право изменять характеристики изделия без предварительного уведомления. Производитель не несет ответственность за внесение полных или частичных изменений в конструкцию изделия, действительными считаются только те действия, которые были выполнены квалифицированным персоналом и в соответствии с установленными правилами монтажа.

ТЕХНИЧЕСКИЕ ХАРАКТЕРИСТИКИ			
	ВЕС 1 ЕДИНИЦЫ	НАГРУЗКА	
330V-60	0,33 Kg	100 Kg	
330V-70	0,57 Kg	170 Kg	
330V-80	0,73 Kg	180 Kg	
330V-90	1,08 Kg	190 Kg	
330V-100	1,32 Kg	200 Kg	
330V-120	1,95 Kg	220 Kg	
ПЕРИОДИЧНОСТЬ ТЕХОБСЛУЖИВАНИЯ			
ЧАСТНЫЙ ДОМ	ПРЕДПРИЯТИЕ	СКЛАД	ЖИЛОЙ ДОМ <20 КВАРТИР
1 ГОД*	1 ГОД*	1 ГОД*	6 МЕСЯЦЕВ*
ЖИЛОЙ ДОМ >20 КВАРТИР			
6 МЕСЯЦЕВ*			
Контролировать износ роликов.			
Контролировать сварочные швы.			
*Параметры данной таблицы предусмотрены для нормального рабочего помещения (не для объектов вблизи моря или с другими агрессивными факторами).			

Tutte le fotografie, i disegni tecnici e le relative specifiche devono intendersi quale proprietà intellettuale, difesa dalle norme sul diritto d'autore, della ditta Fratelli Comunello Spa. Tutti gli utilizzi non espressamente autorizzati saranno perseguiti giuridicamente. Ci riserviamo il diritto di apportare tutte le variazioni e le migliorie necessarie senza alcun preavviso. All pictures, technical drawings and related specifications belong to Fratelli Comunello Spa and they are defended by rules of copyright. All uses not expressly authorized will be legally prosecuted. Product specification are subjected to change without notice.

