

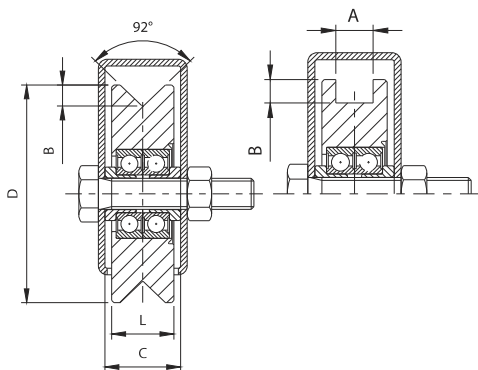
# Art. 305U



UNI/EN ISO9001 - UNI/EN ISO14001

© 2009 - Fratelli Comunello Spa - All right reserved  
Via Cassola, 64 - 36027 Rosà (VI) - Italy

10/09 Rev. 02



Art.	Code	A	B	C	D	L			Kg		Kg
305U-100	11501540 001	16	10	2	34	Ø 98	28	M14 x 70	425	8	11,70
305U-120	11501550 001	21	10	2	34	Ø 117	28	M14 x 70	450	6	12,80
305U-140	11501560 001	21	10	2	44	Ø 137	31	M16 x 70	550	2	6,60
305U-160	11501570 001	21	10	2	44	Ø 157	33	M16 x 70	575	2	9,20
305U-200	11501580 001	21	10	2	44	Ø 197	33	M16 x 70	625	2	14,80

## ITA

**IMPIEGO:** Ruota per cancelli scorrevoli.  
**TIPO:** Ruota a fissare con gola a U a due cuscinetti.  
**FISSAGGIO:** A fissare sul montante inferiore con apposita vite e dado.  
**MATERIALE:** Acciaio zincato elettroliticamente.  
**RICICLO:** Smaltire come materiale ferroso secondo le leggi vigenti nel paese di installazione.  
**PARTI SOGGETTE AD USURA:** Cuscinetto, gola della ruota.  
**AVVERTENZE:** Il costruttore si riserva di modificare senza preavviso le caratteristiche del prodotto secondo le proprie esigenze. Il costruttore non risponde di modifiche anche parziali del prodotto e le prestazioni dichiarate sono valide solo se si seguono le modalità di installazione eseguite da personale qualificato.

CARATTERISTICHE TECNICHE			
	PESO PEZZO	PORTATA	DIMENSIONI MINIME MONTANTE
305U-100	1,463Kg	425 Kgf	100*40*3
305U-120	2,133Kg	450 Kgf	120*40*3
305U-140	3,3Kg	550 Kgf	140*50*3
305U-160	4,6Kg	575 Kgf	160*50*3
305U-200	7,4Kg	625 Kgf	200*50*3

CADENZA MANUTENZIONI			
CASA PRIVATA	AZIENDA	MAGAZZINO	CONDOMINIO <20 UNITA' > 20 UNITA'
1 ANNO*	1 ANNO*	1 ANNO*	6 MESI* 6 MESI*

Verificare l'usura delle ruote.  
 Verificare il fissaggio al montante.  
 \*Lo schema riportato è relativo ad un ambiente di lavoro normale (non ambiente marino o particolarmente aggressivo).

## EN

**USE:** Wheel for sliding gates.  
**TYPE:** Wheel for fixing with U groove and two bearings.  
**FIXING:** For fixing on lower upright with special screw and nut.  
**MATERIAL:** Electrogalvanised steel.  
**RECYCLING:** Disposal as ferrous material in accordance with the current laws in the country of installation.  
**PARTS SUBJECT TO WEAR:** Bearing, wheel groove.  
**IMPORTANT:** The manufacturer reserves the right to modify the characteristics of the product as required without notice. The manufacturer declines any liability for even partial modifications to the product, and the declared performance values are valid only if the installation procedures are carried out by qualified personnel.

TECHNICAL CHARACTERISTICS			
	WEIGHT OF PART	LOAD-BEARING CAPACITY	MIN. DIMENSIONS OF UPRIGHT
305U-100	1,463Kg	425 Kgf	100*40*3
305U-120	2,133Kg	450 Kgf	120*40*3
305U-140	3,3Kg	550 Kgf	140*50*3
305U-160	4,6Kg	575 Kgf	160*50*3
305U-200	7,4Kg	625 Kgf	200*50*3

MAINTENANCE FREQUENCY			
PRIVATE HOME	BUSINESS	WAREHOUSE	CONDOMINIUM <20 UNITS > 20 UNITS
1 YEAR *	1 YEAR *	1 YEAR *	6 MONTHS * 6 MONTHS *

Check wheel wear.  
 Check fixing to upright.  
 \*The scheme refers to a normal workplace (not marine or particularly aggressive environments).

## FRA

**UTILISATION:** Roue pour portails coulissants.  
**TYPE:** Roue à fixer avec gorge en U à deux roulements.  
**FIXAGE:** A fixer sur le montant inférieur avec la vis prévue et l'écrou.  
**MATIERE:** Acier zingué électrolytiquement.  
**RECYCLAGE:** Eliminer comme matériel ferreux selon les lois en vigueur dans le pays d'installation.  
**PARTIES SUJETTES A USURE:** Roulement, gorge de la roue.  
**AVERTISSEMENT:** Le constructeur se réserve le droit de modifier sans préavis les caractéristiques du produit selon ses propres exigences. Le constructeur ne répond pas des modifications même partielles du produit et les performances déclarées ne sont valables que si l'on respecte les modalités d'installation effectuées par du personnel qualifié.

CARACTERISTIQUES TECHNIQUES				
	POIDS PIECE	PORTEE	DIMENSIONS MINIMUM MONTANT	
305U-100	1,463 kg	425 kgf	100*40*3	
305U-120	2,133 kg	450 kgf	120*40*3	
305U-140	3,3 kg	550 kgf	140*50*3	
305U-160	4,6 kg	575 kgf	160*50*3	
305U-200	7,4 kg	625 kgf	200*50*3	

FREQUENCE ENTRETIENS				
MAISON PARTICULIER	ENTREPRISE	DEPOT	IMMEUBLE <20 UNITES	IMMEUBLE > 20 UNITES
1 AN*	1 AN*	1 AN*	6 MOIS*	6 MOIS*

Verifier l'usure des roues.  
 Verifier le fixage au montant.  
 \* Le schéma se rapporte à un milieu de travail normal (pas un milieu marin ni particulièrement agressif).

## ESP

**USO:** Rueda para cancelas corredizas.  
**TIPO:** Rueda a fijar con ranura en U con dos cojinetes.  
**FIJACION:** A fijar sobre el montante inferior con oportuno tornillo y tuerca.  
**MATERIALE:** Acero galvanizado por electrolisis.  
**RECICLAJE:** Eliminar como material de hierro según las leyes en vigor en el país donde se instala.  
**PARTES SUJETAS A DESGASTE:** Cojinete, ranura de la rueda.  
**ADVERTENCIAS:** El fabricante se reserva el derecho de modificar sin previo aviso las características del producto según sus propias exigencias. El fabricante no responde por modificaciones, inclusive parciales del producto y las prestaciones declaradas son válidas sólo si se siguen las modalidades de instalación realizadas por personal cualificado.

CARACTERÍSTICAS TÉCNICAS			
	PESO PIEZA	CARGA ÚTIL	DIMENSIONES MINIMAS MONTANTE
305U-100	1,463Kg	425 Kgf	100*40*3
305U-120	2,133Kg	450 Kgf	120*40*3
305U-140	3,3Kg	550 Kgf	140*50*3
305U-160	4,6Kg	575 Kgf	160*50*3
305U-200	7,4Kg	625 Kgf	200*50*3

CADENCIA MANTENIMIENTOS			
CASA PARTICULAR	EMPRESA	ALMACÉN	INMUEBLE EN CONDOMINIO <20 UNIDADES > 20 UNIDADES
1 AÑO*	1 AÑO*	1 AÑO*	6 MESES* 6 MESES*

Verificar el desgaste de las ruedas.  
 Verificar la fijación al montante.  
 \*El presente esquema es relativo a un ambiente normal de trabajo (no ambiente marino o especialmente agresivo).

## DE

**GEBRAUCH:** Rolle für Schiebetore.  
**TYP:** Rolle zur Befestigung mit U-Nut, mit zwei Lagern.  
**ANBRINGUNG:** Mit geeigneter Schraube und Mutter am unteren Träger verschrauben.  
**WERKSTOFF:** Elektrolytisch verzinkter Stahl.  
**RECYLING:** Entsorgung als Eisenschrott nach Vorgabe der am Installationsort geltenden Gesetzgebung.  
**VERSCHLEISSTEILE:** Lager, Rollennut.  
**WICHTIGE HINWEISE:** Der Hersteller behält sich das Recht vor, die Produkteigenschaften nach seinem Dafürhalten ohne Vorankündigung zu ändern. Der Hersteller haftet nicht für die am Produkt durchgeführten Änderungen. Die angegebenen Leistungen haben nur dann Gültigkeit, wenn die Installation von qualifiziertem Fachpersonal ausgeführt worden ist.

TECHNISCHE DATEN			
	STÜCKGEWICHT	TRAGFÄHIGKEIT	MINDESTMASSE TRÄGER
305U-100	1,463 kg	425 kgf	100*40*3
305U-120	2,133 kg	450 kgf	120*40*3
305U-140	3,3 kg	550 kgf	140*50*3
305U-160	4,6 kg	575 kgf	160*50*3
305U-200	7,4 kg	625 kgf	200*50*3

WARTUNGSPPLAN			
WOHNHAUS	FIRMA	LAGER	WOHNHAUS <20 WOHNUNGEN > 20 WOHNUNGEN
1 JAHR*	1 JAHR*	1 JAHR*	6 MONATE* 6 MONATE*

Den Verschleiß der Rolle prüfen.  
 Die Befestigung am Träger prüfen.  
 \* Die Angaben beziehen sich auf einen Standort mit normaler Belastung (nicht in der Nähe von Salzwasser oder mit besonders aggressiven Bedingungen).

## RUS

**ПРИМЕНЕНИЕ:** Ролик для откатных ворот.  
**ТИП:** Крепежный ролик на 2 подшипниках с канавкой U – образной формы.  
**ФИКСИРОВАНИЕ:** Фиксируется на нижней балке с помощью специальных винта и гайки.  
**МАТЕРИАЛ:** Оцинкованная электролитическим способом сталь.  
**ПЕРЕРАБОТКА:** Переработать как железный материал на основе действующего законодательства страны монтажа ворот.  
**ДЕТАЛИ, СКЛОННЫЕ К ИЗНОСУ:** Подшипник, канавка ролика.  
**ПРЕДУПРЕЖДЕНИЯ:** Производитель, при возникновении необходимости, оставляет за собой право изменять характеристики изделия без предварительного уведомления. Производитель несет ответственность за внесение полных или частичных изменений в конструкцию изделия, действительными считаются только те действия, которые были выполнены квалифицированным персоналом и в соответствии с установленными правилами монтажа.

ТЕХНИЧЕСКИЕ ХАРАКТЕРИСТИКИ			
	ВЕС 1 ЕДИНИЦЫ	НАГРУЗКА	МИНИМАЛЬНЫЕ РАЗМЕРЫ БАЛКИ
305U-100	1,463Kg	425 Kgf	100*40*3
305U-120	2,133Kg	450 Kgf	120*40*3
305U-140	3,3Kg	550 Kgf	140*50*3
305U-160	4,6Kg	575 Kgf	160*50*3
305U-200	7,4Kg	625 Kgf	200*50*3

ПЕРИОДИЧНОСТЬ ТЕХОБСЛУЖИВАНИЯ			
ЧАСТНЫЙ ДОМ	ПРЕДПРИЯТИЕ	СКЛАД	ЖИЛОЙ ДОМ > 20 КВАРТИР < 20 КВАРТИР
1 ГОД*	1 ГОД*	1 ГОД*	6 МЕСЯЦЕВ* 6 МЕСЯЦЕВ*

Контролировать износ роликов.  
 Контролировать крепление на несущей балке.  
 \*Параметры данной таблицы предусмотрены для нормального рабочего помещения (не для объектов вблизи моря или с другими агрессивными факторами).

Tutte le fotografie, i disegni tecnici e le relative specifiche devono intendersi quale proprietà intellettuale, difesa dalle norme sul diritto d'autore, della ditta Fratelli Comunello Spa. Tutti gli utilizzi non espressamente autorizzati saranno perseguiti giudizialmente. Ci riserviamo il diritto di apportare tutte le variazioni e le migliorie necessarie senza alcun preavviso. All pictures, technical draftings and related specifications belong to Fratelli Comunello Spa and they are defended by rules of copyright. All uses not expressly authorized will be legally prosecuted. Product specification are subjected to change without notice.

