

# Art. 231



UNI/EN ISO9001 - UNI/EN ISO14001

© 2009 - Fratelli Comunello Spa - All right reserved  
Via Cassola, 64 - 36027 Rosà (VI) - Italy

10/11 Rev. 02

**ITA**

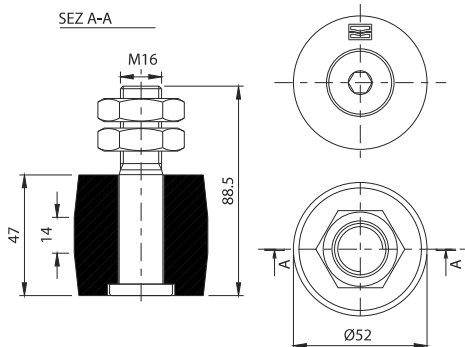
**IMPIEGO:** Rullo di scorrimento.  
**TIPO:** Oliva in nylon.  
**FISSAGGIO:** A fissare su un'apposita piastra guida con dado e controdado.  
**MATERIALE:** Corpo in acciaio zincato elettroliticamente e rullo in nylon.  
**RICICLO:** Smaltire il corpo come materiale ferroso e il rullo come materiel plastico secondo le leggi vigenti nel paese di installazione.  
**PARTI SOGGETTE AD USURA:** Oliva.  
**AVVERTENZE:** Il costruttore si riserva di modificare senza preavviso le caratteristiche del prodotto secondo le proprie esigenze. Il costruttore non risponde di modifiche anche parziali del prodotto e le prestazioni dichiarate sono valide solo se si seguono le modalità di installazione eseguite da personale qualificato. Il rullo non ha funzione di portata, dovendo solo guidare l'anta in verticale durante il suo moto di scorrimento. Esso deve solamente poter resistere a piccoli urti o sbilanciamenti improvvisi dell'anta (colpi di vento, urti leggeri).

CARATTERISTICHE TECNICHE				
231-052				
PESO PEZZO 0,48 Kg				
CADENZA MANUTENZIONI				
CASA PRIVATA	AZIENDA	MAGAZZINO	CONDOMINIO <20 UNITA'	CONDOMINIO > 20 UNITA'
2 ANNI*	2 ANNI*	2 ANNI*	1 ANNO*	1 ANNO*
Verificare le condizioni dell'oliva in nylon.				
Verificare la corretta posizione del rullo e il fissaggio alla piastra guida.				
*Lo schema riportato è relativo ad un ambiente di lavoro normale (non ambiente marino o particolarmente aggressivo).				

**EN**

**USE:** Sliding roller.  
**TYPE:** Roller in nylon.  
**FIXING:** For fixing on a special guide plate with nut and lock nut.  
**MATERIAL:** Body in electrogalvanised steel and roller in nylon.  
**RECYCLING:** Dispose of the body as ferrous material and the roller as plastic material in accordance with the current laws in the country of installation.  
**PARTS SUBJECT TO WEAR:** Roller.  
**IMPORTANT:** The manufacturer reserves the right to modify the characteristics of the product as required without notice. The manufacturer declines any liability for even partial modifications to the product, and the declared performance values are valid only if the installation procedures are carried out by qualified personnel. The roller does not have a load-bearing function, in only having to guide the sash vertically during its sliding movement. It must only be able to withstand minor impacts or sudden unbalancing (wind gusts, light impacts).

TECHNICAL CHARACTERISTICS				
231-052				
WEIGHT OF PART 0,48 Kg				
MAINTENANCE FREQUENCY				
PRIVATE HOME	COMPANY	WAREHOUSE	CONDOMINIUM <20 UNITS	CONDOMINIUM > 20 UNITS
2 YEARS*	2 YEARS*	2 YEARS*	1 YEAR*	1 YEAR*
Check nylon roller.				
Check correct position of roller and fixing to guide plate.				
*The scheme refers to a normal workplace (not marine or particularly aggressive environments).				



**FRA**

**UTILISATION:** Rouleau de coulissement.  
**TYPE:** Rouleau en nylon.  
**FIXAGE:** A fixer sur une platine guide appropriée avec écrou et contrécrou.  
**MATIERE:** Corps en acier zingué électrolytiquement et rouleau en nylon.  
**RECYCLAGE:** Eliminer le corps comme matériel ferreux et le rouleau comme matière plastique selon les lois en vigueur dans le pays d'installation.  
**PARTIES SUJETTES A USURE:** Rouleau.  
**AVERTISSEMENT:** Le constructeur se réserve le droit de modifier sans préavis les caractéristiques du produit selon ses propres exigences. Le constructeur ne répond pas des modifications même partielles du produit et les performances déclarées ne sont valables que si l'on respecte les modalités d'installation effectuées par du personnel qualifié. Le rouleau ne fait pas fonction de portée, vu qu'il doit uniquement guider la porte verticalement pendant son mouvement de coulissement. Il doit seulement pouvoir résister à de petits chocs ou déséquilibres imprévus de la porte (coup de vent, légers chocs).

CARACTERISTIQUES TECHNIQUES				
231-052				
POIDS PIECE 0,48 Kg				
FREQUENCE ENTRETIENS				
MAISON PARTICULIER	ENTREPRISE	DEPOT	IMMEUBLE <20 UNITES	IMMEUBLE > 20 UNITES
2 ANS*	2 ANS*	2 ANS*	1 AN*	1 AN*
Verifier les conditions du rouleau en nylon.				
Verifier la bonne position du rouleau et le fixage à la platine guide.				
* Le schéma se rapporte à un milieu de travail normal (pas un milieu marin ni particulièrement agressif).				

**ESP**

**USO:** Rodillo de deslizamiento.  
**TIPO:** Oliva de nylon  
**FIJACIÓN:** A fijar sobre oportuna placa guía con tuerca y contra tuerca.  
**MATERIAL:** Cuerpo de acero galvanizado por electrolisis y rodillo de nylon.  
**RECICLAJE:** Eliminar el cuerpo como material de hierro y el rodillo como material plástico según las leyes vigentes en el país donde se instala.  
**PARTES SUJETAS A DESGASTE:** Oliva.  
**ADVERTENCIAS:** El fabricante se reserva el derecho de modificar sin previo aviso las características del producto según sus propias exigencias. El fabricante no responde por modificaciones, inclusive parciales del producto y las prestaciones declaradas son válidas sólo si se siguen las modalidades de instalación realizadas por personal cualificado. El rodillo no tiene función de soportar pesos, puesto que sólo tiene que guiar la puerta en vertical durante su movimiento de deslizamiento. Sólo tiene que resistir pequeños choques o repentinos desequilibrios de la puerta (golpes de viento, choques ligeros).

CARACTERÍSTICAS TÉCNICAS				
231-052				
PESO PIEZA 0,48 Kg				
CADENCIA MANTENIMIENTOS				
CASA PARTICULAR	EMPRESA	ALMACÉN	INMUEBLE EN CONDOMINIO <20 UNIDADES	INMUEBLE EN CONDOMINIO > 20 UNIDADES
2 AÑOS*	2 AÑOS*	2 AÑOS*	1 AÑO*	1 AÑO*
Verificar las condiciones de la oliva de nylon.				
Verificar la correcta posición del rodillo y la fijación a la placa guía.				
*El presente esquema es relativo a un ambiente normal de trabajo (no ambiente marino o especialmente agresivo).				

**DE**

**GEBRAUCH:** Laufrolle.  
**TYP:** Laufrolle aus Nylon.  
**ANBRINGUNG:** An passender Führungsplatte mit Mutter und Gegenmutter befestigen.  
**WERKSTOFF:** Gehäuse aus elektrolytisch verzinktem Stahl und Rolle aus Nylon.  
**RECYCLING:** Entsorgung vom Gehäuse als Eisenschrott und von der Rolle als Plastik nach Vorgabe der am Installationsort geltenden Gesetzgebung.  
**VERSCHLEISSTEILE:** Laufrolle.  
**WICHTIGE HINWEISE:** Der Hersteller behält sich das Recht vor, die Produkteigenschaften nach seinem Dafürhalten ohne Vorankündigung zu ändern. Der Hersteller haftet nicht für die am Produkt durchgeführten Änderungen. Die angegebenen Leistungen haben nur dann Gültigkeit, wenn die Installation von qualifiziertem Fachpersonal ausgeführt worden ist. Die Rolle ist nicht tragend, sondern dient nur als vertikale Führung für den Torflügel beim Verschieben. Sie muss deshalb nur leichte Stöße oder plötzliche Bewegungen vom Torflügel (Windstöße, leichte Schläge) aushalten.

TECHNISCHE DATEN				
231-052				
STÜCKGEWICHT 0,48 kg				
WARTUNGSPLAN				
WOHNHAUS	FIRMA	LAGER	WOHNHAUS <20 WOHNUNGEN	WOHNHAUS > 20 WOHNUNGEN
2 JAHRE*	2 JAHRE*	2 JAHRE*	1 JAHR*	1 JAHR*
Den Zustand der Laufrolle aus Nylon prüfen.				
Die korrekte Position der Rolle und die Befestigung an der Führungsplatte prüfen.				
* Die Angaben beziehen sich auf einen Standort mit normaler Belastung (nicht in der Nähe von Salzwasser oder mit besonders aggressiven Bedingungen).				

**RUS**

**ПРИМЕНЕНИЕ:** Ходовой ролик.  
**ТИП:** Нейлоновая гайка оливковой формы.  
**КРЕПЛЕНИЕ:** Закрепить на специальной направляющей пластинке при помощи гайки и контргайки.  
**МАТЕРИАЛ:** Корпус из оцинкованной электролитическим способом стали и нейлоновый ролик.  
**ПЕРЕРАБОТКА:** Переработать корпус как железный материал и ролик как пластиковый материал на основе действующего законодательства страны, где производится монтаж.  
**ДЕТАЛИ, ПОДВЕРЖЕННЫЕ ИЗНОСУ:** Гайка оливковой формы.  
**ПРЕДУПРЕЖДЕНИЯ:** Производитель, при возникновении необходимости, сохраняет за собой право изменять характеристики изделия без предварительного уведомления. Производитель не несет ответственность за внесение полных или частичных изменений в конструкцию изделия, действительными считаются только те действия, которые были выполнены квалифицированным персоналом и в соответствии с установленными правилами монтажа. Ролик не выполняет функцию нагрузки, он должен только вести створку в вертикальном положении во время своего прохождения. Ролик должен быть устойчивым к небольшим ударам или к внезапной разбалансировке створки (порывы ветра, легкие удары).

ТЕХНИЧЕСКИЕ ХАРАКТЕРИСТИКИ				
231-052				
ВЕС 1 ЕДИНИЦЫ 0,48 Kg				
ПЕРИОДИЧНОСТЬ ТЕХОБСЛУЖИВАНИЯ				
ЧАСТНЫЙ ДОМ	ПРЕДПРИЯТИЕ	СКЛАД	БОЛЬШОЙ ЖИЛОЙ ДОМ <20 КВАРТИРА	БОЛЬШОЙ ЖИЛОЙ ДОМ > 20 КВАРТИРА
2 ГОДА*	2 ГОДА*	2 ГОДА*	1 ГОД*	1 ГОД*
Проверить состояние нейлоновой гайки оливковой формы.				
Убедиться в правильном расположении ролика и проверить крепление к направляющей пластинке.				
*Параметры данной таблицы предусмотрены для нормального рабочего помещения (не для объектов вблизи моря или с другими агрессивными факторами).				

Art.	Code			
231-052	11301505 001	24	20	9,60

