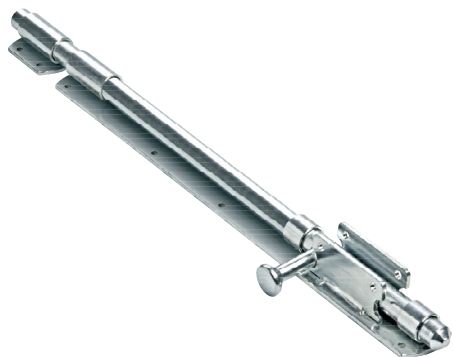


Art. 862



UNI/EN ISO9001 - UNI/EN ISO14001

© 2009 - Fratelli Comunello Spa - All right reserved
Via Cassola, 64 - 36027 Rosà (VI) - Italy

10/11 Rev. 02

ITA

IMPIEGO: Catenaccio di sicurezza per il bloccaggio dell'anta in chiusura.
TIPO: Catenaccio pesante ad asta tonda porta lucchetto.
FISSAGGIO: A fissare sull'anta.
MATERIALE: Acciaio Zincato elettroliticamente.
RICICLO: Smaltire come materiale ferroso secondo le leggi vigenti nel paese di installazione.
AVVERTENZE: Il costruttore si riserva di modificare senza preavviso le caratteristiche del prodotto secondo le proprie esigenze. Il costruttore non risponde di modifiche anche parziali del prodotto e le prestazioni dichiarate sono valide solo se si seguono le modalità di installazione eseguite da personale qualificato.
CADENZA MANUTENZIONI: Il presente articolo non necessita di alcun tipo di manutenzione. Verificare la funzionalità, nel caso sostituire il prodotto.

CARATTERISTICHE TECNICHE			
	862-240	862-560	862-560 D=20
PESO PEZZO	0,975 Kg	1,3 Kg	1,58 Kg
CORSA	90 mm	90 mm	90 mm

FRA

UTILISATION: Verrou de sécurité pour le blocage de la porte en fermeture.
TYPE: Verrou lourd à tige ronde porte cadenas.
FIXAGE: A fixer sur la porte.
MATIERE: Acier zingué électrolytiquement.
RECYCLAGE: Eliminer comme matériel ferreux selon les lois en vigueur dans le pays d'installation.
AVERTISSEMENT: Le constructeur se réserve le droit de modifier sans préavis les caractéristiques du produit selon ses propres exigences. Le constructeur ne répond pas des modifications même partielles du produit et les performances déclarées ne sont valables que si l'on respecte les modalités d'installation effectuées par du personnel qualifié.
FREQUENCE ENTRETIEN : Ce produit n'a besoin d'aucun type d'entretien. Vérifier son bon fonctionnement, au besoin le remplacer.

CARACTERISTIQUES TECHNIQUES			
	862-240	862-560	862-560 D=20
POIDS PIECE	0,975 Kg	1,3 Kg	1,58 Kg
COURSE	90 mm	90 mm	90 mm

DE

GEBRAUCH: Sicherheitsriegel zur Blockierung vom geschlossenen Tür/Fensterflügel.
TYP: Schwere Riegel für Vorhängeschloss, mit runder Stange.
ANBRINGUNG: Wird an den Tür/Fensterflügel befestigt.
WERKSTOFF: Elektrolytisch verzinkter Stahl.
RECYLING: Entsorgung als Eisenschrott nach Vorgabe der am Installationsort geltenden Gesetzgebung.
WICHTIGE HINWEISE: Der Hersteller behält sich das Recht vor, die Produkteigenschaften nach seinem Dafürhalten ohne Vorankündigung zu ändern. Der Hersteller haftet nicht für die am Produkt durchgeführten Änderungen. Die angegebenen Leistungen haben nur dann Gültigkeit, wenn die Installation von qualifiziertem Fachpersonal ausgeführt worden ist.
WARTUNGSPLAN: Dieser Artikel macht keine Wartung erforderlich. Die Funktionstüchtigkeit prüfen und das Produkt ggf. ersetzen.

TECHNISCHE DATEN			
	862-240	862-560	862-560 D=20
STÜCKGEWICHT	0,975 kg	1,3 kg	1,58 kg
LAUF	90 mm	90 mm	90 mm

EN

USE: Door locking security bolt.
TYPE: Heavy-duty padlock holder bolt with round rod.
FIXING: For welding on door.
MATERIAL: Electrogalvanised steel.
RECYCLING: Disposal as ferrous material in accordance with the current laws in the country of installation.
IMPORTANT: The manufacturer reserves the right to modify the characteristics of the product as required without notice. The manufacturer declines any liability for even partial modifications to the product, and the declared performance values are valid only if the installation procedures are carried out by qualified personnel.
MAINTENANCE FREQUENCY: This article does not require any kind of maintenance. Check functionality if replacing the product.

TECHNICAL CHARACTERISTICS			
	862-240	862-560	862-560 D=20
WEIGHT OF PART	0,975 Kg	1,3 Kg	1,58 Kg
TRAVEL	90 mm	90 mm	90 mm

ESP

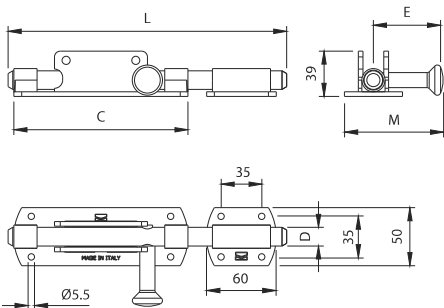
USO: Cerrojo de seguridad para bloquear la puerta cuando está cerrada.
TIPO: Cerrojo pesado porta-candado de barra redonda.
FIJACIÓN: A fijar sobre la puerta.
MATERIAL: Acero Galvanizado por electrolisis
RECICLAJE: Eliminar como material de hierro según las leyes vigentes en el país donde se instala.
ADVERTENCIAS: El fabricante se reserva el derecho de modificar sin previo aviso las características del producto según sus propias exigencias. El fabricante no responde por modificaciones, inclusive parciales del producto y las prestaciones declaradas son válidas sólo si se siguen las modalidades de instalación realizadas por personal cualificado.
CADENCIA MANTENIMIENTOS: El presente artículo no necesita ningún tipo de mantenimiento. Verificar su funcionalidad, y en caso fuese preciso, sustituir el producto.

CARACTERÍSTICAS TÉCNICAS			
	862-240	862-560	862-560 D=20
PESO PIEZA	0,975 Kg	1,3 Kg	1,58 Kg
CARRERA	90 mm	90 mm	90 mm

RUS

ПРИМЕНЕНИЕ: Предохранительная задвижка для блокировки створки в закрытом состоянии.
ТИП: Задвижка тяжелая с круглым стержнем под замок.
ФИКСИРОВАНИЕ: Закрепить на створке.
МАТЕРИАЛ: Оцинкованная электролитическим способом сталь.
ПЕРЕРАБОТКА: Переработать как железный материал на основе действующего законодательства страны монтажа.
ПРЕДУПРЕЖДЕНИЯ: Производитель, при возникновении необходимости, оставляет за собой право изменять характеристики изделия без предварительного уведомления. Производитель не несет ответственность за внесение полных или частичных изменений в конструкцию изделия, действительными считаются только те действия, которые были выполнены квалифицированным персоналом и в соответствии с установленными правилами монтажа.
ПЕРИОДИЧНОСТЬ ТЕХОБСЛУЖИВАНИЯ: Настоящий артикул не нуждается в обслуживании, в противном случае, произвести его замену.

ТЕХНИЧЕСКИЕ ХАРАКТЕРИСТИКИ			
	862-240	862-560	862-560 D=20
ВЕС 1 ЕДИНИЦЫ	0,975 Kg	1,3 Kg	1,58 Kg
ВЫЛЕТ	90 mm	90 mm	90 mm



Art.	Code	C	D	E	L	M		
862-240	11914001 001	150	Ø 16	60	240	85	4	3,90
862-560	11914005 001	460	Ø 16	60	560	85	4	5,20
862-560-020	11914010 001	460	Ø 20	62	560	87	4	6,32

