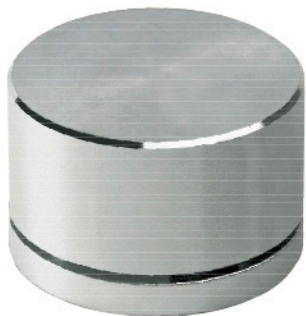


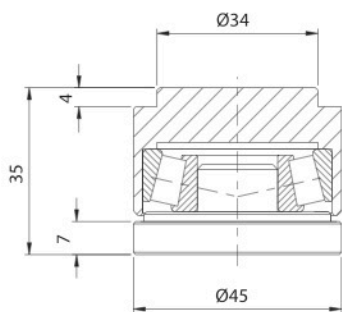
# Art. 87I-P



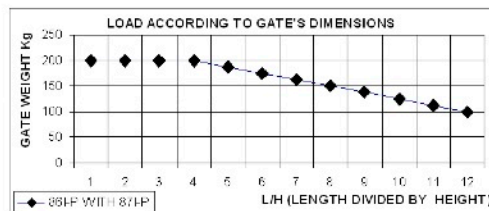
UNI/EN ISO9001 - UNI/EN ISO14001

© 2009 - Fratelli Comunello Spa - All right reserved  
Via Cassola, 64 - 36027 Rosà (VI) - Italy

10/11 Rev.02



Art.	INOX	Art.	INOX	Art.	INOX	Art.	INOX	Art.	INOX	Art.	INOX
87I-P	little Ø50	10801105	200	2	0,96						



**ITA**  
**IMPIEGO:** Cardine per cancelli battenti in acciaio Inox.  
**TIPO:** Cardine inferiore a cuscinetto.  
**FISSAGGIO:** A cementare con apposite zanche inox (non fornite) sul basamento in calcestruzzo.  
**MATERIALE:** Acciaio Inox.  
**RICICLO:** Smaltire come materiale ferroso secondo le leggi vigenti nel paese di installazione.  
**PARTI SOGGETTE AD USURA:** Cuscinetto.  
**AVVERTENZE:** Il costruttore si riserva di modificare senza preavviso le caratteristiche del prodotto secondo le proprie esigenze. Il costruttore non risponde di modifiche anche parziali del prodotto e le prestazioni dichiarate sono valide solo se si seguono le modalità di installazione eseguite da personale qualificato.

CARATTERISTICHE TECNICHE				
87I-P				
PESO PEZZO		0,45Kg		
PORTATA L/H=1		200 Kg (con cardine superiore 86I-P)		
CADENZA MANUTENZIONI				
CASA PRIVATA	AZIENDA	MAGAZZINO	CONDOMINIO <20 UNITA'	CONDOMINIO > 20 UNITA'
1 ANNO*	1 ANNO*	1 ANNO*	6 MESI*	6 MESI*
Verificare l'usura del cardine.				
Verificare che il cardine si comporti come un corpo unico con il basamento. Verificare le saldature e l'orizzontalità dell'anta.				
*Lo schema riportato è relativo ad un ambiente di lavoro normale (non ambiente marino o particolarmente aggressivo).				

**EN**  
**USE:** Pivot for side-hung gates in stainless steel.  
**TYPE:** Bottom pivot with bearing.  
**FIXING:** For cementing on concrete base with special stainless steel cramps (not supplied).  
**MATERIAL:** Stainless steel.  
**RECYCLING:** Disposal as ferrous material in accordance with the current laws in the country of installation.  
**PARTS SUBJECT TO WEAR:** Bearing.  
**IMPORTANT:** The manufacturer reserves the right to modify the characteristics of the product as required without notice. The manufacturer declines any liability for even partial modifications to the product, and the declared performance values are valid only if the installation procedures are carried out by qualified personnel.

TECHNICAL CHARACTERISTICS				
87I-P				
WEIGHT OF PART		0,45Kg		
LOAD-BEARING CAPACITY L/H=1		200 Kg (with top hinge 86I-P)		
MAINTENANCE FREQUENCY				
PRIVATE HOME	BUSINESS	WAREHOUSE	CONDOMINIUM <20 UNITS	CONDOMINIUM > 20 UNITS
1 YEAR *	1 YEAR *	1 YEAR *	6 MONTHS *	6 MONTHS *
Check hinge wear.				
Make sure the hinge acts as a single body with the base. Check welds and horizontality of sash.				
*The scheme refers to a normal workplace (not marine or particularly aggressive environments).				

Tutte le fotografie, i disegni tecnici e le relative specifiche devono intendersi quale proprietà intellettuale, difesa dalle norme sul diritto d'autore, della ditta Fratelli Comunello Spa. Tutti gli utilizzi non espressamente autorizzati saranno perseguiti giuridicamente. Ci riserviamo il diritto di apportare tutte le variazioni e le migliorie necessarie senza alcun preavviso. All pictures, technical drawings and related specifications belong to Fratelli Comunello Spa and they are defended by rules of copyright. All uses not expressly authorized will be legally prosecuted. Product specification are subjected to change without notice.

**FRA**  
**UTILISATION:** Gond pour portails à battants en acier Inox.  
**TYPE:** Gond inférieur à roulement.  
**FIXAGE:** A cimenter avec des agrafes inox appropriées (non-fournies) sur le socle en béton.  
**MATIERE:** Acier Inox.  
**RECYCLAGE:** Eliminer comme matériel ferreux selon les lois en vigueur dans le pays d'installation.  
**PARTIES SUJETTES A USURE:** Roulement.  
**AVERTISSEMENT:** Le constructeur se réserve le droit de modifier sans préavis les caractéristiques du produit selon ses propres exigences. Le constructeur ne répond pas des modifications même partielles du produit et les performances déclarées ne sont valables que si l'on respecte les modalités d'installation effectuées par du personnel qualifié.

CARACTERISTIQUES TECHNIQUES				
87I-P				
POIDS PIECE		0,45Kg		
PORTEE L/H=1		200 Kg (avec gond supérieur 86I-P)		
FREQUENCE ENTRETIENS				
MAISON PARTICULIER	ENTREPRISE	DEPOT	IMMEUBLE <20 UNITES	IMMEUBLE > 20 UNITES
1 AN*	1 AN*	1 AN*	6 MOIS*	6 MOIS*
Vérifier l'usage du gond.				
Vérifier que le gond se comporte comme un corps unique avec le socle. Vérifier les soudures et l'horizontalité de la porte.				
*Le schéma se rapporte à un milieu de travail normal (pas un milieu marin ni particulièrement agressif).				

**ESP**  
**USO:** Quicio para cancelas batientes de acero inox  
**TIPO:** Quicio inferior a cojinete.  
**FIJACIÓN:** A cementar con oportunas grapas inox (no en dotación) sobre el basamento de hormigón.  
**MATERIAL:** Acero inox.  
**RECICLAJE:** Eliminar como material de hierro según las leyes vigentes en el país donde se instala.  
**PARTES SUJETAS A DESGASTE:** Cojinete.  
**ADVERTENCIAS:** El fabricante se reserva el derecho de modificar sin previo aviso las características del producto según sus propias exigencias. El fabricante no responde por modificaciones, inclusive parciales del producto y las prestaciones declaradas son válidas sólo si se siguen las modalidades de instalación realizadas por personal cualificado.

CARACTERÍSTICAS TÉCNICAS				
87I-P				
PESO PIEZA		0,45Kg		
RESISTENCIA ÚTIL L/H=1		200 Kg (con quicio superior 86I-P)		
CADENCIA MANTENIMIENTOS				
CASA PARTICULAR	EMPRESA	ALMACÉN	INMUEBLE EN CONDOMINIO <20 UNIDADES	INMUEBLE EN CONDOMINIO > 20 UNIDADES
1 AÑO*	1 AÑO*	1 AÑO*	6 MESES*	6 MESES*
Verificar el desgaste del quicio.				
Verificar que el quicio se comporte como un cuerpo único con el basamento. Verificar las soldaduras y la horizontalidad de la puerta.				
*El presente esquema es relativo a un ambiente normal de trabajo (no ambiente marino o especialmente agresivo).				

**DE**  
**GEBRAUCH:** Angel für Flügeltore aus Edelstahl.  
**TYP:** Untere Angel mit Lager.  
**ANBRINGUNG:** Wird mit geeigneten Krampen (nicht mitgeliefert) im Unterbau aus Beton einzementiert.  
**WERKSTOFF:** Edelstahl.  
**RECYLING:** Entsorgung als Eisenschrott nach Vorgabe der am Installationsort geltenden Gesetzgebung.  
**VERSCHLEISSTEILE:** Lager.  
**WICHTIGE HINWEISE:** Der Hersteller behält sich das Recht vor, die Produkteigenschaften nach seinem Dafürhalten ohne Vorankündigung zu ändern. Der Hersteller haftet nicht für die am Produkt durchgeführten Änderungen. Die angegebenen Leistungen haben nur dann Gültigkeit, wenn die Installation von qualifiziertem Fachpersonal ausgeführt worden ist.

TECHNISCHE DATEN				
87I-P				
STÜCKGEWICHT		0,45 kg		
TRAGFÄHIGKEIT L/H=1		200 kg (mit oberer Angel 86I-P)		
WARTUNGSPLAN				
WOHNHAUS	FIRMA	LAGER	WOHNHAUS <20 WOHNUNGEN	WOHNHAUS > 20 WOHNUNGEN
1 JAHR*	1 JAHR*	1 JAHR*	6 MONATE*	6 MONATE*
Den Verschleiß der Angel prüfen.				
Sicherstellen, dass die Angel fest mit dem Unterbau verbunden ist. Die Schweißnähte prüfen. Die waagrechte Ausrichtung vom Torflügel prüfen.				
* Die Angaben beziehen sich auf einen Standort mit normaler Belastung (nicht in der Nähe von Salzwasser oder mit besonders aggressiven Bedingungen).				

**RUS**  
**ПРИМЕНЕНИЕ:** Петля для распашных ворот из нержавеющей стали.  
**ТИП:** Нижняя подшипниковая петля.  
**КРЕПЛЕНИЕ:** Зацементировать с помощью специальных закладных деталей из нержавеющей стали (не поставляются) на бетонном фундаменте.  
**МАТЕРИАЛ:** Нержавеющая сталь.  
**ПЕРЕРАБОТКА:** Переработать, как железный материал на основе действующего законодательства страны, где производится монтаж.  
**ДЕТАЛИ, ПОДВЕРЖЕННЫЕ ИЗНОСУ:** подшипник.  
**ПРЕДУПРЕЖДЕНИЯ:** Производитель, при возникновении необходимости, оставляет за собой право изменять характеристики изделия без предварительного уведомления. Производитель не несет ответственность за внесение полных или частичных изменений в конструкцию изделия, действительными считаются только те действия, которые были выполнены квалифицированным персоналом и в соответствии с установленными правилами монтажа.

ТЕХНИЧЕСКИЕ ХАРАКТЕРИСТИКИ				
87I-P				
ВЕС 1 ЕДИНИЦЫ		0,45 кг		
НАГРУЗКА (P) L/H=1		200 кг (с верхней петлей 86I-P)		
ПЕРИОДИЧНОСТЬ ТЕХОБСЛУЖИВАНИЯ				
ЧАСТНЫЙ ДОМ	ПРЕДПРИЯТИЕ	СКЛАД	БОЛЬШОЙ ЖИЛОЙ ДОМ <20 КВАРТИР	БОЛЬШОЙ ЖИЛОЙ ДОМ >20 КВАРТИР
1 ГОД*	1 ГОД*	1 ГОД*	6 МЕСЯЦЕВ*	6 МЕСЯЦЕВ*
Проверить износ петли.				
Убедиться, чтобы петля представляла единое целое с фундаментом. Проверить сварные швы и горизонтальность створки.				
* Параметры данной таблицы предусмотрены для нормального рабочего помещения (не для объектов вблизи моря или с другими агрессивными факторами)				

