

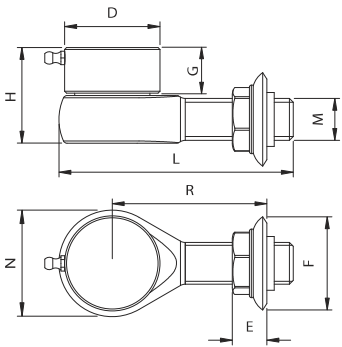
Art. 82



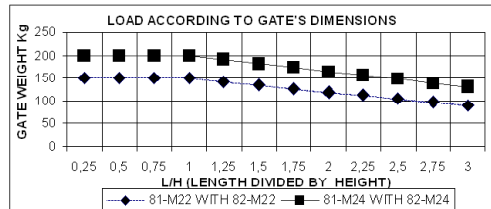
UNI/EN ISO9001 - UNI/EN ISO14001

© 2009 - Fratelli Comunello Spa - All right reserved
Via Cassola, 64 - 36027 Rosà (VI) - Italy

10/11 Rev.02



Art.	Code	D	E	F	G	H	L	M	N	R	kg pieces	kg box
82-M22	10823005 001	50	18	049	24	50	123	M22	56	55-95	150	10, 10,40
82-M24	10823010 001	50	26	062	26	55	130	M24	60	65-100	200	10, 10,90



ITA
IMPIEGO: Cardine per cancelli battenti in acciaio.
TIPO: Cardine inferiore a cuscinetto.
FISSAGGIO: A saldare su pilastro in acciaio. La ghiera permette la regolazione del cardine anche a installazione avvenuta.
MATERIALE: Acciaio Zincato elettroliticamente.
RICICLO: Smaltire come materiale ferroso secondo le leggi vigenti nel paese di installazione.
PARTI SOGGETTE AD USURA: Cuscinetto.
AVVERTENZE: Il costruttore si riserva di modificare senza preavviso le caratteristiche del prodotto secondo le proprie esigenze. Il costruttore non risponde di modifiche anche parziali del prodotto e le prestazioni dichiarate sono valide solo se si seguono le modalità di installazione eseguite da personale qualificato.

CARATTERISTICHE TECNICHE				
	82-M22			82-M24
PESO PEZZO	1,04Kg			1,09Kg
PORTATA L/H=1	150 Kg (con cardine superiore 81-M22)			200 Kg (con cardine superiore 81-M24)
CADENZA MANUTENZIONI				
CASA PRIVATA	AZIENDA	MAGAZZINO	CONDOMINIO <20 UNITA'	CONDOMINIO >20 UNITA'
1 ANNO*	1 ANNO*	1 ANNO*	6 MESI*	6 MESI*
Verificare l'usura del cardine. Ingrassare (grasso consigliato Agip GreasePV2 o equivalenti).				
Verificare l'assenza di deformazioni sul corpo. Verificare le saldature e l'horizontalità dell'anta.				
*Lo schema riportato è relativo ad un ambiente di lavoro normale (non ambiente marino o particolarmente aggressivo).				

EN
USE: Pivot for side-hung gates in steel.
TYPE: Bottom pivot with bearing.
FIXING: For welding on steel post. The ring nut enables pivot adjustment even after installation.
MATERIAL: Electrogalvanised steel.
RECYCLING: Disposal as ferrous material in accordance with the current laws in the country of installation.
PARTS SUBJECT TO WEAR: Bearing.
IMPORTANT: The manufacturer reserves the right to modify the characteristics of the product as required without notice. The manufacturer declines any liability for even partial modifications to the product, and the declared performance values are valid only if the installation procedures are carried out by qualified personnel.

TECHNICAL CHARACTERISTICS				
	82-M22			82-M24
WEIGHT OF PART	1,04Kg			1,09Kg
LOAD-BEARING CAPACITY L/H=1	150 Kg (with top hinge 81-M22)			200 Kg (with top hinge 81-M24)
MAINTENANCE FREQUENCY				
PRIVATE HOME	BUSINESS	WAREHOUSE	CONDOMINIUM <20 UNITS	CONDOMINIUM >20 UNITS
1 YEAR *	1 YEAR *	1 YEAR *	6 MONTHS *	6 MONTHS *
Check hinge wear. Grease (recommended grease Agip GreasePV2 or equivalent).				
Check for deformation on the body. Check welds and horizontality of sash.				
*The scheme refers to a normal workplace (not marine or particularly aggressive environments).				

FRA
UTILISATION: Gond pour portails à battants en acier.
TYPE: Gond inférieur à roulement.
FIXAGE: A souder sur pilier en acier. La bague permet le réglage du gond même après l'installation.
MATIERE: Acier Zingué électrolytiquement.
RECYCLAGE: Eliminer comme matériel ferreux selon les lois en vigueur dans le pays d'installation.
PARTIES SUJETTES A USURE: Roulement.
AVERTISSEMENT: Le constructeur se réserve le droit de modifier sans préavis les caractéristiques du produit selon ses propres exigences. Le constructeur ne répond pas des modifications même partielles du produit et les performances déclarées ne sont valables que si l'on respecte les modalités d'installation effectuées par du personnel qualifié.

CARACTERISTIQUES TECHNIQUES				
	82-M22			82-M24
POIDS PIECE	1,04Kg			1,09Kg
PORTEE L/H=1	150 Kg (avec gond supérieur 81-M22)			200 Kg (avec gond supérieur 81-M24)
FREQUENCE ENTRETIENS				
MAISON PARTICULIER	ENTREPRISE	DEPOT	IMMEUBLE <20 UNITES	IMMEUBLE >20 UNITES
1 AN*	1 AN*	1 AN*	6 MOIS*	6 MOIS*
Vérifier l'usure du gond. Graisser (graisse conseillée Agip GreasePV2 ou équivalentes).				
Vérifier l'absence de déformations sur le corps. Vérifier les soudures et l'horizontalité de la porte.				
*Le schéma se rapporte à un milieu de travail normal (pas un milieu marin ni particulièrement agressif).				

ESP
USO: Quicio para cancelas batientes de acero.
TIPO: Quicio inferior a cojinete.
FIJACIÓN: A soldar sobre pilar de acero. La abrazadera permite la regulación del quicio inclusive después de la instalación.
MATERIAL: Acero Galvanizado por electrolisis.
RECICLAJE: Eliminar como material de hierro según las leyes vigentes en el país donde se instala.
PARTES SUJETAS A DESGASTE: Cojinete.
ADVERTENCIAS: El fabricante se reserva el derecho de modificar sin previo aviso las características del producto según sus propias exigencias. El fabricante no responde por modificaciones, inclusive parciales del producto y las prestaciones declaradas son válidas sólo si se siguen las modalidades de instalación realizadas por personal cualificado.

CARACTERÍSTICAS TÉCNICAS				
	82-M22			82-M24
PESO PIEZA	1,04Kg			1,09Kg
RESISTENCIA ÚTIL L/H=1	150 Kg (con quicio superior 81-M22)			200 Kg (con quicio superior 81-M24)
CASA PARTICULAR				
CASA PARTICULAR	CASA PARTICULAR	CASA PARTICULAR	CASA PARTICULAR	CASA PARTICULAR
1 AÑO*	1 AÑO*	1 AÑO*	6 MESES*	6 MESES*
Verificar el desgaste del quicio. Engrasar (grasa aconsejada Agip GreasePV2 o equivalentes).				
Verificar la ausencia de deformaciones en el cuerpo. Verificar las soldaduras y la horizontalidad de la puerta.				
*El presente esquema es relativo a un ambiente normal de trabajo (no ambiente marino o especialmente agresivo).				

DE
GEBRAUCH: Angel für Flügeltore aus Stahl.
TYP: Untere Angel mit Lager.
ANBRINGUNG: An den Stahlpfosten schweißen. Mit der Ringschraube kann die Angel auch nach der Montage eingestellt werden.
WERKSTOFF: Elektrolytisch verzinkter Stahl.
RECYLING: Entsorgung als Eisenschrott nach Vorgabe der am Installationsort geltenden Gesetzgebung.
VERSCHLEISSTEILE: Lager.
WICHTIGE HINWEISE: Der Hersteller behält sich das Recht vor, die Produkteigenschaften nach seinem Dafürhalten ohne Vorankündigung zu ändern. Der Hersteller haftet nicht für die am Produkt durchgeführten Änderungen. Die angegebenen Leistungen haben nur dann Gültigkeit, wenn die Installation von qualifiziertem Fachpersonal ausgeführt worden ist.

TECHNISCHE DATEN				
	82-M22			82-M24
STÜCKGEWICHT	1,04 kg			1,09 kg
TRAGFÄHIGKEIT L/H=1	150 kg (mit oberer Angel 81-M22)			200 kg (mit oberer Angel 81-M24)
WARTUNGSPLAN				
WOHNHAUS	FIRMA	LAGER	WOHNHAUS <20 WOHNUNGEN	WOHNHAUS >20 WOHNUNGEN
1 JAHR*	1 JAHR*	1 JAHR*	6 MONATE*	6 MONATE*
Den Verschleiß der Angel prüfen. Schmierfett (empfohlenes Schmierfett: Agip Grease PV2 oder gleichwertiges).				
Auf eventuelle Verformungen prüfen. Die Schweißnähte prüfen. Die waagrechte Ausrichtung vom Torflügel prüfen.				
*Die Angaben beziehen sich auf einen Standort mit normaler Belastung (nicht in der Nähe von Salzwasser oder mit besonders aggressiven Bedingungen).				

RUS
ПРИМЕНЕНИЕ: Петля для распашных ворот из стали.
ТИП: Нижняя подшипниковая петля.
КРЕПЛЕНИЕ: Приварить к стальной стойке. Зажимное кольцо позволяет отрегулировать петлю даже после произведенной установки.
МАТЕРИАЛ: Оцинкованная электролитическим способом сталь.
ПЕРЕРАБОТКА: Переработать, как железный материал на основе действующего законодательства страны, где производится монтаж.
ДЕТАЛИ, ПОДВЕРЖЕННЫЕ ИЗНОСУ: подшипник.
ПРЕДУПРЕЖДЕНИЯ: Производитель, при возникновении необходимости, оставляет за собой право изменять характеристики изделия без предварительного уведомления. Производитель не несет ответственность за внесение полных или частичных изменений в конструкцию изделия, действительными считаются только те действия, которые были выполнены квалифицированным персоналом и в соответствии с установленными правилами монтажа.

ТЕХНИЧЕСКИЕ ХАРАКТЕРИСТИКИ				
	82-M22			82-M24
ВЕС 1 ЕДИНИЦЫ	1,04 кг			1,09 кг
НАГРУЗКА L/H=1	150 кг (с верхней петлей 81-M22)			200 кг (с верхней петлей 81-M24)
ПЕРИОДИЧНОСТЬ ТЕХОБСЛУЖИВАНИЯ				
ЧАСТНЫЙ ДОМ	ПРЕДПРИЯТИЕ	СКЛАД	БОЛЬШОЙ ЖИЛОЙ ДОМ <20 КВАРТИР	БОЛЬШОЙ ЖИЛОЙ ДОМ >20 КВАРТИР
1 ГОД *	1 ГОД *	1 ГОД *	6 МЕСЯЦЕВ*	6 МЕСЯЦЕВ*
Проверить износ петли. Смазывать (рекомендуемая смазка – Agip GreasePV2 или ее эквиваленты).				
Проверить отсутствие деформации корпуса. Проверить сварные швы и горизонтальность створки.				
* Параметры данной таблицы предусмотрены для нормального рабочего помещения (не для объектов вблизи моря или с другими агрессивными факторами)				

