

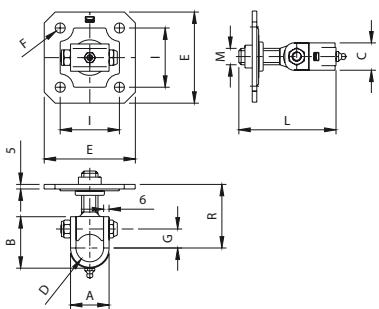
Art. 188



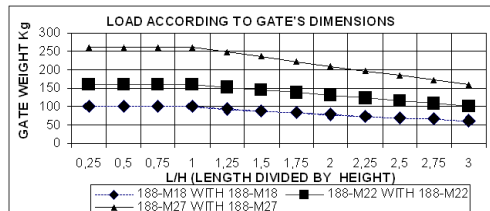
UNI/EN ISO9001 - UNI/EN ISO14001

© 2009 - Fratelli Comunello Spa - All right reserved
Via Cassola, 64 - 36027 Rosà (VI) - Italy

10/11 Rev. 02



Art.	Code	A	B	C	D	E	F	G	I	L	M	N	Weight	Capacity
188-M18	10816005 001	42	56	30	Ø30	100	Ø11	21	65	106	M18	55-85	100	16,60
188-M22	10816010 001	47	60	35	Ø35	100	Ø11	23	65	122	M22	64-100	160	10,30
188-M27	10816015 001	52	67	40	Ø40	130	Ø13	28	90	141	M27	75-115	260	16,70



ITA
IMPIEGO: Cardine per cancelli battenti in acciaio.
TIPO: Cardine a fascetta con ingrassatore e piastra con bussola.
FISSAGGIO: A fissare su pilastro in calcestruzzo.
MATERIALE: Acciaio Zincato elettroliticamente.
RICICLO: Smaltire come materiale ferroso secondo le leggi vigenti nel paese di installazione.
PARTI SOGGETTE AD USURA: Testa del corpo, fascetta.
AVVERTENZE: Il costruttore si riserva di modificare senza preavviso le caratteristiche del prodotto secondo le proprie esigenze. Il costruttore non risponde di modifiche anche parziali del prodotto e le prestazioni dichiarate sono valide solo se si seguono le modalità di installazione eseguite da personale qualificato.

CARATTERISTICHE TECNICHE				
	188-M18	188-M22	188-M27	
PESO PEZZO	0,83 Kg	1,03 Kg	1,67 Kg	
PORTATA (P)	100 Kg	160 Kg	260 Kg	
L/H=1	(coppia di 188-M18)	(coppia di 188-M22)	(coppia di 188-M27)	
PERNI	190-30 192-30 196-30	190-35 192-35 196-35	190-40 192-40 196-40	
DURATA 110% (P)	37.000 Cicli	220.000 Cicli	18.000 Cicli	
CADENZA MANUTENZIONI				
CASA PRIVATA	AZIENDA	MAGAZZINO	CONDOMINIO <20 UNITA'	CONDOMINIO >20 UNITA'
1 ANNO*	1 ANNO*	1 ANNO*	6 MESI*	6 MESI*
Verificare l'usura del cardine. Verificare l'assenza di deformazioni sul corpo. Ingrassare (grasso consigliato Agip Grease PV2 o equivalenti).				
Verificare il fissaggio dei tasselli. Verificare le saldature e l'orizzontalità dell'anta.				
*Lo schema riportato è relativo ad un ambiente di lavoro normale (non ambiente marino o particolarmente aggressivo).				

EN
USE: Pivot for side-hung gates in steel.
TYPE: Hinge pivot with greaser and plate with bush.
FIXING: For fixing on concrete post.
MATERIAL: Electrogalvanised steel.
RECYCLING: Disposal as ferrous material in accordance with the current laws in the country of installation.
PARTS SUBJECT TO WEAR: Head of body, band.
IMPORTANT: The manufacturer reserves the right to modify the characteristics of the product as required without notice. The manufacturer declines any liability for even partial modifications to the product, and the declared performance values are valid only if the installation procedures are carried out by qualified personnel.

TECHNICAL CHARACTERISTICS				
	188-M18	188-M22	188-M27	
WEIGHT OF PART	0,83 Kg	1,03 Kg	1,67 Kg	
LOAD-BEARING CAPACITY (P)	100 Kg	160 Kg	260 Kg	
L/H=1	(pair of 188-M18)	(pair of 188-M22)	(pair of 188-M27)	
PINS	190-30 192-30 196-30	190-35 192-35 196-35	190-40 192-40 196-40	
DURATION 110% (P)	37.000 Cycles	220.000 Cycles	18.000 Cycles	
MAINTENANCE FREQUENCY				
PRIVATE HOME	BUSINESS	WAREHOUSE	CONDOMINIUM <20 UNITS	CONDOMINIUM >20 UNITS
1 YEAR*	1 YEAR*	1 YEAR*	6 MONTHS*	6 MONTHS*
Check hinge wear. Check for deformation on the body. Grease (recommended grease Agip Grease PV2 or equivalent).				
Check fixing of plugs. Check welds and horizontality of sash.				
*The scheme refers to a normal workplace (not marine or particularly aggressive environments).				

Tutte le fotografie, i disegni tecnici e le relative specifiche devono essere intendersi quale proprietà intellettuale, difesa dalle norme sul diritto d'autore, della ditta Fratelli Comunello Spa. Tutti gli utilizzi non espressamente autorizzati saranno perseguiti giudizialmente. Circonferiamo il diritto di apportare tutte le variazioni e le migliorie necessarie senza alcun preavviso. All pictures, technical drawings and related specifications belong to Fratelli Comunello Spa and they are defended by rules of copyright. All uses not expressly authorized will be legally prosecuted. Product specification are subjected to change without notice.

FRA
UTILISATION: Gond pour portails à battants en acier.
TYPE: Gond à collier avec graisseur et plaque avec douille.
FIXAGE: A fixer sur pilier en béton.
MATIERE: Acier Zingué électrolytiquement.
RECYCLAGE: Eliminer comme matériel ferreux selon les lois en vigueur dans le pays d'installation.
PARTIES SUJETTES A USURE: Tête du corps, collier.
AVERTISSEMENT: Le constructeur se réserve le droit de modifier sans préavis les caractéristiques du produit selon ses propres exigences. Le constructeur ne répond pas des modifications même partielles du produit et les performances déclarées ne sont valables que si l'on respecte les modalités d'installation effectuées par du personnel qualifié.

CARACTERISTIQUES TECHNIQUES				
	188-M18	188-M22	188-M27	
POIDS PIECE	0,83 Kg	1,03 Kg	1,67 Kg	
PORTEE (P)	100 Kg	160 Kg	260 Kg	
L/H=1	(paire de 188-M18)	(paire de 188-M22)	(paire de 188-M27)	
AXES	190-30 192-30 196-30	190-35 192-35 196-35	190-40 192-40 196-40	
DUREE 110% (P)	37.000 Cicli	220.000 Cycles	18.000 Cicli	
FREQUENCE ENTRETIENS				
MAISON PARTICULIER	ENTREPRISE	DEPOT	IMMEUBLE <20 UNITES	IMMEUBLE >20 UNITES
1 AN*	1 AN*	1 AN*	6 MOIS*	6 MOIS*
Vérifier l'usage du gond. Vérifier l'absence de déformation sur le corps. Graisser (graisse conseillée Agip Grease PV2 ou équivalente).				
Vérifier le fixage des chevilles. Vérifier les soudures et l'horizontalité de la porte.				
*Le schéma se rapporte à un milieu de travail normal (pas un milieu marin ni particulièrement agressif).				

ESP
USO: Quicio para cancelas batientes de acero.
TIPO: Quicio de abrazadera con engrasador y placa con casquillo.
FIJACION: A fijar sobre pilar de hormigón.
MATERIAL: Acero Galvanizado por electrolisis.
RECICLAJE: Eliminar como material de hierro según las leyes vigentes en el país donde se instala.
PARTES SUJETAS A DESGASTE: Cabeza del cuerpo, abrazadera.
ADVERTENCIAS: El fabricante se reserva el derecho de modificar sin previo aviso las características del producto según sus propias exigencias. El fabricante no responde por modificaciones, inclusive parciales del producto y las prestaciones declaradas son válidas sólo si se siguen las modalidades de instalación realizadas por personal cualificado.

CARACTERÍSTICAS TÉCNICAS				
	188-M18	188-M22	188-M27	
PESO PIEZA	0,83 Kg	1,03 Kg	1,67 Kg	
RESISTENCIA ÚTIL (P)	100 Kg	160 Kg	260 Kg	
L/H=1	(par de 188-M18)	(par de 188-M22)	(par de 188-M27)	
PERNOS	190-30 192-30 196-30	190-35 192-35 196-35	190-40 192-40 196-40	
DURACIÓN 110% (P)	37.000 Ciclos	220.000 Ciclos	18.000 Ciclos	
CADENCIA MANTENIMIENTOS				
CASA PARTICULAR	EMPRESA	ALMACÉN	INMUEBLE EN CONDOMINIO <20 UNIDADES	INMUEBLE EN CONDOMINIO >20 UNIDADES
1 AÑO*	1 AÑO*	1 AÑO*	6 MESES*	6 MESES*
Verificar el desgaste del quicio. Verificar la ausencia de deformaciones en el cuerpo. Engrasar (grasa aconsejada Agip Grease PV2 o equivalentes).				
Verificar la fijación de los tacos. Verificar las soldaduras y la horizontalidad de la puerta				
*El presente esquema es relativo a un ambiente normal de trabajo (no ambiente marino o especialmente agresivo).				

DE
GEBRAUCH: Angel mit Schelle, Schmiernippel und Platte mit Buchse.
ANBRINGUNG: Zur Befestigung am Betonpfeiler.
WERKSTOFF: Elektrolytisch verzinkter Stahl.
RECYLING: Entsorgung als Eisenschrott nach Vorgabe der am Installationsort geltenden Gesetzgebung.
VERSCHLEISSTEILE: Gehäusekopf, Schelle.
WICHTIGE HINWEISE: Der Hersteller behält sich das Recht vor, die Produkteigenschaften nach seinem Dafürhalten ohne Vorankündigung zu ändern. Der Hersteller haftet nicht für die am Produkt durchgeführten Änderungen. Die angegebenen Leistungen haben nur dann Gültigkeit, wenn die Installation von qualifiziertem Fachpersonal ausgeführt worden ist.

TECHNISCHE DATEN				
	188-M18	188-M22	188-M27	
STÜCKGEWICHT	0,83 kg	1,03 kg	1,67 kg	
TRAGFAHIGKEIT	100 kg	160 kg	260 kg	
L/H=1	(Paar 188-M18)	(Paar 188-M22)	(Paar 188-M27)	
ZAPFEN	190-30 192-30 196-30	190-35 192-35 196-35	190-40 192-40 196-40	
LEBENSDAUER 110% (P)	37.0000 Zyklen	220.000 Zyklen	18.000 Zyklen	
WARTUNGSPLAN				
WOHNHAUS	FIRMA	LAGER	WOHNHAUS <20 WOHNUNGEN	WOHNHAUS >20 WOHNUNGEN
1 JAHR*	1 JAHR*	1 JAHR*	6 MONATE*	6 MONATE*
Den Verschleiß der Angel prüfen. Auf eventuelle Verformungen prüfen. Schmierfett (empfohlenes Schmierfett: Agip Grease PV2 oder gleichwertiges).				
Die Befestigung der Dübel prüfen. Die Schweißnähte prüfen. Die waagrechte Ausrichtung vom Türflügel prüfen.				
* Die Angaben beziehen sich auf einen Standort mit normaler Belastung (nicht in der Nähe von Salzwasser oder mit besonders aggressiven Bedingungen).				

RUS
ПРИМЕНЕНИЕ: Петля для распашных ворот из стали.
ТИП: Хомутообразная петля с масленкой и пластинка с втулкой.
КРЕПЛЕНИЕ: Зафиксировать на бетонной стойке.
МАТЕРИАЛ: Оцинкованная электролитическим способом сталь.
ПЕРЕРАБОТКА: Переработать, как железный материал на основе действующего законодательства страны, где производится монтаж.
ДЕТАЛИ, ПОДВЕРЖЕННЫЕ ИЗНОСУ: головка корпуса, хомут.
ПРЕДУПРЕЖДЕНИЯ: Производитель, при возникновении необходимости, оставляет за собой право изменять характеристики изделия без предварительного уведомления. Производитель не несет ответственность за внесение полных или частичных изменений в конструкцию изделия, действительными считаются только те действия, которые были выполнены квалифицированным персоналом и в соответствии с установленными правилами монтажа.

ТЕХНИЧЕСКИЕ ХАРАКТЕРИСТИКИ				
	188-M18	188-M22	188-M27	
ВЕС 1 ЕДИНИЦЫ	0,83 кг	1,03 кг	1,67 кг	
НАГРУЗКА (P)	100 кг	160 кг	260 кг	
L/H=1	(пара 188-M18)	(пара 188-M22)	(пара 188-M27)	
ПАЛЫЦЫ	190-30 192-30 196-30	190-35 192-35 196-35	190-40 192-40 196-40	
СРОК СЛУЖБЫ 110% (P)	37.000 Циклов	220.000 Циклов	18.000 Циклов	
ПЕРИОДИЧНОСТЬ ТЕХОБСЛУЖИВАНИЯ				
ЧАСТНЫЙ ДОМ	ПРЕДПРИЯТИЕ	СКЛАД	БОЛЬШОЙ ЖИЛОЙ ДОМ <20 КВАРТИР	БОЛЬШОЙ ЖИЛОЙ ДОМ >20 КВАРТИР
1 ГОД*	1 ГОД*	1 ГОД*	6 МЕСЯЦЕВ*	6 МЕСЯЦЕВ*
Проверить износ петли. Проверить отсутствие деформации корпуса. Смазывать (рекомендуемая смазка – Agip Grease PV2 или ее эквиваленты).				
Проверить крепление вкладки. Проверить сварные швы и горизонтальность створки.				
* Параметры данной таблицы предусмотрены для нормального рабочего помещения (не для объектов вблизи моря или с другими агрессивными факторами)				

