

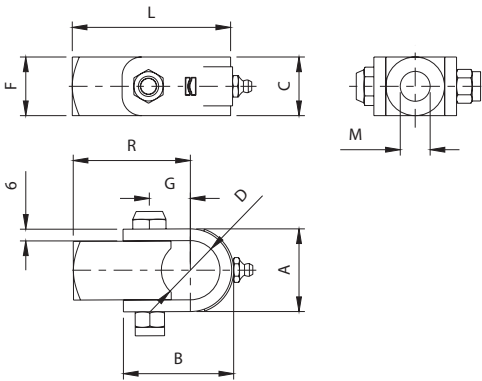
# Art. 185



UNI/EN ISO9001 - UNI/EN ISO14001

© 2009 - Fratelli Comunello Spa - All right reserved  
Via Cassola, 64 - 36027 Rosà (VI) - Italy

10/11 Rev. 02



Art.	Code	A	B	C	D	F	G	L	M	Kg	Kg	Kg
185-M18	10817505 001	42	56	30	Ø30	21	81	M18	100	8	4,10	
185-M22	10817510 001	47	60	35	Ø35	23	85	M22	160	6	4,20	
185-M27	10817515 001	52	67	40	Ø40	28	95	M27	260	6	5,30	

**ITA**  
**IMPIEGO:** Cardine per cancelli battenti in acciaio.  
**TIPO:** Cardine a fascetta con ingrassatore per barre filettate.  
**FISSAGGIO:** A fissare con foro passante su pilastro utilizzando una barra filettata, due piastre e dadi (non forniti).  
**MATERIALE:** Acciaio Zincato elettroliticamente.  
**RICICLO:** Smaltire come materiale ferroso secondo le leggi vigenti nel paese di installazione.  
**PARTI SOGGETTE AD USURA:** Testa del corpo, fascetta.  
**AVVERTENZE:** Il costruttore si riserva di modificare senza preavviso le caratteristiche del prodotto secondo le proprie esigenze. Il costruttore non risponde di modifiche anche parziali del prodotto e le prestazioni dichiarate sono valide solo se si seguono le modalità di installazione eseguite da personale qualificato.

CARATTERISTICHE TECNICHE				
	185-M18	185-M22	185-M27	
PESO PEZZO	0,51 Kg	0,70 Kg	0,88 Kg	
PORTATA (P) L/H=1	100 Kg (coppia di 185-M18)	160 Kg (coppia di 185-M22)	260 Kg (coppia di 185-M27)	
PERNI	190-30 192-30 196-30	190-35 192-35 196-35	190-40 192-40 196-40	
CADENZA MANUTENZIONI				
CASA PRIVATA	AZIENDA	MAGAZZINO	CONDOMINIO <20 UNITA'	CONDOMINIO >20 UNITA'
1 ANNO*	1 ANNO*	1 ANNO*	6 MESI*	6 MESI*
Verificare l'usura del cardine. Ingrassare (grasso consigliato Agip Grease PV2 o equivalenti).				
Verificare le saldature e l'orizzontalità dell'anta. Verificare il serraggio dei dadi				
*Lo schema riportato è relativo ad un ambiente di lavoro normale (non ambiente marino o particolarmente aggressivo).				

**EN**  
**USE:** Pivot for side-hung gates in steel.  
**TYPE:** Hinge pivot with greaser for threaded bars.  
**FIXING:** For fixing on post with through hole using a threaded bar, two plates and nuts (not supplied).  
**MATERIAL:** Electrogalvanised steel.  
**RECYCLING:** Disposal as ferrous material in accordance with the current laws in the country of installation.  
**PARTS SUBJECT TO WEAR:** Head of body, band.  
**IMPORTANT:** The manufacturer reserves the right to modify the characteristics of the product as required without notice. The manufacturer declines any liability for even partial modifications to the product, and the declared performance values are valid only if the installation procedures are carried out by qualified personnel.

TECHNICAL CHARACTERISTICS				
	185-M18	185-M22	185-M27	
WEIGHT OF PART	0,51 Kg	0,70 Kg	0,88 Kg	
LOAD-BEARING CAPACITY (P) L/H=1	100 Kg (pair of 185-M18)	160 Kg (pair of 185-M22)	260 Kg (pair of 185-M27)	
PINS	190-30 192-30 196-30	190-35 192-35 196-35	190-40 192-40 196-40	
MAINTENANCE FREQUENCY				
PRIVATE HOME	BUSINESS	WAREHOUSE	CONDOMINIUM <20 UNITS	CONDOMINIUM >20 UNITS
1 YEAR *	1 YEAR *	1 YEAR *	6 MONTHS *	6 MONTHS *
Check hinge wear. Grease (recommended grease Agip Grease PV2 or equivalent).				
Check welds and horizontality of sash. Check tightening of nuts.				
*The scheme refers to a normal workplace (not marine or particularly aggressive environments).				

**FRA**  
**UTILISATION:** Gond pour portails à battants en acier.  
**TYPE:** Gond à collier avec graisseur pour barres filetées.  
**FIXAGE:** A fixer avec trou passant sur pilier en utilisant une barre fileté, deux plaques et écrous (non-fournis).  
**MATIERE:** Acier Zingué électrolytiquement.  
**RECYCLAGE:** Eliminer comme matériel ferreux selon les lois en vigueur dans le pays d'installation.  
**PARTIES SUJETTES A USURE:** Tête du corps, collier.  
**AVERTISSEMENT:** Le constructeur se réserve le droit de modifier sans préavis les caractéristiques du produit selon ses propres exigences. Le constructeur ne répond pas des modifications même partielles du produit et les performances déclarées ne sont valables que si l'on respecte les modalités d'installation effectuées par du personnel qualifié.

CARACTERISTIQUES TECHNIQUES				
	185-M18	185-M22	185-M27	
POIDS PIECE	0,51 Kg	0,70 Kg	0,88 Kg	
PORTEE (P) L/H=1	100 Kg (paire de 185-M18)	160 Kg (paire de 185-M22)	260 Kg (paire de 185-M27)	
AXES	190-30 192-30 196-30	190-35 192-35 196-35	190-40 192-40 196-40	
FREQUENCE ENTRETIENS				
MAISON PARTICULIER	ENTREPRISE	DEPOT	IMMEUBLE <20 UNITES	IMMEUBLE >20 UNITES
1 AN*	1 AN*	1 AN*	6 MOIS*	6 MOIS*
Verifier l'usure du gond. Graisser (graisse conseillée Agip Grease PV2 ou equivalentes).				
Verifier les soudures et l'horizontalité de la porte. Verifier le serrage des écrous				
*Le schéma se rapporte à un milieu de travail normal (pas un milieu marin ni particulièrement agressif).				

**ESP**  
**USO:** Quicio para cancelas batientes de acero.  
**TIPO:** Quicio de abrazadera con engrasador para barras fileteadas.  
**FIJACIÓN:** A fijar con agujero pasador sobre pilar utilizando una barra fileteada, dos placas y tuercas (no en dotación).  
**MATERIAL:** Acero Galvanizado por electrolisis.  
**RECICLAJE:** Eliminar como material de hierro según las leyes vigentes en el país donde se instala.  
**PARTES SUJETAS A DESGASTE:** Cabeza del cuerpo, abrazadera.  
**ADVERTENCIAS:** El fabricante se reserva el derecho de modificar sin previo aviso las características del producto según sus propias exigencias. El fabricante no responde por modificaciones, inclusive parciales del producto y las prestaciones declaradas son válidas sólo si se siguen las modalidades de instalación realizadas por personal cualificado.

CARACTERÍSTICAS TÉCNICAS				
	185-M18	185-M22	185-M27	
PESO PIEZA	0,51 Kg	0,70 Kg	0,88 Kg	
RESISTENCIA ÚTIL (P) L/H=1	100 Kg (par de 185-M18)	160 Kg (par de 185-M22)	260 Kg (par de 185-M27)	
PERNOS	190-30 192-30 196-30	190-35 192-35 196-35	190-40 192-40 196-40	
CADENCIA MANTENIMIENTOS				
CASA PARTICULAR	EMPRESA	ALMACÉN	INMUEBLE EN CONDOMINIO <20 UNIDADES	INMUEBLE EN CONDOMINIO >20 UNIDADES
1 AÑO*	1 AÑO*	1 AÑO*	6 MESES*	6 MESES*
Verificar el desgaste del quicio. Engrasar (grasa aconsejada Agip Grease PV2 o equivalentes).				
Verificar las soldaduras y la horizontalidad de la puerta. Verificar el apretamiento de las tuercas.				
*El esquema esquema es relativo a un ambiente normal de trabajo (no ambiente marino o especialmente agresivo).				

**DE**  
**GEBRAUCH:** Angel für Flügeltore aus Stahl.  
**TYP:** Angel mit Schelle und Schmiernippel für Gewindestange.  
**ANBRINGUNG:** Mit durchgehender Bohrung und Gewindestange, zwei Platten und Muttern (nicht mitgeliefert) am Stahlpfosten befestigen.  
**WERKSTOFF:** Elektrolytisch verzinkter Stahl.  
**RECYLING:** Entsorgung als Eisenschrott nach Vorgabe der am Installationsort geltenden Gesetzgebung.  
**VERSCHLEISSTEILE:** Gehäusekopf, Schelle.  
**WICHTIGE HINWEISE:** Der Hersteller behält sich das Recht vor, die Produkteigenschaften nach seinem Dafürhalten ohne Vorankündigung zu ändern. Der Hersteller haftet nicht für die am Produkt durchgeführten Änderungen. Die angegebenen Leistungen haben nur dann Gültigkeit, wenn die Installation von qualifiziertem Fachpersonal ausgeführt worden ist.

TECHNISCHE DATEN			
	185-M18	185-M22	185-M27
STÜCKGEWICHT	0,51 kg	0,70 kg	0,88 kg
TRAGFÄHIGKEIT L/H=1	100 kg (Paar 185-M18)	160 kg (Paar 185-M22)	260 kg (Paar 185-M27)
ZAPFEN	190-30 192-30 196-30	190-35 192-35 196-35	190-40 192-40 196-40
WARTUNGSPLAN			
WOHNHAUS	FIRMA	LAGER	WOHNHAUS <20 WOHNUNGEN
1 JAHR*	1 JAHR*	1 JAHR*	6 MONATE*
Den Verschleiß der Angel prüfen. Schmierem (empfohlenes Schmierfett: Agip Grease PV2 oder gleichwertiges).			
Die Schweißnähte prüfen. Die waagrechte Ausrichtung vom Torflügel prüfen. Den Anzug der Muttern prüfen.			
* Die Angaben beziehen sich auf einen Standort mit normaler Belastung (nicht in der Nähe von Salzwasser oder mit besonders aggressiven Bedingungen).			

**RUS**  
**ПРИМЕНЕНИЕ:** Петля для распашных ворот из стали.  
**ТИП:** Хомутообразная петля с масленкой для прутков с резьбой.  
**КРЕПЛЕНИЕ:** Зафиксировать при помощи проходящего отверстия на стойке, используя один пруток с резьбой, две пластинки и гайки (не поставляются).  
**МАТЕРИАЛ:** Оцинкованная электролитическим способом сталь.  
**ПЕРЕРАБОТКА:** Переработка, как железный материал на основе действующего законодательства страны, где производится монтаж.  
**ДЕТАЛИ, ПОДВЕРЖЕННЫЕ ИЗНОСУ:** головка корпуса, хомут.  
**ПРЕДУПРЕЖДЕНИЯ:** Производитель, при возникновении необходимости, оставляет за собой право изменять характеристики изделия без предварительного уведомления. Производитель не несет ответственность за внесение полных или частичных изменений в конструкцию изделия, действительными считаются только те действия, которые были выполнены квалифицированным персоналом и в соответствии с установленными правилами монтажа.

ТЕХНИЧЕСКИЕ ХАРАКТЕРИСТИКИ			
	185-M18	185-M22	185-M27
ВЕС 1 ЕДИНИЦЫ	0,51 кг	0,70 кг	0,88 кг
НАГРУЗКА (P) L/H=1	100 кг (пара 185-M18)	160 кг (пара 185-M22)	260 кг (пара 185-M27)
ПАЛЬЦЫ	190-30 192-30 196-30	190-35 192-35 196-35	190-40 192-40 196-40
ПЕРИОДИЧНОСТЬ ТЕХОБСЛУЖИВАНИЯ			
ЧАСТНЫЙ ДОМ	ПРЕДПРИЯТИЕ	СКЛАД	БОЛЬШОЙ ЖИЛОЙ ДОМ <20 КВАРТИР
1 ГОД*	1 ГОД*	1 ГОД*	6 МЕСЯЦЕВ*
Проверить износ петли. Проверить отсутствие деформации корпуса. Смазывать (рекомендуемая смазка - Agip Grease PV2 или ее эквиваленты).			
Проверить сварные швы и горизонтальность створки. Проверить затягивание гаек.			
* Параметры данной таблицы предусмотрены для нормального рабочего помещения (не для объектов вблизи моря или с другими агрессивными факторами)			

