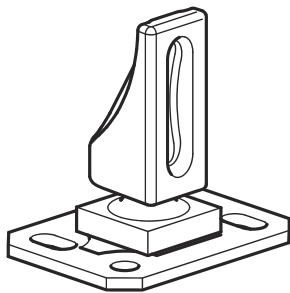


Art. 105 PST



UNI/EN ISO9001 - UNI/EN ISO14001

© 2009 - Fratelli Comunello Spa - All right reserved
Via Cassola, 64 - 36027 Rosà (VI) - Italy

10/11 Rev.02

ITA

IMPIEGO: Cardine per cancelli battenti in acciaio.
TIPO: Cardine inferiore con perno sferico a fissare.
FISSAGGIO: A fissare sul basamento in calcestruzzo.
MATERIALE: Acciaio (la base è zincata elettroliticamente).
RICICLO: Smaltire come materiale ferroso secondo le leggi vigenti nel paese di installazione.
PARTI SOGGETTE AD USURA: Perno, sede del perno.
AVVERTENZE: Il costruttore si riserva di modificare senza preavviso le caratteristiche del prodotto secondo le proprie esigenze. Il costruttore non risponde di modifiche anche parziali del prodotto e le prestazioni dichiarate sono valide solo se si seguono le modalità di installazione eseguite da personale qualificato.

CARATTERISTICHE TECNICHE				
	105PST-20			
PESO PEZZO	0,91 Kg			
PORTATA L/H=1	200 Kg (con cardine superiore 161-M20)			
DURATA 110% (P)	230.000 Cicli (con cardine superiore 161-M20)			
CADENZA MANUTENZIONI				
CASA PRIVATA	AZIENDA	MAGAZZINO	CONDOMINIO <20 UNITA'	CONDOMINIO > 20 UNITA'
1 ANNO*	1 ANNO*	1 ANNO*	6 MESI*	6 MESI*
Verificare l'usura del cardine.				
Verificare il fissaggio dei tasselli. Verificare le saldature e l'orizzontalità dell'anta.				
*Lo schema riportato è relativo ad un ambiente di lavoro normale (non ambiente marino o particolarmente aggressivo).				

FRA

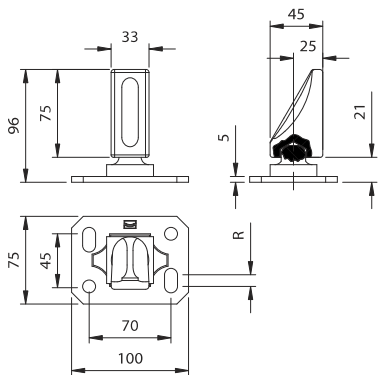
UTILISATION: Gond pour portails à battants en acier.
TYPE: Gond inférieur avec axe sphérique à fixer.
FIXAGE: A fixer sur le socle en béton.
MATIERE: Acier (la base est zinguée électrolytiquement).
RECYCLAGE: Eliminer comme matériel ferreux selon les lois en vigueur dans le pays d'installation.
PARTIES SUJETTES A USURE: Axe, logement de l'axe.
AVERTISSEMENT: Le constructeur se réserve le droit de modifier sans préavis les caractéristiques du produit selon ses propres exigences. Le constructeur ne répond pas des modifications même partielles du produit et les performances déclarées ne sont valables que si l'on respecte les modalités d'installation effectuées par du personnel qualifié.

CARACTERISTIQUES TECHNIQUES				
	105PST-20			
POIDS PIECE	0,91 Kg			
PORTEE L/H=1	200 Kg (avec gond supérieur 161-M20)			
DUREE 110% (P)	230.000 Cycles (avec gond supérieur 161-M20)			
FREQUENCE ENTRETIENS				
MAISON PARTICULIER	ENTREPRISE	DEPOT	IMMEUBLE <20 UNITES	IMMEUBLE > 20 UNITES
1 AN*	1 AN*	1 AN*	6 MOIS*	6 MOIS*
Vérifier l'usage du gond.				
Vérifier le fixage des chevilles. Vérifier les soudures et l'horizontalité de la porte				
* Le schéma se rapporte à un milieu de travail normal (pas un milieu marin ni particulièrement agressif).				

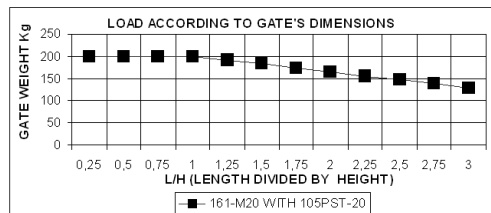
DE

GEBRAUCH: Angel für Flügeltore aus Stahl.
TYP: Untere Angel mit Kugelzapfen zum Befestigen
ANBRINGUNG: Am Unterbau aus Beton befestigen.
WERKSTOFF: Stahl (Basis aus elektrolytisch verzinktem Stahl).
RECYLING: Entsorgung als Eisenschrott nach Vorgabe der am Installationsort geltenden Gesetzgebung.
VERSCHLEISSTEILE: Zapfen, Sitz.
WICHTIGE HINWEISE: Der Hersteller behält sich das Recht vor, die Produkteigenschaften nach seinem Dafürhalten ohne Vorankündigung zu ändern. Der Hersteller haftet nicht für die am Produkt durchgeführten Änderungen. Die angegebenen Leistungen haben nur dann Gültigkeit, wenn die Installation von qualifiziertem Fachpersonal ausgeführt worden ist.

TECHNISCHE DATEN				
	105PST-20			
STÜCKGEWICHT	0,91 kg			
TRAGFÄHIGKEIT L/H=1	200 kg (mit oberer Angel 161-M20)			
LEBENSDAUER 110% (P)	230.000 Zyklen (mit oberer Angel 161-M20)			
WARTUNGSPLAN				
WOHNHAUS	FIRMA	LAGER	WOHNHAUS <20 WOHNUNGEN	WOHNHAUS > 20 WOHNUNGEN
1 JAHR*	1 JAHR*	1 JAHR*	6 MONATE*	6 MONATE*
Den Verschleiß der Angel prüfen.				
Die Befestigung der Dübel prüfen. Die Schweißnähte prüfen. Die waagrechte Ausrichtung vom Torflügel prüfen.				
* Die Angaben beziehen sich auf einen Standort mit normaler Belastung (nicht in der Nähe von Salzwasser oder mit besonders aggressiven Bedingungen).				



Art.	Code	R	105PST-20	10805105 001	10	200	5	4,55
105PST-20	10805105 001	10	200	5	4,55			



EN

USE: Pivot for side-hung gates in steel.
TYPE: Bottom pivot with ball pin for fixing.
FIXING: For fixing on concrete base.
MATERIAL: Steel (the base is electrogalvanised).
RECYCLING: Disposal as ferrous material in accordance with the current laws in the country of installation.
PARTS SUBJECT TO WEAR: Pin, pin seat.
IMPORTANT: The manufacturer reserves the right to modify the characteristics of the product as required without notice. The manufacturer declines any liability for even partial modifications to the product, and the declared performance values are valid only if the installation procedures are carried out by qualified personnel.

TECHNICAL CHARACTERISTICS				
	105PST-20			
WEIGHT OF PART	0,91 Kg			
LOAD-BEARING CAPACITY L/H=1	200 Kg (with top hinge 161-M20)			
DURATION 110% (P)	230.000 Cycles (with top hinge 161-M20)			
MAINTENANCE FREQUENCY				
PRIVATE HOME	BUSINESS	WAREHOUSE	CONDOMINIUM <20 UNITS	CONDOMINIUM >20 UNITS
1 YEAR *	1 YEAR *	1 YEAR *	6 MONTHS *	6 MONTHS *
Check hinge wear.				
Check plug fixing. Check welds and horizontality of sash.				
*The scheme refers to a normal workplace (not marine or particularly aggressive environments).				

ESP

USO: Quicio para cancelas batientes de acero.
TIPO: Quicio inferior con perno esférico a fijar.
FIJACIÓN: A fijar sobre basamento de hormigón.
MATERIAL: Acero (la base es galvanizada por electrolisis).
RECICLAJE: Eliminar como material de hierro según las leyes vigentes en el país donde se instala.
PARTES SUJETAS A DESGASTE: perno, alojamiento del perno.
ADVERTENCIAS: El fabricante se reserva el derecho de modificar sin previo aviso las características del producto según sus propias exigencias. El fabricante no responde por modificaciones, inclusive parciales del producto y las prestaciones declaradas son válidas sólo si se siguen las modalidades de instalación realizadas por personal cualificado.

CARACTERÍSTICAS TÉCNICAS				
	105PST-20			
PESO PIEZA	0,91 Kg			
RESISTENCIA ÚTIL L/H=1	200 Kg (con quicio superior 161-M20)			
DURACIÓN 110% (P)	230.000 Ciclos (con quicio superior 161-M20)			
CADENCIA MANTENIMIENTO				
CASA PARTICULAR	EMPRESA	ALMACÉN	INMUEBLE EN CONDOMINIO <20 UNIDADES	INMUEBLE EN CONDOMINIO > 20 UNIDADES
1 AÑO*	1 AÑO*	1 AÑO*	6 MESES*	6 MESES*
Verificar el desgaste del quicio.				
Verificar la fijación de los tacos. Verificar las soldaduras y la horizontalidad de la puerta				
*El presente esquema es relativo a un ambiente normal de trabajo (no ambiente marino o especialmente agresivo).				

RUS

ПРИМЕНЕНИЕ: Петля для распашных ворот из стали.
ТИП: Нижняя петля с крепежной сферической пяткой.
КРЕПЛЕНИЕ: Зафиксировать на бетонном фундаменте.
МАТЕРИАЛ: Сталь (основание оцинковано электролитическим способом).
ПЕРЕРАБОТКА: Переработать, как железный материал на основе действующего законодательства страны, где производится монтаж.
ДЕТАЛИ, ПОДВЕРЖЕННЫЕ ИЗНОСУ: палец, гнездо пальца.
ПРЕДУПРЕЖДЕНИЯ: Производитель, при возникновении необходимости, оставляет за собой право изменять характеристики изделия без предварительного уведомления. Производитель не несет ответственность за внесение полных или частичных изменений в конструкцию изделия, действительными считаются только те действия, которые были выполнены квалифицированным персоналом и в соответствии с установленными правилами монтажа.

ТЕХНИЧЕСКИЕ ХАРАКТЕРИСТИКИ				
	105PST-20			
ВЕС 1 ЕДИНИЦЫ	0,91 кг			
НАГРУЗКА L/H=1	200 кг (с верхней петлей 161-M20)			
СРОК СЛУЖБЫ 110% (P)	230.000 Циклов (с верхней петлей 161-M20)			
ПЕРИОДИЧНОСТЬ ТЕХОБСЛУЖИВАНИЯ				
ЧАСТНЫЙ ДОМ	ПРЕДПРИЯТИЕ	СКЛАД	БОЛЬШОЙ ЖИЛОЙ ДОМ <20 КВАРТИР	БОЛЬШОЙ ЖИЛОЙ ДОМ > 20 КВАРТИР
1 ГОД*	1 ГОД*	1 ГОД*	6 МЕСЯЦЕВ*	6 МЕСЯЦЕВ*
Проверить крепление вкладшей. Проверить сварные швы и горизонтальность створки.				
* Параметры данной таблицы предусмотрены для нормального рабочего помещения (не для объектов вблизи моря или с другими агрессивными факторами)				

