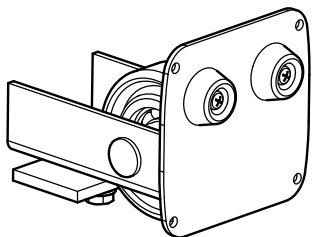


Art. CGA-347P



ITA
IMPIEGO: Terminale con ruota per monorotaia.
FISSAGGIO: Serrare la piastrina di fissaggio al di sotto dei lembi della monorotaia.
RICICLO: Smaltire come materiale ferroso secondo le leggi vigenti nel paese di installazione.
AVVERTENZE: Il costruttore si riserva di modificare senza preavviso le caratteristiche del prodotto secondo le proprie esigenze. Il costruttore non risponde di modifiche anche parziali del prodotto e le prestazioni dichiarate sono valide solo se si seguono le modalità di installazione eseguite da personale qualificato.
CADENZA MANUTENZIONI: Il presente articolo non necessita di alcun tipo di manutenzione. Verificare la funzionalità, nel caso sostituire il prodotto.

	CGA-347P
PESO PEZZO	1,25 Kg
MATERIALE	Acciaio zincato, ruota in nylon
MONOROTAIA ABBINATA	CGA-345P
INCONTRO ABBINATO	CGS-346P

FRA
UTILISATION: Extrémité avec roue pour monorail.
FIXAGE: Serrer la plaquette de fixation au-dessous des bords du monorail.
RECYCLAGE: Eliminer comme matériel ferreux selon les lois en vigueur dans le pays d'installation.
AVERTISSEMENT: Le constructeur se réserve le droit de modifier sans préavis les caractéristiques du produit selon ses propres exigences. Le constructeur ne répond pas des modifications même partielles du produit et les performances déclarées ne sont valables que si l'on respecte les modalités d'installation effectuées par du personnel qualifié.
FREQUENCE ENTRETIEN: Ce produit n'a besoin d'aucun type d'entretien. Vérifier le bon fonctionnement, au besoin remplacer le produit.

	CGA-347P
POIDS PIECE	1,25 Kg
MATIERE	Acier zingué, roue en nylon
MONORAIL ASSORTI	CGA-345P
PIECE D'ARRET ASSORTIE	CGS-346P

DE
GEBRAUCH: Endstück mit Rolle für Einschienenbahn.
ANBRINGUNG: Die Befestigungsplatte unter den Kanten der Einschienenbahn verschrauben.
RECYLING: Entsorgung als Eisenschrott nach Vorgabe der am Installationsort geltenden Gesetzgebung.
WICHTIGE HINWEISE: Der Hersteller behält sich das Recht vor, die Produkteigenschaften nach seinem Dafürhalten ohne Vorankündigung zu ändern. Der Hersteller haftet nicht für die am Produkt durchgeführten Änderungen. Die angegebenen Leistungen haben nur dann Gültigkeit, wenn die Installation von qualifiziertem Fachpersonal ausgeführt worden ist.
WARTUNGSPLAN: Dieser Artikel macht keine Wartung erforderlich. Die Funktionstüchtigkeit prüfen und das Produkt ggf. ersetzen.

	CGA-347P
STÜCKGEWICHT	1,25 kg
WERKSTOFF	Verzinkter Stahl, Rolle aus Nylon
PASSENDE EINSCHIENENBAHN	CGA-345P
PASSENDER ANSCHLAG	CGS-346P

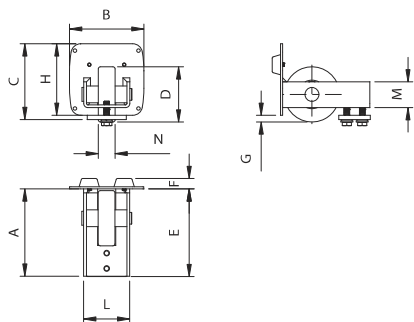


UNI/EN ISO9001 - UNI/EN ISO14001

© 2009 - Fratelli Comunello Spa - All right reserved
 Via Cassola, 64 - 36027 Rosà (VI) - Italy

10/11 Rev. 02

EN
USE: Terminal with wheel for monorail.
FIXING: Tighten the fixing plate below the edges of the monorail.
RECYCLING: Disposal as ferrous material in accordance with the current laws in the country of installation.
IMPORTANT: The manufacturer reserves the right to modify the characteristics of the product as required without notice. The manufacturer declines any liability for even partial modifications to the product, and the declared performance values are valid only if the installation procedures are carried out by qualified personnel.
MAINTENANCE FREQUENCY: This article does not require any type of maintenance. In case of product replacement, check its functionality.



	CGA-347P
WEIGHT OF PART	1,25 Kg
MATERIAL	Galvanised steel, nylon wheel
COMBINED MONORAIL	CGA-345P
COMBINED STRIKER PLATE	CGS-346P

ESP
USO: Terminal con rueda para mono-carril.
FIJACIÓN: Apretar la plaquita de fijación por debajo de los bordes del mono-carril.
RECICLAJE: Eliminar como material de hierro según las leyes vigentes en el país donde se instala.
ADVERTENCIAS: El fabricante se reserva el derecho de modificar sin previo aviso las características del producto según sus propias exigencias. El fabricante no responde por modificaciones, inclusive parciales del producto y las prestaciones declaradas son válidas sólo si se siguen las modalidades de instalación realizadas por personal cualificado.
CADENCIA MANTENIMIENTOS: El presente artículo no necesita ningún tipo de mantenimiento. Verificar la funcionalidad, si fuera preciso sustituir el producto.

	CGA-347P
PESO PIEZA	1,25 Kg
MATERIAL	Acero galvanizado, rueda de nylon
MONO-CARRIL ACOPLADO	CGA-345P
TOPE DE PARADA ACOPLADO	CGS-346P

RUS
ПРИМЕНЕНИЕ: Концевой ролик для направляющей.
КРЕПЛЕНИЕ: Затянуть крепежную пластинку под краями направляющей.
ПЕРЕРАБОТКА: Переработать, как железный материал на основе действующего законодательства страны монтажа ворот.
ПРЕДУПРЕЖДЕНИЯ: Производитель, при возникновении необходимости, оставляет за собой право изменять характеристики изделия без предварительного уведомления. Производитель не несет ответственность за внесение полных или частичных изменений в конструкцию изделия, действительными считаются только те действия, которые были выполнены квалифицированным персоналом и в соответствии с установленными правилами монтажа.
ПЕРИОДИЧНОСТЬ ТЕХОБСЛУЖИВАНИЯ: Этот артикул не нуждается в техобслуживании. Проверить функциональность, в противном случае, произвести замену.

	CGA-347P
ВЕС 1 ЕДИНИЦЫ	1,25 Kg
МАТЕРИАЛ	Оцинкованная сталь, нейлоновый ролик
СОВМЕСТИМЫЕ НАПРАВЛЯЮЩИЕ	CGA-345P
СОВМЕСТИМЫЙ ЛОВИТЕЛЬ	CGS-346P

Art.	Code	A	B	C	D	E	F	G	H	L	M	N		
CGA-347P	little 10705205 001	140	106,5	118	Ø79	125	15	9,6	102,5	66	37	26	2	2,50

