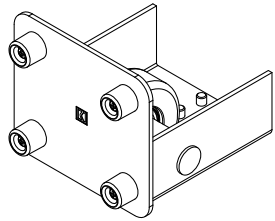


Art. CGS-347XL

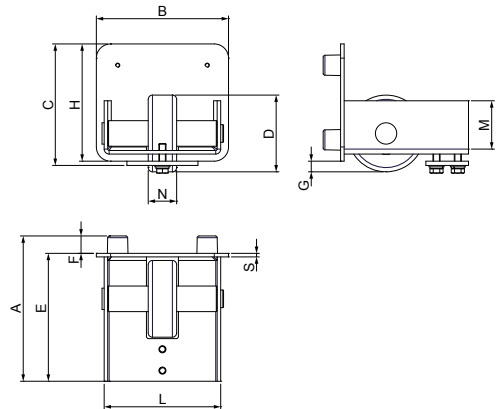


COMUNELLO GATE DIVISION

UNI/EN ISO9001 - UNI/EN ISO14000

© 2019 - Fratelli Comunello Spa - All right reserved
Via Cassola, 64 - 36027 Rosà (VI) - Italy

04/19 Rev. 02



ITA

IMPIEGO: Terminale con ruota per monorotaia.
FISSAGGIO: Serrare la piastrina di fissaggio al di sotto dei lembi della monorotaia.
RICICLO: Smaltire come materiale ferroso secondo le leggi vigenti nel paese di installazione.
AVVERTENZE: Il costruttore si riserva di modificare senza preavviso le caratteristiche del prodotto secondo le proprie esigenze. Il costruttore non risponde di modifiche anche parziali del prodotto e le prestazioni dichiarate sono valide solo se si seguono le modalità di installazione eseguite da personale qualificato.
CADENZA MANUTENZIONI: Il presente articolo non necessita di alcun tipo di manutenzione. Verificare la funzionalità, nel caso sostituire il prodotto.

CARATTERISTICHE TECNICHE	
	CGS-347XL
PESO PEZZO	7,00 Kg
MATERIALE	Acciaio zincato
MONOROTAIA ABBINATA	CGS-345XL
INCONTRO ABBINATO	CGS-346XL

FRA

UTILISATION: Extrémité avec roue pour monorail.
FIXAGE: Serrer la plaquette de fixation au-dessous des bords du monorail.
RECYCLAGE: Eliminer comme matériel ferreux selon les lois en vigueur dans le pays d'installation.
AVERTISSEMENT: Le constructeur se réserve le droit de modifier sans préavis les caractéristiques du produit selon ses propres exigences. Le constructeur ne répond pas des modifications même partielles du produit et les performances déclarées ne sont valables que si l'on respecte les modalités d'installation effectuées par du personnel qualifié.
FREQUENCE ENTRETIEN: Ce produit n'a besoin d'aucun type d'entretien. Vérifier le bon fonctionnement, au besoin remplacer le produit.

CARACTERISTIQUES TECHNIQUES	
	CGS-347XL
POIDS PIECE	7,00 Kg
MATIERE	Acier zingué
MONORAIL ASSORTIE	CGS-345XL
PIECE ARRET ASSORTIE	CGS-346XL

DE

GBRAUCH: Endstück mit Rolle für Einschienenbahn.
ANBRINGUNG: Die Befestigungsplatte unter den Kanten der Einschienenbahn verschrauben.
RECYLING: Entsorgung als Eisenschrott nach Vorgabe der am Installationsort geltenden Gesetzgebung.
WICHTIGE HINWEISE: Der Hersteller behält sich das Recht vor, die Produkteigenschaften nach seinem Dafürhalten ohne Vorankündigung zu ändern. Der Hersteller haftet nicht für die am Produkt durchgeführten Änderungen. Die angegebenen Leistungen haben nur dann Gültigkeit, wenn die Installation von qualifiziertem Fachpersonal ausgeführt worden ist.
WARTUNGSPLAN: Dieser Artikel macht keine Wartung erforderlich. Die Funktionstüchtigkeit prüfen und das Produkt ggf. ersetzen.

TECHNISCHE DATEN	
	CGS-347XL
STÜCKGEWICHT	7,00 Kg
WERKSTOFF	Verzinkter Stahl
PASSEDE EINSCHIENENBAHN	CGS-345XL
PASSENDER ANSCHLAG	CGS-346XL

EN

USE: Terminal with wheel for monorail.
FIXING: Tighten the fixing plate below the edges of the monorail.
RECYCLING: Disposal as ferrous material in accordance with the current laws in the country of installation.
IMPORTANT: The manufacturer reserves the right to modify the characteristics of the product as required without notice. The manufacturer declines any liability for even partial modifications to the product, and the declared performance values are valid only if the installation procedures are carried out by qualified personnel.
MAINTENANCE FREQUENCY: This article does not require any type of maintenance. In case of product replacement, check its functionality.

TECHNICAL CHARACTERISTICS	
	CGS-347XL
WEIGHT OF PART	7,00 Kg
MATERIAL	Galvanised steel
COMBINED MONORAIL	CGS-345XL
COMBINED STRIKER PLATE	CGS-346XL

ESP

USO: Terminal con rueda para mono-carril.
FIJACIÓN: Apretar la plaquita de fijación por debajo de los bordes del mono-carril.
RECICLAJE: Eliminar como material de hierro según las leyes vigentes en el país donde se instala.
ADVERTENCIAS: El fabricante se reserva el derecho de modificar sin previo aviso las características del producto según sus propias exigencias. El fabricante no responde por modificaciones, inclusive parciales del producto y las prestaciones declaradas son válidas sólo si se siguen las modalidades de instalación realizadas por personal cualificado.
CADENCIA MANTENIMIENTOS: El presente artículo no necesita ningún tipo de mantenimiento. Verificar la funcionalidad, si fuera preciso sustituir el product.

CARACTERÍSTICAS TÉCNICAS	
	CGS-347XL
PESO PIEZA	7,00 Kg
MATERIAL	Acero galvanizado
MONO-CARRIL ACOPLADO	CGS-345XL
TOPE DE PARADA ACOPLADO	CGS-346XL

RUS

ПРИМЕНЕНИЕ: Концевой ролик для направляющей.
КРЕПЛЕНИЕ: Затянуть крепежную пластинку под краями направляющей.
ПЕРЕРАБОТКА: Переработать как железный материал на основе действующего законодательства страны монтажа ворот.
ПРЕДУПРЕЖДЕНИЯ: Производитель, при возникновении необходимости, оставляет за собой право изменять характеристики изделия без предварительного уведомления. Производитель не несет ответственность за внесение полных или частичных изменений в конструкцию изделия, действительными считаются только те действия, которые были выполнены квалифицированным персоналом и в соответствии с установленными правилами монтажа.
ПЕРИОДИЧНОСТЬ ТЕХОБСЛУЖИВАНИЯ: Этот артикул не нуждается в техобслуживании. Проверить функциональность, в противном случае, произвести замену.

ТЕХНИЧЕСКИЕ ХАРАКТЕРИСТИКИ	
	CGS-347XL
ВЕС 1 ЕДИНИЦЫ	7,00 Kg
МАТЕРИАЛ	Оцинкованная сталь
СОВМЕСТИМЫЕ НАПРАВЛЯЮЩИЕ	CGS-345XL
СОВМЕСТИМЫЙ ЛОВИТЕЛЬ	CGS-346XL

Art.	Code	A	B	C	D	E	F	G	H	L	M	N	S	Kg	
CGS-347XL	XL 10705015 001	204	186	171	Ø108	180	24,5	15	165	164	68	40	5	2	7,00

