

CGS-350.5XL

Carrello auto-portante 5 ruote per cancelli a sbalzo

5 wheels cantilever carriage for gates

Chariot autoportant 5 roues pour portails

5-rädriger Laufwagen für freitragende Tore

Carro autoportante 5 ruedas para puertas correderas

Самонесущая тележка 5 колес для откидных ворот

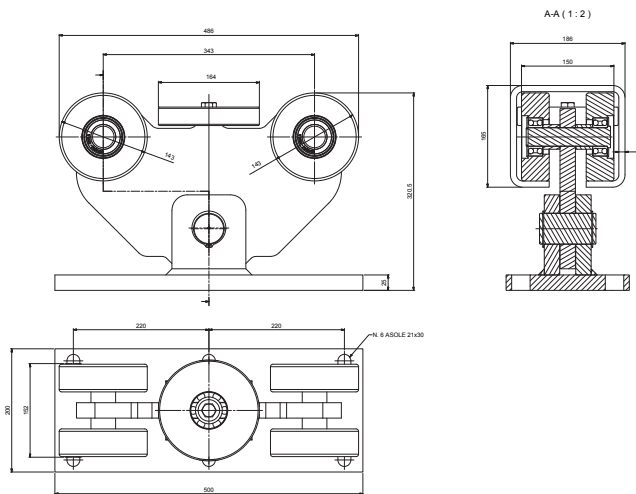


CARATTERISTICHE

- Corpo monoblocco che assicura resistenza alla struttura in **acciaio**
- Indicato per i climi più umidi in quanto evita la corrosione del carrello
- Cuscinetti obliqui a sfere a doppia corona schermati per una migliore protezione dalla polvere; adatti a temperature che vanno dai -30° ai +80°
- 4 ruote di supporto per ogni carrello
- Ruota centrale di allineamento
- Perno centrale di rotazione

FEATURES

- Monoblock body that ensures strenght to the structure in **steel**
- Suitable to humid climate to avoid the carriage corrosion
- Double row angular shielded contact ball bearing to protect against dust suitable for temperatures from -30 ° C to + 80 ° C
- 4 support wheels for each carriage
- Alignment Central wheel
- Central rotation pin



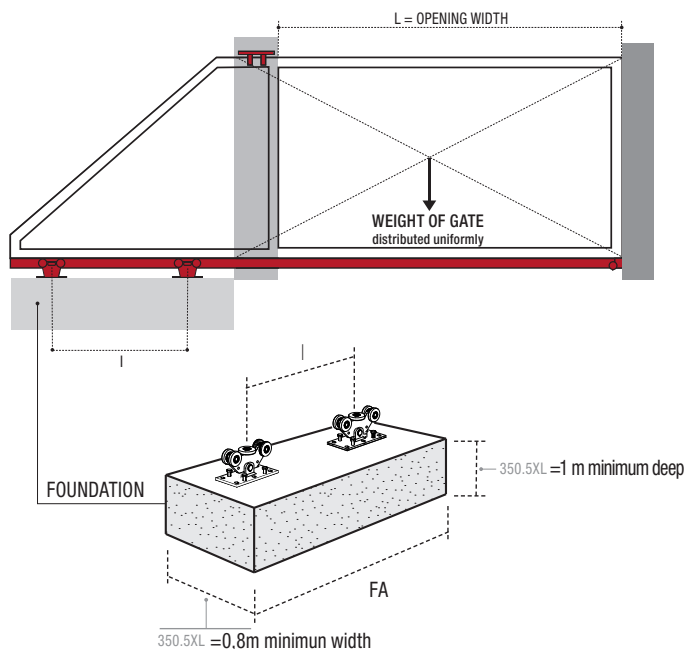
CODE	ART.	Size	Box info	
			Pcs per pack	Kg
10130043 001	CGS-350.5XL	XL	1	69

Finishing: Zincato / Galvanized

Categoria commerciale: 1Q

Dimensioni minime getto cemento armato
 Minimum dimensions of the reinforced concrete casting
 Dimensions minimums du coulage du ciment armé
 Mindestgröße des Stahlbetonguss
 Dimensiones mínimas colada cemento armado
 Минимальные размеры железобетонной стяжки

CGS 350.5XL (F1max=6500 Kg)								
Weight (Kg without monorail)	L=10 m		L=12 m		L=15 m		L=20 m	
	FA (M)	I (M)	FA (M)	I (M)	FA (M)	I (M)	FA (M)	I (M)
1500	5,00	2,40	5,00	3,0	5,90	4,14	8,20	6,40
2000	5,20	3,40	6,10	4,3	7,64	5,84	10,9	9,10
2500	6,60	4,80	7,80	6,0	10,0	8,20	14,7	12,9
3000	8,40	6,6	10,2	8,40	-	-	-	-





Cancelli autoportanti

Cantilever gate systems

CGS-345XL

Monorotaia per cancelli auto-portanti

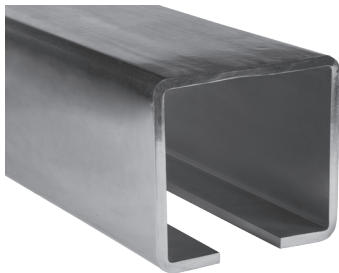
Monorail for cantilever gates

Rails pour portails autoportants

Einfachschiene für selbsttragende Tore

Monocarril para puertas autoportantes

Монорельс для самонесущих ворот



CODE	ART.	Size	Finishing	B	C	H	S	L	Box info	
									Pcs per pack	Kg
10207030	CGS-345XL	XL	Raw	186	60	165	10	3000	1	136,0

- Acciaio strutturato / Structured steel

Categoria commerciale: 1R

