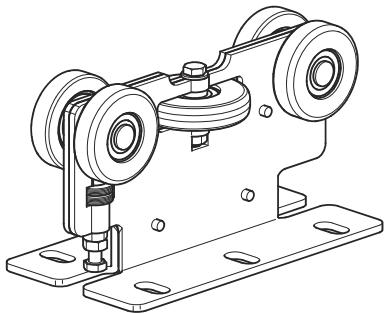


# Art. CGS-150.5P



UNI/EN ISO9001 - UNI/EN ISO14001

© 2009 - Fratelli Comunello Spa - All right reserved  
Via Cassola, 64 - 36027 Rosà (VI) - Italy

10/11 Rev. 02

## ITA

**IMPIEGO:** Carrello per cancelli autoportanti  
**TIPO:** Carrello a 5 con base e corpo unico con molle  
**FISSAGGIO:** Utilizzare 6 tirafondi CG-348M16 o opportuni tasselli (entrambi non forniti). Per le dimensioni del basamento in calcestruzzo vedere tabella allegata.  
**MATERIALE:** Acciaio Zincato elettroliticamente.  
**RICICLO:** Smaltire come materiale ferroso secondo le leggi vigenti nel paese di installazione.  
**PARTI SOGGETTE AD USURA:** Cuscinetti e ruote.  
**AVVERTENZE:** Il costruttore si riserva di modificare senza preavviso le caratteristiche del prodotto secondo le proprie esigenze. Il costruttore non risponde di modifiche anche parziali del prodotto e le prestazioni dichiarate sono valide solo se si seguono le modalità di installazione eseguite da personale qualificato.

CARATTERISTICHE TECNICHE				
				CGS-150.5P
PESO PEZZO				8,8 Kg
PORTATA (Peso massimo sull'asse)				1300 Kg
CADENZA MANUTENZIONI				
CASA PRIVATA	AZIENDA	MAGAZZINO	CONDOMINIO <20 UNITA'	CONDOMINIO > 20 UNITA'
2 ANNO*	2 ANNO*	1 ANNO*	6 MESI*	6 MESI*
Verificare funzionalità e integrità dei carrelli.				
Pulire la zona inferiore di contatto tra ruote e binario				
Verificare che i carrelli siano solidali con il basamento in calcestruzzo				
*Lo schema riportato è relativo ad un ambiente di lavoro normale (non ambiente marino o aggressivo).				

## EN

**USE:** Carriage for cantilever gates  
**TYPE:** Carriage with 5 wheels, base and monobloc body with springs  
**FIXING:** Use 6 anchor bolts CG-348M16 or suitable plugs (both not supplied). For the dimensions of the concrete base, see the enclosed table.  
**MATERIAL:** Electrogalvanised steel.  
**RECYCLING:** Disposal as ferrous material in accordance with the current laws in the country of installation.  
**PARTS SUBJECT TO WEAR:** Bearings and wheels.  
**IMPORTANT:** The manufacturer reserves the right to modify the characteristics of the product as required without notice. The manufacturer declines any liability for even partial modifications to the product, and the declared performance values are valid only if the installation procedures are carried out by qualified personnel.

TECHNICAL CHARACTERISTICS				
				CGS-150.5P
WEIGHT OF PART				8,8 Kg
LOAD-BEARING CAPACITY (Max. weight on axis)				1300 Kg
MAINTENANCE FREQUENCY				
PRIVATE HOME	BUSINESS	WAREHOUSE	CONDOMINIUM <20 UNITS	CONDOMINIUM > 20 UNITS
2 YEAR*	2 YEAR *	1 YEAR *	6 MONTHS*	6 MONTHS *
Check the functionality and integrity of carriages.				
Clean lower area of contact between wheels and rail				
Make sure the carriages are integral with the concrete base				
*The scheme refers to a normal workplace (not marine or particularly aggressive environments).				

Tutte le fotografie, i disegni tecnici e le relative specifiche devono intendersi quale proprietà intellettuale, difesa dall'enorme sul diritto d'autore, della ditta Fratelli Comunello Spa. Tutti gli utilizzi non espressamente autorizzati saranno perseguiti giudizialmente. Ci riserviamo il diritto di apportare tutte le variazioni e le migliorie necessarie senza alcun preavviso. All pictures, technical drawings and related specifications belong to Fratelli Comunello Spa and they are defended by rules of copyright. All uses not expressly authorized will be legally prosecuted. Product specification are subjected to change without notice.

## FRA

**UTILISATION:** Chariot pour portails autoportants  
**TYPE:** Chariot à 5 roues avec base et corps unique avec ressorts  
**FIXAGE:** Utiliser 6 tire-fond CG-348M16 ou des chevilles appropriées (les deux non-fournis). Pour les dimensions du socle en béton voir le tableau annexé.  
**MATIERE:** Acier Zingué électrolytiquement.  
**RECYCLAGE:** Eliminer comme matériel ferreux selon les lois en vigueur dans le pays d'installation.  
**PARTIES SUJETTES A USURE:** Coussinets et roues.  
**AVERTISSEMENT:** Le constructeur se réserve le droit de modifier sans préavis les caractéristiques du produit selon ses propres exigences. Le constructeur ne répond pas des modifications même partielles du produit et les performances déclarées ne sont valables que si l'on respecte les modalités d'installation effectuées par du personnel qualifié.

CARACTERISTIQUES TECHNIQUES				
				CGS-150.5P
POIDS PIECE				8,8 Kg
PORTEE (Poids maximum sur l'axe)				1300 Kg
FREQUENCE ENTRETIENS				
MAISON PARTICULIER	ENTREPRISE	DEPOT	IMMEUBLE <20 UNITES	IMMEUBLE > 20 UNITES
2 ANS*	2 ANS*	1 AN*	6 MOIS*	6 MOIS*
Vérifier le bon fonctionnement et le bon état des chariots.				
Nettoyer la zone inférieure de contact entre les roues et le rail				
Vérifier que les chariots soient solidaires du socle en béton				
* Le schéma se rapporte à un milieu de travail normal (pas un milieu marin ni particulièrement agressif).				

## ESP

**USO:** Carro para cancelas auto-sustentadoras  
**TIPO:** Carro de 5 ruedas con base y cuerpo único con muelles  
**FIJACIÓN:** Utilizar 6 tirafondos CG-348M16 o bien oportunos tacos (ambos no en dotación). Para las dimensiones del basamento de hormigón, véase tabla adjunta.  
**MATERIAL:** Acero Galvanizado por electrolisis.  
**RECICLAJE:** Eliminar como material de hierro según las leyes vigentes en el país donde se instala.  
**PARTES SUJETAS A DESGASTE:** Cojinetes y ruedas.  
**ADVERTENCIAS:** El fabricante se reserva el derecho de modificar sin previo aviso las características del producto según sus propias exigencias. El fabricante no responde por modificaciones, inclusive parciales del producto y las prestaciones declaradas son válidas sólo si se siguen las modalidades de instalación realizadas por personal cualificado.

CARACTERÍSTICAS TÉCNICAS				
				CGS-150.5P
PESO PIEZA				8,8 Kg
CARGA ÚTIL (Peso máximo sobre el eje)				1300 Kg
CADENZA MANTENIMIENTOS				
CASA PARTICULAR	EMPRESA	ALMACÉN	INMUEBLE EN CONDOMINIO <20 UNIDADES	INMUEBLE EN CONDOMINIO > 20 UNIDADES
2 AÑOS*	2 AÑOS*	1 AÑO*	6 MESES*	6 MESES*
Verificar funcionalidad e integridad de los carros.				
Limpiar la zona inferior de contacto entre ruedas y vía				
Verificar que los carros sean solidarios con el basamento de hormigón				
*El presente esquema es relativo a un ambiente normal de trabajo (no ambiente marino o agresivo).				

## DE

**GEBRAUCH:** Wagen für selbsttragende Tore.  
**TYPE:** Wagen mit 5 Rollen mit Basis und Gehäuse in einem Stück und Federn.  
**ANBRINGUNG:** Mit 6 Ankerbolzen Typ CG-348M16 oder geeigneten Dübeln befestigen (beide nicht mitgeliefert). Die Abmessungen vom Unterbau aus Beton können der beiliegenden Tabelle entnommen werden.  
**WERKSTOFF:** Elektrolytisch verzinkter Stahl.  
**RECYLING:** Entsorgung als Eisenschrott nach Vorgabe der am Installationsort geltenden Gesetzgebung.  
**VERSCHLEISSTEILE:** Lager und Rollen.  
**WICHTIGE HINWEISE:** Der Hersteller behält sich das Recht vor, die Produkteigenschaften nach seinem Dafürhalten ohne Vorankündigung zu ändern. Der Hersteller haftet nicht für die am Produkt durchgeführten Änderungen. Die angegebenen Leistungen haben nur dann Gültigkeit, wenn die Installation von qualifiziertem Fachpersonal ausgeführt worden ist.

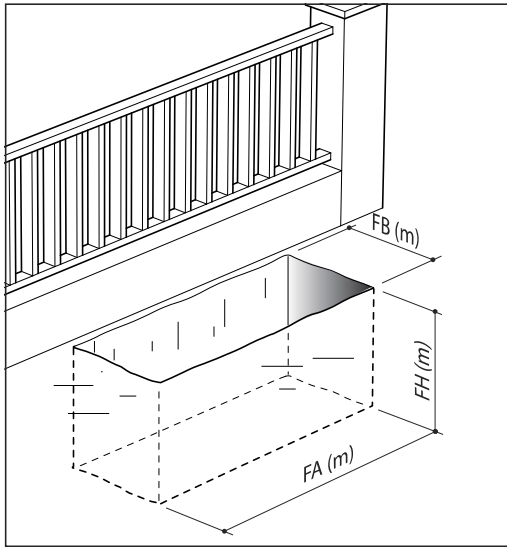
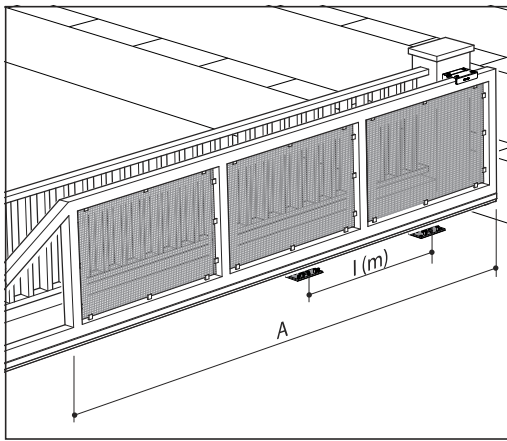
TECHNISCHE DATEN			
			CGS-150.5P
STÜCKGEWICHT			8,8 kg
TRAGKRAFT (Höchstgewicht auf Achse)			1300 kgf
WARTUNGSPLAN			
WOHNHAUS	FIRMA	LAGER	WOHNHAUS <20 WOHNUNGEN
2 JAHRE*	2 JAHRE*	1 JAHR*	6 MONATE*
Die Funktionstüchtigkeit und Unversehrtheit der Wagen prüfen.			
Die Kontaktfläche von Rollen und Schiene sauber machen.			
Sicherstellen, dass die Wagen fest mit dem Unterbau aus Beton verbunden sind.			
* Die Angaben beziehen sich auf einen Standort mit normaler Belastung (nicht in der Nähe von Salzwasser oder mit besonders aggressiven Bedingungen).			

## RUS

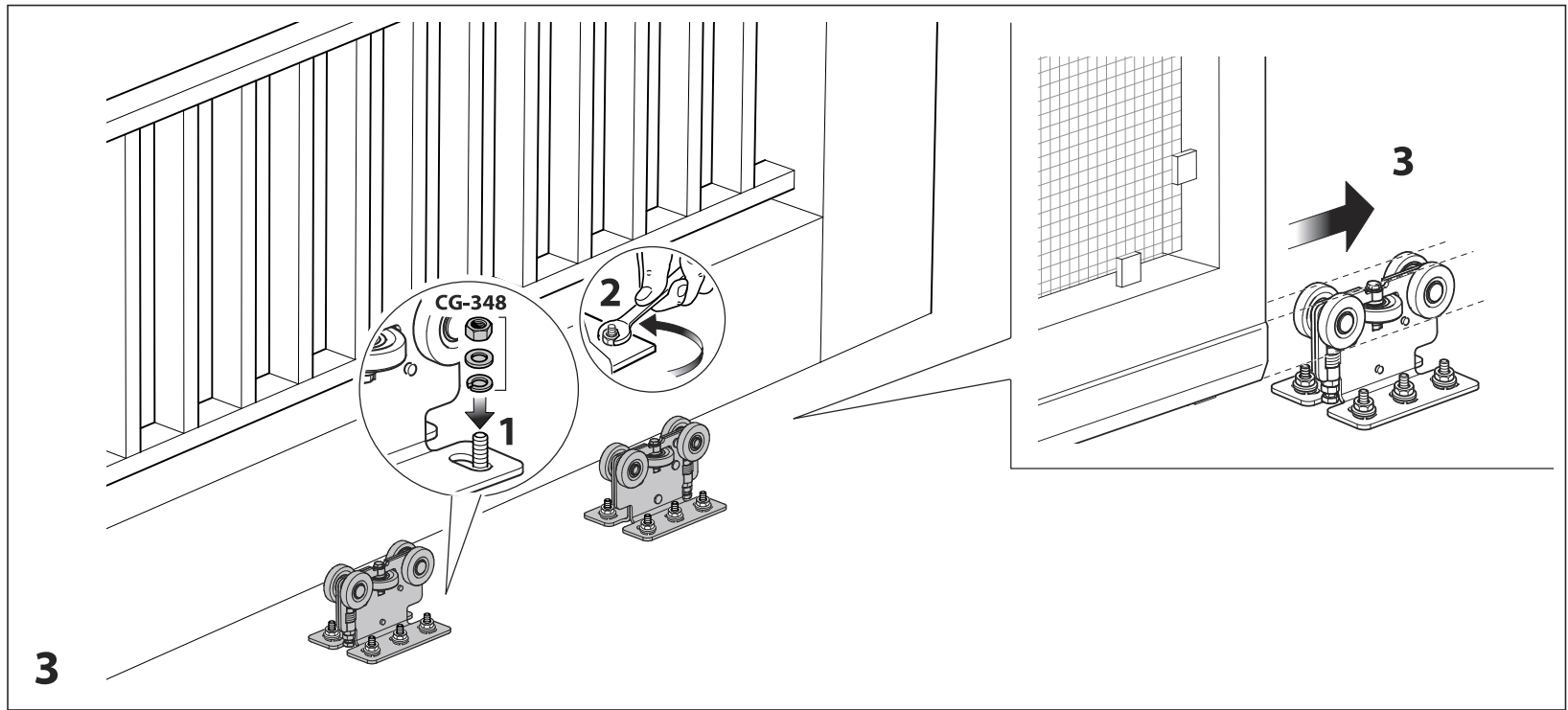
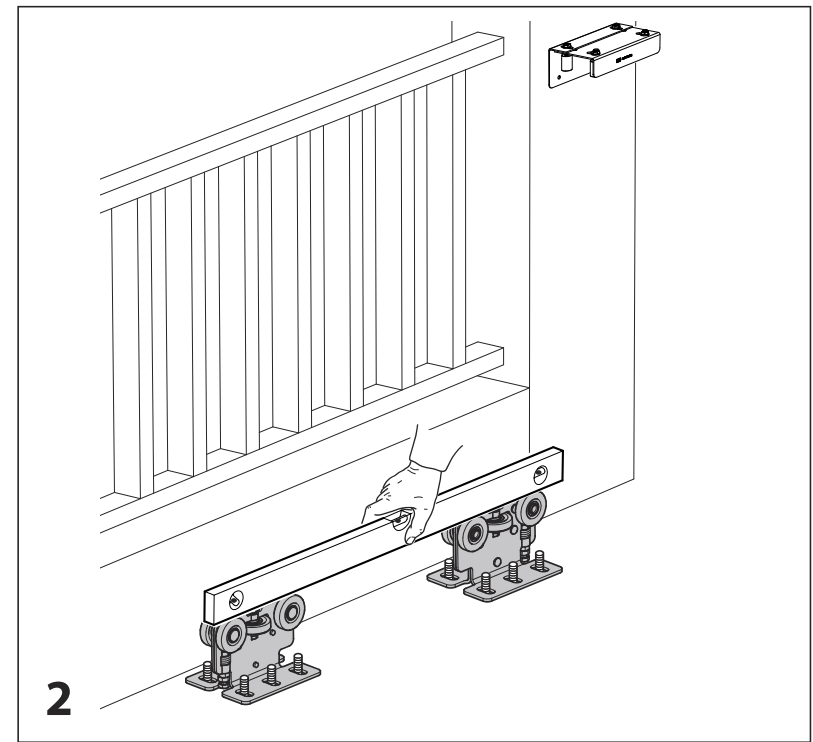
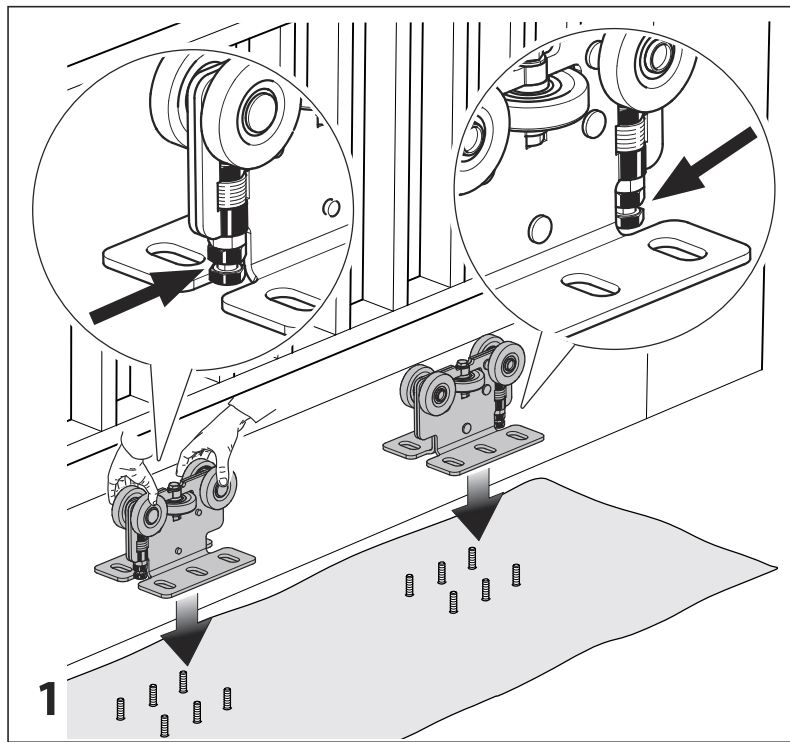
**ПРИМЕНЕНИЕ:** Тележка для самонесущих ворот.  
**ТИП:** Роликовая тележка - 5 роликов, основание и корпус - моноблок с пружинами.  
**КРЕПЛЕНИЕ:** Использовать 6 анкерных болтов CG-348M16 или соответствующие вкладыши (не один из них не входит в комплект). Информацию о размерах бетонного фундамента, смотреть в прилагаемой таблице.  
**МАТЕРИАЛ:** Оцинкованная сталь методом электролиза.  
**ПЕРЕРАБОТКА:** Переработать как железный материал на основе действующего законодательства страны монтажа ворот.  
**ДЕТАЛИ, СКЛОННЫЕ К ИЗНОСУ:** Подшипник и ролики.  
**ПРЕДУПРЕЖДЕНИЯ:** Производитель, при возникновении необходимости, оставляет за собой право изменять характеристики изделия без предварительного уведомления. Производитель не несет ответственность за внесение полных или частичных изменений в конструкцию изделия, действительными считаются только те действия, которые были выполнены квалифицированным персоналом и в соответствии с установленными правилами монтажа.

ТЕХНИЧЕСКИЕ ХАРАКТЕРИСТИКИ			
			CGS-150.5P
ВЕС 1 ЕДИНИЦЫ			8,8 Kg
НАГРУЗКА (максим. вес оси)			1300 Kg
ПЕРИОДИЧНОСТЬ ТЕХОБСЛУЖИВАНИЯ			
ЧАСТНЫЙ ДОМ	ПРЕДПРИЯТИЕ	СКЛАД	ЖИЛОЙ ДОМ > 20 КВАРТИР
2 ГОДА*	2 ГОДА*	1 ГОД*	6 МЕСЯЦЕВ
Убедиться в функциональности и целостности тележек.			
Прочистить нижнюю часть зоны соприкосновения роликов с направляющей.			
Убедиться в жестком закреплении тележек на бетонном фундаменте			
*Параметры данной таблицы предусмотрены для нормального рабочего помещения (не для объектов вблизи моря или с другими агрессивными факторами).			

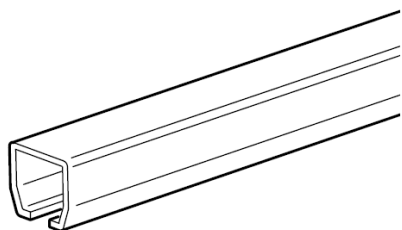
CGS-150.5P	title	1300	CGS-245P	6 x CGS-348 M20	1	8,80



CGS-150.SP (F1max=1300 Kg C=0,30m) WITH CGS-245P															
WEIGHT (Kg)	A=3m			A=4m			A=5m			A=6m			A=7m		
	l (m)	FA (m)	FH (m)	l (m)	FA (m)	FH (m)	l (m)	FA (m)	FH (m)	l (m)	FA (m)	FH (m)	l (m)	FA (m)	FH (m)
300	0,70	0,60	0,60	0,90	0,60	0,60	1,20	0,60	0,60	1,40	0,60	0,60	1,70	0,60	0,60
325	0,80	0,60	0,60	1,00	0,60	0,60	1,30	0,60	0,60	1,50	0,60	0,60	1,80	0,60	0,60
350	0,80	0,60	0,60	1,10	0,60	0,60	1,40	0,60	0,60	1,70	0,60	0,60	2,00	0,60	0,60
375	0,90	0,60	0,60	1,20	0,60	0,60	1,50	0,60	0,60	1,80	0,60	0,60	2,20	0,60	0,60
400	1,00	0,60	0,60	1,30	0,60	0,60	1,60	0,60	0,60	2,00	0,60	0,60	2,40	0,60	0,60
425	1,10	0,60	0,60	1,40	0,60	0,60	1,80	0,60	0,60	2,20	0,60	0,60	2,60	0,60	0,60
450	1,20	0,60	0,60	1,50	0,60	0,60	1,90	0,60	0,60	2,40	0,60	0,60	2,80	0,60	0,60
475	1,30	0,60	0,60	1,70	0,60	0,60	2,10	0,60	0,60	2,50	0,60	0,60	3,00	0,60	0,60
500	1,40	0,60	0,60	1,80	0,60	0,60	2,30	0,60	0,60	2,80	0,60	0,60	3,30	0,60	0,60



Art. **CGS-245M**  
 Art. **CGS-245P**  
 Art. **CGS-245G**



UNI/EN ISO9001 - UNI/EN ISO14000

© 2009 - Fratelli Comunello Spa - All right reserved  
 Via Cassola, 64 - 36027 Rosà (VI) - Italy

11/09 Rev. 01

**ITA**

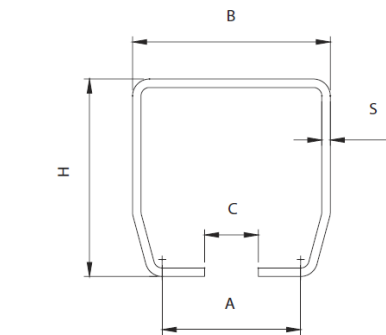
IMPIEGIO: Monorotaia per cancelli autoportanti.  
 TIPO: Monorotaia per carrelli in acciaio.  
 FISSAGGIO: A saldare sotto il montante inferiore del cancello.  
 MATERIALE: Acciaio.  
 RICICLO: Smaltire come materiale ferroso secondo le leggi vigenti nel paese di installazione.  
 PARTI SOGGETTE AD USURA: Superfici di contatto tra binario e ruote carrelli.  
 AVVERTENZE: Il costruttore si riserva di modificare senza preavviso le caratteristiche del prodotto secondo le proprie esigenze. Il costruttore non risponde di modifiche anche parziali del prodotto e le prestazioni dichiarate sono valide solo se si seguono le modalità di installazione eseguite da personale qualificato.

CARATTERISTICHE TECNICHE				
	CGS-345M	CGS-345P	CGS-345G	
PESO AL METRO	6,08 Kg/m	11,66 Kg/m	22,33 Kg/m	
CARRELLI ABBINATI	CGS-350.5M	CGS-350.5P	CGS-350.5G	
	CGS-350.8M	CGS-350.8P	CGS-350.8G	
	CGS-250.5M	CGS-250.5P	CGS-250.5G	
	CGS-250.8M	CGS-250.8P	CGS-250.8G	
	CGS-150.5M	CGS-150.5P	CGS-150.5G	
	CGS-245M	CGS-245P	CGS-245G	
PESO AL METRO	6,08 Kg/m	11,66 Kg/m	22,33 Kg/m	
CARRELLI ABBINATI	CGS-150.5M	CGS-150.5P	CGS-150.5G	
CADENZA MANUTENZIONI				
CASA PRIVATA	AZIENDA	MAGAZZINO	CONDOMINIO <20 UNITA'	CONDOMINIO > 20 UNITA'
2 ANNO*	2 ANNO*	2 ANNO*	1 ANNO*	1 ANNO*
Pulire internamente i lembi inferiori della monorotaia				
Verificare l'assenza di deformazioni sul corpo. Verificare le saldature.				
*Lo schema riportato è relativo ad un ambiente di lavoro normale (non ambiente marino o particolarmente aggressivo).				

**EN**

USE: Monorail for self-supporting gates.  
 TYPE Monorail for carriages in steel.  
 FIXING: For welding under the lower upright of gate.  
 MATERIAL: Steel.  
 RECYCLING: Disposal as ferrous material in accordance with the current laws in the country of installation.  
 PARTS SUBJECT TO WEAR: Surfaces of contact between rail and carriage wheels.  
 IMPORTANT: The manufacturer reserves the right to modify the characteristics of the product as required without notice. The manufacturer declines any liability for even partial modifications to the product, and the declared performance values are valid only if the installation procedures are carried out by qualified personnel.

TECHNICAL CHARACTERISTICS				
	CGS-345M	CGS-345P	CGS-345G	
WEIGHT PER METRE	6,08 Kg/m	11,66 Kg/m	22,33 Kg/m	
COMBINED CARRIAGES	CGS-350.5M	CGS-350.5P	CGS-350.5G	
	CGS-350.8M	CGS-350.8P	CGS-350.8G	
	CGS-250.5M	CGS-250.5P	CGS-250.5G	
	CGS-250.8M	CGS-250.8P	CGS-250.8G	
	CGS-150.5M	CGS-150.5P	CGS-150.5G	
	CGS-245M	CGS-245P	CGS-245G	
WEIGHT PER METRE	6,08 Kg/m	11,66 Kg/m	22,33 Kg/m	
COMBINED CARRIAGES	CGS-150.5M	CGS-150.5P	CGS-150.5G	
MAINTENANCE FREQUENCY				
PRIVATE HOME	BUSINESS	WAREHOUSE	CONDOMINIUM <20 UNITS	CONDOMINIUM > 20 UNITS
2 YEAR*	2 YEAR*	2 YEAR*	1 YEAR*	1 YEAR*
Clean inside lower edges of monorail				
Check for any deformation on body. Check welds.				
*The scheme refers to a normal workplace (not marine or particularly aggressive environments).				



Art.		Code	A	B	C	H	S	L		Kg
<b>CGS-245M</b>	mini	10207004	48	68	23	68	3,5	3000	1	18,25
<b>CGS-245M</b>	mini	10207024	48	68	23	68	3,5	6000	1	36,50
<b>CGS-245P</b>	little	10207006	66,5	100	33	89	5	3000	1	35,00
<b>CGS-245P</b>	little	10207026	66,5	100	33	89	5	6000	1	70,00
<b>CGS-245G</b>	big	10207014	98	140	38	140	6	3000	1	67,00
<b>CGS-245G</b>	big	10207026	98	140	38	140	6	6000	1	134,00
<b>CGS-245M</b>	mini	10207004_001	48	68	23	68	3,5	3000	1	18,25
<b>CGS-245M</b>	mini	10207024_001	48	68	23	68	3,5	6000	1	36,50
<b>CGS-245P</b>	little	10207006_001	66,5	100	33	89	5	3000	1	35,00
<b>CGS-245P</b>	little	10207026_001	66,5	100	33	89	5	6000	1	70,00
<b>CGS-245G</b>	big	10207014_001	98	140	38	140	6	3000	1	67,00
<b>CGS-245G</b>	big	10207026_001	98	140	38	140	6	6000	1	134,00

Tutte le fotografie, i disegni tecnici e le relative specifiche devono intendersi quale proprietà intellettuale, difesa dalle norme sul diritto d'autore, della ditta Fratelli Comunello Spa. Tutti gli utilizzi non espressamente autorizzati saranno perseguiti giuridicamente. Ci riserviamo il diritto di apportare tutte le variazioni e le migliorie necessarie senza alcun preavviso. All pictures, technical drawings and related specifications belong to Fratelli Comunello Spa and they are defended by rules of copyright. All uses not expressly authorized will be legally prosecuted. Product specification are subjected to change without notice.

**FRA**

UTILISATION: Monorail pour portails autoportants.  
 TYPE: Monorail pour chariots en acier.  
 FIXAGE: A souder sous le montant inférieur du portail.  
 MATIERE: Acier.  
 RECYCLAGE: Eliminer comme matériel ferreux selon les lois en vigueur dans le pays d'installation.  
 PARTIES SUJETTES A USURE: Surfaces de contact entre le rail et les roues des chariots.  
 AVERTISSEMENT: Le constructeur se réserve le droit de modifier sans préavis les caractéristiques du produit selon ses propres exigences. Le constructeur ne répond pas des modifications même partielles du produit et les performances déclarées ne sont valables que si l'on respecte les modalités d'installation effectuées par du personnel qualifié.

CARACTERISTIQUES TECHNIQUES				
	CGS-345M	CGS-345P	CGS-345G	
POIDS AU METRE	6,08 Kg/m	11,66 Kg/m	22,33 Kg/m	
CHARIOTS ASSORTIS	CGS-350.5M	CGS-350.5P	CGS-350.5G	
	CGS-350.8M	CGS-350.8P	CGS-350.8G	
	CGS-250.5M	CGS-250.5P	CGS-250.5G	
	CGS-250.8M	CGS-250.8P	CGS-250.8G	
	CGS-150.5M	CGS-150.5P	CGS-150.5G	
	CGS-245M	CGS-245P	CGS-245G	
POIDS AU METRE	6,08 Kg/m	11,66 Kg/m	22,33 Kg/m	
CHARIOTS ASSORTIS	CGS-150.5M	CGS-150.5P	CGS-150.5G	
FREQUENCE ENTRETIENS				
MAISON PARTICULIER	ENTREPRISE	DEPOT	IMMEUBLE <20 UNITES	IMMEUBLE > 20 UNITES
2 ANS*	2 ANS*	2 ANS*	1 AN*	1 AN*
Nettoyer l'intérieur des bords inférieurs du monorail				
Vérifier l'absence de déformations sur le corps. Vérifier les soudures.				
*Le schéma se rapporte à un milieu de travail normal (pas un milieu marin ni particulièrement agressif).				

**ESP**

USO: Mono-carril para cancelas auto-sustentadoras.  
 TIPO: Mono-carril para carros de acero.  
 FIJACIÓN: A soldar por debajo del montante inferior de la cancela.  
 MATERIAL: Acero.  
 RECICLAJE: Eliminar como material de hierro según las leyes vigentes en el país donde se instala.  
 PARTES SUJETAS A DESGASTE: Superficies de contacto entre las vías y las ruedas de los carros.  
 ADVERTENCIAS: El fabricante se reserva el derecho de modificar sin previo aviso las características del producto según sus propias exigencias. El fabricante no responde por modificaciones, inclusive parciales del producto y las prestaciones declaradas son válidas sólo si se siguen las modalidades de instalación realizadas por personal cualificado.

CARACTERÍSTICAS TÉCNICAS				
	CGS-345M	CGS-345P	CGS-345G	
PESO POR METRO	6,08 Kg/m	11,66 Kg/m	22,33 Kg/m	
CARROS ACOPLADOS	CGS-350.5M	CGS-350.5P	CGS-350.5G	
	CGS-350.8M	CGS-350.8P	CGS-350.8G	
	CGS-250.5M	CGS-250.5P	CGS-250.5G	
	CGS-250.8M	CGS-250.8P	CGS-250.8G	
	CGS-150.5M	CGS-150.5P	CGS-150.5G	
	CGS-245M	CGS-245P	CGS-245G	
PESO POR METRO	6,08 Kg/m	11,66 Kg/m	22,33 Kg/m	
CARROS ACOPLADOS	CGS-150.5M	CGS-150.5P	CGS-150.5G	
CADENCIA MANTENIMIENTOS				
CASA PARTICULAR	EMPRESA	ALMACEN	INMUEBLE EN CONDOMINIO <20 UNIDADES	INMUEBLE EN CONDOMINIO > 20 UNIDADES
2 AÑOS*	2 AÑOS*	2 AÑOS*	1 AÑO*	1 AÑO*
Limpiar internamente los bordes inferiores del mono-carril				
Verificar la ausencia de deformaciones sobre el cuerpo. Verificar las soldaduras.				
*El presente esquema es relativo a un ambiente normal de trabajo (no ambiente marino o especialmente agresivo).				

**DE**

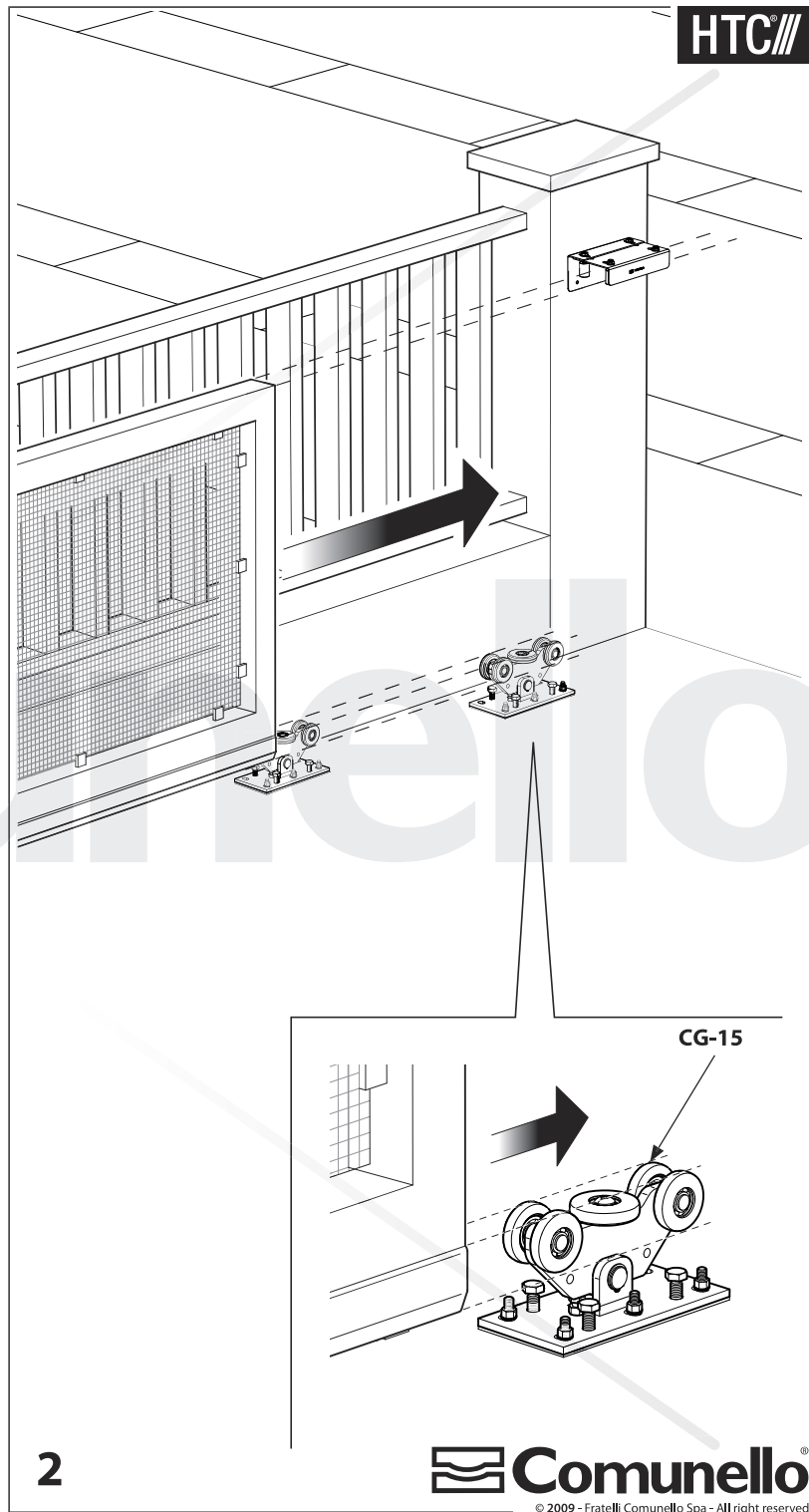
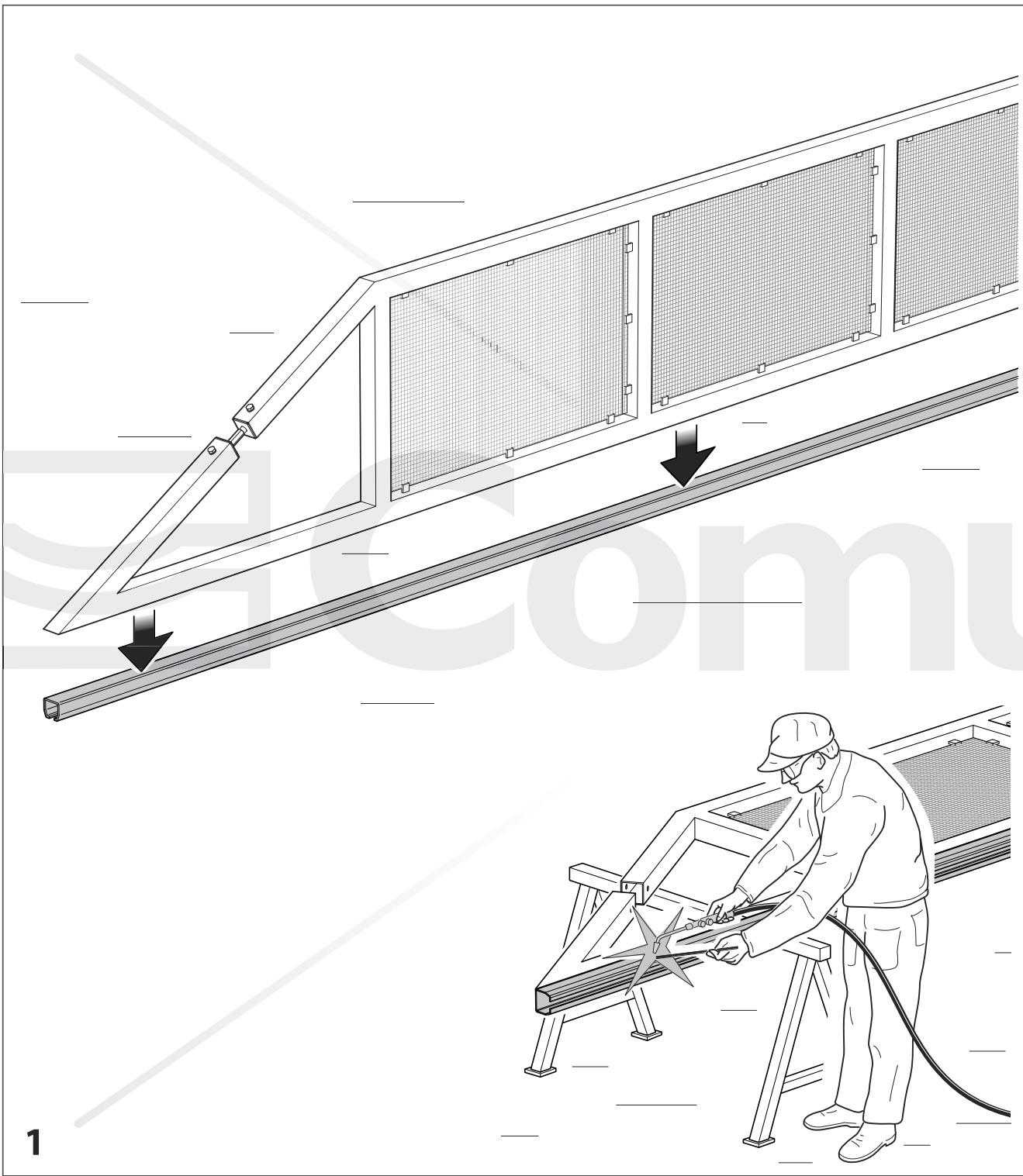
GEBRAUCH: Einschienenbahn für selbsttragende Tore.  
 TYP: Einschienenbahn für Wagen aus Stahl.  
 ANBRINGUNG: Zum Anschweißen unter dem unteren Träger vom Tor.  
 WERKSTOFF: Stahl.  
 RECYLING: Entsorgung als Eisenschrott nach Vorgabe der am Installationsort geltenden Gesetzgebung.  
 VERSCHLEISSTEILE: Kontaktflächen zwischen Schiene und Rollen vom Wagen.  
 WICHTIGE HINWEISE: Der Hersteller behält sich das Recht vor, die Produkteigenschaften nach seinem Dafürhalten ohne Vorankündigung zu ändern. Der Hersteller haftet nicht für die am Produkt durchgeführten Änderungen. Die angegebenen Leistungen haben nur dann Gültigkeit, wenn die Installation von qualifiziertem Fachpersonal ausgeführt worden ist.

TECHNISCHE DATEN				
	CGS-345M	CGS-345P	CGS-345G	
GEWICHT PRO METER	6,08 kg/m	11,66 kg/m	22,33 kg/m	
PASSENDE WAGEN	CGS-350.5M	CGS-350.5P	CGS-350.5G	
	CGS-350.8M	CGS-350.8P	CGS-350.8G	
	CGS-250.5M	CGS-250.5P	CGS-250.5G	
	CGS-250.8M	CGS-250.8P	CGS-250.8G	
	CGS-150.5M	CGS-150.5P	CGS-150.5G	
	CGS-245M	CGS-245P	CGS-245G	
GEWICHT PRO METER	6,08 kg/m	11,66 kg/m	22,33 kg/m	
PASSENDE WAGEN	CGS-150.5M	CGS-150.5P	CGS-150.5G	
WARTUNGSPLAN				
WOHNHAUS	FIRMA	LAGER	WOHNHAUS <20 WOHNUNGEN	WOHNHAUS > 20 WOHNUNGEN
2 JAHRE*	2 JAHRE*	2 JAHRE*	1 JAHR*	1 JAHR*
Die Innenseite der Unterkannte der Einschienenbahn sauber machen.				
Den Körper auf eventuelle Verformungen kontrollieren. Die Schweißnähte prüfen.				
*Die Angaben beziehen sich auf einen Standort mit normaler Belastung (nicht in der Nähe von Salzwasser oder mit besonders aggressiven Bedingungen).				

**RUS**

ПРИМЕНЕНИЕ: Направляющая для самонесущих ворот.  
 ТИП: Направляющая для тележек из стали  
 КРЕПЛЕНИЕ: Приварить под нижнюю стойку ворот.  
 МАТЕРИАЛ: Сталь.  
 ПЕРЕРАБОТКА: Переработать, как железный материал на основе действующего законодательства страны монтажа ворот.  
 ДЕТАЛИ, ПОДВЕРЖЕННЫЕ ИЗНОСУ: поверхности соприкосновения рельс и роликов тележки  
 ПРЕДУПРЕЖДЕНИЯ: Производитель, при возникновении необходимости, оставляет за собой право изменять характеристики изделия без предварительного уведомления. Производитель не несет ответственность за внесение полных или частичных изменений в конструкцию изделия, действительными считаются только те действия, которые были выполнены квалифицированным персоналом и в соответствии с установленными правилами монтажа.

ТЕХНИЧЕСКИЕ ХАРАКТЕРИСТИКИ				
	CGS-345M	CGS-345P	CGS-345G	
ВЕС НА МЕТР	6,08 Kg/m	11,66 Kg/m	22,33 Kg/m	
СОВМЕСТИМЫЕ ТЕЛЕЖКИ	CGS-350.5M	CGS-350.5P	CGS-350.5G	
	CGS-350.8M	CGS-350.8P	CGS-350.8G	
	CGS-250.5M	CGS-250.5P	CGS-250.5G	
	CGS-250.8M	CGS-250.8P	CGS-250.8G	
	CGS-150.5M	CGS-150.5P	CGS-150.5G	
	CGS-245M	CGS-245P	CGS-245G	
ВЕС НА МЕТР	6,08 Kg/m	11,66 Kg/m	22,33 Kg/m	
СОВМЕСТИМЫЕ ТЕЛЕЖКИ	CGS-150.5M	CGS-150.5P	CGS-150.5G	
ПЕРИОДИЧНОСТЬ ТЕХОБСЛУЖИВАНИЯ				
ЧАСТНЫЙ ДОМ	ПРЕДПРИЯТИЕ	СКЛАД	ЖИЛОЙ ДОМ <20 квартир	ЖИЛОЙ ДОМ <20 квартир
2 ГОДА*	2 ГОДА*	2 ГОДА	1 ГОД*	1 ГОД*
Проверить внутри края направляющей				
Убедиться в отсутствии деформации на корпусе. Проверить варочные швы.				
*Параметры данной таблицы предусмотрены для нормального рабочего помещения (не для объектов вблизи моря или с другими агрессивными факторами)				



# Art. 230

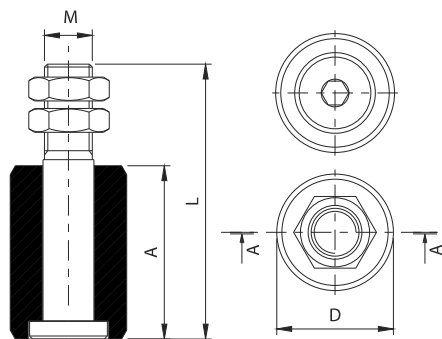


UNI/EN ISO9001 - UNI/EN ISO14000

© 2009 - Fratelli Comunello Spa - All right reserved  
Via Cassola, 64 - 36027 Rosà (VI) - Italy

12/09 Rev. 01

SEZ A-A



Art.	Code	A	D	L	M			
230-25	11301005 001	34	Ø25	63	M14	22	20	2,50
230-30	11301010 001	40	Ø30	74	M16	24	20	3,70
230-40	11301015 001	58	Ø39	98	M16	24	20	5,30
230-41	11301017 001	43	Ø41	74	M16	24	20	4,40
230-42	11301020 001	58	Ø42	98	M16	24	20	5,50

**ITA**

**IMPIEGO:** Rullo di scorrimento.  
**TIPO:** Oliva in nylon.  
**FISSAGGIO:** A fissare su un'apposita piastra guida con dado e contro-dado.  
**MATERIALE:** Corpo in acciaio zincato elettroliticamente e rullo in nylon.  
**RICICLO:** Smaltire il corpo come materiale ferroso e il rullo come materiale plastico secondo le leggi vigenti nel paese di installazione.  
**PARTI SOGGETTE AD USURA:** Oliva.  
**AVVERTENZE:** Il costruttore si riserva di modificare senza preavviso le caratteristiche del prodotto secondo le proprie esigenze. Il costruttore non risponde di modifiche anche parziali del prodotto e le prestazioni dichiarate sono valide solo se si seguono le modalità di installazione eseguite da personale qualificato. Il rullo non ha funzione di portata, dovendo solo guidare l'anta in verticale durante il suo moto di scorrimento. Esso deve solamente poter resistere a piccoli urti o sbilanciamenti improvvisi dell'anta (colpi di vento, urti leggeri).

CARATTERISTICHE TECNICHE					
	230-25	230-30	230-40	230-41	230-42
PESO PEZZO	0,13 Kg	0,19 Kg	0,27 Kg	0,22 Kg	0,28 Kg
CADENZA MANUTENZIONI					
CASA PRIVATA	2 ANNI*	2 ANNI*	1 ANNO*	1 ANNO*	1 ANNO*
AZIENDA	2 ANNI*	2 ANNI*	1 ANNO*	1 ANNO*	1 ANNO*
MAGAZZINO	2 ANNI*	2 ANNI*	1 ANNO*	1 ANNO*	1 ANNO*
CONDOMINIO <20 UNITA'	2 ANNI*	2 ANNI*	1 ANNO*	1 ANNO*	1 ANNO*
CONDOMINIO >20 UNITA'	2 ANNI*	2 ANNI*	1 ANNO*	1 ANNO*	1 ANNO*
Verificare le condizioni dell'oliva in nylon.					
Verificare la corretta posizione del rullo e il fissaggio alla piastra guida.					
*Lo schema riportato è relativo ad un ambiente di lavoro normale (non ambiente marino o particolarmente aggressivo).					

**EN**

**USE:** Sliding roller.  
**TYPE:** Roller in nylon.  
**FIXING:** For fixing on a special guide plate with nut and lock nut.  
**MATERIAL:** Body in electrogalvanised steel and roller in nylon.  
**RECYCLING:** Dispose of the body as ferrous material and the roller as plastic material in accordance with the current laws in the country of installation.  
**PARTS SUBJECT TO WEAR:** Roller.  
**IMPORTANT:** The manufacturer reserves the right to modify the characteristics of the product as required without notice. The manufacturer declines any liability for even partial modifications to the product, and the declared performance values are valid only if the installation procedures are carried out by qualified personnel. The roller does not have a load-bearing function, in only having to guide the sash vertically during its sliding movement. It must only be able to withstand minor impacts or sudden unbalancing (wind gusts, light impacts).

TECHNICAL CHARACTERISTICS					
	230-25	230-30	230-40	230-41	230-42
WEIGHT OF PART	0,13 Kg	0,19 Kg	0,27 Kg	0,22 Kg	0,28 Kg
MAINTENANCE FREQUENCY					
PRIVATE HOME	2 YEARS*	2 YEARS*	1 YEAR*	1 YEAR*	1 YEAR*
COMPANY	2 YEARS*	2 YEARS*	1 YEAR*	1 YEAR*	1 YEAR*
WAREHOUSE	2 YEARS*	2 YEARS*	1 YEAR*	1 YEAR*	1 YEAR*
CONDOMINIUM <20 UNITS	2 YEARS*	2 YEARS*	1 YEAR*	1 YEAR*	1 YEAR*
CONDOMINIUM >20 UNITS	2 YEARS*	2 YEARS*	1 YEAR*	1 YEAR*	1 YEAR*
Check nylon roller.					
Check correct position of roller and fixing to guide plate.					
*The scheme refers to a normal workplace (not marine or particularly aggressive environments).					

**FRA**

**UTILISATION:** Rouleau de coulissement.  
**TYPE:** Rouleau en nylon.  
**FIXAGE:** A fixer sur une platine guide appropriée avec écrou et contre-écrou.  
**MATIERE:** Corps en acier zingué électrolytiquement et rouleau en nylon.  
**RECYCLAGE:** Eliminer le corps comme matériel ferreux et le rouleau comme matière plastique selon les lois en vigueur dans le pays d'installation.  
**PARTIES SUJETTES A USURE:** Rouleau.  
**AVERTISSEMENT:** Le constructeur se réserve le droit de modifier sans préavis les caractéristiques du produit selon ses propres exigences. Le constructeur ne répond pas des modifications même partielles du produit et les performances déclarées ne sont valables que si l'on respecte les modalités d'installation effectuées par du personnel qualifié. Le rouleau ne fait pas fonction de portée, vu qu'il doit uniquement guider la porte verticalement pendant son mouvement de coulissement. Il doit seulement pouvoir résister à de petits chocs ou déséquilibres imprévus de la porte (coup de vent, légers chocs).

CARACTERISTIQUES TECHNIQUES					
	230-25	230-30	230-40	230-41	230-42
POIDS PIECE	0,13 Kg	0,19 Kg	0,27 Kg	0,22 Kg	0,28 Kg
FREQUENCE ENTRETIENS					
MAISON PARTICULIER	2 ANS*	2 ANS*	1 AN*	1 AN*	1 AN*
ENTREPRISE	2 ANS*	2 ANS*	1 AN*	1 AN*	1 AN*
DEPOT	2 ANS*	2 ANS*	1 AN*	1 AN*	1 AN*
IMMEUBLE <20 UNITES	2 ANS*	2 ANS*	1 AN*	1 AN*	1 AN*
IMMEUBLE >20 UNITES	2 ANS*	2 ANS*	1 AN*	1 AN*	1 AN*
Verifier les conditions du rouleau en nylon.					
Verifier la bonne position du rouleau et le fixage à la platine guide.					
*Le schéma se rapporte à un milieu de travail normal (pas un milieu marin ni particulièrement agressif).					

**ESP**

**USO:** Rodillo de deslizamiento.  
**TIPO:** Oliva de nylon  
**FIJACIÓN:** A fijar sobre oportuna placa guía con tuerca y contra tuerca.  
**MATERIAL:** Cuerpo de acero galvanizado por electrolisis y rodillo de nylon.  
**RECICLAJE:** Eliminar el cuerpo como material de hierro y el rodillo como material plástico según las leyes vigentes en el país donde se instala.  
**PARTES SUJETAS A DESGASTE:** Oliva.  
**ADVERTENCIAS:** El fabricante se reserva el derecho de modificar sin previo aviso las características del producto según sus propias exigencias. El fabricante no responde por modificaciones, inclusive parciales del producto y las prestaciones declaradas son válidas sólo si se siguen las modalidades de instalación realizadas por personal cualificado. El rodillo no tiene función de soportar pesos, puesto que sólo tiene que guiar la puerta en vertical durante su movimiento de deslizamiento. Sólo tiene que resistir pequeños choques o repentinos desequilibrios de la puerta (golpes de viento, choques ligeros).

CARACTERÍSTICAS TÉCNICAS					
	230-25	230-30	230-40	230-41	230-42
PESO PIEZA	0,13 Kg	0,19 Kg	0,27 Kg	0,22 Kg	0,28 Kg
CADENCIA MANTENIMIENTOS					
CASA PARTICULAR	2 AÑOS*	2 AÑOS*	1 AÑO*	1 AÑO*	1 AÑO*
EMPRESA	2 AÑOS*	2 AÑOS*	1 AÑO*	1 AÑO*	1 AÑO*
ALMACÉN	2 AÑOS*	2 AÑOS*	1 AÑO*	1 AÑO*	1 AÑO*
INMUEBLE EN CONDOMINIO <20 UNIDADES	2 AÑOS*	2 AÑOS*	1 AÑO*	1 AÑO*	1 AÑO*
INMUEBLE EN CONDOMINIO >20 UNIDADES	2 AÑOS*	2 AÑOS*	1 AÑO*	1 AÑO*	1 AÑO*
Verificar las condiciones de la oliva de nylon.					
Verificar la correcta posición del rodillo y la fijación a la placa guía.					
*El presente esquema es relativo a un ambiente normal de trabajo (no ambiente marino o especialmente agresivo).					

**DE**

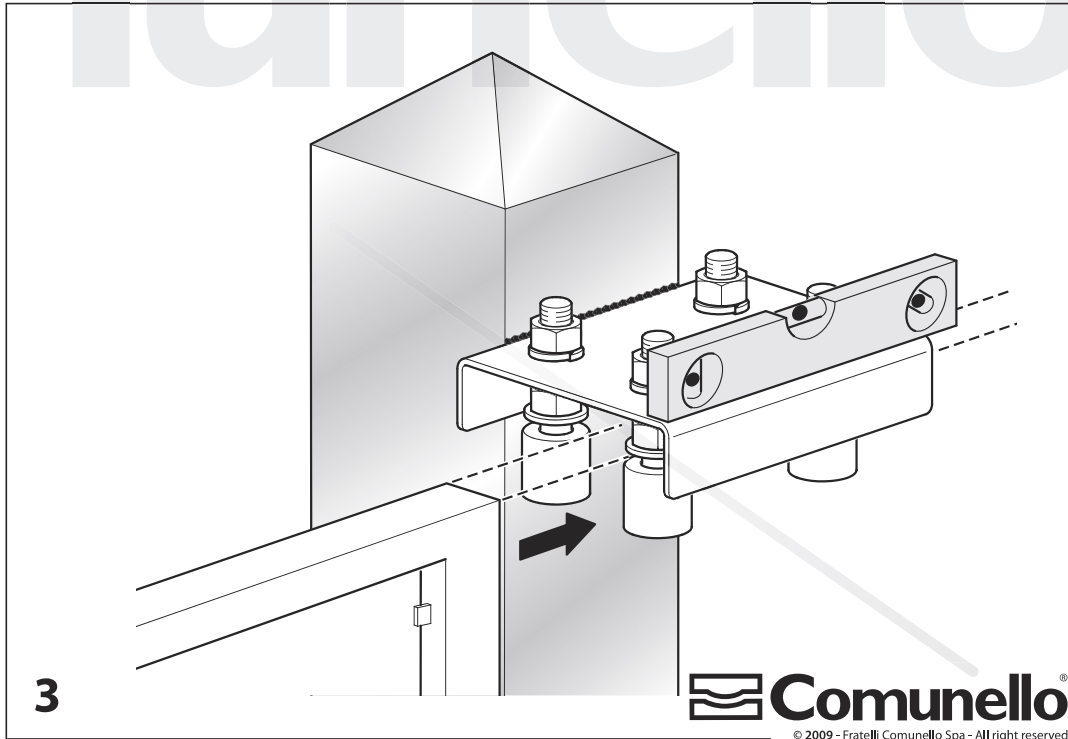
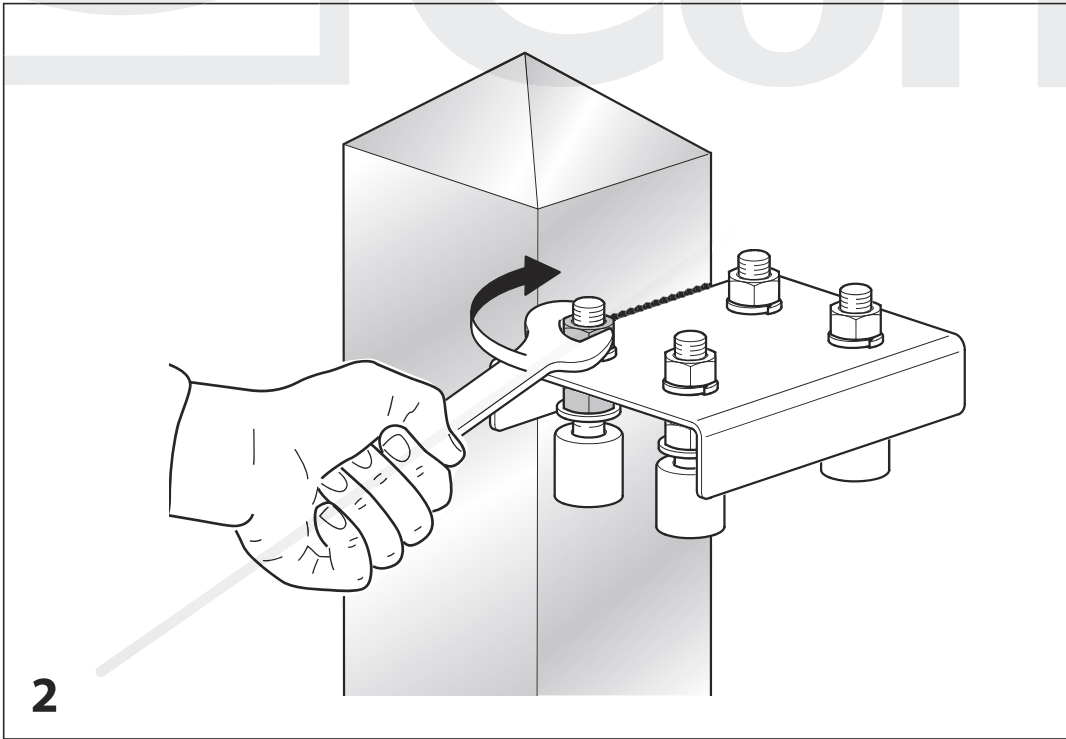
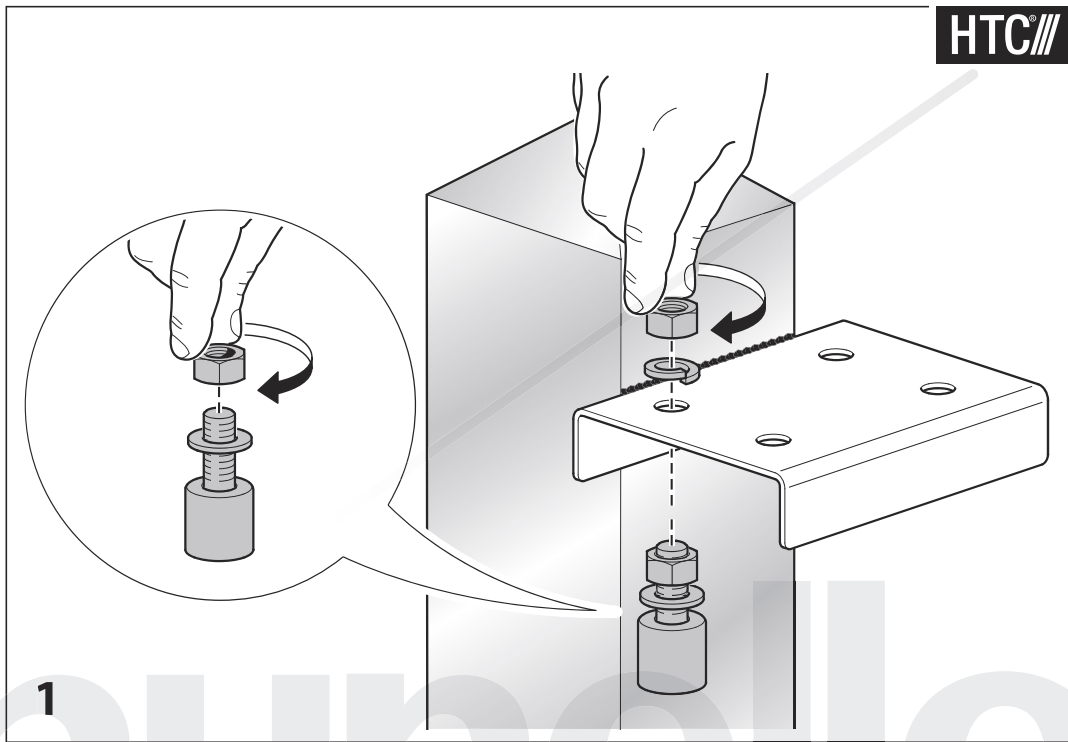
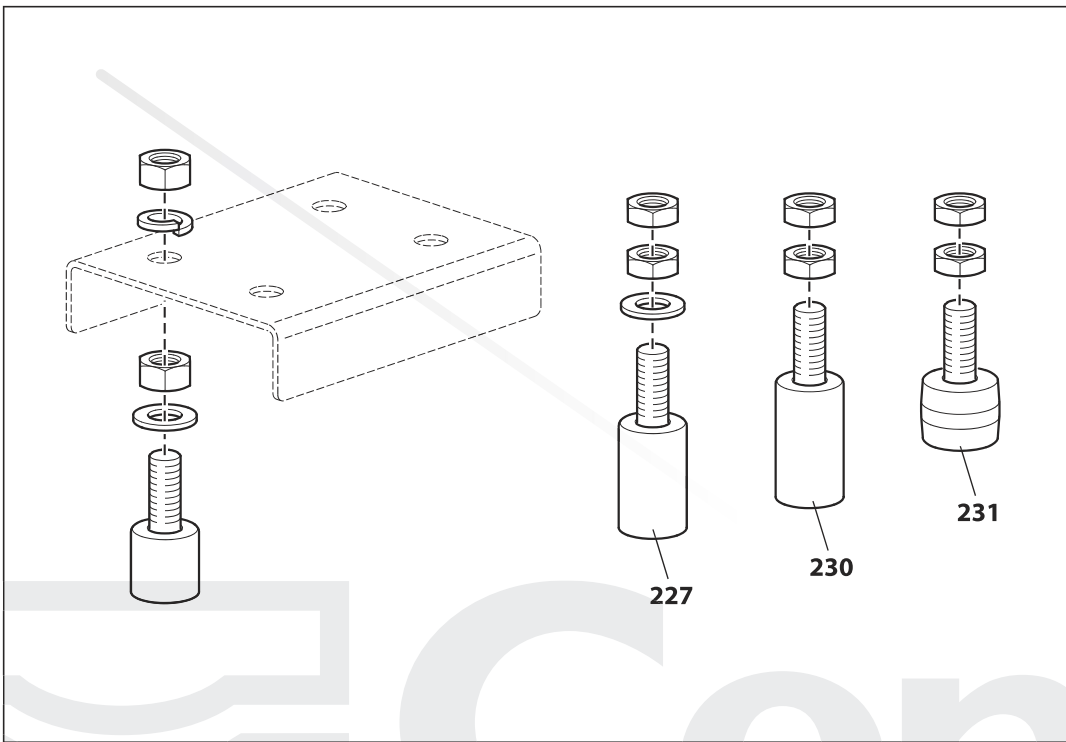
**GEBRAUCH:** Laufrolle.  
**TYP:** Laufrolle aus Nylon.  
**ANBRINGUNG:** An passender Führungsplatte mit Mutter und Gegenmutter befestigen.  
**WERKSTOFF:** Gehäuse aus elektrolytisch verzinktem Stahl und Rolle aus Nylon.  
**RECYCLING:** Entsorgung vom Gehäuse als Eisenschrott und von der Rolle als Plastik nach Vorgabe der am Installationsort geltenden Gesetzgebung.  
**VERSCHLEISSTEILE:** Laufrolle.  
**WICHTIGE HINWEISE:** Der Hersteller behält sich das Recht vor, die Produkteigenschaften nach seinem Dafürhalten ohne Vorankündigung zu ändern. Der Hersteller haftet nicht für die am Produkt durchgeführten Änderungen. Die angegebenen Leistungen haben nur dann Gültigkeit, wenn die Installation von qualifiziertem Fachpersonal ausgeführt worden ist. Die Rolle ist nicht tragend, sondern dient nur als vertikale Führung für den Torflügel beim Verschieben. Sie muss deshalb nur leichte Stöße oder plötzliche Bewegungen vom Torflügel (Windstöße, leichte Schläge) aushalten.

TECHNISCHE DATEN					
	230-25	230-30	230-40	230-41	230-42
STÜCKGEWICHT	0,13 kg	0,19 kg	0,27 kg	0,22 kg	0,28 kg
WARTUNGSPLAN					
WOHNHAUS	2 JAHRE*	2 JAHRE*	1 JAHR*	1 JAHR*	1 JAHR*
FIRMA	2 JAHRE*	2 JAHRE*	1 JAHR*	1 JAHR*	1 JAHR*
LAGER	2 JAHRE*	2 JAHRE*	1 JAHR*	1 JAHR*	1 JAHR*
WOHNHAUS <20 WOHNUNGEN	2 JAHRE*	2 JAHRE*	1 JAHR*	1 JAHR*	1 JAHR*
WOHNHAUS >20 WOHNUNGEN	2 JAHRE*	2 JAHRE*	1 JAHR*	1 JAHR*	1 JAHR*
Den Zustand der Laufrolle aus Nylon prüfen.					
Die korrekte Position der Rolle und die Befestigung an der Führungsplatte prüfen.					
*Die Angaben beziehen sich auf einen Standort mit normaler Belastung (nicht in der Nähe von Salzwasser oder mit besonders aggressiven Bedingungen).					

**RUS**

**ПРИМЕНЕНИЕ:** Ходовой ролик.  
**ТИП:** Нейлоновая гайка оливковой формы.  
**КРЕПЛЕНИЕ:** Закрепить на специальной направляющей пластинке при помощи гайки и контргайки.  
**МАТЕРИАЛ:** Корпус из оцинкованной электролитической сплавом стали и нейлоновый ролик.  
**ПЕРЕРАБОТКА:** Переработать корпус как железный материал и ролик как пластиковый материал на основе действующего законодательства страны, где производится монтаж.  
**ДЕТАЛИ, ПОДВЕРЖЕННЫЕ ИЗНОСУ:** Гайка оливковой формы.  
**ПРЕДУПРЕЖДЕНИЯ:** Производитель, при возникновении необходимости, сохраняет за собой право изменять характеристики изделия без предварительного уведомления. Производитель не несет ответственность за внесение полных или частичных изменений в конструкцию изделия, действительными считаются только те действия, которые были выполнены квалифицированным персоналом и в соответствии с установленными правилами монтажа. Ролик не выполняет функцию нагрузки, он должен только вести створку в вертикальном положении во время своего прохождения. Ролик должен быть устойчивым к небольшим ударам или к внезапной разбалансировке створки (порывы ветра, легкие удары).

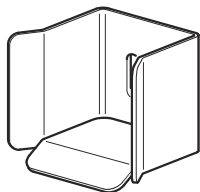
ТЕХНИЧЕСКИЕ ХАРАКТЕРИСТИКИ					
	230-25	230-30	230-40	230-41	230-42
ВЕС 1 ЕДИНИЦЫ	0,13 кг	0,19 кг	0,27 кг	0,22 кг	0,28 кг
ПЕРИОДИЧНОСТЬ ТЕХОБСЛУЖИВАНИЯ					
ЧАСТНЫЙ ДОМ	2 ГОДА*	2 ГОДА*	1 ГОД*	1 ГОД*	1 ГОД*
ПРЕДПРИЯТИЕ	2 ГОДА*	2 ГОДА*	1 ГОД*	1 ГОД*	1 ГОД*
СКЛАД	2 ГОДА*	2 ГОДА*	1 ГОД*	1 ГОД*	1 ГОД*
БОЛЬШОЙ ЖИЛОЙ ДОМ <20 КВАРТИРА	2 ГОДА*	2 ГОДА*	1 ГОД*	1 ГОД*	1 ГОД*
БОЛЬШОЙ ЖИЛОЙ ДОМ >20 КВАРТИРА	2 ГОДА*	2 ГОДА*	1 ГОД*	1 ГОД*	1 ГОД*
Проверить состояние нейлоновой гайки оливковой формы.					
Убедиться в правильном расположении ролика и проверить крепление к направляющей пластинке.					
*Параметры данной таблицы предусмотрены для нормального рабочего помещения (не для объектов вблизи моря или с другими агрессивными факторами).					



Art. **CGS-346M**

Art. **CGS-346P**

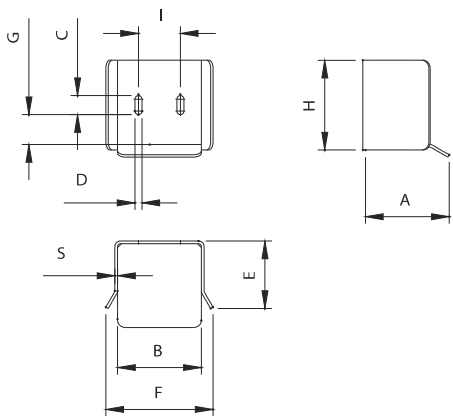
Art. **CGS-346G**



UNI/EN ISO9001 - UNI/EN ISO14000

© 2009 - Fratelli Comunello Spa - All right reserved  
Via Cassola, 64 - 36027 Rosà (VI) - Italy

12/09 Rev. 01



Art.	mm	Code	A	B	C	D	E	F	G	H	L	M	N	S	
CGS-346M	mini	10705501 001	104	78	25	9	75	114	25	91	38	4	2	2,30	2
CGS-346P	little	10705505 001	119	112	30	11	84	154	33	112	50	4	2	3,60	2
CGS-346G	big	10705510 001	159	154	35	13	120	197	55	165	77	5	2	7,60	2

**ITA**

IMPIEGO: Incontro per cancelli autoportanti.  
TIPO: Incontro inferiore a fissare.  
FISSAGGIO: A fissare su pilastro o a fissare sull'apposita staffa CG-15.  
MATERIALE: Acciaio zincato elettroliticamente.  
RICICLO: Smaltire come materiale ferroso secondo le leggi vigenti nel paese di installazione  
AVVERTENZE: Il costruttore si riserva di modificare senza preavviso le caratteristiche del prodotto secondo le proprie esigenze. Il costruttore non risponde di modifiche anche parziali del prodotto e le prestazioni dichiarate sono valide solo se si seguono le modalità di installazione eseguite da personale qualificato.  
CADENZA MANUTENZIONI: Il presente articolo non necessita di alcun tipo di manutenzione. Verificare la funzionalità, nel caso sostituire il prodotto.

CARATTERISTICHE TECNICHE			
	CGS-346M	CGS-346P	CGS-346G
PESO PEZZO	1,15 Kg	1,80 Kg	3,80 Kg
STAFFA ANGOLARE ASSOCIATA	CG-15M	CG-15P	CG-15G

**FRA**

UTILISATION: Butée pour portails auto-portants.  
TYPE: Butée inférieure à fixer.  
FIXAGE: A fixer sur pilier ou à fixer sur l'étrier prévu CG-15.  
MATIERE: Acier zingué électrolytiquement.  
RECYCLAGE: Eliminer comme matériel ferreux selon les lois en vigueur dans le pays d'installation.  
AVERTISSEMENT: Le constructeur se réserve le droit de modifier sans préavis les caractéristiques du produit selon ses propres exigences. Le constructeur ne répond pas des modifications même partielles du produit et les performances déclarées ne sont valables que si l'on respecte les modalités d'installation effectuées par du personnel qualifié.  
FREQUENCE ENTRETIEN: Ce produit n'a besoin d'aucun type d'entretien. Vérifier le bon fonctionnement, au besoin remplacer le produit.

CARACTERISTIQUES TECHNIQUES			
	CGS-346M	CGS-346P	CGS-346G
POIDS PIECE	1,15 Kg	1,80 Kg	3,80 Kg
ETRIER D'ANGLE ASSOCIE	CG-15M	CG-15P	CG-15G

**DE**

GEBRAUCH: Anschlag für selbsttragende Tore  
TYP: Unterer Anschlag zum Befestigen.  
ANBRINGUNG: Am Pfeiler oder am dazugehörigen Bügel CG-15 befestigen.  
WERKSTOFF: Elektrolytisch verzinkter Stahl.  
RECYLING: Entsorgung als Eisenschrott nach Vorgabe der am Installationsort geltenden Gesetzgebung.  
WICHTIGE HINWEISE: Der Hersteller behält sich das Recht vor, die Produkteigenschaften nach seinem Dafürhalten ohne Vorankündigung zu ändern. Der Hersteller haftet nicht für die am Produkt durchgeführten Änderungen. Die angegebenen Leistungen haben nur dann Gültigkeit, wenn die Installation von qualifiziertem Fachpersonal ausgeführt worden ist.  
WARTUNGSPLAN: Dieser Artikel macht keine Wartung erforderlich. Die Funktionstüchtigkeit prüfen und das Produkt ggf. ersetzen.

TECHNISCHE DATEN			
	CGS-346M	CGS-346P	CGS-346G
STÜCKGEWICHT	1,15 Kg	1,80 Kg	3,80 Kg
PASSENDER WINKELBÜGEL	CG-15M	CG-15P	CG-15G

**EN**

USE: Striker for self-supporting gates.  
TYPE: Lower striker for fixing.  
FIXING: For fixing on post or for fixing on special bracket CG-15.  
MATERIAL: Electro-galvanised steel.  
RECYCLING: Disposal as ferrous material in accordance with the current laws in the country of installation.  
IMPORTANT: The manufacturer reserves the right to modify the characteristics of the product as required without notice. The manufacturer declines any liability for even partial modifications to the product, and the declared performance values are valid only if the installation procedures are carried out by qualified personnel.  
MAINTENANCE FREQUENCY: This article does not require any type of maintenance. Check its functionality and replace the product if necessary.

TECHNICAL CHARACTERISTICS			
	CGS-346M	CGS-346P	CGS-346G
WEIGHT OF PART	1,15 Kg	1,80 Kg	3,80 Kg
ASSOCIATED ANGLE BRACKET	CG-15M	CG-15P	CG-15G

**ESP**

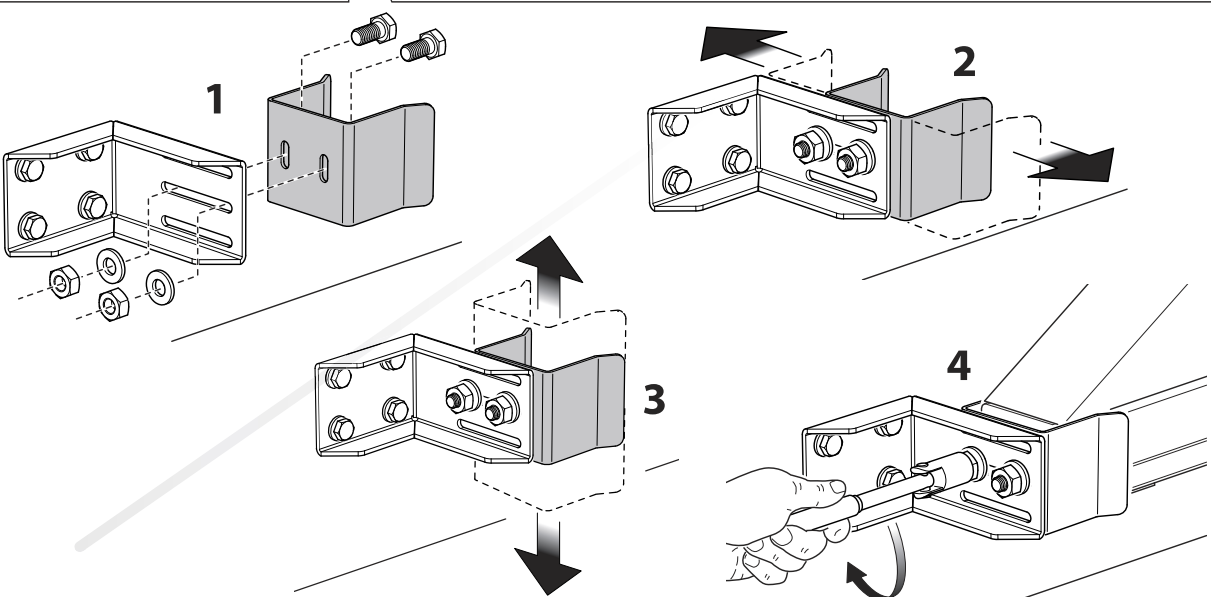
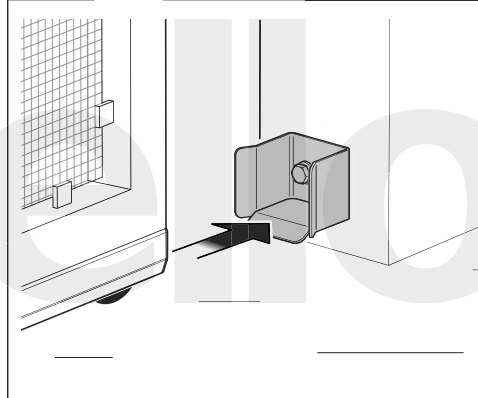
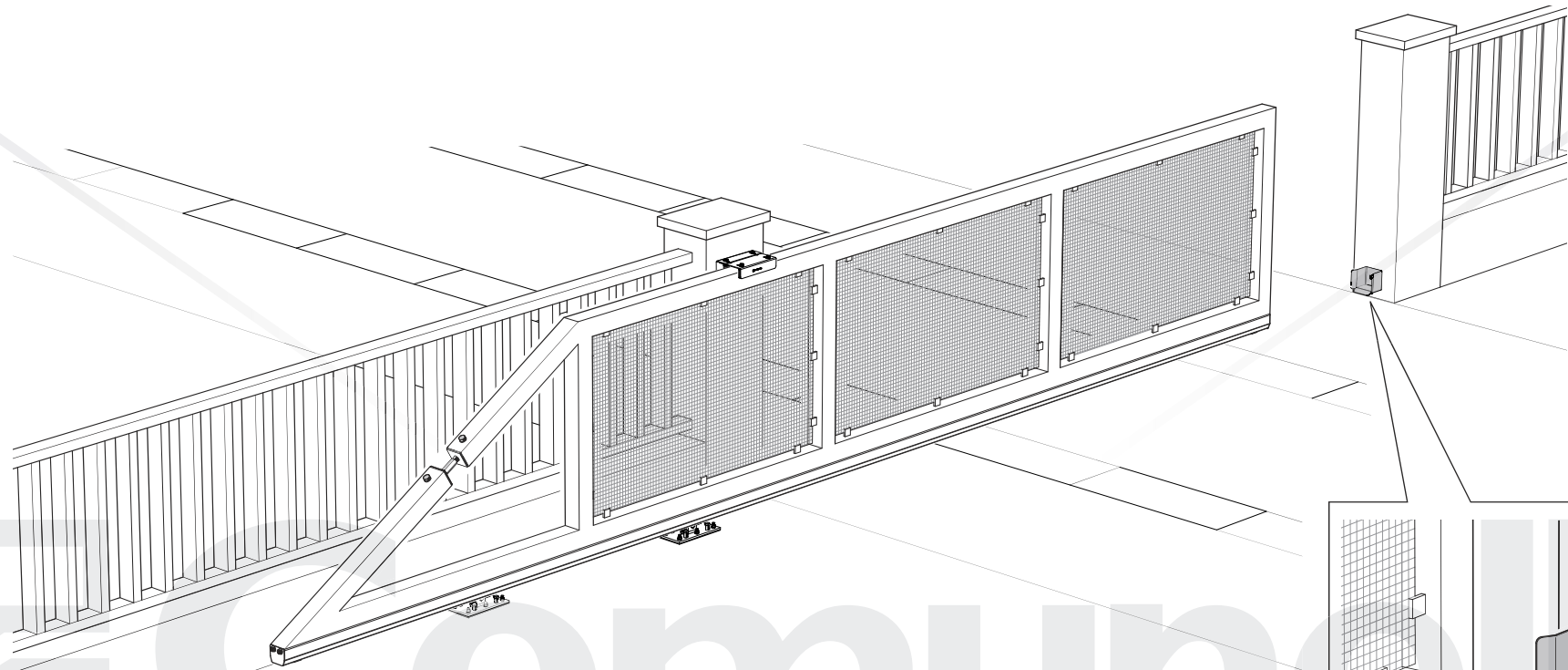
USO: Empotramiento para cancelas auto sustentadoras.  
TIPO: Empotramiento inferior a fijar.  
FIJACIÓN: A fijar sobre pilar o a fijar sobre la correspondiente abrazadera CG-15.  
MATERIAL: Acero galvanizado por electrolisis.  
RECICLAJE: Eliminar como material de hierro según las leyes vigentes en el país donde se instala.  
ADVERTENCIAS: El fabricante se reserva el derecho de modificar sin previo aviso las características del producto según sus propias exigencias. El fabricante no responde por modificaciones, inclusive parciales del producto y las prestaciones declaradas son válidas sólo si se siguen las modalidades de instalación realizadas por personal cualificado.  
CADENCIA MANTENIMIENTOS: El presente artículo no necesita ningún tipo de mantenimiento. Verificar la funcionalidad, si fuera preciso sustituir el producto.

CARACTERÍSTICAS TÉCNICAS			
	CGS-346M	CGS-346P	CGS-346G
PESO PIEZA	1,15 Kg	1,80 Kg	3,80 Kg
ABRAZADERA ANGULAR ASOCIADA	CG-15M	CG-15P	CG-15G

**RUS**

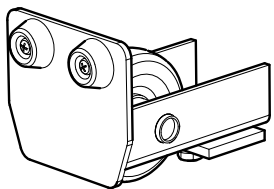
ПРИМЕНЕНИЕ Ловитель для самонесущих ворот.  
ТИП: Ловитель нижний под крепление.  
ФИКСИРОВАНИЕ: крепление на столбе или на специальном кронштейне CG-15.  
МАТЕРИАЛ: Оцинкованная электролитическим способом сталь.  
ПЕРЕРАБОТКА: Переработать как железный материал на основе действующего законодательства страны монтажа ворот.  
ПРЕДУПРЕЖДЕНИЯ: Производитель, при возникновении необходимости, оставляет за собой право изменять характеристики изделия без предварительного уведомления. Производитель не несет ответственность за внесение полных или частичных изменений в конструкцию изделия, действительными считаются только те действия, которые были выполнены квалифицированным персоналом и в соответствии с установленными правилами монтажа.  
ПЕРИОДИЧНОСТЬ ТЕХОБСЛУЖИВАНИЯ: Этот артикул не нуждается в техобслуживании. Проверить функциональность, в противном случае, произвести замену.

ТЕХНИЧЕСКИЕ ХАРАКТЕРИСТИКИ			
	CGS-346M	CGS-346P	CGS-346G
ВЕС 1 ЕДИНИЦЫ	1,15 Kg	1,80 Kg	3,80 Kg
СОВМЕСТИМАЯ УГЛОВАЯ СКОБА	CG-15M	CG-15P	CG-15G





Art. **CGS-347M** Art. **CGS-347G**  
 Art. **CGS-347P** Art. **CGI-347P**



**ITA**  
**IMPIEGO:** Terminale con ruota per monorotaia.  
**FISSAGGIO:** Serrare la piastrina di fissaggio al di sotto dei lembi della monorotaia.  
**RICICLO:** Smaltire come materiale ferroso secondo le leggi vigenti nel paese di installazione.  
**AVVERTENZE:** Il costruttore si riserva di modificare senza preavviso le caratteristiche del prodotto secondo le proprie esigenze. Il costruttore non risponde di modifiche anche parziali del prodotto e le prestazioni dichiarate sono valide solo se si seguono le modalità di installazione eseguite da personale qualificato.  
**CADENZA MANUTENZIONI:** Il presente articolo non necessita di alcun tipo di manutenzione. Verificare la funzionalità, nel caso sostituire il prodotto.

CARATTERISTICHE TECNICHE				
	CGS-347M	CGS-347P	CGS-347G	CGI-347P
PESO PEZZO	1,00 Kg	1,70 Kg	4,15 Kg	1,70 Kg
MATERIALE	Acciaio zincato	Acciaio zincato	Acciaio zincato	Acciaio inox
MONOROTAIA ABBINATA	CGS-345M CGS-245M	CGS-345P CGS-245P	CGS-345G CGS-245G	CGI-345P
INCONTRO ABBINATO	CGS-346M	CGS-346P	CGS-346G	CGI-346P

**FRA**  
**UTILISATION:** Extrémité avec roue pour monorail.  
**FIXAGE:** Serrer la plaquette de fixation au-dessous des bords du monorail.  
**RECYCLAGE:** Eliminer comme matériel ferreux selon les lois en vigueur dans le pays d'installation.  
**AVERTISSEMENT:** Le constructeur se réserve le droit de modifier sans préavis les caractéristiques du produit selon ses propres exigences. Le constructeur ne répond pas des modifications même partielles du produit et les performances déclarées ne sont valables que si l'on respecte les modalités d'installation effectuées par du personnel qualifié.  
**FREQUENCE ENTRETIEN:** Ce produit n'a besoin d'aucun type d'entretien. Vérifier le bon fonctionnement, au besoin remplacer le produit.

CARACTERÍSTICAS TÉCNICAS				
	CGS-347M	CGS-347P	CGS-347G	CGI-347P
POIDS PIECE	1,00 Kg	1,70 Kg	4,15 Kg	1,70 Kg
MATERIE	Acier zingué	Acier zingué	Acier zingué	Acier inox
MONORAIL ASSORTIE	CGS-345M CGS-245M	CGS-345P CGS-245P	CGS-345G CGS-245G	CGI-345P
PIECE ARRET ASSORTIE	CGS-346M	CGS-346P	CGS-346G	CGI-346P

**DE**  
**GEBRAUCH:** Endstück mit Rolle für Einschienenbahn.  
**ANBRINGUNG:** Die Befestigungsplatte unter den Kanten der Einschienenbahn verschrauben.  
**RECYLING:** Entsorgung als Eisenschrott nach Vorgabe der am Installationsort geltenden Gesetzgebung.  
**WICHTIGE HINWEISE:** Der Hersteller behält sich das Recht vor, die Produkteigenschaften nach seinem Dafürhalten ohne Vorankündigung zu ändern. Der Hersteller haftet nicht für die am Produkt durchgeführten Änderungen. Die angegebenen Leistungen haben nur dann Gültigkeit, wenn die Installation von qualifiziertem Fachpersonal ausgeführt worden ist.  
**WARTUNGSPLAN:** Dieser Artikel macht keine Wartung erforderlich. Die Funktionstüchtigkeit prüfen und das Produkt ggf. ersetzen.

TECHNISCHE DATEN				
	CGS-347M	CGS-347P	CGS-347G	CGI-347P
STÜCKGEWICHT	1,00 kg	1,70 kg	4,15 kg	1,70 kg
WERKSTOFF	Verzinkter Stahl	Verzinkter Stahl	Verzinkter Stahl	Edelstahl
PASSENDE EINSCHIENENBAHN	CGS-345M CGS-245M	CGS-345P CGS-245P	CGS-345G CGS-245G	CGI-345P
PASSENDER ANSCHLAG	CGS-346M	CGS-346P	CGS-346G	CGI-346P



UNI/EN ISO9001 - UNI/EN ISO14000

© 2009 - Fratelli Comunello Spa - All right reserved  
 Via Cassola, 64 - 36027 Rosà (VI) - Italy

11/09 Rev. 01

**EN**  
**USE:** Terminal with wheel for monorail.  
**FIXING:** Tighten the fixing plate below the edges of the monorail.  
**RECYCLING:** Disposal as ferrous material in accordance with the current laws in the country of installation.  
**IMPORTANT:** The manufacturer reserves the right to modify the characteristics of the product as required without notice. The manufacturer declines any liability for even partial modifications to the product, and the declared performance values are valid only if the installation procedures are carried out by qualified personnel.  
**MAINTENANCE FREQUENCY:** This article does not require any type of maintenance. In case of product replacement, check its functionality.

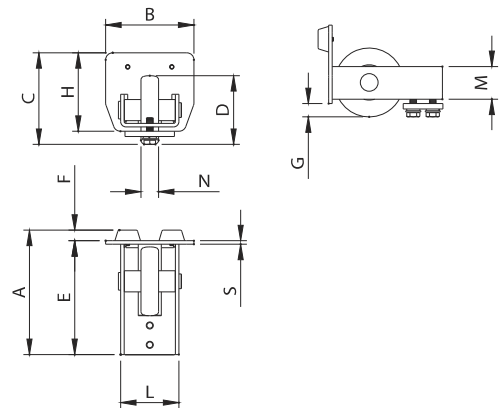
TECHNICAL CHARACTERISTICS				
	CGS-347M	CGS-347P	CGS-347G	CGI-347P
WEIGHT OF PART	1,00 Kg	1,70 Kg	4,15 Kg	1,70 Kg
MATERIAL	Galvanized steel	Galvanized steel	Galvanized steel	Stainless steel
COMBINED MONORAIL ACOPLADO	CGS-345M CGS-245M	CGS-345P CGS-245P	CGS-345G CGS-245G	CGI-345P
COMBINED STRIKER PLATE	CGS-346M	CGS-346P	CGS-346G	CGI-346P

**ESP**  
**USO:** Terminal con rueda para mono-carril.  
**FIJACIÓN:** Apretar la plaquita de fijación por debajo de los bordes del mono-carril.  
**RECICLAJE:** Eliminar como material de hierro según las leyes vigentes en el país donde se instala.  
**ADVERTENCIAS:** El fabricante se reserva el derecho de modificar sin previo aviso las características del producto según sus propias exigencias. El fabricante no responde por modificaciones, inclusive parciales del producto y las prestaciones declaradas son válidas sólo si se siguen las modalidades de instalación realizadas por personal cualificado.  
**CADENCIA MANTENIMIENTOS:** El presente artículo no necesita ningún tipo de mantenimiento. Verificar la funcionalidad, si fuera preciso sustituir el product.

CARACTERÍSTICAS TÉCNICAS				
	CGS-347M	CGS-347P	CGS-347G	CGI-347P
PESO PIEZA	1,00 Kg	1,70 Kg	4,15 Kg	1,70 Kg
MATERIAL	Acero galvanizado	Acero galvanizado	Acero galvanizado	Acero inox
MONO-CARRIL ACOPLADO	CGS-345M CGS-245M	CGS-345P CGS-245P	CGS-345G CGS-245G	CGI-345P
TOPE DE PARADA ACOPLADO	CGS-346M	CGS-346P	CGS-346G	CGI-346P

**RUS**  
**ПРИМЕНЕНИЕ:** Концевой ролик для направляющей.  
**КРЕПЛЕНИЕ:** Затянуть крепежную пластинку под краями направляющей.  
**ПЕРЕРАБОТКА:** Переработать как железный материал на основе действующего законодательства страны монтажа ворот.  
**ПРЕДУПРЕЖДЕНИЯ:** Производитель, при возникновении необходимости, оставляет за собой право изменять характеристики изделия без предварительного уведомления. Производитель не несет ответственность за внесение полных или частичных изменений в конструкцию изделия, действительными считаются только те действия, которые были выполнены квалифицированным персоналом и в соответствии с установленными правилами монтажа.  
**ПЕРИОДИЧНОСТЬ ТЕХОБСЛУЖИВАНИЯ:** Этот артикул не нуждается в техобслуживании. Проверить функциональность, в противном случае, произвести замену.

ТЕХНИЧЕСКИЕ ХАРАКТЕРИСТИКИ				
	CGS-347M	CGS-347P	CGS-347G	CGI-347P
ВЕС 1 ЕДИНИЦЫ	1,00 Kg	1,70 Kg	4,15 Kg	1,70 Kg
МАТЕРИАЛ	Оцинкованная сталь	Оцинкованная сталь	Оцинкованная сталь	Сталь inox
СОВМЕСТИМЫЕ НАПРАВЛЯЮЩИЕ	CGS-345M CGS-245M	CGS-345P CGS-245P	CGS-345G CGS-245G	CGI-345P
СОВМЕСТИМЫЙ ЛОВИТЕЛЬ	CGS-346M	CGS-346P	CGS-346G	CGI-346P



Art.	Code	A	B	C	D	E	F	G	H	L	M	N	S	Kg
CGS-347M	mini 10705001 001	135	68	82,5	0,68	123	12	14,5	68	45	32	15	4	2,00
CGS-347P	litde 10705005 001	141	100	104	0,78	129	12	15	89	66	37	20	4	3,40
CGS-347G	big 10705010 001	195	140	155	0,98	170	24,5	15	140	95	56	30	5	8,30

Art.	INOX	A	B	C	D	E	F	G	H	L	M	N	S	Kg
CGI-347P	litde 10705305	141	100	104	0,78	129	12	15	89	66	37	20	4	3,40

