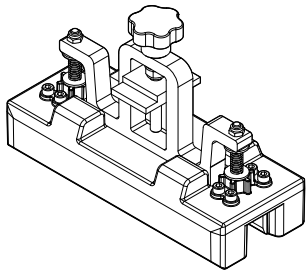


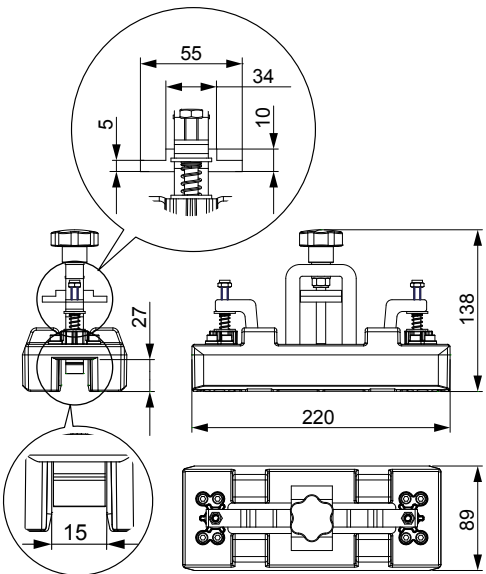
# Art. CG-55P



UNI/EN ISO9001 - UNI/EN ISO14000

© 2019 - Fratelli Comunello Spa - All right reserved  
Via Cassola, 64 - 36027 Rosà (VI) - Italy

91300411 - 02/20 Rev. 01



|        |         |              |   |     |
|--------|---------|--------------|---|-----|
| Art.   |         | Code         |   |     |
| CG-55P | piccolo | 10131104 001 | 2 | 2,7 |

**ITA**

**IMPIEGO:** Kit dima fissaggio cremagliera.  
**FISSAGGIO:** Bloccare la dima all'interno della monorotaia per allineare e fissare la cremagliera.  
**RICICLO:** Smaltire piastre e bullonerie come materiale ferroso e le basi come materiale plastico secondo le leggi vigenti nel paese di installazione.  
**AVVERTENZE:** Il costruttore si riserva di modificare senza preavviso le caratteristiche del prodotto secondo le proprie esigenze. Il costruttore non risponde di modifiche anche parziali del prodotto e le prestazioni dichiarate sono valide solo se si seguono le modalità di installazione eseguite da personale qualificato.  
**CADENZA MANUTENZIONI:** Il presente articolo non necessita di alcun tipo di manutenzione. Verificare la funzionalità, nel caso sostituire il prodotto.

| CARATTERISTICHE TECNICHE          |                    |
|-----------------------------------|--------------------|
|                                   | CG-55P             |
| PESO PEZZO                        | 2,7 Kg             |
| MATERIALE                         | Acciaio - plastica |
| ARTICOLI ABBINATI PER CREMAGLIERA | CG-50P<br>CGS-345P |

**FRA**

**UTILISATION:** Kit de gabarit de fixation crémaillères.  
**FIXATION:** Fixez le gabarit dans le monorail pour aligner et fixer les crémaillères.  
**RECYCLAGE:** Eliminer les plaques, écrous et boulons comme matière ferreuse et les bases comme matière plastique selon les lois en vigueur dans le pays d'installation.  
**AVERTISSEMENT:** Le constructeur se réserve le droit de modifier sans préavis les caractéristiques du produit selon ses propres exigences. Le constructeur ne répond pas des modifications même partielles du produit et les performances déclarées ne sont valables que si l'on respecte les modalités d'installation effectuées par du personnel qualifié.  
**FREQUENCE ENTRETIEN:** Ce produit n'a besoin d'aucun type d'entretien. Vérifier le bon fonctionnement, au besoin remplacer le produit.

| CARACTERISTIQUES TECHNIQUES |                    |
|-----------------------------|--------------------|
|                             | CG-55P             |
| POIDS PIECE                 | 2,7 Kg             |
| MATIERE                     | Acier galvanisé.   |
| CHARIOTS ASSORTIS           | CG-50P<br>CGS-345P |

**DE**

**GEBRAUCH:** Gegenplatte zur Regulierung für selbsttragende Wagen.  
**ANBRINGUNG:** Die Gegenplatte zwischen den Unterbau aus Zement und den Wagen einsetzen. Die Anbringung erfolgt über die Ankerbolzen, die für den Wagen vorgesehen sind.  
**Wiederverwertung:** entsorgen Sie Platten, Muttern und Schrauben als Eisenmaterial und Sockel als Kunststoffmaterial gemäß den im Installationsland geltenden Gesetzen.  
**WICHTIGE HINWEISE:** Der Hersteller behält sich das Recht vor, die Produkteigenschaften nach seinem Dafürhalten ohne Vorankündigung zu ändern. Der Hersteller haftet nicht für die am Produkt durchgeführten Änderungen. Die angegebenen Leistungen haben nur dann Gültigkeit, wenn die Installation von qualifiziertem Fachpersonal ausgeführt worden ist.  
**WARTUNGSPLAN:** Dieser Artikel macht keine Wartung erforderlich. Die Funktionstüchtigkeit prüfen und das Produkt ggf. ersetzen.

| TECHNISCHE DATEN |                    |
|------------------|--------------------|
|                  | CG-55P             |
| STÜCKGEWICHT     | 2,7 Kg             |
| WERKSTOFF        | Stahl - Kunststoff |
| PASSENDE WAGEN   | CG-50P<br>CGS-345P |

**EN**

**USE:** Rack fixing template kit.  
**FIXING:** Fasten the template inside the monorail to align and secure the rack.  
**RECYCLING:** Dispose of plates, nuts and bolts as ferrous material and bases as plastic material according to the laws in force in the installation's country.  
**IMPORTANT:** The manufacturer reserves the right to modify the characteristics of the product as required without notice. The manufacturer declines any liability for even partial modifications to the product, and the declared performance values are valid only if the installation procedures are carried out by qualified personnel.  
**MAINTENANCE FREQUENCY:** This article does not require any type of maintenance. Check its functionality and replace the product if necessary.

| TECHNICAL CHARACTERISTICS |                    |
|---------------------------|--------------------|
|                           | CG-55P             |
| WEIGHT OF PART            | 2,7 Kg             |
| MATERIAL                  | Steel - Plastic    |
| COMBINED CARRIAGES        | CG-50P<br>CGS-345P |

**ESP**

**USO:** Kit de plantillas de fijación cremalleras  
**FIJACIÓN:** Fije la plantilla dentro del monorraíl para alinear y asegurar las cremalleras.  
**RECICLAJE:** disponer placas y herrajes como material ferroso y las bases como material plástico de acuerdo con las leyes vigentes en el país de instalación.  
**ADVERTENCIAS:** El fabricante se reserva el derecho de cambiar las características del producto de acuerdo con sus necesidades sin previo aviso. El fabricante no es responsable de las modificaciones parciales del producto y los rendimientos declarados son válidos solo si se siguen los métodos de instalación indicados en las instrucciones y realizados por personal calificado.  
**CADENCIA MANTENIMIENTOS:** El presente artículo no necesita ningún tipo de mantenimiento. Verificar la funcionalidad, si fuera preciso sustituir el producto.

| CARACTERÍSTICAS TÉCNICAS |                    |
|--------------------------|--------------------|
|                          | CG-55P             |
| PESO PIEZA               | 2,7 Kg             |
| MATERIALES:              | Acero - Plástico   |
| CARROS ACOPLADOS         | CG-50P<br>CGS-345P |

**RUS**

**ИСПОЛЬЗОВАНИЕ:** Комплект шаблонов выравнивания рейки  
**КРЕПЛЕНИЕ:** Закрепите шаблон внутри монорельса, чтобы выровнять и закрепить зубчатую рейку.  
**МАТЕРИАЛ:** Сталь - Пластик  
**ПЕРЕРАБОТКА:** Утилизировать как железный материал в соответствии с действующим законодательством страны установки.  
**ПРЕДУПРЕЖДЕНИЯ:** Производитель оставляет за собой право изменять характеристики продукта в соответствии с его потребностями без предварительного уведомления. Производитель не несет ответственности даже за частичные модификации продукта, и заявленные характеристики действительны только при соблюдении методов установки, указанных в инструкциях и выполненных квалифицированным персоналом.  
**ПЕРИОДИЧНОСТЬ ТЕХОБСЛУЖИВАНИЯ:** Данный продукт не нуждается в каком-либо техническом обслуживании. Проверьте работоспособность, при необходимости замените продукт.

| ТЕХНИЧЕСКИЕ ХАРАКТЕРИСТИКИ |                    |
|----------------------------|--------------------|
|                            | CG-55P             |
| ВЕС 1 ЕДИНИЦЫ              | 2,7 Kg             |
| МАТЕРИАЛ                   | Сталь - Пластик    |
| КОМБИНИРУЕМЫЕ КОМПОНЕНТЫ   | CG-50P<br>CGS-345P |

