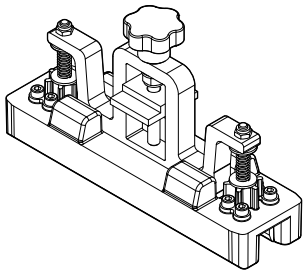


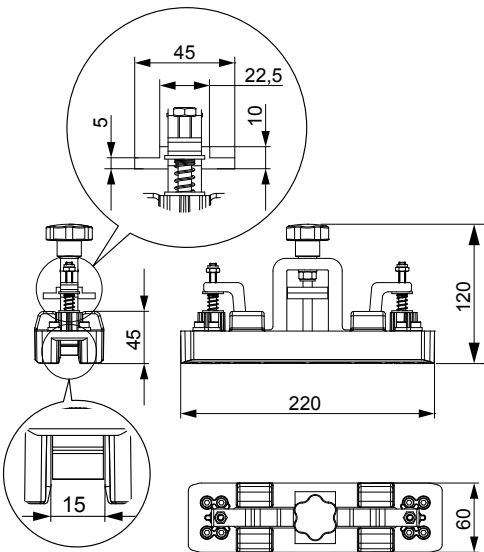
# Art. CG-55M



UNI/EN ISO9001 - UNI/EN ISO14000

© 2019 - Fratelli Comunello Spa - All right reserved  
Via Cassola, 64 - 36027 Rosà (VI) - Italy

91300410 - 09/19 Rev. 01



**ITA**

**IMPIEGO:** Kit dima fissaggio cremagliera.  
**FISSAGGIO:** Bloccare la dima all'interno della monorotaia per allineare e fissare la cremagliera.  
**RICICLO:** Smaltire come materiale ferroso secondo le leggi vigenti nel paese di installazione.  
**AVVERTENZE:** Il costruttore si riserva di modificare senza preavviso le caratteristiche del prodotto secondo le proprie esigenze. Il costruttore non risponde di modifiche anche parziali del prodotto e le prestazioni dichiarate sono valide solo se si seguono le modalità di installazione eseguite da personale qualificato.  
**CADENZA MANUTENZIONI:** Il presente articolo non necessita di alcun tipo di manutenzione. Verificare la funzionalità, nel caso sostituire il prodotto.

CARATTERISTICHE TECNICHE	
	CG-55M
PESO PEZZO	2,2 Kg
MATERIALE	Acciaio - plastica
ARTICOLI ABBINATI PER CREMAGLIERA	CG-50M CGS-345M

**FRA**

**UTILISATION:** Contreplaque de réglage pour chariots autoportants.  
**FIXAGE:** Mettre la contreplaque entre le socle en béton et le chariot. Le fixage se fait avec les tire-fond prévus pour le chariot.  
**RECYCLAGE:** Eliminer comme matériel ferreux selon les lois en vigueur dans le pays d'installation.  
**AVERTISSEMENT:** Le constructeur se réserve le droit de modifier sans préavis les caractéristiques du produit selon ses propres exigences. Le constructeur ne répond pas des modifications même partielles du produit et les performances déclarées ne sont valables que si l'on respecte les modalités d'installation effectuées par du personnel qualifié.  
**FREQUENCE ENTRETIEN:** Ce produit n'a besoin d'aucun type d'entretien. Vérifier le bon fonctionnement, au besoin remplacer le produit.

CARACTERISTIQUES TECHNIQUES			
	CG-55M	CG-55P	CG-55G
POIDS PIECE	2,2 Kg	2,7 Kg	4,2 Kg
MATIERE	Acier zingué	Acier zingué	Acier inox
CHARIOTS ASSORTIS	CGS-500.8M	CGS-500.8P	CGS-500.8G

**DE**

**GEBRAUCH:** Gegenplatte zur Regulierung für selbsttragende Wagen.  
**ANBRINGUNG:** Die Gegenplatte zwischen den Unterbau aus Zement und den Wagen einsetzen. Die Anbringung erfolgt über die Ankerbolzen, die für den Wagen vorgesehen sind.  
**RECYLING:** Entsorgung als Eisenschrott nach Vorgabe der am Installationsort geltenden Gesetzgebung.  
**WICHTIGE HINWEISE:** Der Hersteller behält sich das Recht vor, die Produkteigenschaften nach seinem Dafürhalten ohne Vorankündigung zu ändern. Der Hersteller haftet nicht für die am Produkt durchgeführten Änderungen. Die angegebenen Leistungen haben nur dann Gültigkeit, wenn die Installation von qualifiziertem Fachpersonal ausgeführt worden ist.  
**WARTUNGSPLAN:** Dieser Artikel macht keine Wartung erforderlich. Die Funktionstüchtigkeit prüfen und das Produkt ggf. ersetzen.

TECHNISCHE DATEN			
	CG-55M	CG-55P	CG-55G
STÜCKGEWICHT	2,2 Kg	2,7 Kg	4,2 Kg
WERKSTOFF	Verzinkter Stahl	Verzinkter Stahl	Edelstahl
PASSENDE WAGEN	CGS-500.8M	CGS-500.8P	CGS-500.8G

**EN**

**USE:** Adjustment counterplate for self-supporting carriages.  
**FIXING:** Place the counterplate between the concrete base and the carriage.  
**RECYCLING:** Disposal as ferrous material in accordance with the current laws in the country of installation.  
**IMPORTANT:** The manufacturer reserves the right to modify the characteristics of the product as required without notice. The manufacturer declines any liability for even partial modifications to the product, and the declared performance values are valid only if the installation procedures are carried out by qualified personnel.  
**MAINTENANCE FREQUENCY:** This article does not require any type of maintenance. Check its functionality and replace the product if necessary.

TECHNICAL CHARACTERISTICS			
	CG-55M	CG-55P	CG-55G
WEIGHT OF PART	2,2 Kg	2,7 Kg	4,2 Kg
MATERIAL	Galvanised steel	Galvanised steel	Stainless steel
COMBINED CARRIAGES	CGS-500.8M	CGS-500.8P	CGS-500.8G

**ESP**

**USO:** Contra placa de regulación para carros auto-sustentadores.  
**FIJACIÓN:** Colocar la contra placa entre el basamento de hormigón y el carro. La fijación se realiza mediante los tirafondos previstos para el carro.  
**RECICLAJE:** Eliminar como material de hierro según las leyes vigentes en el país donde se instala.  
**ADVERTENCIAS:** El fabricante se reserva el derecho de modificar sin previo aviso las características del producto según sus propias exigencias. El fabricante no responde por modificaciones, inclusive parciales del producto y las prestaciones declaradas son válidas sólo si se siguen las modalidades de instalación realizadas por personal cualificado.  
**CADENCIA MANTENIMIENTOS:** El presente artículo no necesita ningún tipo de mantenimiento. Verificar la funcionalidad, si fuera preciso sustituir el producto.

CARACTERÍSTICAS TÉCNICAS			
	CG-55M	CG-55P	CG-55G
PESO PIEZA	2,2 Kg	2,7 Kg	4,2 Kg
MATERIAL	Acero galvanizado	Acero galvanizado	Acero inox
CARRROS ACOPLADOS	CGS-500.8M	CGS-500.8P	CGS-500.8G

**RUS**

**ПРИМЕНЕНИЕ:** Регулировочная контропластина для самонесущих ворот.  
**КРЕПЛЕНИЕ:** Установить контропластину между базой тележки и бетонным основанием. Фиксировать с помощью анкерных болтов, предусмотренных для тележки.  
**ПЕРЕРАБОТКА:** Переработать, как железный материал на основе действующего законодательства страны монтажа ворот.  
**ПРЕДУПРЕЖДЕНИЯ:** Производитель, при возникновении необходимости, оставляет за собой право изменять характеристики изделия без предварительного уведомления. Производитель не несет ответственность за внесение полных или частичных изменений в конструкцию изделия, действительными считаются только те действия, которые были выполнены квалифицированным персоналом и в соответствии с установленными правилами монтажа.  
**ПЕРИОДИЧНОСТЬ ТЕХОБСЛУЖИВАНИЯ:** Этот артикул не нуждается в техобслуживании. Проверить функциональность, в противном случае, произвести замену.

ТЕХНИЧЕСКИЕ ХАРАКТЕРИСТИКИ			
	CG-55M	CG-55P	CG-55G
ВЕС 1 ЕДИНИЦЫ	2,2 Kg	2,7 Kg	4,2 Kg
МАТЕРИАЛ	Оцинкованная сталь	Оцинкованная сталь	Сталь inox
СОВМЕСТИМЫЕ ТЕЛЕЖКИ	CGS-500.8M	CGS-500.8P	CGS-500.8G

Art.		Code		
CG-55M	mini	10131103 001	2	2,2

