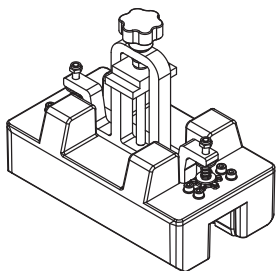


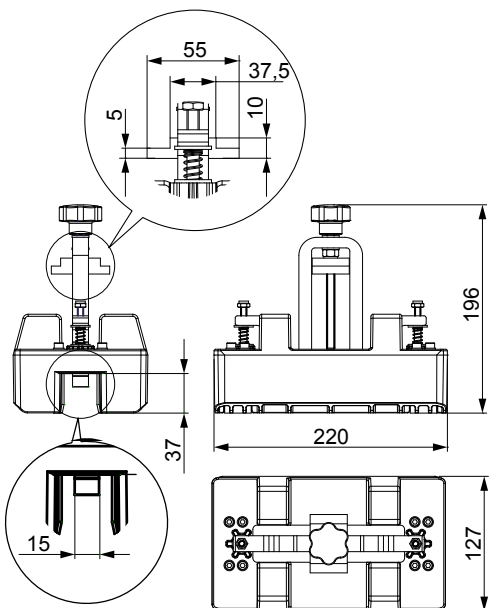
Art. CG-55G



UNI/EN ISO9001 - UNI/EN ISO14000

© 2019 - Fratelli Comunello Spa - All right reserved
Via Cassola, 64 - 36027 Rosà (VI) - Italy

91300412 - 02/20 Rev. 01



Art.		Code		
CG-55G	grande	10131105 001	2	4,2

ITA

IMPIEGO: Kit dima fissaggio cremagliera.
FISSAGGIO: Bloccare la dima all'interno della monorotaia per allineare e fissare la cremagliera.
RICICLO: Smaltire come materiale ferroso secondo le leggi vigenti nel paese di installazione.
AVVERTENZE: Il costruttore si riserva di modificare senza preavviso le caratteristiche del prodotto secondo le proprie esigenze. Il costruttore non risponde di modifiche anche parziali del prodotto e le prestazioni dichiarate sono valide solo se si seguono le modalità di installazione eseguite da personale qualificato.
CADENZA MANUTENZIONI: Il presente articolo non necessita di alcun tipo di manutenzione. Verificare la funzionalità, nel caso sostituire il prodotto.

CARATTERISTICHE TECNICHE	
	CG-55G
PESO PEZZO	4,2 Kg
MATERIALE	Acciaio - plastica
ARTICOLI ABBINATI PER CREMAGLIERA	CG-50G CGS-345G

FRA

UTILISATION: Kit de gabarit de fixation crémaillères.
FIXATION: Fixez le gabarit dans le monorail pour aligner et fixer les crémaillères.
RECYCLAGE: Eliminer comme matériel ferreux selon les lois en vigueur dans le pays d'installation.
AVERTISSEMENT: Le constructeur se réserve le droit de modifier sans préavis les caractéristiques du produit selon ses propres exigences. Le constructeur ne répond pas des modifications même partielles du produit et les performances déclarées ne sont valables que si l'on respecte les modalités d'installation effectuées par du personnel qualifié.
FREQUENCE ENTRETIEN: Ce produit n'a besoin d'aucun type d'entretien. Vérifier le bon fonctionnement, au besoin remplacer le produit.

CARACTERISTIQUES TECHNIQUES	
	CG-55G
POIDS PIECE	4,2 Kg
MATIERE	Acier galvanisé.
CHARIOTS ASSORTIS	CG-50G CGS-345G

DE

GEBRAUCH: Gegenplatte zur Regulierung für selbsttragende Wagen.
ANBRINGUNG: Die Gegenplatte zwischen den Unterbau aus Zement und den Wagen einsetzen. Die Anbringung erfolgt über die Ankerbolzen, die für den Wagen vorgesehen sind.
RECYLING: Entsorgung als Eisenschrott nach Vorgabe der am Installationsort geltenden Gesetzgebung.
WICHTIGE HINWEISE: Der Hersteller behält sich das Recht vor, die Produkteigenschaften nach seinem Dafürhalten ohne Vorankündigung zu ändern. Der Hersteller haftet nicht für die am Produkt durchgeführten Änderungen. Die angegebenen Leistungen haben nur dann Gültigkeit, wenn die Installation von qualifiziertem Fachpersonal geführt worden ist.
WARTUNGSPLAN: Dieser Artikel macht keine Wartung erforderlich. Die Funktionstüchtigkeit prüfen und das Produkt ggf. ersetzen.

TECHNISCHE DATEN	
	CG-55G
STÜCKGEWICHT	4,2 Kg
WERKSTOFF	Verzinkter Stahl
PASSENDE WAGEN	CG-50G CGS-345G

EN

USE: Rack fixing template kit.
FIXING: Fasten the template inside the monorail to align and secure the rack.
RECYCLING: Disposal as ferrous material in accordance with the current laws in the country of installation.
IMPORTANT: The manufacturer reserves the right to modify the characteristics of the product as required without notice. The manufacturer declines any liability for even partial modifications to the product, and the declared performance values are valid only if the installation procedures are carried out by qualified personnel.
MAINTENANCE FREQUENCY: This article does not require any type of maintenance. Check its functionality and replace the product if necessary.

TECHNICAL CHARACTERISTICS	
	CG-55G
WEIGHT OF PART	4,2 Kg
MATERIAL	Steel - Plastic
COMBINED CARRIAGES	CG-50G CGS-345G

ESP

USO: Kit de plantillas de fijación cremalleras
FIJACIÓN: Fije la plantilla dentro del monorraíl para alinear y asegurar las cremalleras.
RECICLAJE: Desechar como material ferroso según las leyes vigentes en el país de instalación.
ADVERTENCIAS: El fabricante se reserva el derecho de cambiar las características del producto de acuerdo con sus necesidades sin previo aviso. El fabricante no es responsable de las modificaciones parciales del producto y los rendimientos declarados son válidos solo si se siguen los métodos de instalación indicados en las instrucciones y realizados por personal calificado.
CADENCIA MANTENIMIENTOS: El presente artículo no necesita ningún tipo de mantenimiento. Verificar la funcionalidad, si fuera preciso sustituir el producto.

CARACTERÍSTICAS TÉCNICAS	
	CG-55G
PESO PIEZA	4,2 Kg
MATERIALES:	Acero - Plástico
CARROS ACOPLADOS	CG-50G CGS-345G

RUS

ИСПОЛЬЗОВАНИЕ: Комплект шаблонов выравнивания рейки
КРЕПЛЕНИЕ: Закрепите шаблон внутри монорельса, чтобы выровнять и закрепить зубчатую рейку.
МАТЕРИАЛ: Сталь - Пластик
ПЕРЕРАБОТКА: Утилизировать как железный материал в соответствии с действующим законодательством страны установки.
ПРЕДУПРЕЖДЕНИЯ: Производитель оставляет за собой право изменять характеристики продукта в соответствии с его потребностями без предварительного уведомления. Производитель не несет ответственности даже за частичные модификации продукта, и заявленные характеристики действительны только при соблюдении методов установки, указанных в инструкциях и выполненных квалифицированным персоналом.
ПЕРИОДИЧНОСТЬ ТЕХОБСЛУЖИВАНИЯ: Данный продукт не нуждается в каком-либо техническом обслуживании. Проверьте работоспособность, при необходимости замените продукт.

ТЕХНИЧЕСКИЕ ХАРАКТЕРИСТИКИ	
	CG-55G
ВЕС 1 ЕДИНИЦЫ	4,2 Kg
МАТЕРИАЛ	Оцинкованная сталь
КОМБИНИРУЕМЫЕ КОМПОНЕНТЫ	CG-50G CGS-345G

