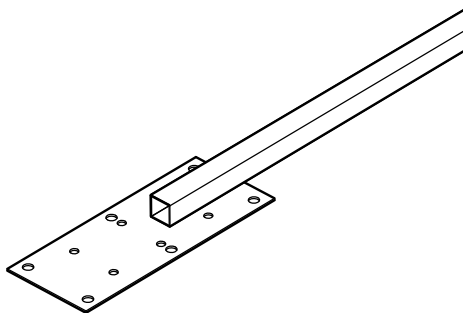


# Art. CG-10



UNI/EN ISO9001 - UNI/EN ISO14001

© 2009 - Fratelli Comunello Spa - All right reserved  
Via Cassola, 64 - 36027 Rosà (VI) - Italy

10/11 Rev. 02

**ITA**

**IMPIEGO:** Dima di allineamento ancoranti per il fissaggio dei carrelli.  
**MATERIALE:** Acciaio Zincato elettroliticamente.  
**RICICLO:** Smaltire come materiale ferroso secondo le leggi vigenti nel paese di installazione.  
**AVVERTENZE:** Il costruttore si riserva di modificare senza preavviso le caratteristiche del prodotto secondo le proprie esigenze. Il costruttore non risponde di modifiche anche parziali del prodotto e le prestazioni dichiarate sono valide solo se si seguono le modalità di utilizzo eseguite da personale qualificato.  
**CADENZA MANUTENZIONI:** Pulire la Dima dopo l'utilizzo. Verificare la funzionalità, nel caso sostituire il prodotto.

CARATTERISTICHE TECNICHE	
	CG-10
PESO PEZZO	20,00 Kg

**FRA**

**UTILISATION:** Gabarits d'alignement ancrés pour le fixation des chariots.  
**MATIERE :** Acier Zingué électrolytiquement  
**RECYCLAGE:** Eliminer comme matériel ferreux selon les lois en vigueur dans le pays d'installation.  
**AVERTISSEMENT:** Le constructeur se réserve le droit de modifier sans préavis les caractéristiques du produit selon ses propres exigences. Le constructeur ne répond pas des modifications même partielles du produit et les performances déclarées ne sont valables que si l'on respecte les modalités d'utilisation effectuées par du personnel qualifié.  
**FREQUENCE ENTRETIEN:** Nettoyer le gabarit après utilisation. Vérifier le bon fonctionnement, au besoin remplacer le produit.

CARACTERISTIQUES TECHNIQUES	
	CG-10
POIDS PIECE	20,00 Kg

**DE**

**GEBRAUCH:** Schablone zur Positionierung der Ankerbolzen zur Befestigung vom Wagen.  
**WERKSTOFF:** Elektrolytisch verzinkter Stahl.  
**RECYLING:** Entsorgung als Eisenschrott nach Vorgabe der am Installationsort geltenden Gesetzgebung.  
**WICHTIGE HINWEISE:** Der Hersteller behält sich das Recht vor, die Produkteigenschaften nach seinem Dafürhalten ohne Vorankündigung zu ändern. Der Hersteller haftet nicht für die am Produkt durchgeführten Änderungen. Die angegebenen Leistungen haben nur dann Gültigkeit, wenn der Gebrauch durch qualifiziertes Fachpersonal erfolgt.  
**WARTUNGSPLAN:** Die Schablone nach Gebrauch sauber machen. Die Funktionstüchtigkeit prüfen und das Produkt ggf. ersetzen.

TECHNISCHE DATEN	
	CG-10
STÜCKGEWICHT	20,00 kg

**EN**

**USE:** Anchor bolt alignment template for fixing carriages.  
**MATERIAL:** Electrogalvanised steel.  
**RECYCLING:** Disposal as ferrous material in accordance with the current laws in the country of installation.  
**IMPORTANT:** The manufacturer reserves the right to modify the characteristics of the product as required without notice. The manufacturer declines any liability for even partial modifications to the product, and the declared performance values are valid only if the procedures for use are carried out by qualified personnel.  
**MAINTENANCE FREQUENCY:** Clean the template after use. In case of product replacement, check its functionality.

TECHNICAL CHARACTERISTICS	
	CG-10
WEIGHT OF PART	20,00 Kg

**ESP**

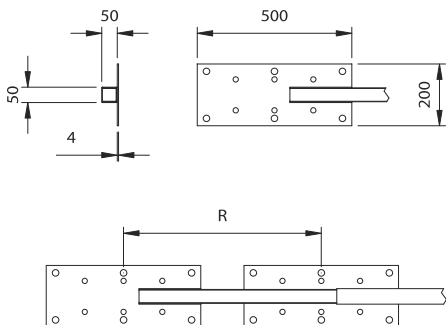
**USO:** Plantillas de alineación de anclaje para la fijación de los carros.  
**MATERIAL:** Acero galvanizado por electrolisis.  
**RECICLAJE:** Eliminar como material de hierro según las leyes vigentes en el país donde se instala.  
**ADVERTENCIAS:** El fabricante se reserva el derecho de modificar sin previo aviso las características del producto según sus propias exigencias. El fabricante no responde por modificaciones, inclusive parciales del producto y las prestaciones declaradas son válidas sólo si se siguen las modalidades de uso realizadas por personal cualificado.  
**CADENCIA MANTENIMIENTOS:** Limpiar la plantilla tras el uso. Verificar la funcionalidad, si fuera preciso sustituir el producto.

CARACTERÍSTICAS TÉCNICAS	
	CG-10
PESO PIEZA	20,00 Kg

**RUS**

**ПРИМЕНЕНИЕ:** Шаблон выравнивания анкерных болтов для крепления тележек.  
**МАТЕРИАЛ:** Оцинкованная сталь методом электролиза.  
**ПЕРЕРАБОТКА:** Переработать, как железный материал на основе действующего законодательства страны монтажа ворот.  
**ПРЕДУПРЕЖДЕНИЯ:** Производитель, при возникновении необходимости, оставляет за собой право изменять характеристики изделия без предварительного уведомления. Производитель не несет ответственность за внесение полных или частичных изменений в конструкцию изделия, действительными считаются только те действия, которые были выполнены квалифицированным персоналом и в соответствии с правилами руководства по эксплуатации.  
**ПЕРИОДИЧНОСТЬ ТЕХОБСЛУЖИВАНИЯ:** Прочистить шаблон после использования. Убедиться в функциональности, в противном случае, произвести замену.

ТЕХНИЧЕСКИЕ ХАРАКТЕРИСТИКИ	
	CG-10
ВЕС 1 ЕДИНИЦЫ	20,00 Kg



Art.	Code	R		
CG-10	10131100 001	500 ÷ 5400	1	20,00

