

Art. CGS-WB-350.9P

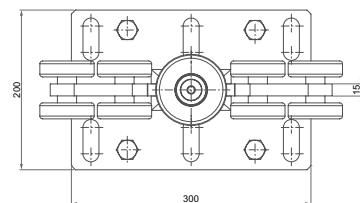
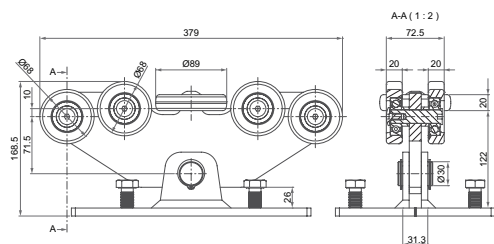


COMUNELLOGATE

UNI/EN ISO9001 - UNI/EN ISO14000

© 2021 - Fratelli Comunello Spa - All right reserved
Via Cassola, 64 - 36027 Rosà (VI) - Italy

12/21 Rev. 01



ITA

IMPIEGO: Carrello per cancelli autoportanti
TIPO: Carrello a 9 ruote a corpo intero
FISSAGGIO: Utilizzare 6 tirafondi CG-348M16 o opportuni tasselli (entrambi non forniti). Per le dimensioni del basamento in calcestruzzo vedere tabella allegata. La base permette la regolazione in altezza mediante le 4 viti M16 e l'apposita contropiastra CG-05P.
MATERIALE: Acciaio Zincato elettroliticamente.
RICICLO: Smaltire come materiale ferroso secondo le leggi vigenti nel paese di installazione.
PARTI SOGGETTE AD USURA: Cuscinetti e ruote.
AVVERTENZE: Il costruttore si riserva di modificare senza preavviso le caratteristiche del prodotto secondo le proprie esigenze. Il costruttore non risponde di modifiche anche parziali del prodotto e le prestazioni dichiarate sono valide solo se si seguono le modalità di installazione eseguite da personale qualificato.

CARATTERISTICHE TECNICHE				
				CGS-WB-350.9P
PORTATA (Peso massimo sull'asse)				2000 Kgf
CADENZA MANUTENZIONI				
CASA PRIVATA	AZIENDA	MAGAZZINO	CONDOMINIO <20 UNITÀ	CONDOMINIO > 20 UNITÀ
2 ANNO*	2 ANNO*	1 ANNO*	6 MESI*	6 MESI*
Verificare funzionalità e integrità dei carrelli.				
Pulire la zona inferiore di contatto tra ruote e binario				
Verificare che i carrelli siano solidali con il basamento in calcestruzzo				
*Lo schema riportato è relativo ad un ambiente di lavoro normale (non ambiente marino o aggressivo).				

EN

USE: Carriage for cantilever gates
TYPE: Carriage with 9 wheels, monobloc body
FIXING: Use 6 anchor bolts CG-348M16 or suitable plugs (both not supplied). For the dimensions of the concrete base, see the enclosed table. The base enables height adjustment by means of the 4 M16 screws and the special counterplate CG-05P.
MATERIAL: Electro-galvanized steel.
RECYCLING: Disposal as ferrous material in accordance with the current laws in the country of installation.
PARTS SUBJECT TO WEAR: Bearings and wheels.
IMPORTANT: The manufacturer reserves the right to modify the characteristics of the product as required without notice. The manufacturer declines any liability for even partial modifications to the product, and the declared performance values are valid only if the installation procedures are carried out by qualified personnel.

TECHNICAL CHARACTERISTICS				
LOAD-BEARING CAPACITY (Max. weight on axis)				CGS-WB-350.9P
				2000 Kgf
MAINTENANCE FREQUENCY				
PRIVATE HOME	BUSINESS	WAREHOUSE	CONDOMINIUM <20 UNITS	CONDOMINIUM > 20 UNITS
2 YEAR*	2 YEAR*	1 YEAR*	6 MONTHS*	6 MONTHS*
Check the functionality and integrity of carriages.				
Clean lower area of contact between wheels and rail				
Make sure the carriages are integral with the concrete base				
*The scheme refers to a normal workplace (not marine or particularly aggressive environments).				

FRA

UTILISATION: Chariot pour portails autoportants
TYPE: Chariot à 9 roues à corps entier
FIXAGE: Utiliser 6 tire-fond CG-348M16 ou des chevilles appropriées (les deux non-fournis). Pour les dimensions du socle en béton voir le tableau annexé. La base permet le réglage en hauteur au moyen des 4 vis M16 et de la contreplaque prévue CG-05P.
MATIERE: Acier Zingué électrolytiquement.
RECYCLAGE: Eliminer comme matériel ferreux selon les lois en vigueur dans le pays d'installation.
AVERTISSEMENT: Le constructeur se réserve le droit de modifier sans préavis les caractéristiques du produit selon ses propres exigences. Le constructeur ne répond pas des modifications même partielles du produit et les performances déclarées ne sont valables que si l'on respecte les modalités d'installation effectuées par du personnel qualifié.

CARACTERISTIQUES TECHNIQUES				
				CGS-WB-350.9P
PORTÉE (Poids maximum sur l'axe)				2000 Kgf
FREQUENCE ENTRETIENS				
MAISON PARTICULIER	ENTREPRISE	DEPOT	IMMEUBLE <20 UNITES	IMMEUBLE > 20 UNITES
2 ANS*	2 ANS*	1 AN*	6 MOIS*	6 MOIS*
Vérifier le bon fonctionnement et le bon état des chariots.				
Nettoyer la zone inférieure de contact entre les roues et le rail				
Vérifier que les chariots soient solidaires du socle en béton				
*Le schéma se rapporte à un milieu de travail normal (pas un milieu marin ni particulièrement agressif).				

ESP

USO: Carro para cancelas auto-sustentadoras
TIPO: Carro de 9 ruedas con cuerpo entero
FIJACIÓN: Utilizar 6 tirafondos CG-348M16 o bien oportunos tacos (ambos no en dotación). Para las dimensiones del basamento de hormigón, véase tabla adjunta. La base permite la regulación en altura mediante los 4 tornillos M16 y la adecuada contra-placa CG-05P.
MATERIAL: Acero Galvanizado por electrolisis.
RECICLAJE: Eliminar como material de hierro según las leyes vigentes en el país donde se instala.
PARTES SUJETAS A DESGASTE: Cojinetes y ruedas.
ADVERTENCIAS: El fabricante se reserva el derecho de modificar sin previo aviso las características del producto según sus propias exigencias. El fabricante no responde por modificaciones, inclusive parciales del producto y las prestaciones declaradas son válidas sólo si se siguen las modalidades de instalación realizadas por personal cualificado

CARACTERÍSTICAS TÉCNICAS				
CARGA ÚTIL (Peso máximo sobre el eje)				CGS-WB-350.9P
				2000 Kgf
CADENCIA MANTENIMIENTOS				
CASA PARTICULAR	EMPRESA	ALMACÉN	INMUEBLE EN CONDOMINIO <20 UNIDADES	INMUEBLE EN CONDOMINIO > 20 UNIDADES
2 AÑOS*	2 AÑOS*	1 AÑO*	6 MESES*	6 MESES*
Verificar funcionalidad e integridad de los carros.				
Limpiar la zona inferior de contacto entre ruedas y vía				
Verificar que los carros sean solidarios con el basamento de hormigón				
*El presente esquema es relativo a un ambiente normal de trabajo (no ambiente marino o agresivo).				

DE

GEBRAUCH: Wagen für selbsttragende Tore.
TYP: Wagen mit 9 Rollen und massivem Gehäuse.
ANBRINGUNG: Mit 6 Ankerbolzen Typ CG-348M16 oder geeigneten Dübeln befestigen (beide nicht mitgeliefert). Die Abmessungen vom Unterbau aus Beton können der beiliegenden Tabelle entnommen werden. Die Basis erlaubt die Höhenverstellung mit 4 M16 Schrauben und der dazugehörigen Gegenplatte CG-05P.
WERKSTOFF: Elektrolytisch verzinkter Stahl.
RECYCLING: Entsorgung als Eisenschrott nach Vorgabe der am Installationsort geltenden Gesetzgebung.
VERSCHLEISSTEILE: Lager und Rollen.
WICHTIGE HINWEISE: Der Hersteller behält sich das Recht vor, die Produkteigenschaften nach seinem Dafürhalten ohne Vorankündigung zu ändern. Der Hersteller haftet nicht für die am Produkt durchgeführten Änderungen. Die angegebenen Leistungen haben nur dann Gültigkeit, wenn die Installation von qualifiziertem Fachpersonal ausgeführt worden ist.

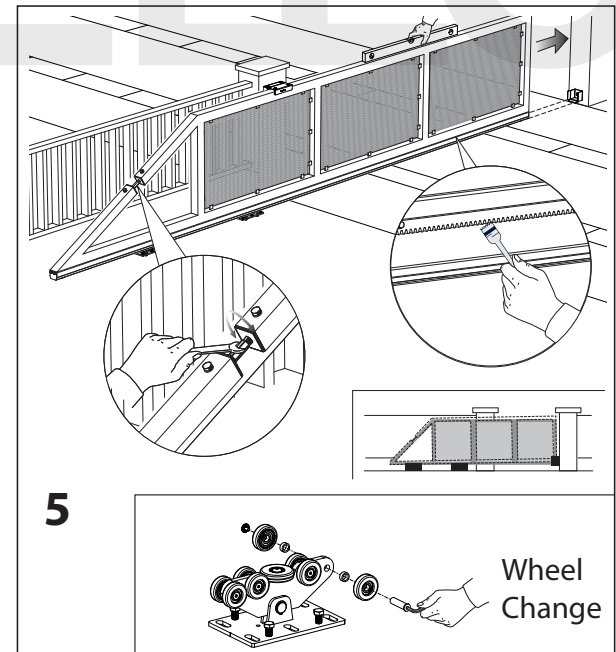
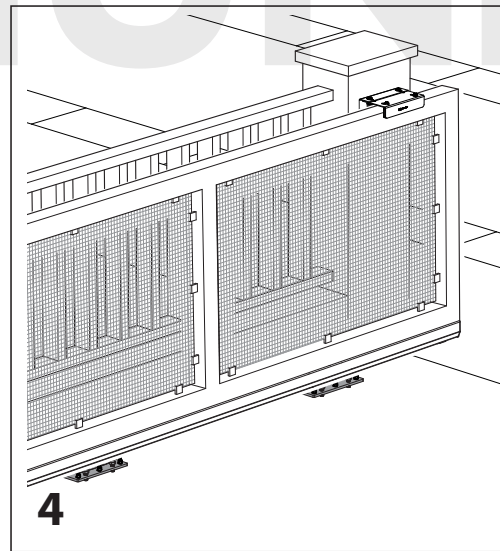
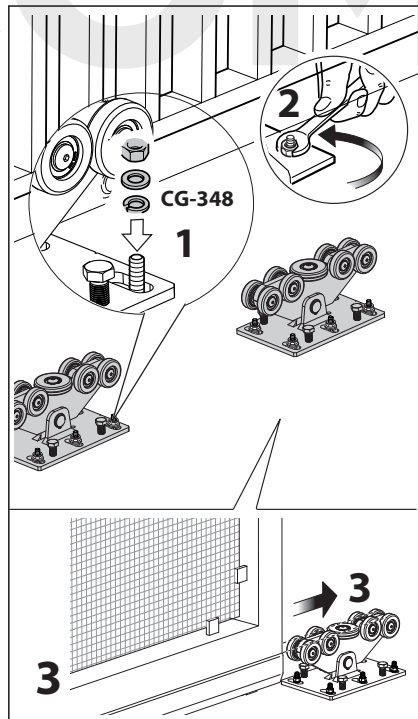
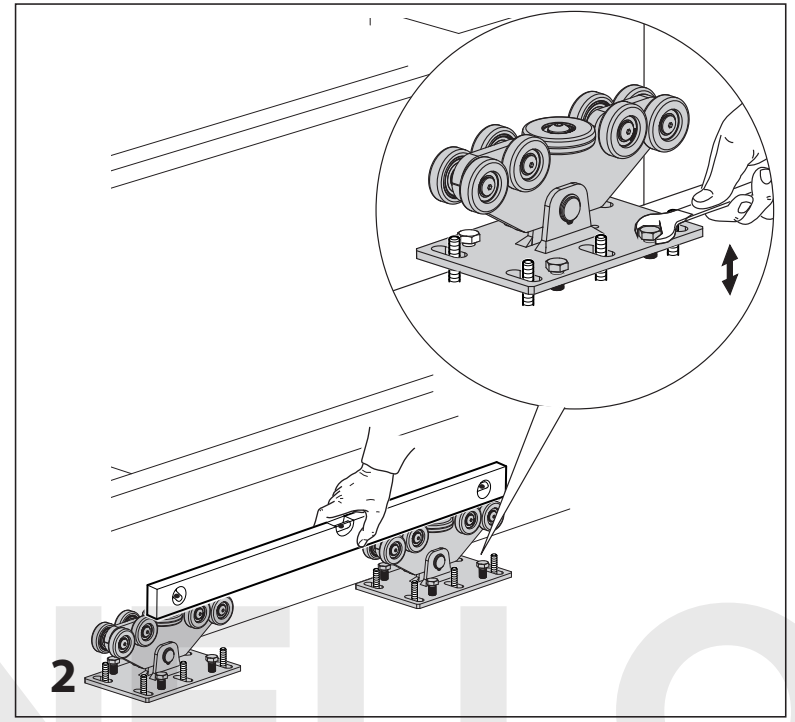
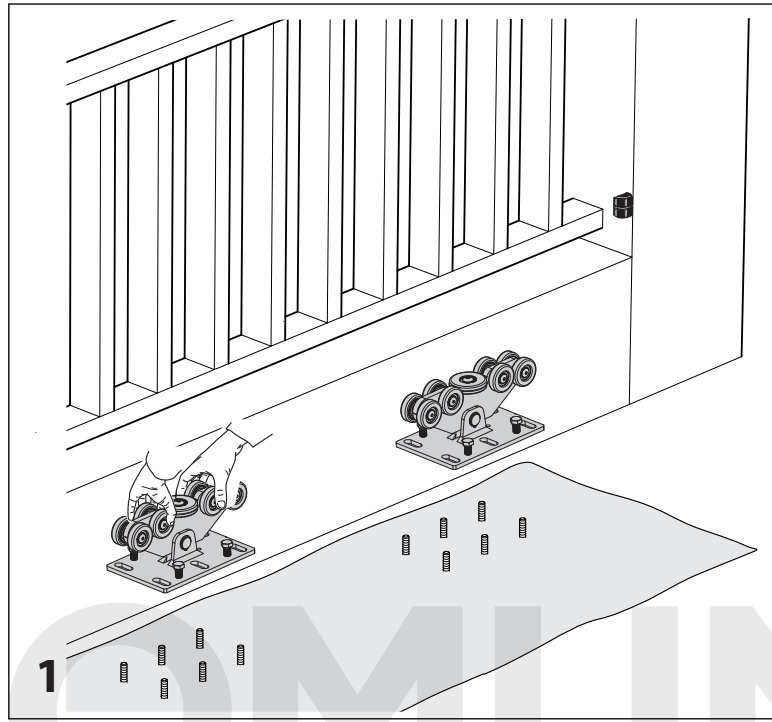
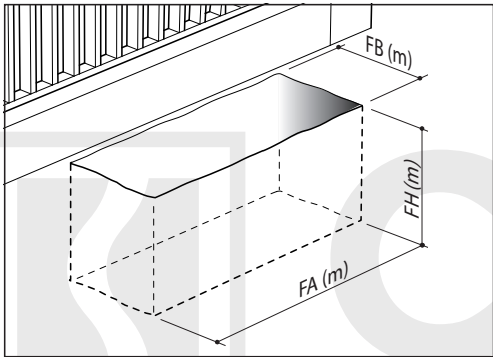
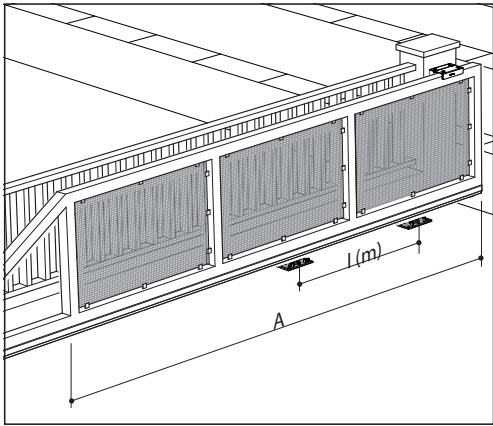
TECHNISCHE DATEN				
TRAGKRAFT (Höchstgewicht auf Achse)				CGS-WB-350.9P
				2000 kgf
WARTUNGSPLAN				
WOHNHAUS	FIRMA	LAGER	WOHNHAUS <20 WOHNUNGEN	WOHNHAUS > 20 WOHNUNGEN
2 JAHRE*	2 JAHRE*	1 JAHR*	6 MONATE*	6 MONATE*
Die Funktionstüchtigkeit und Unversehrtheit der Wagen prüfen.				
Die Kontaktfläche von Rollen und Schiene sauber machen.				
Sicherstellen, dass die Wagen fest mit dem Unterbau aus Beton verbunden sind.				
*Die Angaben beziehen sich auf einen Standort mit normaler Belastung (nicht in der Nähe von Salzwasser oder mit besonders aggressiven Bedingungen).				

RUS

ПРИМЕНЕНИЕ: Тележка для самонесущих ворот.
ТИП: Роликовый тележка - 9 роликов, корпус - моноблок.
КРЕПЛЕНИЕ: Использовать 6 анкерных болтов CG-348M16 или соответствующие вкладыши (не один из них не входит в комплект). Информацию о размерах бетонного фундамента, смотреть в прилагаемой таблице. Крепежная база позволяет регулировать по высоте посредством 4 винтов M16 и специальной контропластины CG-05P.
МАТЕРИАЛ: Оцинкованная сталь методом электролиза.
ПЕРЕРАБОТКА: Переработать как железный материал на основе действующего законодательства страны монтажа ворот.
ДЕТАЛИ, СКЛОННЫЕ К ИЗНОСУ: Подшипник и ролики.
ПРЕДУПРЕЖДЕНИЯ: Производитель, при возникновении необходимости, оставляет за собой право изменять характеристики изделия без предварительного уведомления. Производитель не несет ответственность за внесение полных или частичных изменений в конструкцию изделия, действительными считаются только те действия, которые были выполнены квалифицированным персоналом и в соответствии с установленными правилами монтажа.

ТЕХНИЧЕСКИЕ ХАРАКТЕРИСТИКИ				
НАГРУЗКА (максим. вес по оси)				CGS-WB-350.9P
				2000 Kgf
ПЕРИОДИЧНОСТЬ ТЕХОБСЛУЖИВАНИЯ				
ЧАСТНЫЙ ДОМ	ПРЕДПРИЯТИЕ	СКЛАД	ЖИЛОЙ ДОМ 20 КВАРТИР	ЖИЛОЙ ДОМ 20 КВАРТИР
2 ГОДА*	2 ГОДА*	1 ГОД*	6 МЕСЯЦЕВ*	6 МЕСЯЦЕВ*
Убедиться в функциональности и целостности тележек.				
Прочистить нижнюю часть зоны соприкосновения роликов с направляющей.				
Убедиться в жестком закреплении тележек на бетонном фундаменте				
*Параметры данной таблицы предусмотрены для нормального рабочего помещения (не для объектов вблизи моря или с другими агрессивными факторами).				

Art.		Code		
CGS-WB-350.9P	little	10130064 001	1	13,80



CGS-WB-350.9P (F1max=2000 Kg C=0,30m) WITH CGS-345P																
WEIGHT (Kg)	A=4m			A=5m			A=6m			A=7m			A=8m			
	l (m)	FA (m)	FH (m)	l (m)	FA (m)	FH (m)	l (m)	FA (m)	FH (m)	l (m)	FA (m)	FH (m)	l (m)	FA (m)	FH (m)	
400	0,70		0,90	1,10		1,30	1,50									
	1,40	1,00	0,60	1,60	1,00	0,60	1,80	1,00	0,60	2,00	0,90	0,60	2,20	0,90	0,60	2,40
450		0,80		1,00		1,20		1,50		1,70		1,90		2,20		2,40
	1,50	0,90	0,60	1,70	0,90	0,60	1,90	0,90	0,60	2,20	0,90	0,60	2,40	0,80	0,60	2,60
500		0,90		1,20		1,40		1,60		1,90		2,10		2,30		2,50
	1,60	0,90	0,60	1,90	0,90	0,60	2,10	0,90	0,60	2,30	0,80	0,60	2,60	0,80	0,60	2,90
550		1,10		1,30		1,60		1,90		2,10		2,30		2,50		2,70
	1,80	0,90	0,60	2,00	0,80	0,60	2,30	0,80	0,60	2,60	0,70	0,60	2,80	0,70	0,60	3,10
600		1,20		1,50		1,80		2,10		2,40		2,70		2,90		3,20
	1,90	0,80	0,60	2,20	0,80	0,60	2,50	0,70	0,60	2,80	0,70	0,60	3,10	0,60	0,60	3,40
650		1,30		1,60		2,00		2,30		2,70		3,00		3,30		3,60
	2,00	0,80	0,60	2,30	0,70	0,60	2,70	0,70	0,60	3,00	0,60	0,60	3,40	0,60	0,60	3,70
700		1,50		1,80		2,20		2,60		3,00		3,40		3,70		4,00
	2,20	0,70	0,60	2,50	0,70	0,60	2,90	0,60	0,60	3,30	0,60	0,60	3,70	0,60	0,60	4,00
750		1,60		2,00		2,40		2,80		3,20		3,60		3,90		4,30
	2,30	0,70	0,60	2,70	0,60	0,60	3,10	0,60	0,60	3,50	0,60	0,60	4,00	0,60	0,60	4,30
800		1,80		2,20		2,70		3,20		3,70		4,20		4,70		5,20
	2,50	0,60	0,60	2,90	0,60	0,60	3,40	0,60	0,60	3,90	0,60	0,60	4,40	0,60	0,60	4,70