

# Art. 840



UNI/EN ISO9001 - UNI/EN ISO14001

© 2009 - Fratelli Comunello Spa - All right reserved  
Via Cassola, 64 - 36027 Rosà (VI) - Italy

10/11 Rev.02

**ITA**

**IMPIEGO:** Catenaccio di sicurezza per il bloccaggio dell'anta in chiusura.  
**TIPO:** Catenaccio ad avvitare zancato.  
**FISSAGGIO:** A fissare sull'anta.  
**MATERIALE:** Acciaio Tropicalizzato.  
**RICICLO:** Smaltire come materiale ferroso secondo le leggi vigenti nel paese di installazione.  
**AVVERTENZE:** Il costruttore si riserva di modificare senza preavviso le caratteristiche del prodotto secondo le proprie esigenze. Il costruttore non risponde di modifiche anche parziali del prodotto e le prestazioni dichiarate sono valide solo se si seguono le modalità di installazione eseguite da personale qualificato.  
**CADENZA MANUTENZIONI:** Il presente articolo non necessita di alcun tipo di manutenzione. Verificare la funzionalità, nel caso sostituire il prodotto.

CARATTERISTICHE TECNICHE				
	840-200	840-300	840-400	840-500
PESO PEZZO	0,29 Kg	0,44 Kg	0,58 Kg	0,71 Kg
CORSA	28 mm	28 mm	28 mm	28 mm
CARATTERISTICHE TECNICHE				
	840-600	840-800	840-1000	
PESO PEZZO	0,85 Kg	1,15 Kg	1,41 Kg	
CORSA	28 mm	28 mm	28 mm	

**FRA**

**UTILISATION:** Verrou de sécurité pour le blocage de la porte en fermeture.  
**TYPE:** Verrou à visser agrafé.  
**FIXAGE:** A fixer sur la porte.  
**MATIERE:** Acier Tropicalisé.  
**RECYCLAGE:** Eliminer comme matériel ferreux selon les lois en vigueur dans le pays d'installation.  
**AVERTISSEMENT:** Le constructeur se réserve le droit de modifier sans préavis les caractéristiques du produit selon ses propres exigences. Le constructeur ne répond pas des modifications même partielles du produit et les performances déclarées ne sont valables que si l'on respecte les modalités d'installation effectuées par du personnel qualifié.  
**FREQUENCE ENTRETIEN :** Ce produit n'a besoin d'aucun type d'entretien. Vérifier son bon fonctionnement, au besoin le remplacer.

CARACTERISTIQUES TECHNIQUES				
	840-200	840-300	840-400	840-500
POIDS PIECE	0,29 Kg	0,44 Kg	0,58 Kg	0,71 Kg
COURSE	28 mm	28 mm	28 mm	28 mm
CARACTERISTIQUES TECHNIQUES				
	840-600	840-800	840-1000	
POIDS PIECE	0,85 Kg	1,15 Kg	1,41 Kg	
COURSE	28 mm	28 mm	28 mm	

**DE**

**GEBRAUCH:** Sicherheitsriegel zur Blockierung von geschlossenen Tür/Fensterflügel.  
**TYP:** Riegel zum Anschrauben, mit Krampe.  
**ANBRINGUNG:** Wird an den Tür/Fensterflügel befestigt.  
**WERKSTOFF:** Tropenfester Stahl.  
**RECYLING:** Entsorgung als Eisenschrott nach Vorgabe der am Installationsort geltenden Gesetzgebung.  
**WICHTIGE HINWEISE:** Der Hersteller behält sich das Recht vor, die Produkteigenschaften nach seinem Dafürhalten ohne Vorankündigung zu ändern. Der Hersteller haftet nicht für die am Produkt durchgeführten Änderungen. Die angegebenen Leistungen haben nur dann Gültigkeit, wenn die Installation von qualifiziertem Fachpersonal ausgeführt worden ist.  
**WARTUNGSPLAN:** Dieser Artikel macht keine Wartung erforderlich. Die Funktionstüchtigkeit prüfen und das Produkt ggf. ersetzen.

TECHNISCHE DATEN				
	840-200	840-300	840-400	840-500
STÜCKGEWICHT	0,29 kg	0,44 kg	0,58 kg	0,71 kg
LAUF	28 mm	28 mm	28 mm	28 mm
STÜCKGEWICHT				
	840-600	840-800	840-1000	
STÜCKGEWICHT	0,85 kg	1,15 kg	1,41 kg	
LAUF	28 mm	28 mm	28 mm	

**EN**

**USE:** Door locking security bolt.  
**TYPE:** Bolt for screwing, cramped.  
**FIXING:** For fixing on door.  
**MATERIAL:** Tropicalised steel.  
**RECYCLING:** Disposal as ferrous material in accordance with the current laws in the country of installation.  
**IMPORTANT:** The manufacturer reserves the right to modify the characteristics of the product as required without notice. The manufacturer declines any liability for even partial modifications to the product, and the declared performance values are valid only if the installation procedures are carried out by qualified personnel.  
**MAINTENANCE FREQUENCY:** This article does not require any kind of maintenance. Check functionality if replacing the product.

TECHNICAL CHARACTERISTICS				
	840-200	840-300	840-400	840-500
WEIGHT OF PART	0,29 Kg	0,44 Kg	0,58 Kg	0,71 Kg
TRAVEL	28 mm	28 mm	28 mm	28 mm
TECHNICAL CHARACTERISTICS				
	840-600	840-800	840-1000	
WEIGHT OF PART	0,85 Kg	1,15 Kg	1,41 Kg	
TRAVEL	28 mm	28 mm	28 mm	

**ESP**

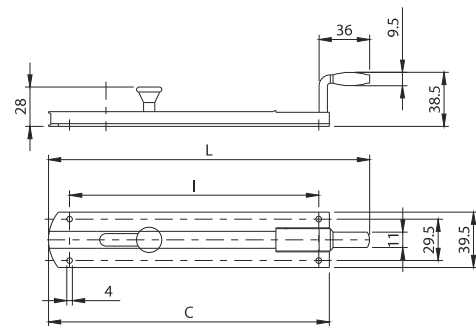
**USO:** Cerrojo de seguridad para bloquear la puerta cuando está cerrada.  
**TIPO:** Cerrojo grapado a enroscar.  
**FIJACIÓN:** A fijar sobre la puerta.  
**MATERIAL:** Acero Tropicalizado  
**RECICLAJE:** Eliminar como material de hierro según las leyes vigentes en el país donde se instala .  
**ADVERTENCIAS:** El fabricante se reserva el derecho de modificar sin previo aviso las características del producto según sus propias exigencias. El fabricante no responde por modificaciones, inclusive parciales del producto y las prestaciones declaradas son válidas sólo si se siguen las modalidades de instalación realizadas por personal cualificado.  
**CADENCIA MANTENIMIENTOS:** El presente artículo no necesita ningún tipo de mantenimiento. Verificar su funcionalidad, y en caso fuese preciso, sustituir el producto.

CARACTERÍSTICAS TÉCNICAS				
	840-200	840-300	840-400	840-500
PESO PIEZA	0,29 Kg	0,44 Kg	0,58 Kg	0,71 Kg
CARRERA	28 mm	28 mm	28 mm	28 mm
CARACTERÍSTICAS TÉCNICAS				
	840-600	840-800	840-1000	
PESO PIEZA	0,85 Kg	1,15 Kg	1,41 Kg	
CARRERA	28 mm	28 mm	28 mm	

**RUS**

**ПРИМЕНЕНИЕ:** Предохранительная задвижка для блокировки створки.  
**ТИП:** Легкая задвижка.  
**ФИКСИРОВАНИЕ:** приварить на створке.  
**МАТЕРИАЛ:** Оцинкованная электролитическим способом сталь.  
**ПЕРЕРАБОТКА:** Переработать как железный материал на основе действующего законодательства страны монтажа.  
**ПРЕДУПРЕЖДЕНИЯ:** Производитель, при возникновении необходимости, оставляет за собой право изменять характеристики изделия без предварительного уведомления. Производитель не несет ответственность за внесение полных или частичных изменений в конструкцию изделия, действительными считаются только те действия, которые были выполнены квалифицированным персоналом и в соответствии с установленными правилами монтажа  
**ПЕРИОДИЧНОСТЬ ТЕХОБСЛУЖИВАНИЯ:** Настоящий артикул не нуждается в обслуживании, в противном случае, произвести его замену.

ТЕХНИЧЕСКИЕ ХАРАКТЕРИСТИКИ				
	740-150	740-200	740-250	740-300
ВЕС 1 ЕДИНИЦЫ	0,18 Kg	0,22 Kg	0,28 Kg	0,33 Kg
ВЫЛЕТ	40 mm	40 mm	40 mm	40 mm
ТЕХНИЧЕСКИЕ ХАРАКТЕРИСТИКИ				
	740-400	740-500	740-600	740-800
ВЕС 1 ЕДИНИЦЫ	0,44 Kg	0,54 Kg	0,66 Kg	0,85 Kg
ВЫЛЕТ	40 mm	40 mm	40 mm	40 mm



Art.	Code	C	I	L		
840-200	11911005 002	200	177	228	10	2,90
840-300	11911010 002	300	277	328	10	4,40
840-400	11911015 002	400	188	428	10	5,80
840-500	11911020 002	500	240	528	10	7,10
840-600	11911025 002	600	290	628	10	8,50
840-800	11911035 002	800	260	828	10	11,50
840-1000	11911045 002	1000	330	1028	10	14,10

