

Art. 755



UNI/EN ISO9001 - UNI/EN ISO14001

© 2009 - Fratelli Comunello Spa - All right reserved
Via Cassola, 64 - 36027 Rosà (VI) - Italy

10/10 Rev.02

ITA

IMPIEGO: Catenaccio di sicurezza per il bloccaggio dell'anta in chiusura.
TIPO: Catenaccio porta lucchetto pesante.
FISSAGGIO: A fissare sull'anta.
MATERIALE: Acciaio Tropicalizzato
RICICLO: Smaltire come materiale ferroso secondo le leggi vigenti nel paese di installazione.
AVVERTENZE: Il costruttore si riserva di modificare senza preavviso le caratteristiche del prodotto secondo le proprie esigenze. Il costruttore non risponde di modifiche parziali del prodotto e le prestazioni dichiarate sono valide solo se si seguono le modalità di installazione eseguite da personale qualificato.
CADENZA MANUTENZIONI: Il presente articolo non necessita di alcun tipo di manutenzione. Verificare la funzionalità, nel caso sostituire il prodotto.

CARATTERISTICHE TECNICHE				
	755-200	755-300	755-400	755-500
PESO PEZZO	0,85 Kg	1,2Kg	1,5 Kg	0,875 Kg
CORSA	70 mm	70 mm	100 mm	100 mm

FRA

UTILISATION: Verrou de sécurité pour le blocage de la porte en fermeture.
TYPE: Verrou porte cadenas lourd.
FIXAGE: A fixer sur la porte.
MATIERE: Acier tropicalisé.
RECYCLAGE: Eliminer comme matériel ferreux selon les lois en vigueur dans le pays d'installation.
AVERTISSEMENT: Le constructeur se réserve le droit de modifier sans préavis les caractéristiques du produit selon ses propres exigences. Le constructeur ne répond pas des modifications même partielles du produit et les performances déclarées ne sont valables que si l'on respecte les modalités d'installation effectuées par du personnel qualifié.
FREQUENCE ENTRETIEN : Ce produit n'a besoin d'aucun type d'entretien. Vérifier son bon fonctionnement, au besoin le remplacer.

CARACTERISTIQUES TECHNIQUES				
	755-200	755-300	755-400	755-500
PONDS PIECE	0,85 Kg	1,2Kg	1,5 Kg	0,875 Kg
COURSE	70 mm	70 mm	100 mm	100 mm

DE

GEBRAUCH: Sicherheitsriegel zur Blockierung vom geschlossenen Tür/Fensterflügel.
TYP: Schwere Riegel für Vorhängeschloss.
ANBRINGUNG: Wird an den Tür/Fensterflügel befestigt.
WERKSTOFF: Tropenfester Stahl.
RECYLING: Entsorgung als Eisenschrott nach Vorgabe der am Installationsort geltenden Gesetzgebung.
WICHTIGE HINWEISE: Der Hersteller behält sich das Recht vor, die Produkteigenschaften nach seinem Dafürhalten ohne Vorankündigung zu ändern. Der Hersteller haftet nicht für die am Produkt durchgeführten Änderungen. Die angegebenen Leistungen haben nur dann Gültigkeit, wenn die Installation von qualifiziertem Fachpersonal ausgeführt worden ist.
WARTUNGSPLAN: Dieser Artikel macht keine Wartung erforderlich. Die Funktionstüchtigkeit prüfen und das Produkt ggf. ersetzen.

TECHNISCHE DATEN				
	755-200	755-300	755-400	755-500
STÜCKGEWICHT	0,85 kg	1,2 kg	1,5 kg	0,875 kg
LAUF	70 mm	70 mm	100 mm	100 mm

EN

USE: Door locking security bolt.
TYPE: Heavy-duty padlock holder bolt.
FIXING: For fixing on door.
MATERIAL: Tropicalised steel.
RECYCLING: Disposal as ferrous material in accordance with the current laws in the country of installation.
IMPORTANT: The manufacturer reserves the right to modify the characteristics of the product as required without notice. The manufacturer declines any liability for even partial modifications to the product, and the declared performance values are valid only if the installation procedures are carried out by qualified personnel.
MAINTENANCE FREQUENCY: This article does not require any kind of maintenance. Check functionality if replacing the product.

TECHNICAL CHARACTERISTICS				
	755-200	755-300	755-400	755-500
WEIGHT OF PART	0,85 Kg	1,2Kg	1,5 Kg	0,875 Kg
TRAVEL	70 mm	70 mm	100 mm	100 mm

ESP

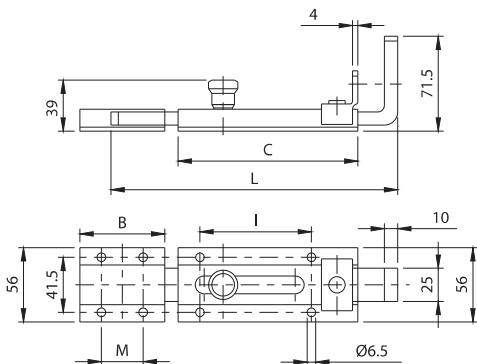
USO: Cerrojo de seguridad para bloquear la puerta al cerrarse.
TIPO: Cerrojo porta-candado pesado
FIJACIÓN: A fijar sobre la puerta.
MATERIAL: Acero tropicalizado.
RECICLAJE: Eliminar como material de hierro según las leyes vigentes en el país donde se instala.
ADVERTENCIAS: El fabricante se reserva el derecho de modificar sin previo aviso las características del producto según sus propias exigencias. El fabricante no responde por modificaciones, inclusive parciales del producto y las prestaciones declaradas son válidas sólo si se siguen las modalidades de instalación realizadas por personal cualificado.
CADENCIA MANTENIMIENTOS: El presente artículo no necesita ningún tipo de mantenimiento. Verificar su funcionalidad, y en caso fuese preciso, sustituir el producto.



CARACTERÍSTICAS TÉCNICAS				
	755-200	755-300	755-400	755-500
PESO PIEZA	0,85 Kg	1,2Kg	1,5 Kg	0,875 Kg
CARRERA	70 mm	70 mm	100 mm	100 mm

RUS

ПРИМЕНЕНИЕ: Предохранительная задвижка для блокировки створки в закрытом состоянии.
ТИП: Задвижка тяжелая под замок.
ФИКСИРОВАНИЕ: Закрепить на створке.
СТАЛЬ: Сталь в тропическом исполнении.
ПЕРЕРАБОТКА: Переработать как железный материал на основе действующего законодательства страны монтажа.
ПРЕДУПРЕЖДЕНИЯ: Производитель, при возникновении необходимости, оставляет за собой право изменять характеристики изделия без предварительного уведомления. Производитель не несет ответственность за внесение полных или частичных изменений в конструкцию изделия, действительными считаются только те действия, которые были выполнены квалифицированным персоналом и в соответствии с установленными правилами монтажа.
ПЕРИОДИЧНОСТЬ ТЕХОБСЛУЖИВАНИЯ: Настоящий артикул не нуждается в обслуживании, в противном случае, произвести его замену.

ТЕХНИЧЕСКИЕ ХАРАКТЕРИСТИКИ				
	755-200	755-300	755-400	755-500
ВЕС 1 ЕДИНИЦЫ	0,85 Kg	1,2Kg	1,5 Kg	0,875 Kg
ВЫЛЕТ	70 mm	70 mm	100 mm	100 mm



Art.	Code	B	C	I	L	M		
755-200	11907005 002	65	135	84	215	31,5	4	3,40
755-300	11907010 002	65	230	179	310	35,1	4	4,80
755-400	11907015 002	100	300	249	410	68,5	4	6,00
755-500	11907020 002	100	400	349	510	68,5	4	7,50

Tutte le fotografie, i disegni tecnici e le relative specifiche devono intendersi quale proprietà intellettuale, difesa dall'enorme sul diritto d'autore, della ditta Fratelli Comunello Spa. Tutti gli utilizzi non espressamente autorizzati saranno perseguiti giuridicamente. Ci riserviamo il diritto di apportare tutte le variazioni le migliori necessarie senza alcun preavviso. All pictures, technical drawings and related specifications belong to Fratelli Comunello Spa and they are defended by rules of copyright. All uses not expressly authorized will be legally prosecuted. Product specification are subjected to change without notice.

