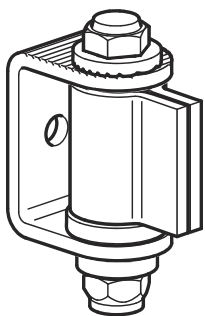


Art. 92 G



UNI/EN ISO9001 - UNI/EN ISO14001

© 2009 - Fratelli Comunello Spa - All right reserved
Via Cassola, 64 - 36027 Rosà (VI) - Italy

10/11 Rev. 02

ITA

IMPIEGO: Cardine per cancelli battenti in acciaio.
TIPO: Cardine con ala cerniera e cuscinetto.
FISSAGGIO: A saldare su pilastro in acciaio.
MATERIALE: Acciaio Zincato elettroliticamente.
RICICLO: Smaltire come materiale ferroso secondo le leggi vigenti nel paese di installazione.
PARTI SOGGETTE AD USURA: Perno, cuscinetto.
AVVERTENZE: Il costruttore si riserva di modificare senza preavviso le caratteristiche del prodotto secondo le proprie esigenze. Il costruttore non risponde di modifiche anche parziali del prodotto e le prestazioni dichiarate sono valide solo se si seguono le modalità di installazione eseguite da personale qualificato.

CARATTERISTICHE TECNICHE				
		92G		
PESO PEZZO		0,63 Kg		
PORTATA (P) L/H=1		300 Kg (coppia di 92G)		
CADENZA MANUTENZIONI				
CASA PRIVATA	AZIENDA	MAGAZZINO	CONDOMINIO <20 UNITA'	CONDOMINIO >20 UNITA'
1 ANNO*	1 ANNO*	1 ANNO*	6 MESI*	6 MESI*
Verificare l'usura del cardine.				
Verificare le saldature e l'horizontalità della porta.				
*Lo schema riportato è relativo ad un ambiente di lavoro normale (non ambiente marino o particolarmente aggressivo).				

FRA

UTILISATION: Gond pour portails à battants en acier.
TYPE: Gond avec aile charnière et roulement.
FIXAGE: A souder sur pilier en acier.
MATIERE: Acier Zingué électrolytiquement.
RECYCLAGE: Eliminer comme matériel ferreux selon les lois en vigueur dans le pays d'installation.
PARTIES SUJETTES A USURE: Axe, roulement.
AVERTISSEMENT: Le constructeur se réserve le droit de modifier sans préavis les caractéristiques du produit selon ses propres exigences. Le constructeur ne répond pas des modifications même partielles du produit et les performances déclarées ne sont valables que si l'on respecte les modalités d'installation effectuées par du personnel qualifié.

CARACTERISTIQUES TECHNIQUES				
		92G		
POIDS PIECE		0,63 Kg		
PORTEE L/H=1		300 Kg (couple de 92G)		
FREQUENCE ENTRETIENS				
MAISON PARTICULIER	ENTREPRISE	DEPOT	IMMEUBLE <20 UNITES	IMMEUBLE >20 UNITES
1 AN*	1 AN*	1 AN*	6 MOIS*	6 MOIS*
Vérifier l'usage du gond.				
Vérifier les soudures et l'horizontalité de la porte.				
* Le schéma se rapporte à un milieu de travail normal (pas un milieu marin ni particulièrement agressif).				

DE

GEBRAUCH: Angel für Flügeltore aus Stahl.
TYP: Angel mit Scharnierflügel und Lager.
ANBRINGUNG: An den Stahlpfosten schweißen.
WERKSTOFF: Elektrolytisch verzinkter Stahl.
RECYLING: Entsorgung als Eisenschrott nach Vorgabe der am Installationsort geltenden Gesetzgebung.
VERSCHLEISSTEILE: Zapfen, Lager.
WICHTIGE HINWEISE: Der Hersteller behält sich das Recht vor, die Produkteigenschaften nach seinem Dafürhalten ohne Vorankündigung zu ändern. Der Hersteller haftet nicht für die am Produkt durchgeführten Änderungen. Die angegebenen Leistungen haben nur dann Gültigkeit, wenn die Installation von qualifiziertem Fachpersonal ausgeführt worden ist.

TECHNISCHE DATEN			
		92G	
STÜCKGEWICHT		0,63 kg	
TRAGFÄHIGKEIT L/H=1		300 kg (Paar 92G)	
WARTUNGSPLAN			
WOHNHAUS	FIRMA	LAGER	WOHNHAUS <20 WOHNUNGEN
>20 WOHNUNGEN			
1 JAHR*	1 JAHR*	1 JAHR*	6 MONATE*
Den Verschleiß der Angel prüfen.			
Die Schweißnähte prüfen. Die waagrechte Ausrichtung vom Torflügel prüfen.			
* Die Angaben beziehen sich auf einen Standort mit normaler Belastung (nicht in der Nähe von Salzwasser oder mit besonders aggressiven Bedingungen).			

EN

USE: Pivot for side-hung gates in steel.
TYPE: Pivot with leaf and bearing.
FIXING: For welding on steel post.
MATERIAL: Electro-galvanized steel.
RECYCLING: Disposal as ferrous material in accordance with the current laws in the country of installation.
PARTS SUBJECT TO WEAR: Pin, bearing.
IMPORTANT: The manufacturer reserves the right to modify the characteristics of the product as required without notice. The manufacturer declines any liability for even partial modifications to the product, and the declared performance values are valid only if the installation procedures are carried out by qualified personnel.

TECHNICAL CHARACTERISTICS				
		92G		
WEIGHT OF PART		0,63 Kg		
LOAD-BEARING CAPACITY (P) L/H=1		300 Kg (pair of 92G)		
MAINTENANCE FREQUENCY				
PRIVATE HOME	BUSINESS	WAREHOUSE	CONDOMINIUM <20 UNITS	CONDOMINIUM >20 UNITS
1 YEAR *	1 YEAR *	1 YEAR *	6 MONTHS *	6 MONTHS *
Check hinge wear.				
Check welds and horizontality of sash.				
*The scheme refers to a normal workplace (not marine or particularly aggressive environments).				

ESP

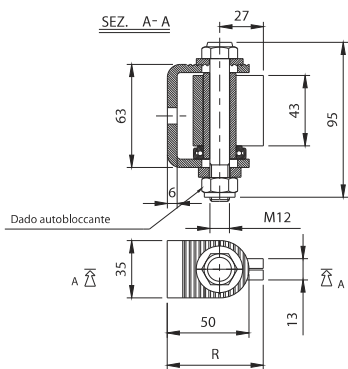
USO: Quicio para cancelas batientes de acero.
TIPO: Quicio con ala gozne y cojinete.
FIJACIÓN: A soldar sobre pilar de acero.
MATERIAL: Acero Galvanizado por electrolisis.
RECICLAJE: Eliminar como material de hierro según las leyes vigentes en el país donde se instala.
PARTES SUJETAS A DESGASTE: Perno, cojinete.
ADVERTENCIAS: El fabricante se reserva el derecho de modificar sin previo aviso las características del producto según sus propias exigencias. El fabricante no responde por modificaciones, inclusive parciales del producto y las prestaciones declaradas son válidas sólo si se siguen las modalidades de instalación realizadas por personal cualificado.

CARACTERÍSTICAS TÉCNICAS				
		92G		
PESO PIEZA		0,63 Kg		
RESISTENCIA ÚTIL (P) L/H=1		300 Kg (par de 92G)		
CADENCIA MANTENIMIENTOS				
CASA PARTICULAR	EMPRESA	ALMACÉN	INMUEBLE EN CONDOMINIO <20 UNIDADES	INMUEBLE EN CONDOMINIO >20 UNIDADES
1 AÑO*	1 AÑO*	1 AÑO*	6 MESES*	6 MESES*
Verificar el desgaste del quicio.				
Verificar las soldaduras y la horizontalidad de la puerta.				
*El presente esquema es relativo a un ambiente normal de trabajo (no ambiente marino o especialmente agresivo).				

RUS

ПРИМЕНЕНИЕ: Петля для распашных ворот из стали.
ТИП: Петля с шарнирным крылом и подшипником.
КРЕПЛЕНИЕ: Приварить к стальной стойке.
МАТЕРИАЛ: Оцинкованная электролитическим способом сталь.
ПЕРЕРАБОТКА: Переработать, как железный материал на основе действующего законодательства страны, где производится монтаж.
ДЕТАЛИ, ПОДВЕРЖЕННЫЕ ИЗНОСУ: палец, подшипник.
ПРЕДУПРЕЖДЕНИЯ: Производитель, при возникновении необходимости, оставляет за собой право изменять характеристики изделия без предварительного уведомления. Производитель не несет ответственность за внесение полных или частичных изменений в конструкцию изделия, действительными считаются только те действия, которые были выполнены квалифицированным персоналом и в соответствии с установленными правилами монтажа.

ТЕХНИЧЕСКИЕ ХАРАКТЕРИСТИКИ				
		92G		
ВЕС 1 ЕДИНИЦЫ		0,63 кг		
НАГРУЗКА (P) L/H=1		300 кг (пара 92G)		
ПЕРИОДИЧНОСТЬ ТЕХОБСЛУЖИВАНИЯ				
ЧАСТНЫЙ ДОМ	ПРЕДПРИЯТИЕ	СКЛАД	БОЛЬШОЙ ЖИЛОЙ ДОМ <20 КВАРТИР	БОЛЬШОЙ ЖИЛОЙ ДОМ >20 КВАРТИР
1 ГОД*	1 ГОД*	1 ГОД*	6 МЕСЯЦЕВ*	6 МЕСЯЦЕВ*
Проверить износ петли.				
Проверить сварные швы и горизонтальность створки.				
* Параметры данной таблицы предусмотрены для нормального рабочего помещения (не для объектов вблизи моря или с другими агрессивными факторами)				



Art.	mm	Code	R	mm	mm	kg
92G	big	10803005	54-64	300	10	6,30

