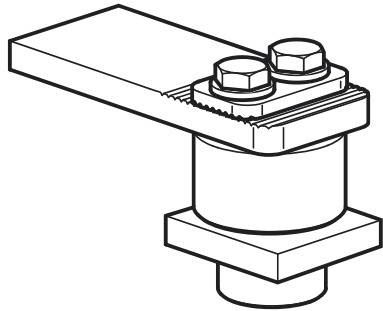


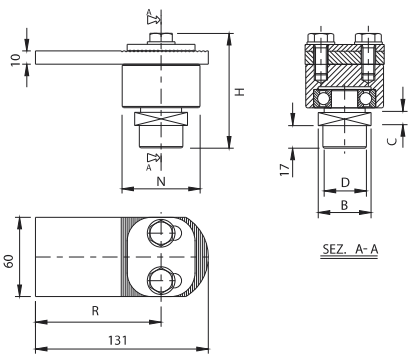
Art. 88



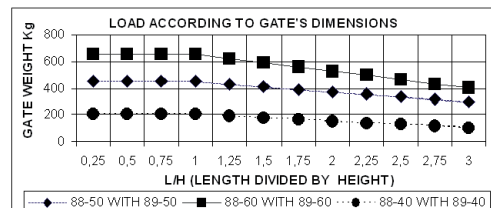
UNI/EN ISO9001 - UNI/EN ISO14001

© 2009 - Fratelli Comunello Spa - All right reserved
Via Cassola, 64 - 36027 Rosà (VI) - Italy

10/10 Rev. 02



| Art. | Code | B | C | D | H | N | R | Weight | Capacity |
|-------|--------------|----|----|-----|----|----|--------|--------|----------|
| 88-40 | 10801505 001 | 40 | 10 | Ø33 | 87 | 59 | 90-105 | 200 | 2 |
| 88-50 | 10801510 001 | 50 | 10 | Ø43 | 87 | 59 | 90-105 | 450 | 2 |
| 88-60 | 10801515 001 | 60 | 15 | Ø52 | 92 | 68 | 90-105 | 650 | 2 |



ITA

IMPIEGO: Cardine per cancelli battenti in acciaio.
TIPO: Cardine superiore a cuscinetto.
FISSAGGIO: A saldare su pilastro in acciaio. Il supporto permette la regolazione del cardine anche a installazione avvenuta.
MATERIALE: Acciaio Zincato elettroliticamente.
RICICLO: Smaltire come materiale ferroso secondo le leggi vigenti nel paese di installazione.
PARTI SOGGETTE AD USURA: Cuscinetto.
AVVERTENZE: Il costruttore si riserva di modificare senza preavviso le caratteristiche del prodotto secondo le proprie esigenze. Il costruttore non risponde di modifiche anche parziali del prodotto e le prestazioni dichiarate sono valide solo se si seguono le modalità di installazione eseguite da personale qualificato.

| CARATTERISTICHE TECNICHE | | | | |
|--------------------------|---|---|---|------------------------|
| | 88-40 | 88-50 | 88-60 | |
| PESO PEZZO | 1,61Kg | 1,75Kg | 2,25Kg | |
| PORTATA L/H=1 | 200 Kg (con cardine inferiore 89-40) | 450 Kg (con cardine inferiore 89-50) | 650 Kg (con cardine inferiore 89-60) | |
| CADENZA MANUTENZIONI | | | | |
| CASA PRIVATA | AZIENDA | MAGAZZINO | CONDOMINIO <20 UNITA' | CONDOMINIO > 20 UNITA' |
| 1 ANNO* | 1 ANNO* | 1 ANNO* | 6 MESI* | 6 MESI* |

Verificare l'usura del cardine. Verificare il serraggio delle viti superiori.
Verificare le saldature e l'horizontalità dell'anta.
*Lo schema riportato è relativo ad un ambiente di lavoro normale (non ambiente marino o particolarmente aggressivo).

EN

USE: Pivot for side-hung gates in steel.
TYPE: Top pivot with bearing.
FIXING: For welding on steel post. The support enables pivot adjustment even after installation.
MATERIAL: Electrogalvanised steel.
RECYCLING: Disposal as ferrous material in accordance with the current laws in the country of installation.
PARTS SUBJECT TO WEAR: Bearing.
IMPORTANT: The manufacturer reserves the right to modify the characteristics of the product as required without notice. The manufacturer declines any liability for even partial modifications to the product, and the declared performance values are valid only if the installation procedures are carried out by qualified personnel.

| TECHNICAL CHARACTERISTICS | | | | |
|-----------------------------|-------------------------------------|-------------------------------------|-------------------------------------|------------------------|
| | 88-40 | 88-50 | 88-60 | |
| WEIGHT OF PART | 1,61Kg | 1,75Kg | 2,25Kg | |
| LOAD-BEARING CAPACITY L/H=1 | 200 Kg (with bottom hinge 89-40) | 450 Kg (with bottom hinge 89-50) | 650 Kg (with bottom hinge 89-60) | |
| MAINTENANCE FREQUENCY | | | | |
| PRIVATE HOME | BUSINESS | WAREHOUSE | CONDOMINIUM <20 UNITS | CONDOMINIUM > 20 UNITS |
| 1 YEAR* | 1 YEAR* | 1 YEAR* | 6 MONTHS* | 6 MONTHS* |

Check hinge wear. Check tightening of upper screw.
Check fixing of plugs. Check welds and horizontality of sash.
*The scheme refers to a normal workplace (not marine or particularly aggressive environments).

Tutte le fotografie, i disegni tecnici e le relative specifiche devono intendersi quale proprietà intellettuale, difesa dalle norme sul diritto d'autore, della ditta Fratelli Comunello Spa. Tutti gli utilizzi non espressamente autorizzati saranno perseguiti giuridicamente. Ci riserviamo il diritto di apportare tutte le variazioni e le migliorie necessarie senza alcun preavviso. All pictures, technical drawings and related specifications belong to Fratelli Comunello Spa and they are defended by rules of copyright. All uses not expressly authorized will be legally prosecuted. Product specification are subjected to change without notice.

FRA

UTILISATION: Gond pour portails à battants en acier.
TYPE: Gond supérieur à roulement.
FIXAGE: A souder sur pilier en acier. Le support permet le réglage du gond même après l'installation.
MATIERE: Acier Zingué électrolytiquement.
RECYCLAGE: Eliminer comme matériel ferreux selon les lois en vigueur dans le pays d'installation.
PARTIES SUJETTES A USURE: Roulement.
AVERTISSEMENT: Le constructeur se réserve le droit de modifier sans préavis les caractéristiques du produit selon ses propres exigences. Le constructeur ne répond pas des modifications même partielles du produit et les performances déclarées ne sont valables que si l'on respecte les modalités d'installation effectuées par du personnel qualifié.

| CARACTERISTIQUES TECHNIQUES | | | | |
|-----------------------------|---------------------------------------|---------------------------------------|---------------------------------------|----------------------|
| | 88-40 | 88-50 | 88-60 | |
| POIDS PIECE | 1,61Kg | 1,75Kg | 2,25Kg | |
| PORTEE L/H=1 | 200 Kg (avec gond inférieur 89-40) | 450 Kg (avec gond inférieur 89-50) | 650 Kg (avec gond inférieur 89-60) | |
| FREQUENCE ENTRETIENS | | | | |
| MAISON PARTICULIER | ENTREPRISE | DEPOT | IMMEUBLE <20 UNITES | IMMEUBLE > 20 UNITES |
| 1 AN* | 1 AN* | 1 AN* | 6 MOIS* | 6 MOIS* |

Verifier l'usure du gond. Verifier le serrage des vis superieures.
Verifier les soudures et l'horizontalite de la porte.
* Le schéma se rapporte à un milieu de travail normal (pas un milieu marin ni particulièrement agressif).

ESP

USO: Quicio para cancelas batientes de acero.
TIPO: Quicio superior a cojinete.
FIJACIÓN: A soldar sobre pilar de acero. El soporte permite la regulación del quicio inclusive después de la instalación.
MATERIAL: Acero Galvanizado por electrolisis.
RECICLAJE: Eliminar como material de hierro según las leyes vigentes en el país donde se instala.
PARTES SUJETAS A DESGASTE: Cojinete.
ADVERTENCIAS: El fabricante se reserva el derecho de modificar sin previo aviso las características del producto según sus propias exigencias. El fabricante no responde por modificaciones, inclusive parciales del producto y las prestaciones declaradas son válidas sólo si se siguen las modalidades de instalación realizadas por personal cualificado.

| CARACTERÍSTICAS TÉCNICAS | | | | |
|--------------------------|---------------------------------------|---------------------------------------|---------------------------------------|--------------------------------------|
| | 88-40 | 88-50 | 88-60 | |
| PESO PIEZA | 1,61Kg | 1,75Kg | 2,25Kg | |
| RESISTENCIA ÚTIL L/H=1 | 200 Kg (con quicio inferior 89-40) | 450 Kg (con quicio inferior 89-50) | 650 Kg (con quicio inferior 89-60) | |
| CADENCIA MANTENIMIENTOS | | | | |
| CASA PARTICULAR | EMPRESA | ALMACÉN | INMUEBLE EN CONDOMINIO <20 UNIDADES | INMUEBLE EN CONDOMINIO > 20 UNIDADES |
| 1 AÑO* | 1 AÑO* | 1 AÑO* | 6 MESES* | 6 MESES* |

Verificar el desgaste del quicio. Verificar el apretamiento de los tornillos superiores.
Verificar las soldaduras y la horizontalidad de la puerta.
*El presente esquema es relativo a un ambiente normal de trabajo (no ambiente marino o especialmente agresivo).

DE

GEBRAUCH: Angel für Flügeltore aus Stahl.
TYP: Obere Angel mit Lager.
ANBRINGUNG: An den Stahlpfosten schweißen. Die Halterung erlaubt eine Einstellung der Angel auch nach der Montage.
WERKSTOFF: Elektrolytisch verzinkter Stahl.
RECYLING: Entsorgung als Eisenschrott nach Vorgabe der am Installationsort geltenden Gesetzgebung.
VERSCHLEISSTEILE: Lager.
WICHTIGE HINWEISE: Der Hersteller behält sich das Recht vor, die Produkteigenschaften nach seinem Dafürhalten ohne Vorankündigung zu ändern. Der Hersteller haftet nicht für die am Produkt durchgeführten Änderungen. Die angegebenen Leistungen haben nur dann Gültigkeit, wenn die Installation von qualifiziertem Fachpersonal ausgeführt worden ist.

| TECHNISCHE DATEN | | | |
|---------------------|-------------------------------------|-------------------------------------|-------------------------------------|
| | 88-40 | 88-50 | 88-60 |
| STÜCKGEWICHT | 1,61 kg | 1,75 kg | 2,25 kg |
| TRAGFÄHIGKEIT L/H=1 | 200 kg (mit unterer Angel 89-40) | 450 kg (mit unterer Angel 89-50) | 650 kg (mit unterer Angel 89-60) |
| WARTUNGSPLAN | | | |
| WOHNHAUS | FIRMA | LAGER | WOHNHAUS <20 WOHNUNGEN |
| 1 JAHR* | 1 JAHR* | 1 JAHR* | 6 MONATE* |

Den Verschleiß der Angel prüfen. Den Anzug der oberen Schrauben prüfen.
Die Schweißnähte prüfen. Die waagrechte Ausrichtung vom Torflügel prüfen.
* Die Angaben beziehen sich auf einen Standort mit normaler Belastung (nicht in der Nähe von Salzwasser oder mit besonders aggressiven Bedingungen).

RUS

ПРИМЕНЕНИЕ: Петля для распашных ворот из стали.
ТИП: Верхняя подшипниковая петля.
КРЕПЛЕНИЕ: Приварить к стальной стойке. Суппорт позволяет отрегулировать петлю даже после произведенной установки.
МАТЕРИАЛ: Оцинкованная электролитическим способом сталь.
ПЕРЕРАБОТКА: Переработать, как железный материал на основе действующего законодательства страны, где производится монтаж.
ДЕТАЛИ, ПОДВЕРЖЕННЫЕ ИЗНОСУ: подшипник.
ПРЕДУПРЕЖДЕНИЯ: Производитель, при возникновении необходимости, оставляет за собой право изменять характеристики изделия без предварительного уведомления. Производитель не несет ответственность за внесение полных или частичных изменений в конструкцию изделия, действительными считаются только те действия, которые были выполнены квалифицированным персоналом и в соответствии с установленными правилами монтажа.

| ТЕХНИЧЕСКИЕ ХАРАКТЕРИСТИКИ | | | |
|-------------------------------|----------------------------------|-----------------------------------|-----------------------------------|
| | 88-40 | 88-50 | 88-60 |
| ВЕС 1 ЕДИНИЦЫ | 1,61 кг | 1,75 кг | 2,25 кг |
| НАГРУЗКА (P) L/H=1 | 200кг (с нижней петлей 89-40) | 450 кг (с нижней петлей 89-50) | 650 кг (с нижней петлей 89-60) |
| ПЕРИОДИЧНОСТЬ ТЕХОБСЛУЖИВАНИЯ | | | |
| ЧАСТНЫЙ ДОМ | ПРЕДПРИЯТИЕ | СКЛАД | БОЛЬШОЙ ЖИЛОЙ ДОМ <20 КВАРТИР |
| 1 ГОД* | 1 ГОД* | 1 ГОД* | 6 МЕСЯЦЕВ* |

Проверить износ петли. Проверить затягивание верхних болтов.
Проверить сварные швы и горизонтальность створки.
* Параметры данной таблицы предусмотрены для нормального рабочего помещения (не для объектов вблизи моря или с другими агрессивными факторами).

