

Art. 87 I-G

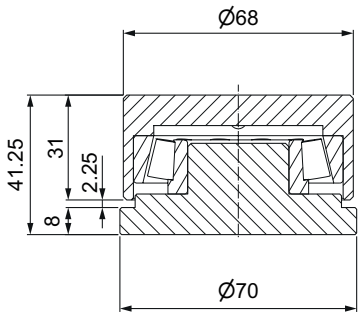


COMUNELLOGATE

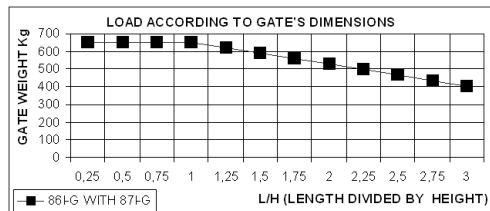
UNI/EN ISO9001 - UNI/EN ISO14000

© 2021 - Fratelli Comunello Spa - All right reserved
Via Cassola, 64 - 36027 Rosà (VI) - Italy

12/21 Rev. 01



Art.	INOX	C	D	H	650	2	2,00	
87I-G	grande Ø70	10801110	8	Ø70	40	650	2	2,00



ITA

IMPIEGO: Cardine per cancelli battenti in acciaio Inox.

TIPO: Cardine inferiore a cuscinetto.

FISSAGGIO: A cementare con apposite zanche inox (non fornite) sul basamento in calcestruzzo.

MATERIALE: Acciaio Inox.

RICICLO: Smaltire come materiale ferroso secondo le leggi vigenti nel paese di installazione.

PARTI SOGGETTE AD USURA: Cuscinetto.

AVVERTENZE: Il costruttore si riserva di modificare senza preavviso le caratteristiche del prodotto secondo le proprie esigenze. Il costruttore non risponde di modifiche anche parziali del prodotto e le prestazioni dichiarate sono valide solo se si seguono le modalità di installazione eseguite da personale qualificato.

CARATTERISTICHE TECNICHE				
87I-G				
PESO PEZZO 1,00Kg				
PORTATA L/H=1 650 Kg (con cardine superiore 86I-G)				
CADENZA MANUTENZIONI				
CASA PRIVATA	AZIENDA	MAGAZZINO	CONDOMINIO <20 UNITA'	CONDOMINIO >20 UNITA'
1 ANNO*	1 ANNO*	1 ANNO*	6 MESI*	6 MESI*
Verificare l'usura del cardine. Ingrassare (grasso consigliato Agip GreasePV2 o equivalenti).				
Verificare che il cardine si comporti come un corpo unico con il basamento. Verificare le saldature e l'horizontalità dell'anta.				
*Lo schema riportato è relativo ad un ambiente di lavoro normale (non ambiente marino o particolarmente aggressivo).				

EN

USE: Pivot for side-hung gates in stainless steel.

TYPE: Bottom pivot with bearing.

FIXING: For cementing on concrete base with special stainless steel cramps (not supplied).

MATERIAL: Stainless steel.

RECYCLING: Disposal as ferrous material in accordance with the current laws in the country of installation.

PARTS SUBJECT TO WEAR: Bearing.

IMPORTANT: The manufacturer reserves the right to modify the characteristics of the product as required without notice. The manufacturer declines any liability for even partial modifications to the product, and the declared performance values are valid only if the installation procedures are carried out by qualified personnel.

TECHNICAL CHARACTERISTICS				
87I-G				
WEIGHT OF PART 1,00Kg				
LOAD-BEARING CAPACITY L/H=1 650 Kg (with top hinge 86I-G)				
MAINTENANCE FREQUENCY				
PRIVATE HOME	BUSINESS	WAREHOUSE	CONDOMINIUM <20 UNITS	CONDOMINIUM >20 UNITS
1 YEAR *	1 YEAR *	1 YEAR *	6 MONTHS *	6 MONTHS *
Check hinge wear. Grease (recommended grease Agip GreasePV2 or equivalent).				
Make sure the hinge acts as a single body with the base. Check welds and horizontality of sash.				
*The scheme refers to a normal workplace (not marine or particularly aggressive environments).				

FRA

UTILISATION: Gond pour portails à battants en acier Inox.

TYPE: Gond inférieur à roulement.

FIXAGE: A cimenter avec des agrafes inox appropriées (non-fournies) sur le socle en béton.

MATIERE: Acier Inox.

RECYCLAGE: Eliminer comme matériel ferreux selon les lois en vigueur dans le pays d'installation.

PARTIES SUJETTES A USURE: Cuscinetto.

AVERTISSEMENT: Le constructeur se réserve le droit de modifier sans préavis les caractéristiques du produit selon ses propres exigences. Le constructeur ne répond pas des modifications même partielles du produit et les performances déclarées ne sont valables que si l'on respecte les modalités d'installation effectuées par du personnel qualifié.

CARACTERISTIQUES TECHNIQUES				
87I-G				
POIDS PIECE 1,00Kg				
PORTEE L/H=1 650 Kg (avec gond supérieur 86I-G)				
FREQUENCE ENTRETIENS				
MAISON PARTICULIER	ENTREPRISE	DEPOT	IMMEUBLE <20 UNITES	IMMEUBLE >20 UNITES
1 AN*	1 AN*	1 AN*	6 MOIS*	6 MOIS*
Vérifier l'usure du gond. Graisser (graisse conseillée Agip GreasePV2 ou équivalentes).				
Vérifier que le gond se comporte comme un corps unique avec le socle. Vérifier les soudures et l'horizontalité de la porte.				
* Le schéma se rapporte à un milieu de travail normal (pas un milieu marin ni particulièrement agressif).				

ESP

USO: Quicio para cancelas batientes de acero inox.

TIPO: Quicio inferior a cojinete.

FIJACIÓN: A cementar con oportunas grapas inox (no en dotación) sobre el basamento de hormigón.

MATERIAL: Acero inox.

RECICLAJE: Eliminar como material de hierro según las leyes vigentes en el país donde se instala.

PARTES SUJETAS A DESGASTE: Cojinete.

ADVERTENCIAS: El fabricante se reserva el derecho de modificar sin previo aviso las características del producto según sus propias exigencias. El fabricante no responde por modificaciones, inclusive parciales del producto y las prestaciones declaradas son válidas sólo si se siguen las modalidades de instalación realizadas por personal cualificado.

CARACTERÍSTICAS TÉCNICAS				
87I-G				
PESO PIEZA 1,00Kg				
RESISTENCIA ÚTIL L/H=1 650 Kg (con quicio superior 86I-G)				
CADENCIA MANTENIMIENTOS				
CASA PARTICULAR	EMPRESA	ALMACÉN	INMUEBLE EN CONDOMINIO <20 UNIDADES	INMUEBLE EN CONDOMINIO >20 UNIDADES
1 AÑO*	1 AÑO*	1 AÑO*	6 MESES*	6 MESES*
Verificar el desgaste del quicio. Engrasar (grasa aconsejada Agip GreasePV2 o equivalentes).				
Verificar que el quicio se comporte como un cuerpo único con el basamento. Verificar las soldaduras y la horizontalidad de la puerta.				
*El presente esquema es relativo a un ambiente normal de trabajo (no ambiente marino o especialmente agresivo).				

DE

GEBRAUCH: Angel für Flügeltore aus Edelstahl.

TYP: Untere Angel mit Lager.

ANBRINGUNG: Wird mit geeigneten Krampen (nicht mitgeliefert) im Unterbau aus Beton einementiert.

WERKSTOFF: Edelstahl.

RECYLING: Entsorgung als Eisenschrott nach Vorgabe der am Installationsort geltenden Gesetzgebung.

VERSCHLEISSTEILE: Lager.

WICHTIGE HINWEISE: Der Hersteller behält sich das Recht vor, die Produkteigenschaften nach seinem Dafürhalten ohne Vorankündigung zu ändern. Der Hersteller haftet nicht für die am Produkt durchgeführten Änderungen. Die angegebenen Leistungen haben nur dann Gültigkeit, wenn die Installation von qualifiziertem Fachpersonal ausgeführt worden ist.

TECHNISCHE DATEN				
87I-G				
STÜCKGEWICHT 1,00 kg				
TRAGFÄHIGKEIT L/H=1 650 kg (mit oberer Angel 86I-G)				
WARTUNGSPLAN				
WOHNHAUS	FIRMA	LAGER	WOHNHAUS <20 WOHNUNGEN	WOHNHAUS >20 WOHNUNGEN
1 JAHR*	1 JAHR*	1 JAHR*	6 MONATE*	6 MONATE*
Den Verschleiß der Angel prüfen. Schmierern (empfohlenes Schmierfett: Agip Grease PV2 oder gleichwertiges).				
Sicherstellen, dass die Angel fest mit dem Unterbau verbunden ist. Die Schweißnähte prüfen. Die waagrechte Ausrichtung vom Torflügel prüfen.				
* Die Angaben beziehen sich auf einen Standort mit normaler Belastung (nicht in der Nähe von Salzwasser oder mit besonders aggressiven Bedingungen).				

RUS

ПРИМЕНЕНИЕ: Петля для распашных ворот из нержавеющей стали. ТИП: Нижняя подшипниковая петля.

КРЕПЛЕНИЕ: Зацементировать с помощью специальных закладных деталей из нержавеющей стали (не поставляются) на бетонном фундаменте.

МАТЕРИАЛ: Нержавеющая сталь.

ПЕРЕРАБОТКА: Переработать, как железный материал на основе действующего законодательства страны, где производится монтаж.

ДЕТАЛИ, ПОДВЕРЖЕННЫЕ ИЗНОСУ: подшипник.

ПРЕДУПРЕЖДЕНИЯ: Производитель, при возникновении необходимости, оставляет за собой право изменять характеристики изделия без предварительного уведомления. Производитель не несет ответственность за внесение полных или частичных изменений в конструкцию изделия, действительными считаются только те действия, которые были выполнены квалифицированным персоналом и в соответствии с установленными правилами монтажа.

ТЕХНИЧЕСКИЕ ХАРАКТЕРИСТИКИ				
87I-G				
ВЕС 1 ЕДИНИЦЫ 1,00 кг				
НАГРУЗКА (P) L/H=1 650 кг (с верхней петлей 86I-G)				
ПЕРИОДИЧНОСТЬ ТЕХОБСЛУЖИВАНИЯ				
ЧАСТНЫЙ ДОМ	ПРЕДПРИЯТИЕ	СКЛАД	БОЛЬШОЙ ЖИЛОЙ ДОМ <20 КВАРТИР	БОЛЬШОЙ ЖИЛОЙ ДОМ >20 КВАРТИР
1 ГОД*	1 ГОД*	1 ГОД*	6 МЕСЯЦЕВ*	6 МЕСЯЦЕВ*
Проверить износ петли. Смазывать (рекомендуемая смазка – Agip GreasePV2 или ее эквиваленты).				
Убедиться, чтобы петля представляла единое целое с фундаментом. Проверить сварные швы и горизонтальность створки.				
* Параметры данной таблицы предусмотрены для нормального рабочего помещения (не для объектов вблизи моря или с другими агрессивными факторами)				

