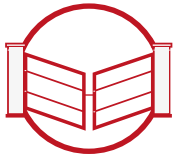




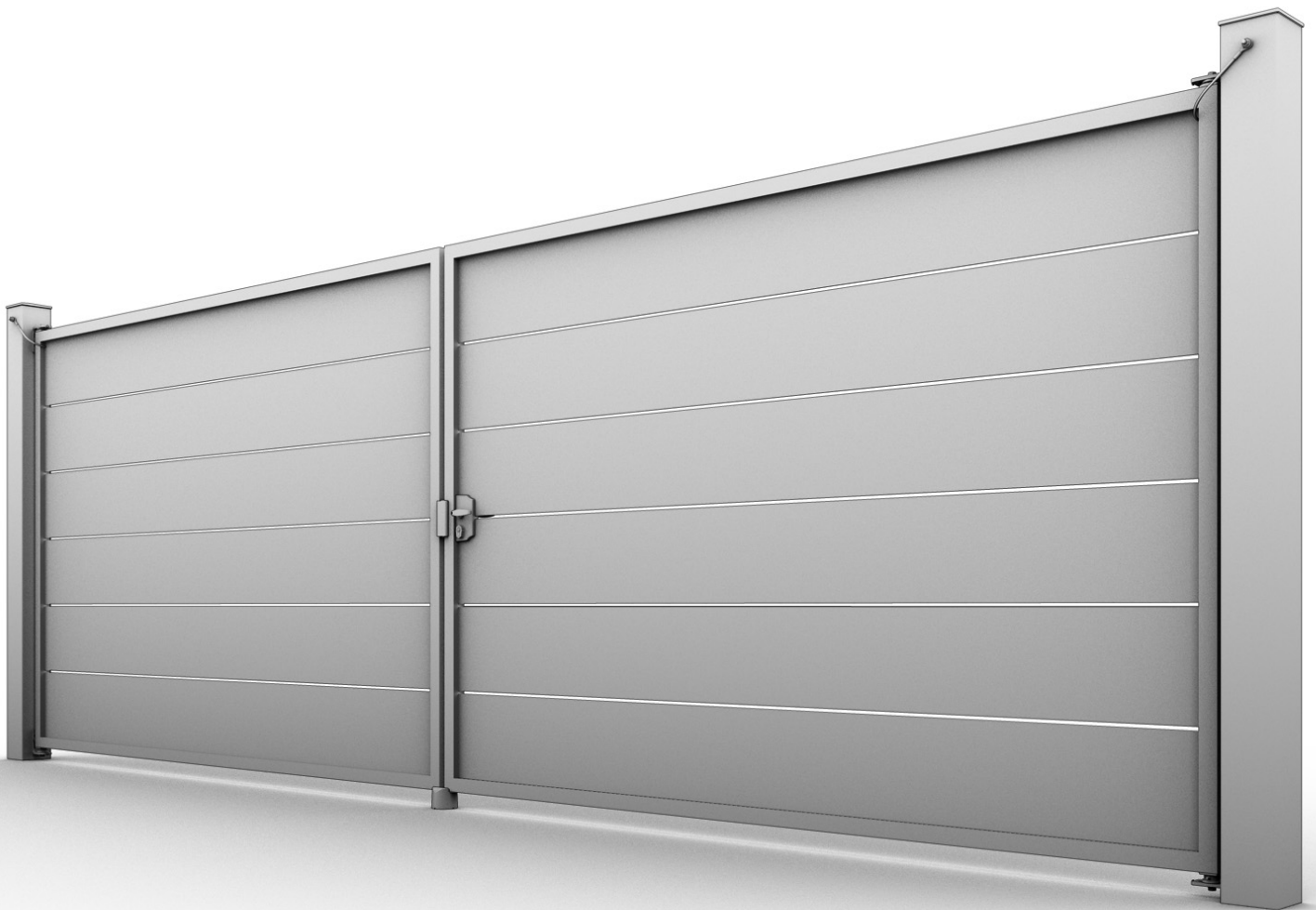
83-CR - 85L Q - 87L Q
87 PSQ - 87 L F Q

Bearing hinges for square tubulars.
Cardini a cuscinetto per tubolari quadrati.



Residential swing gates

Cancello battente



Bearing hinges for square tubulars.

Cardini a cuscinetto per tubolari quadrati.

The durable die-cast aluminum cover has been designed to protect the hinge while giving a typical concealed hinge design



La cover resistente in alluminio pressofuso è stata progettata per proteggere il cardine e al contempo dare un design tipico dei cardini a scomparsa

The adjustment slots allow you to adjust the height of the hinge even if the fixing hole has already been made.

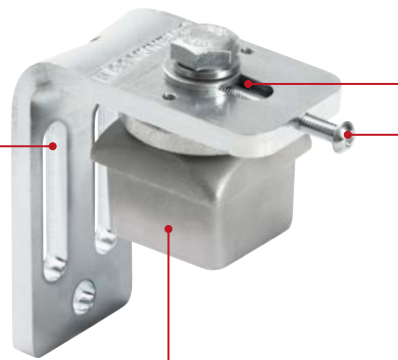
Le asole di regolazione consentono di regolare l'altezza del cardine anche se il foro di fissaggio è già stato fatto.

The insert with a ball bearing inside allows for a smooth and long-lasting movement

L'inserto con all'interno un cuscinetto a sfere consente un movimento fluido e duraturo nel tempo

Inserts available in versions for aluminum and steel gates

Inserti disponibili nelle versioni per cancelli in alluminio e acciaio



Slot and adjustment screw allow the door to be raised and lowered to bring it into a horizontal position even after installation.

Asola e vite di regolazione consentono di alzare ed abbassare l'anta per portarla in posizione orizzontale anche ad installazione avvenuta.

The insert is designed with a tapered roller bearing inside suitable for supporting axial loads due to the weight of the door.

L'inserto è stato progettato con all'interno un cuscinetto a rulli conici adatto a supportare carichi assiali dovuti al peso dell'anta.



The knurling ensures a secure and stable fixing over time

La zigrinatura garantisce un fissaggio sicuro e stabile nel tempo

Square Hinges / Cardini quadrati

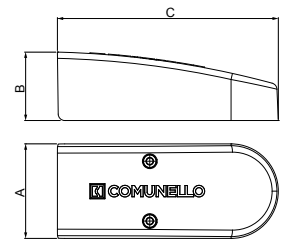
83-CR

Cover per cardine con inserto quadro
Cover for hinge with square insert
Couvercle de gonds avec insert carré
Kappe für Torband mit Viereckteinsatz
Cubierta de bisagras con inserto cuadrado
Накладка на петлю с квадратной вставкой



CODE	ART.	A	B	C	Box info	
					Pcs per pack	Kg
10801645	83-CR-40/50	60	47,5	141,6	10	2,1
10801665	83-CR-65	73	52,5	170	10	3

Finishing: Alluminio / Aluminium



85L Q

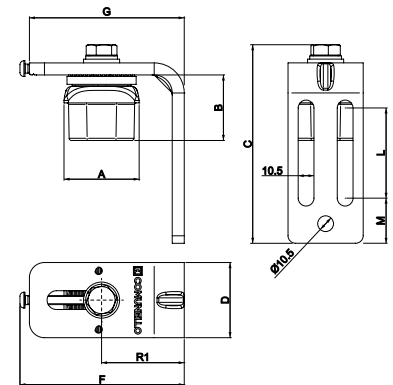
Cardine superiore regolabile con cuscinetto, inserto quadro e piastra a L
Adjustable upper hinge with bearing, square insert and L plate
Gond supérieur réglable avec roulement, insert carré et platine à L
Verstellbares oberes Torband mit Lager, Viereckteinsatz und L-Platte
Bisagra superior regulable con rodamiento, inserto cuadrado e placa en L
Регулируемая верхняя петля с подшипником, квадратной вставкой и пластиной в форме L



CODE	ART.	A	B	C	D	R1	F	G	L	M	Portata Capacity	Box info	
												Pcs per pack	Kg
10801611	001 85L-40.AL	40	36	132	50	55-85	109,3	103	60	30	150	2	1,7
10801612	001 85L-50.AL	50	43,5	132	50	55-85	109,3	103	60	30	300	2	2,4
10801613	001 85L-65.AL	65	58	150	65	68-100	125	125	70	28	500	2	3,8
10801621	001 85L-40.ST	40	36	132	50	55-85	109,3	103	60	30	150	2	1,8
10801622	001 85L-50.ST	50	43,5	132	50	55-85	109,3	103	60	30	300	2	2,7
10801623	001 85L-65.ST	65	58	150	65	68-100	125	125	70	28	500	2	4,6

Finishing: Galvanized / Zincato - aluminum insert / inserto alluminio

La portata è riferita ad una coppia di cardini nel caso di peso uniformemente distribuito in un'anta con L=H.
Weight bearing capacity refers to a pair of hinges mounted on a gate with weight uniformly distributed on a leaf with proportions L=H.



87L Q

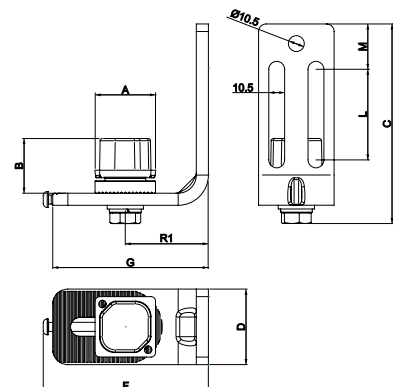
Cardine inferiore regolabile con cuscinetto a rulli conici e inserto quadro
Adjustable bottom hinge with taper roller bearing and square insert
Gond inférieur réglable avec roulement à rouleaux coniques et insert carré
Verstellbares unteres Torband mit Kegeltrollenlager und Viereckteinsatz
Bisagra inferior regulable con cojinete de rodillos cónicos e inserto cuadrado
Регулируемая нижняя петля с коническим роликоподшипником и квадратной вставкой



CODE	ART.	A	B	C	D	R1	F	G	L	M	Portata Capacity	Box info	
												Pcs per pack	Kg
10801311	001 87L-40.AL	40	36	132	50	55-85	109,3	103	60	30	150	2	1,5
10801312	001 87L-50.AL	50	52	132	50	55-85	109,3	103	60	30	300	2	2,4
10801313	001 87L-65.AL	65	64	150	65	68-100	134,5	125	70	28	500	2	3,8
10801321	001 87L-40.ST	40	36	132	50	55-85	109,3	103	60	30	150	2	1,7
10801322	001 87L-50.ST	50	52	132	50	55-85	109,3	103	60	30	300	2	2,7
10801323	001 87L-65.ST	65	64	150	65	68-100	134,5	125	70	28	500	2	4,6

Finishing: Galvanized / Zincato - steel insert / inserto acciaio

La portata è riferita ad una coppia di cardini nel caso di peso uniformemente distribuito in un'anta con L=H.
Weight bearing capacity refers to a pair of hinges mounted on a gate with weight uniformly distributed on a leaf with proportions L=H.



Square Hinges / Cardini quadrati

87 PSQ

Cardine inferiore con cuscinetto, inserto quadro e piastra a fissare

Bottom hinge with bearing, square insert and plate to be screwed

Gond inférieur avec roulement, insert carré et platine à fixer

Unteres Torband mit Lager, Vierkanteinsatz und Platte zum Anschrauben

Bisagra inferior con rodamiento, inserto cuadrado y placa para fijar

Регулируемая нижняя петля с подшипником, квадратной вставкой и прикрепляемой пластиной

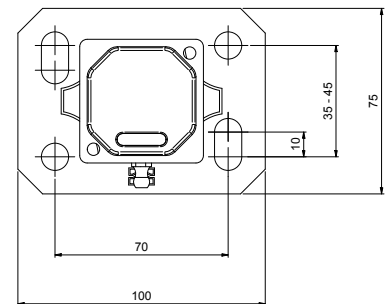
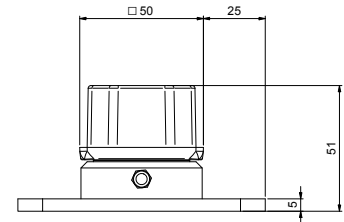


CODE	ART.	Portata Capacity	Box info	
			Pcs per pack	Kg
10801250 001	87PSQ-50.AL	300	2	1,31
10801251 001	87PSQ-50.I.AL	with greaser con ingrassatore	2	1,31

Finishing: Galvanized / Zincato - aluminum insert / inserto alluminio

La portata è riferita ad una coppia di cardini nel caso di peso uniformemente distribuito in un'antra con L=H.

Weight bearing capacity refers to a pair of hinges mounted on a gate with weight uniformly distributed on a leaf with proportions L=H.



87 Lfq

Cardine inferiore con cuscinetto, inserto quadro e fissaggio a pilastro

Bottom hinge with bearing, square insert and pillar fixing

Gond inférieur avec roulement, insert carré et fixation pillar

Unteres Torband mit Lager, Vierkanteinsatz und Säulenbefestigung

Bisagra inferior con rodamiento, inserto cuadrado y fijación de pilares

Регулируемая нижняя петля с подшипником, квадратной вставкой и прикрепляемой пластиной

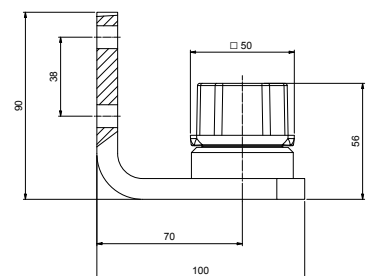
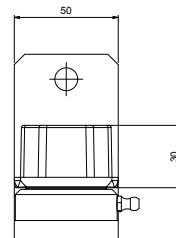


CODE	ART.	Portata Capacity	Box info	
			Pcs per pack	Kg
10801350 001	87LFQ-50.AL	300	2	2,072
10801351 001	87LFQ-50.I.AL	with greaser con ingrassatore	2	2,072

Finishing: Galvanized / Zincato - aluminum insert / inserto alluminio

La portata è riferita ad una coppia di cardini nel caso di peso uniformemente distribuito in un'antra con L=H.

Weight bearing capacity refers to a pair of hinges mounted on a gate with weight uniformly distributed on a leaf with proportions L=H.



Gate innovation made in Comunello

 **COMUNELLO GATE**

FRATELLI COMUNELLO S.P.A.

Via Cassola, 64 - C.P. 79

36027 Rosà, Vicenza, Italy

Tel. +39 0424 585111 Fax +39 0424 533417

info@comunello.it www.comunello.com