

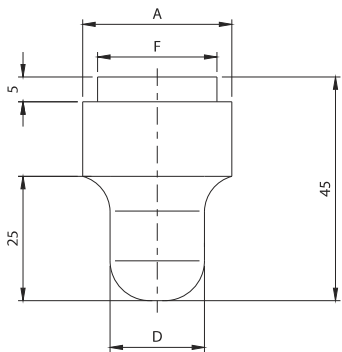
Art. 198



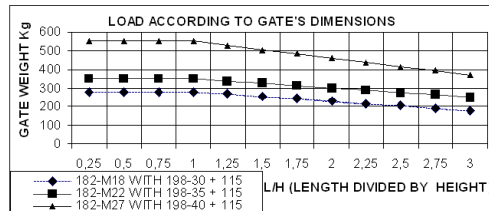
UNI/EN ISO9001 - UNI/EN ISO14001

© 2009 - Fratelli Comunello Spa - All right reserved
Via Cassola, 64 - 36027 Rosà (VI) - Italy

10/11 Rev. 02



Art.	Code	A	D	F	TUBOLARE	kg	kg	kg
198-30	10819005	Ø30	Ø19	Ø24	Ø30x3	280	10	1,50
198-35	10819010	Ø35	Ø24	Ø29	Ø35x3	350	10	2,30
198-40	10819015	Ø40	Ø24	Ø34	Ø40x3	550	10	2,80



ITA

IMPIEGO: Cardine per cancelli battenti in acciaio.
TIPO: Perno inferiore a base tonda e piastra.
FISSAGGIO: A cementare con apposite zanche (non fornite) sul basamento in calcestruzzo.
MATERIALE: Acciaio.
RICICLO: Smaltire come materiale ferroso secondo le leggi vigenti nel paese di installazione.
PARTI SOGGETTE AD USURA: Perno, sede del perno
AVVERTENZE: Il costruttore si riserva di modificare senza preavviso le caratteristiche del prodotto secondo le proprie esigenze. Il costruttore non risponde di modifiche anche parziali del prodotto e le prestazioni dichiarate sono valide solo se si seguono le modalità di installazione eseguite da personale qualificato.

CARATTERISTICHE TECNICHE			
	198-30+115-20,5	194-35+115-24,5	194-40+115-24,5
PESO PEZZO	0,55 Kg	0,96 Kg	1,01 Kg
PORTATA (P) L/H=1	280Kg (superiore 186-M18)	300 Kg (superiore 186-M22)	550 Kg (superiore 186-M27)
DURATA 110% (P)	120.000 Cicli	220.000 Cicli	52.000 Cicli
CADENZA MANUTENZIONI			
CASA PRIVATA	AZIENDA	MAGAZZINO	CONDOMINIO <20 UNITA'
1 ANNO*	1 ANNO*	1 ANNO*	6 MESI*
Verificare l'usura del cardine.			
Verificare che la piastra si comporti come un corpo unico con il basamento. Verificare le saldature e l'horizontalità dell'anta.			
*Lo schema riportato è relativo ad un ambiente di lavoro normale (non ambiente marino o particolarmente aggressivo).			

EN

USE: Pivot for side-hung gates in steel.
TYPE: Bottom pin with round base and plate.
FIXING: For cementing with special cramps (not supplied) on concrete base.
MATERIAL: Steel.
RECYCLING: Disposal as ferrous material in accordance with the current laws in the country of installation.
PARTS SUBJECT TO WEAR: Pin, pin seat.
IMPORTANT: The manufacturer reserves the right to modify the characteristics of the product as required without notice. The manufacturer declines any liability for even partial modifications to the product, and the declared performance values are valid only if the installation procedures are carried out by qualified personnel.

TECHNICAL CHARACTERISTICS			
	198-30+115-20,5	194-35+115-24,5	194-40+115-24,5
WEIGHT OF PART	0,55 Kg	0,96 Kg	1,01 Kg
LOAD-BEARING CAPACITY (P) L/H=1	280Kg (top 186-M18)	300 Kg (top 186-M22)	550 Kg (top 186-M27)
DURATION 110% (P)	120.000 Cycles	220.000 Cycles	52.000 Cycles
MAINTENANCE FREQUENCY			
PRIVATE HOME	BUSINESS	WAREHOUSE	CONDOMINIUM <20 UNITS
1 YEAR *	1 YEAR *	1 YEAR *	6 MONTHS *
Check hinge wear.			
Make sure the plate acts as a single body with the base. Check welds and horizontality of sash.			
*The scheme refers to a normal workplace (not marine or particularly aggressive environments).			

Tutte le fotografie, i disegni tecnici e le relative specifiche devono intendersi quale proprietà intellettuale, difesa dall'enorme sul diritto d'autore, della ditta Fratelli Comunello Spa. Tutti gli utilizzi non espressamente autorizzati saranno perseguiti giuridicamente. Circonferiamo il diritto di apportare tutte le variazioni e le migliorie necessarie senza alcun preavviso. All pictures, technical drawings and related specifications belong to Fratelli Comunello Spa and they are defended by rules of copyright. All uses not expressly authorized will be legally prosecuted. Product specification are subjected to change without notice.

FRA

UTILISATION: Gond pour portails à battants en acier.
TYPE: Axe inférieur à base ronde et plaque.
FIXAGE: A cimenter avec des agrafes appropriées (non-fournies) sur le socle en béton.
MATIERE: Acier.
RECYCLAGE: Eliminer comme matériel ferreux selon les lois en vigueur dans le pays d'installation.
PARTIES SUJETTES A USURE: Axe, logement de l'axe.
AVERTISSEMENT: Le constructeur se réserve le droit de modifier sans préavis les caractéristiques du produit selon ses propres exigences. Le constructeur ne répond pas des modifications même partielles du produit et les performances déclarées ne sont valables que si l'on respecte les modalités d'installation effectuées par du personnel qualifié.

CARACTERISTIQUES TECHNIQUES			
	198-30+115-20,5	194-35+115-24,5	194-40+115-24,5
POIDS PIECE	0,55 Kg	0,96 Kg	1,01 Kg
PORTEE (P) L/H=1	280Kg (supérieur 186-M18)	300 Kg (supérieur 186-M22)	550 Kg (supérieur 186-M27)
DUREE 110% (P)	120.000 Cycles	220.000 Cycles	52.000 Cycles
FREQUENCE ENTRETIENS			
MAISON PARTICULIER	ENTREPRISE	DEPOT	IMMEUBLE <20 UNITES
1 AN*	1 AN*	1 AN*	6 MOIS*
Vérifier l'usage du gond.			
Vérifier que la plaque se comporte comme un corps unique avec le socle. Vérifier les soudures et l'horizontalité de la porte.			
* Le schéma se rapporte à un milieu de travail normal (pas un milieu marin ni particulièrement agressif).			

ESP

USO: Quicio para cancelas batientes de acero.
TIPO: Perno inferior con base redonda y placa.
FIJACIÓN: A cementar con oportunas grapas (no en dotación) sobre el basamento de hormigón.
MATERIAL: Acero.
RECICLAJE: Eliminar como material de hierro según las leyes vigentes en el país donde se instala.
PARTES SUJETAS A DESGASTE: Perno, alojamiento del perno.
ADVERTENCIAS: El fabricante se reserva el derecho de modificar sin previo aviso las características del producto según sus propias exigencias. El fabricante no responde por modificaciones, inclusive parciales del producto y las prestaciones declaradas son válidas sólo si se siguen las modalidades de instalación realizadas por personal cualificado.

CARACTERÍSTICAS TÉCNICAS			
	198-30+115-20,5	194-35+115-24,5	194-40+115-24,5
PESO PIEZA	0,55 Kg	0,96 Kg	1,01 Kg
RESISTENCIA ÚTIL (P) L/H=1	280Kg (superior 186-M18)	300 Kg (superior 186-M22)	550 Kg (superior 186-M27)
DURACIÓN 110% (P)	120.000 Ciclos	220.000 Ciclos	52.000 Ciclos
CADENCIA MANTENIMIENTOS			
CASA PARTICULAR	EMPRESA	ALMACÉN	INMUEBLE EN CONDOMINIO <20 UNIDADES
1 AÑO*	1 AÑO*	1 AÑO*	6 MESES*
Verificar el desgaste del quicio.			
Verificar que la placa se comporte como un cuerpo único con el basamento. Verificar las soldaduras y la horizontalidad de la puerta.			
*El presente esquema es relativo a un ambiente normal de trabajo (no ambiente marino o especialmente agresivo).			

DE

GEBRAUCH: Angel für Flügeltore aus Stahl.
TYP: Unterer Zapfen mit runder Basis und Platte.
ANBRINGUNG: Wird mit geeigneten Krampen (nicht mitgeliefert) im Unterbau aus Beton einzementiert.
WERKSTOFF: Stahl.
RECYLING: Entsorgung als Eisenschrott nach Vorgabe der am Installationsort geltenden Gesetzgebung.
WICHTIGE HINWEISE: Der Hersteller behält sich das Recht vor, die Produkteigenschaften nach seinem Dafürhalten ohne Vorankündigung zu ändern. Der Hersteller haftet nicht für die am Produkt durchgeführten Änderungen. Die angegebenen Leistungen haben nur dann Gültigkeit, wenn die Installation von qualifiziertem Fachpersonal ausgeführt worden ist.

TECHNISCHE DATEN			
	198-30+115-20,5	194-35+115-24,5	194-40+115-24,5
STÜCKGEWICHT	0,55 kg	0,96kg	1,01 kg
TRAGFÄHIGKEIT L/H=1	280 kg (obere 186-M18)	300 kg (obere 186-M22)	550 kg (obere 186-M27)
LEBENSDAUER 110% (P)	120.000 Zyklen	220.000 Zyklen	52.000 Zyklen
WARTUNGSPLAN			
WOHNHAUS	FIRMA	LAGER	WOHNHAUS <20 WOHNUNGEN
1 JAHR*	1 JAHR*	1 JAHR*	6 MONATE*
Den Verschleiß der Angel prüfen.			
Sicherstellen, dass die Platte fest mit dem Unterbau verbunden ist. Die Schweißnähte prüfen. Die waagrechte Ausrichtung vom Türflügel prüfen.			
* Die Angaben beziehen sich auf einen Standort mit normaler Belastung (nicht in der Nähe von Salzwasser oder mit besonders aggressiven Bedingungen).			

RUS

ПРИМЕНЕНИЕ: Петля для распашных ворот из стали.
ТИП: Нижний палец круглого основания и пластинка.
КРЕПЛЕНИЕ: Зацементировать с помощью специальных закладных деталей (не поставляются) на бетонном фундаменте.
МАТЕРИАЛ: Сталь.
ПЕРЕРАБОТКА: Переработать, как железный материал на основе действующего законодательства страны, где производится монтаж.
ДЕТАЛИ, ПОДВЕРЖЕННЫЕ ИЗНОСУ: палец, гнездо пальца.
ПРЕДУПРЕЖДЕНИЯ: Производитель, при возникновении необходимости, оставляет за собой право изменять характеристики изделия без предварительного уведомления. Производитель не несет ответственность за внесение полных или частичных изменений в конструкцию изделия, действительными считаются только те действия, которые были выполнены квалифицированным персоналом и в соответствии с установленными правилами монтажа.

ТЕХНИЧЕСКИЕ ХАРАКТЕРИСТИКИ			
	198-30+115-20,5	194-35+115-24,5	194-40+115-24,5
ВЕС 1 ЕДИНИЦЫ	0,55 кг	0,96 кг	1,01 кг
НАГРУЗКА (P) L/H=1	280кг (верхний 186-M18)	300 кг (верхний 186-M22)	550 кг (верхний 186-M27)
СРОК СЛУЖБЫ 110% (P)	120.000 Циклов	220.000 Циклов	52.000 Циклов
ПЕРИОДИЧНОСТЬ ТЕХОБСЛУЖИВАНИЯ			
ЧАСТНЫЙ ДОМ	ПРЕДПРИЯТИЕ	СКЛАД	БОЛЬШОЙ ЖИЛОЙ ДОМ <20 КВАРТИР
1 ГОД*	1 ГОД*	1 ГОД*	6 МЕСЯЦЕВ*
Проверить износ петли.			
Убедиться, чтобы пластинка представляла единое целое с фундаментом. Проверить сварные швы и горизонтальность створки.			
* Параметры данной таблицы предусмотрены для нормального рабочего помещения (не для объектов вблизи моря или с другими агрессивными факторами)			

