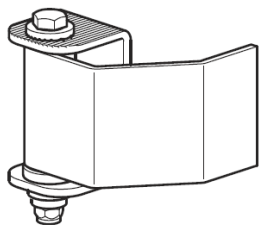


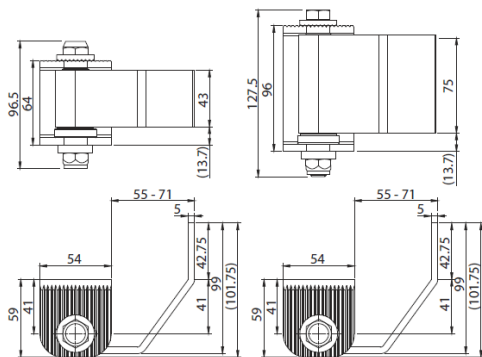
Art. 175-P
Art. 175-G



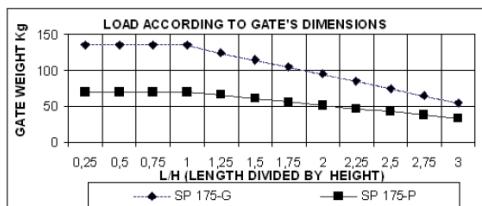
UNI/EN ISO9001 - UNI/EN ISO14001

© 2009 - Fratelli Comunello Spa - All right reserved
Via Cassola, 64 - 36027 Rosa (VI) - Italy

10/11 Rev. 02



Art.	Code	R	Paquete	Paquete	Paquete	Paquete
SP-175 P	19926001	55-71	70	10	9,91	
SP-175 G	19926002	55-71	135	10	14,31	



ITA

IMPIEGO: Cardine per cancelli battenti in acciaio.
TIPO: Cardine con cuscinetto per apertura a 180°.
FISSAGGIO: A saldare su pilastro in acciaio.
MATERIALE: Acciaio (alcune parti zincate elettroliticamente).
RICICLO: Smaltire come materiale ferroso secondo le leggi vigenti nel paese di installazione.
PARTI SOGGETTE AD USURA: Perno, cuscinetto.
AVVERTENZE: Il costruttore si riserva di modificare senza preavviso le caratteristiche del prodotto secondo le proprie esigenze. Il costruttore non risponde di modifiche anche parziali del prodotto e le prestazioni dichiarate sono valide solo se si seguono le modalità di installazione eseguite da personale qualificato. Le parti esposte alla corrosione devono essere protette adeguatamente mediante zincatura o verniciatura.

CARATTERISTICHE TECNICHE				
	SP 175-P		SP 175-G	
PESO PEZZO	0.97 Kg		1.41 Kg	
PORTATA (P) L/H=1	70 Kg (coppia di SP 175-P)		135 Kg (coppia di SP 175-G)	
DURATA 110% (P) CON APERTURA 90°	50000 CICLI		50000 CICLI	
CADENZA MANUTENZIONI				
CASA PRIVATA	AZIENDA	MAGAZZINO	CONDOMINIO <20 UNITA'	CONDOMINIO >20 UNITA'
1 ANNO*	1 ANNO*	1 ANNO*	6 MESI*	6 MESI*
Verificare l'usura del cardine. Verificare l'assenza di deformazioni sul corpo. Verificare le saldature, l'orizzontalità dell'anta e l'assenza di fenomeni corrosivi. Ingrassare (grassi consigliati Agip GreasePV2 o equivalenti). *Lo schema riportato è relativo ad un ambiente di lavoro normale (non ambiente marino o particolarmente aggressivo).				

FRA

UTILISATION: Gond pour portails à battants en acier.
TYPE: Gond avec roulement pour ouverture à 180°.
FIXAGE: A souder sur pilier en acier.
MATIERE: Acier Zingué électrolytiquement.
RECYCLAGE: Eliminer comme matériel ferreux selon les lois en vigueur dans le pays d'installation.
PARTIES SUJETTES A USURE: Pivot, roulement
AVERTISSEMENT: Le constructeur se réserve le droit de modifier sans préavis les caractéristiques du produit selon ses propres exigences. Le constructeur ne répond pas des modifications même partielles du produit et les performances déclarées ne sont valables que si l'on respecte les modalités d'installation effectuées par du personnel qualifié. Les parties exposées à la corrosion doivent être suffisamment protégées par galvanisation et laquage.

CARACTERISTIQUES TECHNIQUES				
	SP 175-P		SP 175-G	
POIDS PIECE	0.97 Kg		1.41 Kg	
PORTEE L/H=1	70 Kg (couple de SP 175-P)		135 Kg (couple de SP 175-G)	
DURÉE 110% (P) AVEC OUVERTURE À 90°	50000 CYCLES		50000 CYCLES	
FREQUENCE ENTRETIENS				
MAISON PARTICULIER	ENTREPRISE	DEPOT	IMMEUBLE <20 UNITES	IMMEUBLE >20 UNITES
1 AN*	1 AN*	1 AN*	6 MOIS*	6 MOIS*
Vérifier l'usure du gond. Vérifier l'absence de déformation sur le corps. Vérifier les soudures, l'horizontalité de la porte et l'absence de corrosion. Graisser (graisses conseillées Agip grease PV2 ou équivalentes). *Le schéma se rapporte à un milieu de travail normal (pas un milieu marin ni particulièrement agressif).				

DE

GEBRAUCH: Torband für Flügel Tore aus Stahl.
TYP: Torband mit Kugellager für 180° Toöffnung
ANBRINGUNG: An den Stahlpfosten schweißen.
WERKSTOFF: Elektrolytisch verzinkter Stahl.
RECYLING: Entsorgung als Eisenschrott nach Vorgabe der am Installationsort geltenden Gesetzgebung.
VERSCHLEISSTEILE: Kugellager, stift
WICHTIGE HINWEISE: Der Hersteller behält sich das Recht vor, die Produkteigenschaften nach seinem Dafürhalten ohne Vorankündigung zu ändern. Der Hersteller haftet nicht für die am Produkt durchgeführten Änderungen. Die angegebenen Leistungen haben nur dann Gültigkeit, wenn die Installation von qualifiziertem Fachpersonal aus-geführt worden ist. Die Teile der Korrosion ausgesetzt sollen ausreichend geschützt werden.

TECHNISCHE DATEN				
	SP 175-P		SP 175-G	
STÜCKGEWICHT	0.97 Kg		1.41 Kg	
TRAGFÄHIGKEIT L/H=1	70 Kg (paar von SP 175-G)		135 Kg (paar von SP 175-G)	
Gewährleistete Zyklen bei 90° Toöffnung	50000 ZYKLEN		50000 ZYKLEN	
WARTUNGSPLAN				
WOHNHAUS	FIRMA	LAGER	WOHNHAUS <20 WOHNUNGEN	WOHNHAUS >20 WOHNUNGEN
1 JAHR*	1 JAHR*	1 JAHR*	6 MONATE*	6 MONATE*
Den Verschleiß der Angel prüfen. Auf eventuelle Verformungen prüfen. Die Schweißnähte prüfen. Die waagrechte Ausrichtung vom Torflügel und die Abwesenheit von Korrosionserscheinungen prüfen. Entfetten (empfohlenes Fett: Agip grease PV2 oder ähnliches). *Die Angaben beziehen sich auf einen Standort mit normaler Belastung (nicht in der Nähe von Salzwasser oder mit besonders aggressiven Bedingungen).				

EN

USE: Pivot for side-hung gates in steel.
TYPE: pivot with bearing for 180° opening.
FIXING: For welding on steel post.
MATERIAL: Steel (Body: electrogalvanised steel).
RECYCLING: Disposal as ferrous material in accordance with the current laws in the country of installation .
PARTS SUBJECT TO WEAR: pin, bearing.
IMPORTANT: the manufacturer reserves the right to modify the characteristics of the product as required without notice. the manufacturer declines any liability for even partial modification to the product, and the declared performance values are valid only if the installation procedures are carried out by qualified personnel. All components have to be galvanized or painted to prevent corrosion.

TECHNICAL CHARACTERISTICS				
	SP 175-P		SP 175-G	
WEIGHT OF PART	0.97 Kg		1.41 Kg	
LOAD-BEARING CAPACITY (P) L/H=1	70 Kg (PAIR OF SP 175-P)		135 Kg (PAIR OF SP 175-G)	
DURATION 110% (P) WITH 90° OPENING	50000 CYCLES		50000 CYCLES	
MAINTENANCE FREQUENCY				
PRIVATE HOME	BUSINESS	WAREHOUSE	CONDOMINIUM <20 UNITS	CONDOMINIUM >20 UNITS
1 YEAR *	1 YEAR *	1 YEAR *	6 MONTHS *	6 MONTHS *
Check hinge wear. Check for deformation on the body. Check for deformation on the body. Check welds and horizontality of sash. Grease (recommended grease Agip grease PV2 or equivalent). *The scheme refers to a normal workplace (not marine or particularly aggressive environments).				

ESP

USO: Quicio para cancelas batientes de acero.
TIPO: Quicio con cojinete para abertura de 180°.
FIJACION: A soldar sobre pilar de acero.
MATERIAL: Acero Galvanizado por electrolisis.
RECICLAJE: Eliminar como material de hierro según las leyes vigentes en el país donde se instala.
PARTES SUJETAS A DESGASTE: Perno, cojinete
ADVERTENCIAS: El fabricante se reserva el derecho de modificar sin previo aviso las características del producto según sus propias exigencias. El fabricante no responde por modificaciones, inclusive parciales del producto y las prestaciones declaradas son válidas sólo si se siguen las modalidades de instalación realizadas por personal cualificado. Las partes expuestas a la corrosión tienen que estar protegida demanera apropiada por medio de cincado o lacado.

CARACTERÍSTICAS TÉCNICAS				
	SP 175-P		SP 175-G	
PESO PIEZA	0.97 Kg		1.41 Kg	
RESISTENCIA ÚTIL (P) L/H=1	70 Kg (juego de SP 175-P)		135 Kg (juego de SP 175-P)	
DURACION 110% (P)	50000 CICLOS		50000 CICLOS	
CADENCIA MANTENIMIENTOS				
CASA PARTICULAR	EMPRESA	ALMACÉN	INMUEBLE EN CONDOMINIO <20 UNIDADES	INMUEBLE EN CONDOMINIO >20 UNIDADES
1 AÑO*	1 AÑO*	1 AÑO*	6 MESES*	6 MESES*
Verificar el desgaste del quicio. Verificar la ausencia de deformaciones en el cuerpo. Verificar las soldaduras y la horizontalidad de la puerta. Engrasar (grasa aconsejada Agip GreasePV2 o equivalentes). *El presente esquema es relativo a un ambiente normal de trabajo (no ambiente marino o especialmente agresivo).				

RUS

ПРИМЕНЕНИЕ: Петля для распашных ворот из стали.
ТИП: Петля с подшипником для открытия на 180°.
КРЕПЛЕНИЕ: Приварить к стальной стойке.
МАТЕРИАЛ: Оцинкованная электролитическим способом сталь.
ПЕРЕРАБОТКА: Переработать, как железный материал на основе действующего законодательства страны, где производится монтаж.
ДЕТАЛИ, ПОДВЕРЖЕННЫЕ ИЗНОСУ: палец, подшипник.
ПРЕДУПРЕЖДЕНИЯ: Производитель, при возникновении необходимости, оставляет за собой право изменять характеристики изделия без предварительного уведомления. Производитель не несет ответственность за внесение полных или частичных изменений в конструкцию изделия, действительными считаются только те действия, которые были выполнены квалифицированным персоналом и в соответствии с установленными правилами монтажа. Необходимо защитить детали подверженные износу путём оцинкования или окраски

ТЕХНИЧЕСКИЕ ХАРАКТЕРИСТИКИ				
	SP 175-P		SP 175-G	
ВЕС 1 ЕДИНИЦЫ	0.97 Кг		1.41 Кг	
НАГРУЗКА (P) L/H=1	70 Кг (пара)		135 Кг (пара)	
СРОК СЛУЖБЫ 110%(P)	50000 циклов (пара)		50000 циклов (пара)	
ПЕРИОДИЧНОСТЬ ТЕХОБСЛУЖИВАНИЯ				
ЧАСТНЫЙ ДОМ	ПРЕДПРИЯТИЕ	СКЛАД	БОЛЬШОЙ ЖИЛОЙ ДОМ <20 КВАРТИР	БОЛЬШОЙ ЖИЛОЙ ДОМ >20 КВАРТИР
1 ГОД*	1 ГОД*	1 ГОД*	6 МЕСЯЦЕВ*	6 МЕСЯЦЕВ*
Проверить износ петли. Проверить отсутствие деформации корпуса. Проверить сварные швы. Проверить нормальность швов и отсутствие коррозионных явлений Смазывать (советуем смазку Agip GreasePV2 или подобные). * Параметры данной таблицы предусмотрены для нормального рабочего помещения (не для объектов вблизи моря или с другими агрессивными факторами)				

