

Art. 157



UNI/EN ISO9001 - UNI/EN ISO14001

© 2009 - Fratelli Comunello Spa - All right reserved
Via Cassola, 64 - 36027 Rosà (VI) - Italy

10/11 Rev. 02

ITA

IMPIEGO: Piastra per cardini per cancelli battenti.
TIPO: Piastra " Rettangolare " con dado regolabile.
FISSAGGIO: A fissare su pilastro in calcestruzzo. La piastra permette la regolazione del cardine anche a installazione avvenuta.
MATERIALE: Acciaio Zincato elettroliticamente.
RICICLO: Smaltire come materiale ferroso secondo le leggi vigenti nel paese di installazione.
AVVERTENZE: Il costruttore si riserva di modificare senza preavviso le caratteristiche del prodotto secondo le proprie esigenze. Il costruttore non risponde di modifiche anche parziali del prodotto e le prestazioni dichiarate sono valide solo se si seguono le modalità di installazione eseguite da personale qualificato.

CARATTERISTICHE TECNICHE				
	PESO PEZZO	CARDINI ASSOCIATI		
157-M18	0,32 Kg	135 M18 - 150 M18 - 172 M18 - 180 M18 185 M18		
157-M20	0,32 Kg	120 M20 - 130 M20 - 172 M20		
157-M22	0,33 Kg	81 M22 - 82 M22 - 135 M22 - 150 M22 180 M22 - 185 M22		
157-M24	0,33 Kg	81 M24 - 82 M24 - 120 M24 - 130 M24 172 M24		
CADENZA MANUTENZIONI				
CASA PRIVATA	AZIENDA	MAGAZZINO	CONDOMINIO <20 UNITA'	CONDOMINIO > 20 UNITA'
1 ANNO*	1 ANNO*	1 ANNO*	6 MESI*	6 MESI*
Verificare il fissaggio dei tasselli.				
*Lo schema riportato è relativo ad un ambiente di lavoro normale (non ambiente marino o particolarmente aggressivo).				

FRA

UTILISATION: Platine pour gonds pour portails à battants.
TYPE: Platine " Rectangulaire " avec écrou réglable
FIXAGE: A fixer sur pilier en béton. La platine permet le réglage du gond même après l'installation.
MATIERE: Acier Zingué électrolytiquement.
RECYCLAGE: Eliminer comme matériel ferreux selon les lois en vigueur dans le pays d'installation.
AVERTISSEMENT: Le constructeur se réserve le droit de modifier sans préavis les caractéristiques du produit selon ses propres exigences. Le constructeur ne répond pas des modifications même partielles du produit et les performances déclarées ne sont valables que si l'on respecte les modalités d'installation effectuées par du personnel qualifié.

CARACTERISTIQUES TECHNIQUES				
	POIDS PIECE	GONDS ASSOCIES		
157-M18	0,32 Kg	135 M18 - 150 M18 - 172 M18 - 180 M18 185 M18		
157-M20	0,32 Kg	120 M20 - 130 M20 - 172 M20		
157-M22	0,33 Kg	81 M22 - 82 M22 - 135 M22 - 150 M22 180 M22 - 185 M22		
157-M24	0,33 Kg	81 M24 - 82 M24 - 120 M24 - 130 M24 172 M24		
FREQUENCE ENTRETIENS				
MAISON PARTICULIER	ENTREPRISE	DEPOT	IMMEUBLE <20 UNITES	IMMEUBLE > 20 UNITES
1 AN*	1 AN*	1 AN*	6 MOIS*	6 MOIS*
Verifier le fixation des chevilles.				
* Le schéma se rapporte à un milieu de travail normal (pas un milieu marin ni particulièrement agressif).				

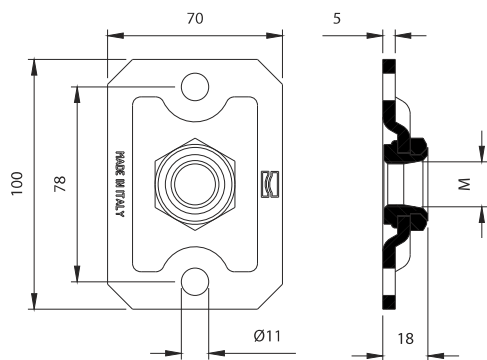
DE

GEBRAUCH: Platte für Angeln für Flügeltore.
TYP: Platte " Rechteckig " mit verstellbarer Mutter.
ANBRINGUNG: Am Betonpfeiler befestigen. Die Platte erlaubt die Einstellung der Angel auch nach der Installation.
WERKSTOFF: Elektrolytisch verzinkter Stahl.
RECYLING: Entsorgung als Eisenschrott nach Vorgabe der am Installationsort geltenden Gesetzgebung.
WICHTIGE HINWEISE: Der Hersteller behält sich das Recht vor, die Produkteigenschaften nach seinem Dafürhalten ohne Vorankündigung zu ändern. Der Hersteller haftet nicht für die am Produkt durchgeführten Änderungen. Die angegebenen Leistungen haben nur dann Gültigkeit, wenn die Installation von qualifiziertem Fachpersonal ausgeführt worden ist.

TECHNISCHE DATEN				
	STÜCKGEWICHT	PASSENDE ANGELN		
157-M18	0,32 kg	135 M18 - 150 M18 - 172 M18 - 180 M18 185 M18		
157-M20	0,32 kg	120 M20 - 130 M20 - 172 M20		
157-M22	0,33 kg	81 M22 - 82 M22 - 135 M22 - 150 M22 180 M22 - 185 M22		
157-M24	0,33 kg	81 M24 - 82 M24 - 120 M24 - 130 M24 172 M24		
WARTUNGSPLAN				
WOHNHAUS	FIRMA	LAGER	WOHNHAUS <20 WOHNUNGEN	WOHNHAUS > 20 WOHNUNGEN
1 JAHR*	1 JAHR*	1 JAHR*	6 MONATE*	6 MONATE*
Die Befestigung der Dübel prüfen.				
* Die Angaben beziehen sich auf einen Standort mit normaler Belastung (nicht in der Nähe von Salzwasser oder mit besonders aggressiven Bedingungen).				

EN

USE: Hinge pivot plate for side-hung gates.
TYPE: "Rectangular" plate with adjustment nut.
FIXING: For fixing on concrete post. The plate enables pivot adjustment even after installation.
MATERIAL: Electrogalvanised steel.
RECYCLING: Disposal as ferrous material in accordance with the current laws in the country of installation.
IMPORTANT: The manufacturer reserves the right to modify the characteristics of the product as required without notice. The manufacturer declines any liability for even partial modifications to the product, and the declared performance values are valid only if the installation procedures are carried out by qualified personnel.



TECHNICAL CHARACTERISTICS				
	WEIGHT OF PART	ASSOCIATED HINGES		
157-M18	0,32 Kg	135 M18 - 150 M18 - 172 M18 - 180 M18 185 M18		
157-M20	0,32 Kg	120 M20 - 130 M20 - 172 M20		
157-M22	0,33 Kg	81 M22 - 82 M22 - 135 M22 - 150 M22 180 M22 - 185 M22		
157-M24	0,33 Kg	81 M24 - 82 M24 - 120 M24 - 130 M24 172 M24		
MAINTENANCE FREQUENCY				
PRIVATE HOME	BUSINESS	WAREHOUSE	CONDOMINIUM <20 UNITS	CONDOMINIUM > 20 UNITS
1 YEAR *	1 YEAR *	1 YEAR *	6 MONTHS *	6 MONTHS *
Check fixing of plugs.				
*The scheme refers to a normal workplace (not marine or particularly aggressive environments).				

ESP

USO: Placa para quicios para cancelas batientes.
TIPO: Placa "Rectangular" con tuerca regulable.
FIJACIÓN: A fijar sobre pilar de hormigón. La placa permite la regulación del quicio inclusive después de la instalación.
MATERIAL: Acero Galvanizado por electrolisis.
RECICLAJE: Eliminar como material de hierro según las leyes vigentes en el país donde se instala.
ADVERTENCIAS: El fabricante se reserva el derecho de modificar sin previo aviso las características del producto según sus propias exigencias. El fabricante no responde por modificaciones, inclusive parciales del producto y las prestaciones declaradas son válidas sólo si se siguen las modalidades de instalación realizadas por personal cualificado.

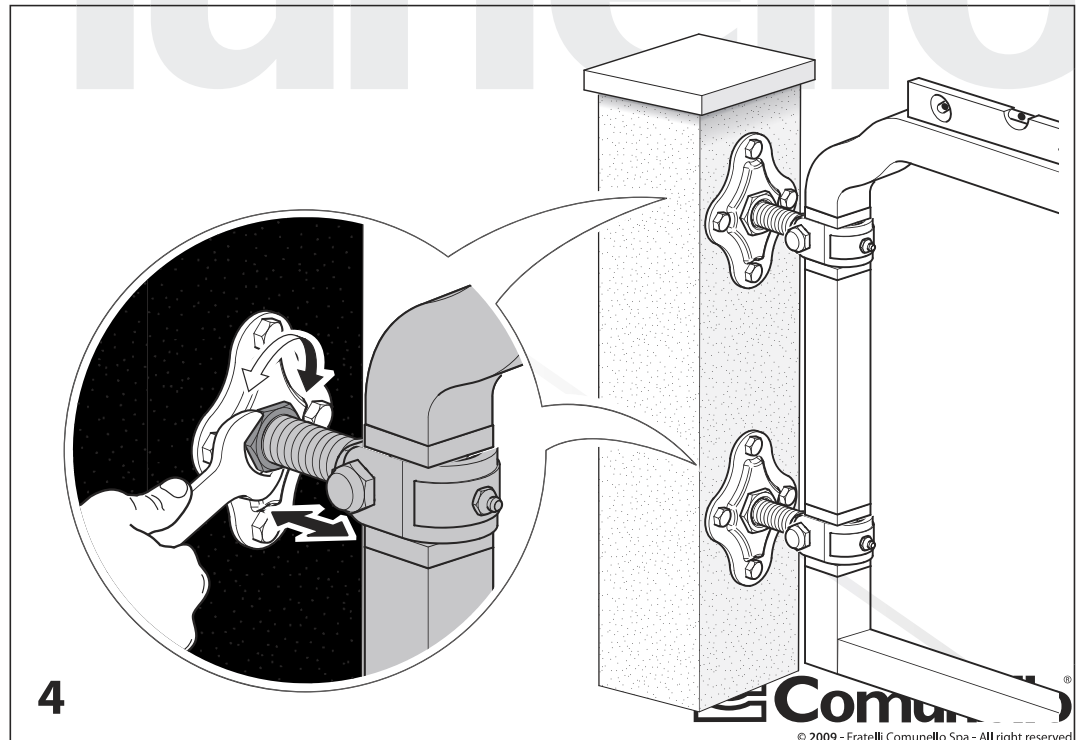
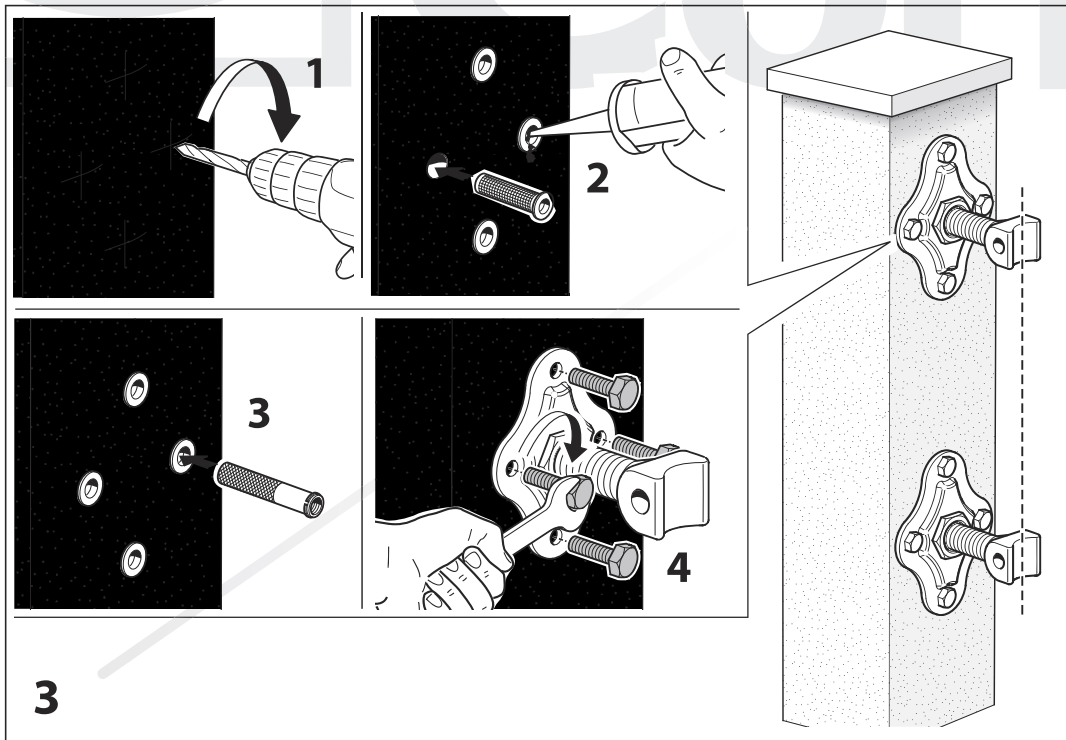
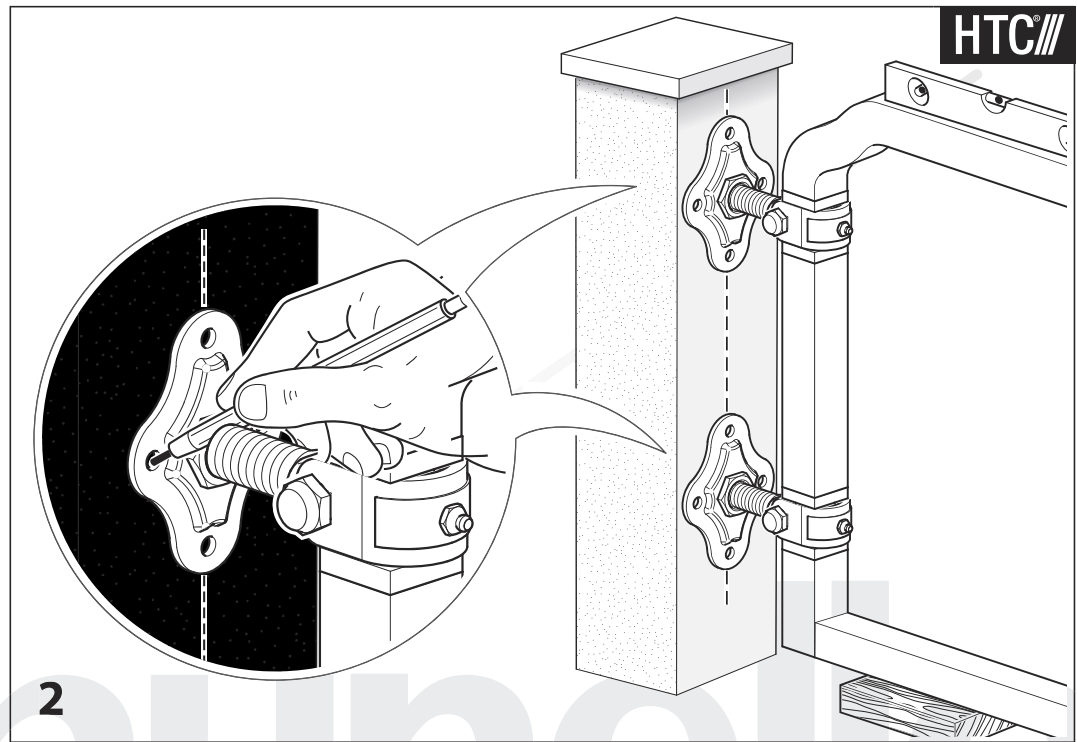
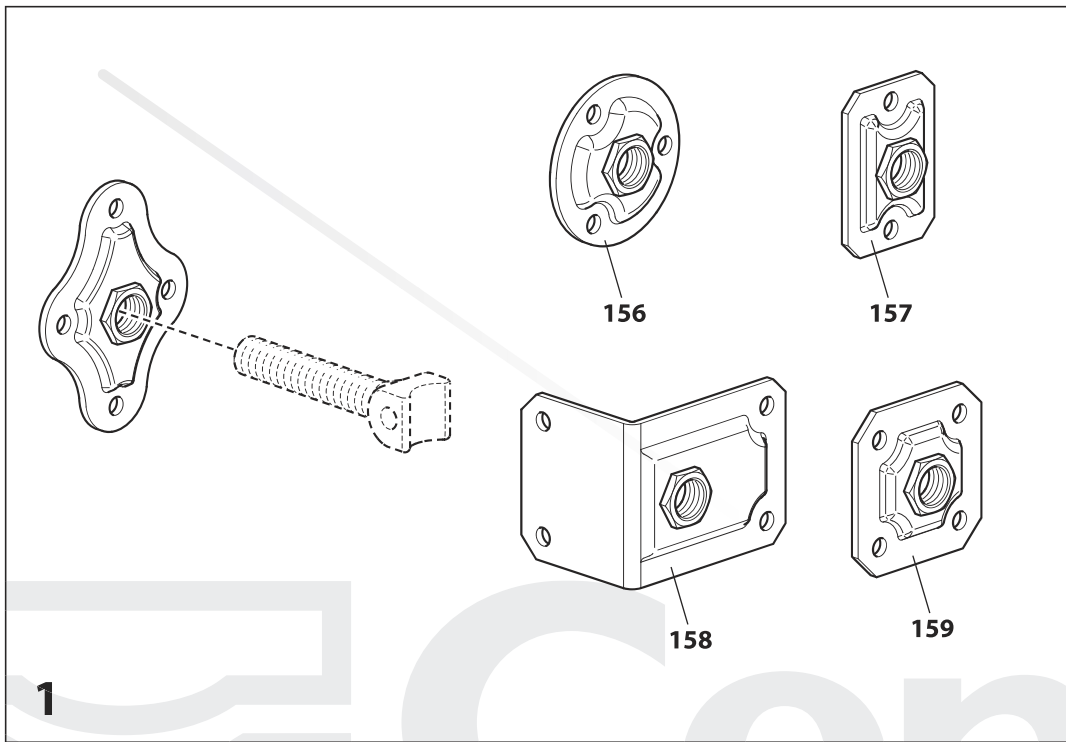
CARACTERÍSTICAS TÉCNICAS				
	PESO PIEZA	QUICIOS ASOCIADOS		
157-M18	0,32 Kg	135 M18 - 150 M18 - 172 M18 - 180 M18 185 M18		
157-M20	0,32 Kg	120 M20 - 130 M20 - 172 M20		
157-M22	0,33 Kg	81 M22 - 82 M22 - 135 M22 - 150 M22 180 M22 - 185 M22		
157-M24	0,33 Kg	81 M24 - 82 M24 - 120 M24 - 130 M24 172 M24		
CADENCIA MANTENIMIENTOS				
CASA PARTICULAR	EMPRESA	ALMACÉN	INMUEBLE EN CONDOMINIO <20 UNIDADES	INMUEBLE EN CONDOMINIO > 20 UNIDADES
1 AÑO*	1 AÑO*	1 AÑO*	6 MESES*	6 MESES*
Verificar la fijación de los tacos.				
*El presente esquema es relativo a un ambiente normal de trabajo (no ambiente marino o especialmente agresivo).				

RUS

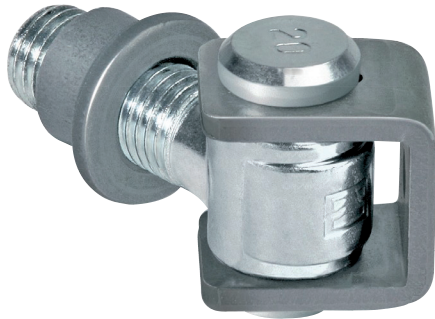
ПРИМЕНЕНИЕ: Пластика для петель для распашных ворот.
ТИП: Пластика "Прямоугольная" с регулируемой гайкой.
МАТЕРИАЛ: Оцинкованная электролитическим способом сталь.
ПЕРЕРАБОТКА: Переработать, как железный материал на основе действующего законодательства страны, где производится монтаж.
ПРЕДУПРЕЖДЕНИЯ: Производитель, при возникновении необходимости, сохраняет за собой право изменять характеристики изделия без предварительного уведомления. Производитель не несет ответственность за внесение полных или частичных изменений в конструкцию изделия, действительными считаются только те действия, которые были выполнены квалифицированным персоналом и в соответствии с установленными правилами монтажа.

ТЕХНИЧЕСКИЕ ХАРАКТЕРИСТИКИ				
	ВЕС 1 ЕДИНИЦЫ	СОЧЕТАЕМЫЕ ПЕТЛИ		
157-M18	0,32 кг	135 M18 - 150 M18 - 172 M18 - 180 M18 185 M18		
157-M20	0,32 кг	120 M20 - 130 M20 - 172 M20		
157-M22	0,33 кг	81 M22 - 82 M22 - 135 M22 - 150 M22 180 M22 - 185 M22		
157-M24	0,33 кг	81 M24 - 82 M24 - 120 M24 - 130 M24 172 M24		
ПЕРИОДИЧНОСТЬ ТЕХОБСЛУЖИВАНИЯ				
ЧАСТНЫЙ ДОМ	ПРЕДПРИЯТИЕ	СКЛАД	БОЛЬШОЙ ЖИЛОЙ ДОМ <20 КВАРТИР	БОЛЬШОЙ ЖИЛОЙ ДОМ > 20 КВАРТИР
1 ГОД*	1 ГОД*	1 ГОД*	6 МЕСЯЦЕВ*	6 МЕСЯЦЕВ*
Проверить крепление вкладышей.				
* Параметры данной таблицы предусмотрены для нормального рабочего помещения (не для объектов вблизи моря или с другими агрессивными факторами).				

Art.	Code	M			
157-M18	10824505 001	M18	32	10	3,20
157-M20	10824510 001	M20	32	10	3,20
157-M22	10824515 001	M22	36	10	3,30
157-M24	10824520 001	M24	36	10	3,30



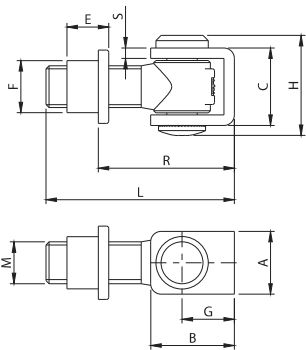
Art. 120



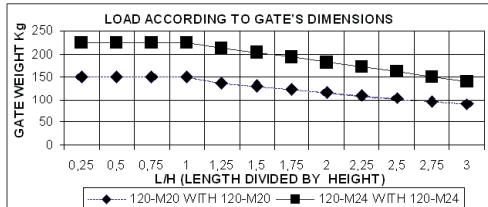
UNI/EN ISO9001 - UNI/EN ISO14001

© 2009 - Fratelli Comunello Spa - All right reserved
Via Cassola, 64 - 36027 Rosà (VI) - Italy

10/10 Rev. 02



Art.	Code	A	B	C	E	F	G	H	L	M	R	S	kg		
120-M20	10806505 001	30	40	37	20	Ø25	25	47	90	M20	49-69	5	150	20	8,40
120-M24	10806510 001	35	45	49	26	Ø29	27	59	100	M24	55-75	6	225	10	7,10



ITA

IMPIEGO: Cardine per cancelli battenti in acciaio.
TIPO: Cardine con cavalletto e bussola.
FISSAGGIO: A saldare su pilastro in acciaio.
MATERIALE: Acciaio zincato elettroliticamente.
RICICLO: Smaltire come materiale ferroso secondo le leggi vigenti nel paese di installazione.
PARTI SOGGETTE AD USURA: Perno, testa del corpo.
AVVERTENZE: Il costruttore si riserva di modificare senza preavviso le caratteristiche del prodotto secondo le proprie esigenze. Il costruttore non risponde di modifiche anche parziali del prodotto e le prestazioni dichiarate sono valide solo se si seguono le modalità di installazione eseguite da personale qualificato.

CARATTERISTICHE TECNICHE				
120-M20		120-M24		
PESO PEZZO	0,42 Kg	0,71 Kg		
PORTATA (P) L/H=1	150 Kg (coppia di 120-M20)	225 Kg (coppia di 120-M24)		
DURATA 110% (P)	15.000 Cicli	37.000 Cicli		
CADENZA MANUTENZIONI				
CASA PRIVATA	AZIENDA	MAGAZZINO	CONDOMINIO <20 UNITA'	CONDOMINIO > 20 UNITA'
1 ANNO*	1 ANNO*	6 MESI*	6 MESI*	3 MESI*
Verificare l'usura del cardine. Verificare l'assenza di deformazioni sul corpo. Verificare le saldature e l'orizzontalità dell'anta.				
*Lo schema riportato è relativo ad un ambiente di lavoro normale (non ambiente marino o particolarmente aggressivo).				

EN

USE: Pivot for side-hung gates in steel.
TYPE: Pivot with U-bolt and bush.
FIXING: For welding on steel post.
MATERIAL: Electro-galvanized steel.
RECYCLING: Disposal as ferrous material in accordance with the current laws in the country of installation.
PARTS SUBJECT TO WEAR: Pin, head of body.
IMPORTANT: The manufacturer reserves the right to modify the characteristics of the product as required without notice. The manufacturer declines any liability for even partial modifications to the product, and the declared performance values are valid only if the installation procedures are carried out by qualified personnel.

TECHNICAL CHARACTERISTICS				
120-M20		120-M24		
WEIGHT OF PART	0,42 Kg	0,71 Kg		
LOAD-BEARING CAPACITY (P) L/H=1	150 Kg (pair of 120-M20)	225 Kg (pair of 120-M24)		
DURATION 110% (P)	15.000 Cycles	37.000 Cycles		
MAINTENANCE FREQUENCY				
PRIVATE HOME	BUSINESS	WAREHOUSE	CONDOMINIUM <20 UNITS	CONDOMINIUM > 20 UNITS
1 YEAR*	1 YEAR*	6 MONTHS*	6 MONTHS*	3 MONTHS*
Check hinge wear. Check for any deformation on the body. Check welds and horizontality of sash. *The scheme refers to a normal workplace (not marine or particularly aggressive environments).				

Tutte le fotografie, i disegni tecnici e le relative specifiche devono intendersi quale proprietà intellettuale, difesa dalle norme sul diritto d'autore, della ditta Fratelli Comunello Spa. Tutti gli utilizzi non espressamente autorizzati saranno perseguiti giuridicamente. Ci riserviamo il diritto di apportare tutte le variazioni e le migliorie necessarie senza alcun preavviso. All pictures, technical drawings and related specifications belong to Fratelli Comunello Spa and they are defended by rules of copyright. All uses not expressly authorized will be legally prosecuted. Product specification are subjected to change without notice.

FRA

UTILISATION: Gond pour portails à battants en acier.
TYPE: Gond avec crampillon et douille.
FIXAGE: A souder sur pilier en acier.
MATIERE: Acier Zingué électrolytiquement.
RECYCLAGE: Eliminer comme matériel ferreux selon les lois en vigueur dans le pays d'installation.
PARTIES SUJETTES A USURE : Axe, tête du corps.
AVERTISSEMENT: Le constructeur se réserve le droit de modifier sans préavis les caractéristiques du produit selon ses propres exigences. Le constructeur ne répond pas des modifications même partielles du produit et les performances déclarées ne sont valables que si l'on respecte les modalités d'installation effectuées par du personnel qualifié.

CARACTERISTIQUES TECHNIQUES				
120-M20		120-M24		
POIDS PIECE	0,42 Kg	0,71 Kg		
PORTEE L/H=1	150 Kg (paire de 120-M20)	225 Kg (paire de 120-M24)		
DUREE 110% (P)	15.000 Cycles	37.000 Cycles		
FREQUENCE ENTRETIENS				
MAISON PARTICULIER	ENTREPRISE	DEPOT	IMMEUBLE <20 UNITES	IMMEUBLE > 20 UNITES
1 AN*	1 AN*	6 MOIS*	6 MOIS*	3 MOIS*
Verifier l'usure du gond. Verifier l'absence de deformations sur le corps. Verifier les soudures et l'horizontalite de la porte. *Le schéma se rapporte à un milieu de travail normal (pas un milieu marin ni particulièrement agressif).				

ESP

USO: Quicio para cancelas batientes de acero.
TIPO: Quicio con perno de U y casquillo.
FIJACIÓN: A soldar sobre pilar de acero.
MATERIALE: Acero Galvanizado por electrolisis.
RECICLAJE: Eliminar como material de hierro según las leyes vigentes en el país donde se instala.
PARTES SUJETAS A DESGASTE: Perno, cabeza del cuerpo.
ADVERTENCIAS: El fabricante se reserva el derecho de modificar sin previo aviso las características del producto según sus propias exigencias. El fabricante no responde por modificaciones, inclusive parciales del producto y las prestaciones declaradas son válidas sólo si se siguen las modalidades de instalación realizadas por personal cualificado.

CARACTERÍSTICAS TÉCNICAS				
120-M20		120-M24		
PESO PIEZA	0,42 Kg	0,71 Kg		
RESISTENCIA ÚTIL (P) L/H=1	150 Kg (par de 120-M20)	225 Kg (par de 120-M24)		
DURACIÓN 110% (P)	15.000 Ciclos	37.000 Ciclos		
CADENCIA MANTENIMIENTOS				
CASA PARTICULAR	EMPRESA	ALMACÉN	INMUEBLE EN CONDOMINIO <20 UNIDADES	INMUEBLE EN CONDOMINIO > 20 UNIDADES
1 AÑO*	1 AÑO*	6 MESES*	6 MESES*	3 MESES*
Verificar el desgaste del quicio. Verificar la ausencia de deformaciones en el cuerpo. Verificar las soldaduras y la horizontalidad de la puerta. *El presente esquema es relativo a un ambiente normal de trabajo (no ambiente marino o especialmente agresivo).				

DE

GEBRAUCH: Angel für Flügeltore aus Stahl.
TYP: Angel mit Bügelbolzen und Buchse.
ANBRINGUNG: An den Stahlpfosten schweißen.
WERKSTOFF: Elektrolytisch verzinkter Stahl.
RECYCLING: Entsorgung als Eisenschrott nach Vorgabe der am Installationsort geltenden Gesetzgebung.
VERSCHLEISSTEILE: Zapfen, Gehäusekopf.
WICHTIGE HINWEISE: Der Hersteller behält sich das Recht vor, die Produkteigenschaften nach seinem Dafürhalten ohne Vorankündigung zu ändern. Der Hersteller haftet nicht für die am Produkt durchgeführten Änderungen. Die angegebenen Leistungen haben nur dann Gültigkeit, wenn die Installation von qualifiziertem Fachpersonal ausgeführt worden ist.

TECHNISCHE DATEN				
120-M20		120-M24		
STÜCKGEWICHT	0,42 kg	0,71 kg		
TRAGFÄHIGKEIT L/H=1	150 kg (Paar 120-M20)	225 kg (Paar 120-M24)		
LEBENSDAUER 110% (P)	15.000 Zyklen	37.000 Zyklen		
WARTUNGSPLAN				
WOHNHAUS	FIRMA	LAGER	WOHNHAUS <20 WOHNUNGEN	WOHNHAUS > 20 WOHNUNGEN
1 JAHR*	1 JAHR*	6 MONATE*	6 MONATE*	3 MONATE*
Den Verschleiß der Angel prüfen. Auf eventuelle Verformungen prüfen. Die Schweißnähte und die waagrechte Ausrichtung vom Torflügel prüfen. * Die Angaben beziehen sich auf einen Standort mit normaler Belastung (nicht in der Nähe von Salzwasser oder mit besonders aggressiven Bedingungen).				

RUS

ПРИМЕНЕНИЕ: Петля для распашных ворот из стали.
ТИП: Петля с карабином и втулкой.
КРЕПЛЕНИЕ: Приварить к стальной стойке.
МАТЕРИАЛ: Оцинкованная электролитическим способом сталь.
ПЕРЕРАБОТКА: Переработать, как железный материал на основе действующего законодательства страны, где производится монтаж.
ДЕТАЛИ, ПОДВЕРЖЕННЫЕ ИЗНОСУ: палец, головка корпуса.
ПРЕДУПРЕЖДЕНИЯ: Производитель, при возникновении необходимости, оставляет за собой право изменять характеристики изделия без предварительного уведомления. Производитель не несет ответственность за внесение полных или частичных изменений в конструкцию изделия, действительными считаются только те действия, которые были выполнены квалифицированным персоналом и в соответствии с установленными правилами монтажа.

ТЕХНИЧЕСКИЕ ХАРАКТЕРИСТИКИ				
120-M20		120-M24		
ВЕС 1 ЕДИНИЦЫ	0,42 кг	0,71 кг		
НАГРУЗКА (P) L/H=1	150 кг (пара 120-M20)	225 кг (пара 120-M24)		
СРОК СЛУЖБЫ 110% (P)	15.000 Циклов	37.000 Циклов		
ПЕРИОДИЧНОСТЬ ТЕХОБСЛУЖИВАНИЯ				
ЧАСТНЫЙ ДОМ	ПРЕДПРИЯТИЕ	СКЛАД	БОЛЬШОЙ ДОМ <20 КВАРТИР	БОЛЬШОЙ ДОМ > 20 КВАРТИР
1 ГОД*	1 ГОД*	6 МЕСЯЦЕВ*	6 МЕСЯЦЕВ*	3 МЕСЯЦА*
Проверить износ петли. Проверить отсутствие деформации корпуса. Проверить сварные швы и горизонтальность створки. * Параметры данной таблицы предусмотрены для нормального рабочего помещения (не для объектов вблизи моря или с другими агрессивными факторами)				

