

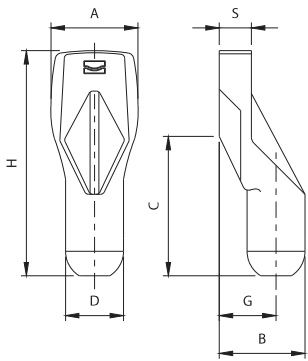
Art. 110



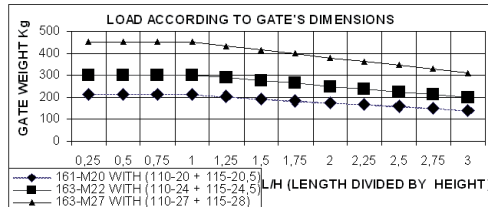
UNI/EN ISO9001 - UNI/EN ISO 14001

© 2009 - Fratelli Comunello Spa - All right reserved  
Via Cassola, 64 - 36027 Rosà (VI) - Italy

10/10 Rev. 02



Art.	Code	A	B	C	D	G	H	S	Weight	Capacity	
110-20	10805505	29	35	51	Ø20	25	87	11	200	20	4,00
110-24	10805510	35	39	65	Ø24	27	99	13	300	10	3,50
110-27	10805515	40	43	60	Ø27	30	105	15	450	10	4,60



ITA

IMPIEGO: Cardine per cancelli battenti in acciaio.  
 TIPO: Cardine inferiore e piastra.  
 FISSAGGIO: A cementare con apposite zanche (non fornite) sul basamento in calcestruzzo.  
 MATERIALE: Acciaio.  
 RICICLO: Smaltire come materiale ferroso secondo le leggi vigenti nel paese di installazione.  
 PARTI SOGGETTE AD USURA: Perno, sede del perno  
 AVVERTENZE: Il costruttore si riserva di modificare senza preavviso le caratteristiche del prodotto secondo le proprie esigenze. Il costruttore non risponde di modifiche parziali del prodotto e le prestazioni dichiarate sono valide solo se si seguono le modalità di installazione eseguite da personale qualificato.

CARATTERISTICHE TECNICHE				
	110-20+115-20,5	110-24+115-24,5	110-27+115-28	
PESO ASSIEME	0,60 Kg	1,08 Kg	1,19 Kg	
PORTATA (P) L/H=1	200 Kg (cardine superiore 161-M20)	300 Kg (cardine superiore 163-M22)	450 Kg (cardine superiore 163-M27)	
DURATA 110% (P)	65.000 Cici (cardine superiore 161-M20)	117.000 Cici (cardine superiore 163-M22)	44.000 Cici (cardine superiore 163-M27)	
CADENZA MANUTENZIONI				
CASA PRIVATA	AZIENDA	MAGAZZINO	CONDOMINIO <20 UNITA'	CONDOMINIO >20 UNITA'
1 ANNO*	1 ANNO*	1 ANNO*	6 MESI*	6 MESI*
Verificare l'usura del cardine.				
Verificare che la piastra si comporti come un corpo unico con il basamento. Verificare le saldature e l'horizontalità dell'anta.				
*Lo schema riportato è relativo ad un ambiente di lavoro normale (non ambiente marino o particolarmente aggressivo).				

EN

USE: Pivot for side-hung gates in steel.  
 TYPE: Bottom pivot and plate.  
 FIXING: For cementing with special cramps (not supplied) on the concrete base.  
 MATERIAL: Steel.  
 RECYCLING: Disposal as ferrous material in accordance with the current laws in the country of installation.  
 PARTS SUBJECT TO WEAR: Pin, pin seat.  
 IMPORTANT: The manufacturer reserves the right to modify the characteristics of the product as required without notice. The manufacturer declines any liability for even partial modifications to the product, and the declared performance values are valid only if the installation procedures are carried out by qualified personnel.

TECHNICAL CHARACTERISTICS				
	110-20+115-20,5	110-24+115-24,5	110-27+115-28	
WEIGHT OF ASSEMBLY	0,60 Kg	1,08 Kg	1,19 Kg	
LOAD-BEARING CAPACITY (P) L/H=1	200 Kg (top hinge 161-M20)	300 Kg (top hinge 163-M22)	450 Kg (top hinge 163-M27)	
DURATION 110% (P)	65.000 Cycles (top hinge 161-M20)	117.000 Cycles (top hinge 163-M22)	44.000 Cycles (top hinge 163-M27)	
MAINTENANCE FREQUENCY				
PRIVATE HOME	BUSINESS	WAREHOUSE	CONDOMINIUM <20 UNITS	CONDOMINIUM >20 UNITS
1 YEAR *	1 YEAR *	1 YEAR *	6 MONTHS *	6 MONTHS *
Check hinge wear.				
Make sure the base of the hinge acts like a single body with the base. Check welds and horizontality of sash.				
*The scheme refers to a normal workplace (not marine or particularly aggressive environments).				

Tutte le fotografie, i disegni tecnici e le relative specifiche devono intendersi quale proprietà intellettuale, difesa dalle norme sul diritto d'autore, della ditta Fratelli Comunello Spa. Tutti gli utilizzi non espressamente autorizzati saranno perseguiti giuridicamente. Ci riserviamo il diritto di apportare tutte le variazioni e le migliorie necessarie senza alcun preavviso. All pictures, technical drawings and related specifications belong to Fratelli Comunello Spa and they are defended by rules of copyright. All uses not expressly authorized will be legally prosecuted. Product specification are subjected to change without notice.

FRA

UTILISATION: Gond pour portails à battants en acier.  
 TYPE: Gond inférieur et plaque.  
 FIXAGE: A cimenter avec des agrafes appropriées (non fournies) sur la base en béton.  
 MATIERE: Acier.  
 RECYCLAGE: Eliminer comme matériel ferreux selon les lois en vigueur dans le pays d'installation.  
 PARTIES SUJETTES A USURE: Axe, logement de l'axe.  
 AVERTISSEMENT: Le constructeur se réserve le droit de modifier sans préavis les caractéristiques du produit selon ses propres exigences. Le constructeur ne répond pas des modifications même partielles du produit et les performances déclarées ne sont valables que si l'on respecte les modalités d'installation effectuées par du personnel qualifié.

CARACTERISTIQUES TECHNIQUES				
	110-20+115-20,5	110-24+115-24,5	110-27+115-28	
POIDS ENSEMBLE	0,60 Kg	1,08 Kg	1,19 Kg	
PORTEE (P) L/H=1	200 Kg (gond supérieur 161-M20)	300 Kg (gond supérieur 163-M22)	450 Kg (gond supérieur 163-M27)	
DUREE 110% (P)	65.000 Cici (gond supérieur 161-M20)	117.000 Cici (gond supérieur 163-M22)	44.000 Cici (gond supérieur 163-M27)	
FREQUENCE ENTRETIENS				
MAISON PARTICULIER	ENTREPRISE	DEPOT	IMMEUBLE <20 UNITES	IMMEUBLE >20 UNITES
1 AN*	1 AN*	1 AN*	6 MOIS*	6 MOIS*
Verifier l'usage du gond.				
Verifier que la plaque se comporte comme un corps unique avec la base. Verifier les soudures et l'horizontalité de la porte.				
* Le schéma se rapporte à un milieu de travail normal (pas un milieu marin ni particulièrement agressif).				

ESP

USO: Quicio para cancelas batientes de acero.  
 TIPO: Quicio inferior y placa.  
 FIJACIÓN: A cementar con oportunas grapas (no en dotación) sobre el basamento de hormigón.  
 MATERIAL: Acero.  
 RECICLAJE: Eliminar como material de hierro según las leyes vigentes en el país donde se instala.  
 PARTES SUJETAS A DESGASTE: Perno, alojamiento del perno.  
 ADVERTENCIAS: El fabricante se reserva el derecho de modificar sin previo aviso las características del producto según sus propias exigencias. El fabricante no responde por modificaciones, inclusive parciales del producto y las prestaciones declaradas son válidas sólo si se siguen las modalidades de instalación realizadas por personal cualificado.

CARACTERÍSTICAS TÉCNICAS				
	110-20+115-20,5	110-24+115-24,5	110-27+115-28	
PESO CONJUNTO	0,60 Kg	1,08 Kg	1,19 Kg	
RESISTENCIA ÚTIL (P) L/H=1	200 Kg (quicio superior 161-M20)	300 Kg (quicio superior 163-M22)	450 Kg (quicio superior 163-M27)	
DURACIÓN 110% (P)	65.000 Cidos (quicio superior 161-M20)	117.000 Cidos (quicio superior 163-M22)	44.000 Cidos (quicio superior 163-M27)	
CADENCIA MANTENIMIENTOS				
CASA PARTICULAR	EMPRESA	ALMACÉN	INMUEBLE EN CONDOMINIO <20 UNIDADES	INMUEBLE EN CONDOMINIO >20 UNIDADES
1 AÑO*	1 AÑO*	1 AÑO*	6 MESES*	6 MESES*
Verificar el desgaste del quicio.				
Verificar que la placa se comporte como un cuerpo único con el basamento. Verificar las soldaduras y la horizontalidad de la puerta.				
*El presente esquema es relativo a un ambiente normal de trabajo (no ambiente marino o especialmente agresivo).				

DE

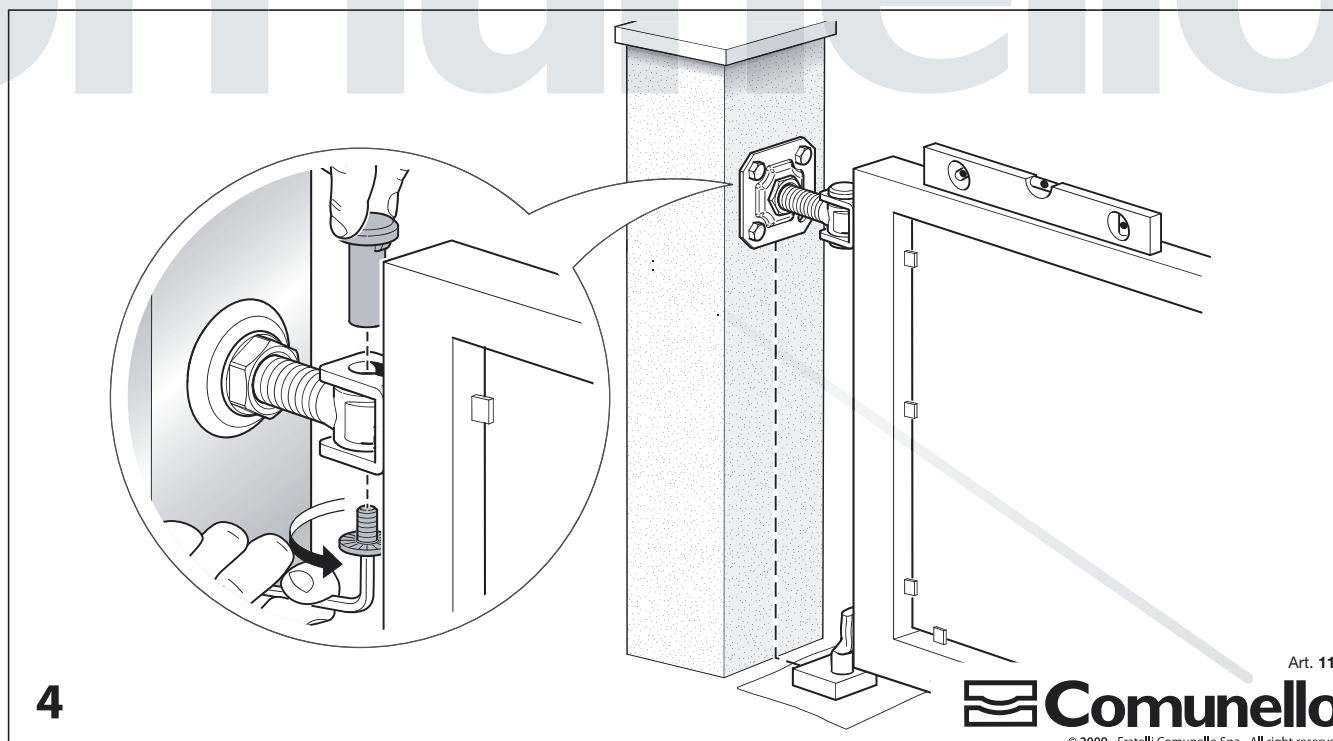
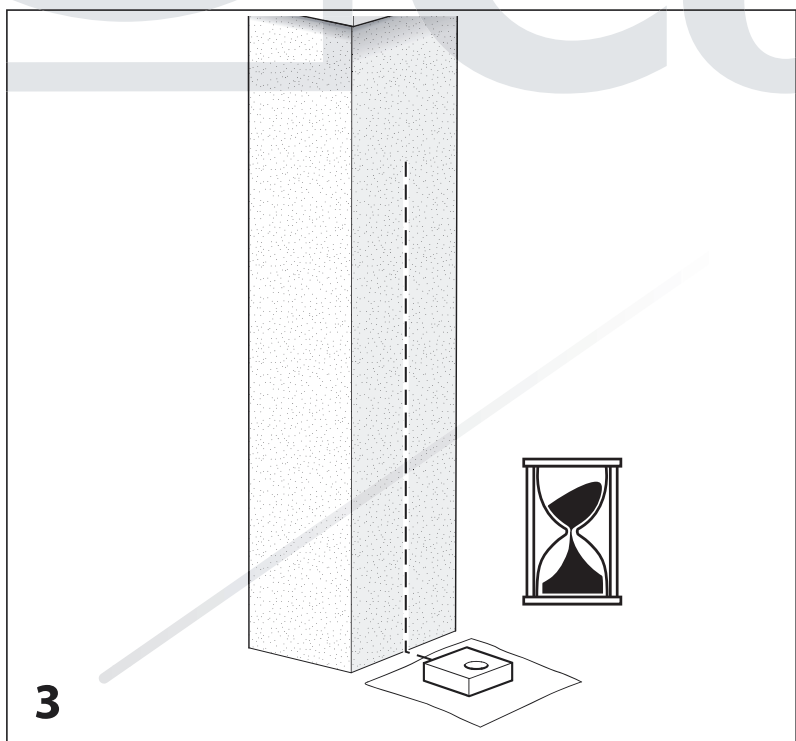
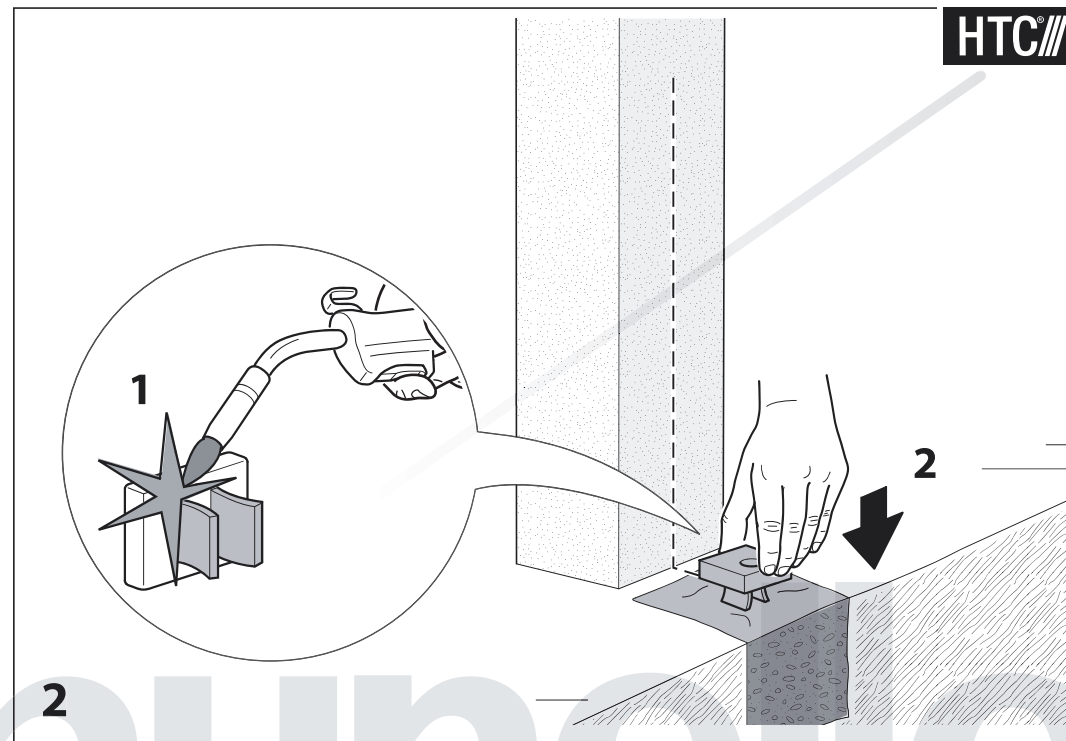
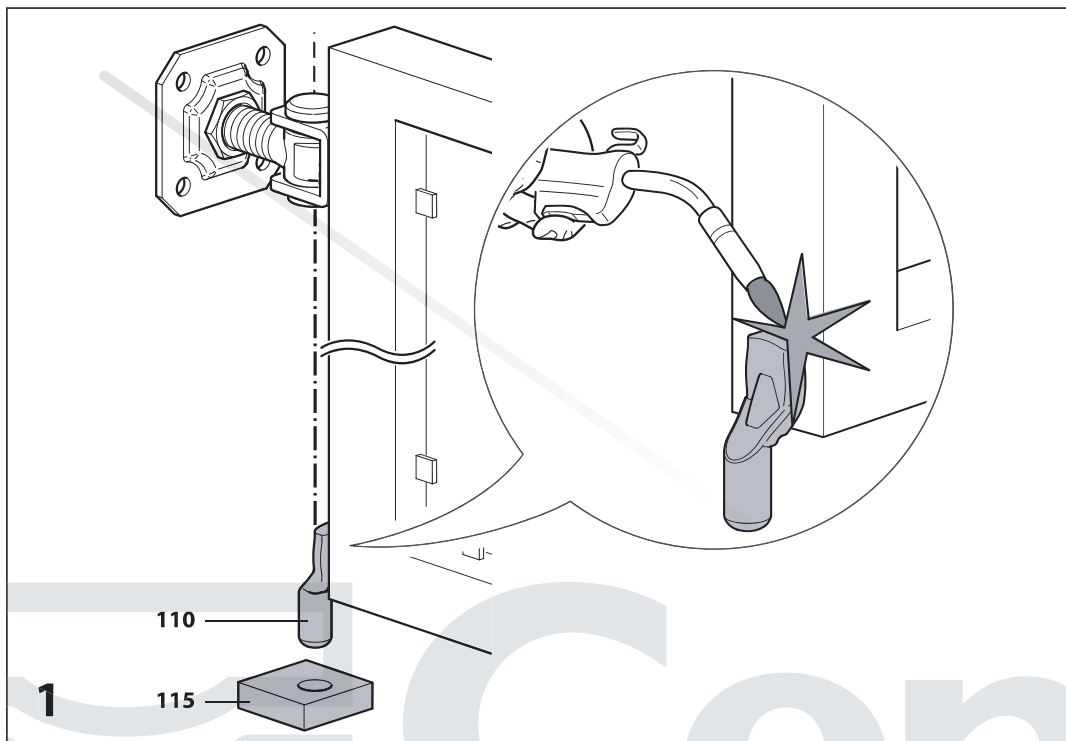
GEBRAUCH: Angel für Flügeltore aus Stahl.  
 TYP: Untere Angel mit Platte.  
 ANBRINGUNG: Wird mit geeigneten Krampen (nicht mitgeliefert) im Unterbau aus Beton einzementiert.  
 WERKSTOFF: Stahl.  
 RECYLING: Entsorgung als Eisenschrott nach Vorgabe der am Installationsort geltenden Gesetzgebung.  
 VERSCHLEISSTEILE: Zapfen, Sitz.  
 WICHTIGE HINWEISE: Der Hersteller behält sich das Recht vor, die Produkteigenschaften nach seinem Dafürhalten ohne Vorankündigung zu ändern. Der Hersteller haftet nicht für die am Produkt durchgeführten Änderungen. Die angegebenen Leistungen haben nur dann Gültigkeit, wenn die Installation von qualifiziertem Fachpersonal ausgeführt worden ist.

TECHNISCHE DATEN			
	110-20+115-20,5	110-24+115-24,5	110-27+115-28
GESAMTGEWICHT	0,60 kg	1,08 kg	1,19 kg
TRAGFÄHIGKEIT L/H=1	200 kg (mit oberer Angel 161-M20)	300 kg (mit oberer Angel 163-M22)	450 kg (mit oberer Angel 163-M27)
LEBENSDAUER 110% (P)	65.000 Zyklen (mit oberer Angel 161-M20)	117.000 Zyklen (mit oberer Angel 163-M22)	44.000 Zyklen (mit oberer Angel 163-M27)
WARTUNGSPLAN			
WOHNHAUS	FIRMA	LAGER	WOHNHAUS <20 WOHNUNGEN
1 JAHR*	1 JAHR*	1 JAHR*	6 MONATE*
Den Verschleiß der Angel prüfen.			
Sicherstellen, dass die Angel fest mit dem Unterbau verbunden ist. Die Schweißnähte prüfen. Die waagrechte Ausrichtung vom Torflügel prüfen.			
* Die Angaben beziehen sich auf einen Standort mit normaler Belastung (nicht in der Nähe von Salzwasser oder mit besonders aggressiven Bedingungen).			

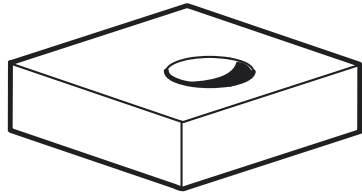
RUS

ПРИМЕНЕНИЕ: Петля для распашных ворот из стали.  
 ТИП: Нижняя петля и пластинка.  
 КРЕПЛЕНИЕ: Зацементировать с помощью специальных закладных деталей (не поставляются) на бетонном фундаменте.  
 МАТЕРИАЛ: Сталь.  
 ПЕРЕРАБОТКА: Переработать, как железный материал на основе действующего законодательства страны, где производится монтаж.  
 ДЕТАЛИ, ПОДВЕРЖЕННЫЕ ИЗНОСУ: палец, гнездо пальца.  
 ПРЕДУПРЕЖДЕНИЯ: Производитель, при возникновении необходимости, оставляет за собой право изменять характеристики изделия без предварительного уведомления. Производитель не несет ответственность за внесение полных или частичных изменений в конструкцию изделия, действительными считаются только те действия, которые были выполнены квалифицированным персоналом и в соответствии с установленными правилами монтажа.

ТЕХНИЧЕСКИЕ ХАРАКТЕРИСТИКИ			
	110-20+115-20,5	110-24+115-24,5	110-27+115-28
ВЕС ВМЕСТЕ	0,60 кг	1,08 кг	1,19 кг
НАГРУЗКА (P) L/H=1	200 кг (верхняя петля 161-M20)	300 кг (верхняя петля 163-M22)	450 кг (верхняя петля 163-M27)
СРОК СЛУЖБЫ 110% (P)	65.000 Циклов (верхняя петля 161-M20)	117.000 Циклов (верхняя петля 163-M22)	44.000 Циклов (верхняя петля 163-M27)
ПЕРИОДИЧНОСТЬ ТЕХОБСЛУЖИВАНИЯ			
ЧАСТНЫЙ ДОМ	ПРЕДПРИЯТИЕ	СКЛАД	БОЛЬШОЙ ЖИЛОЙ ДОМ <20 КВАРТИР
1 ГОД*	1 ГОД*	1 ГОД*	6 МЕСЯЦЕВ*
Проверить износ петли.			
Убедиться, чтобы пластинка представляла единое целое с фундаментом. Проверить сварные швы и горизонтальность створки.			
* Параметры данной таблицы предусмотрены для нормального рабочего помещения (не для объектов вблизи моря или с другими агрессивными факторами)			



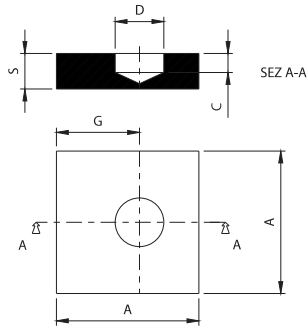
Art. 115



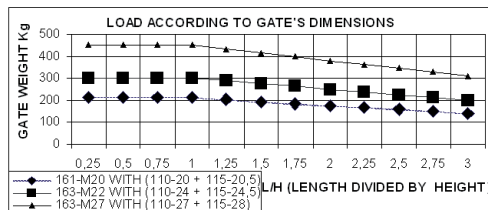
UNI/EN ISO9001 - UNI/EN ISO14001

© 2009 - Fratelli Comunello Spa - All right reserved  
Via Cassola, 64 - 36027 Rosà (VI) - Italy

10/10 Rev. 02



Art.	Code	A	C	D	G	S		
115-20,5	10806005	60	8	Ø20,5	35	15	20	8,00
115-24,5	10806010	70	9	Ø24,5	41	20	10	7,30
115-28	10806015	70	11	Ø28	41	20	10	7,30



ITA

IMPIEGO: Cardine per cancelli battenti in acciaio.  
TIPO: Cardine inferiore e piastra.  
FISSAGGIO: A cementare con apposite zanche (non fornite) sul basamento in calcestruzzo.  
MATERIALE: Acciaio.  
RICICLO: Smaltire come materiale ferroso secondo le leggi vigenti nel paese di installazione.  
PARTI SOGGETTE AD USURA: Perno, sede del perno  
AVVERTENZE: Il costruttore si riserva di modificare senza preavviso le caratteristiche del prodotto secondo le proprie esigenze. Il costruttore non risponde di modifiche anche parziali del prodotto e le prestazioni dichiarate sono valide solo se si seguono le modalità di installazione eseguite da personale qualificato.

CARATTERISTICHE TECNICHE				
	110-20+115-20,5	110-24+115-24,5	110-27+115-28	
PESO ASSEMBLE	0,60 Kg	1,08 Kg	1,19 Kg	
PORTATA (P) L/H=1	200 Kg (cardine superiore 161-M20)	300 Kg (cardine superiore 163-M22)	450 Kg (cardine superiore 163-M27)	
DURATA 110% (P)	65.000 Cicli (cardine superiore 161-M20)	117.000 Cicli (cardine superiore 163-M22)	44.000 Cicli (cardine superiore 163-M27)	
CADENZA MANUTENZIONI				
CASA PRIVATA	AZIENDA	MAGAZZINO	CONDOMINIO <20 UNITA'	CONDOMINIO >20 UNITA'
1 ANNO*	1 ANNO*	1 ANNO*	6 MESI*	6 MESI*
Verificare l'usura del cardine.				
Verificare che la piastra si comporti come un corpo unico con il basamento. Verificare le saldature e l'horizontalità dell'anta.				
*Lo schema riportato è relativo ad un ambiente di lavoro normale (non ambiente marino o particolarmente aggressivo).				

EN

USE: Pivot for side-hung gates in steel.  
TYPE: Bottom pivot and plate.  
FIXING: For cementing with special cramps (not supplied) on the concrete base.  
MATERIAL: Steel.  
RECYCLING: Disposal as ferrous material in accordance with the current laws in the country of installation.  
PARTS SUBJECT TO WEAR: Pin, pin seat.  
IMPORTANT: The manufacturer reserves the right to modify the characteristics of the product as required without notice. The manufacturer declines any liability for even partial modifications to the product, and the declared performance values are valid only if the installation procedures are carried out by qualified personnel.

TECHNICAL CHARACTERISTICS				
	110-20+115-20,5	110-24+115-24,5	110-27+115-28	
WEIGHT OF ASSEMBLY	0,60 Kg	1,08 Kg	1,19 Kg	
LOAD-BEARING CAPACITY (P) L/H=1	200 Kg (top hinge 161-M20)	300 Kg (top hinge 163-M22)	450 Kg (top hinge 163-M27)	
DURATION 110% (P)	65.000 Cycles (top hinge 161-M20)	117.000 Cycles (top hinge 163-M22)	44.000 Cycles (top hinge 163-M27)	
MAINTENANCE FREQUENCY				
PRIVATE HOME	BUSINESS	WAREHOUSE	CONDOMINIUM <20 UNITS	CONDOMINIUM >20 UNITS
1 YEAR *	1 YEAR *	1 YEAR *	6 MONTHS *	6 MONTHS *
Check hinge wear.				
Make sure the plate acts like a single body with the base. Check welds and horizontality of sash.				
*The scheme refers to a normal workplace (not marine or particularly aggressive environments).				

Tutte le fotografie, i disegni tecnici e le relative specifiche devono intendersi quale proprietà intellettuale, difesa dalle norme sul diritto d'autore, della ditta Fratelli Comunello Spa. Tutti gli utilizzi non espressamente autorizzati saranno perseguiti giuridicamente. Ci riserviamo il diritto di apportare tutte le variazioni e le migliorie necessarie senza alcun preavviso. All pictures, technical drawings and related specifications belong to Fratelli Comunello Spa and they are defended by rules of copyright. All uses not expressly authorized will be legally prosecuted. Product specification are subjected to change without notice.

FRA

UTILISATION: Gond pour portails à battants en acier.  
TYPE: Gond inférieur et plaque.  
FIXAGE: A .cimentare avec des agrafes appropriées (non fournies) sur la base en béton.  
MATIERE: Acier  
RECYCLAGE: Eliminer comme matériel ferreux selon les lois en vigueur dans le pays d'installation.  
PARTIES SUJETTES A USURE: Axe, logement de l'axe.  
AVERTISSEMENT: Le constructeur se réserve le droit de modifier sans préavis les caractéristiques du produit selon ses propres exigences. Le constructeur ne répond pas des modifications même partielles du produit et les performances déclarées ne sont valables que si l'on respecte les modalités d'installation effectuées par du personnel qualifié.

CARACTERISTIQUES TECHNIQUES			
	110-20+115-20,5	110-24+115-24,5	110-27+115-28
POIDS ENSEMBLE	0,60 Kg	1,08 Kg	1,19 Kg
PORTEE (P) L/H=1	200 Kg (gond supérieur 161-M20)	300 Kg (gond supérieur 163-M22)	450 Kg (gond supérieur 163-M27)
DUREE 110% (P)	65.000 Cycles (gond supérieur 161-M20)	117.000 Cycles (gond supérieur 163-M22)	44.000 Cycles (gond supérieur 163-M27)
FREQUENCE ENTRETIENS			
MAISON PARTICULIER	ENTREPRISE	DEPOT	IMMEUBLE <20 UNITES
1 AN*	1 AN*	1 AN*	6 MOIS*
IMMEUBLE >20 UNITES			
6 MOIS*			
Verifier l'usage du gond.			
Verifier que la plaque se comporte comme un corps unique avec la base. Verifier les soudures et l'horizontalité de la porte.			
*Le schéma se rapporte à un milieu de travail normal (pas un milieu marin ni particulièrement agressif).			

ESP

USO: Quicio para cancelas batientes de acero.  
TIPO: Quicio inferior y placa.  
FIJACIÓN: A cementar con oportunas grapas (no en dotación) sobre el basamento de hormigón.  
MATERIAL: Acero.  
RECICLAJE: Eliminar como material de hierro según las leyes vigentes en el país donde se instala.  
PARTES SUJETAS A DESGASTE: Perno, alojamiento del perno.  
ADVERTENCIAS: El fabricante se reserva el derecho de modificar sin previo aviso las características del producto según sus propias exigencias. El fabricante no responde por modificaciones, inclusive parciales del producto y las prestaciones declaradas son válidas sólo si se siguen las modalidades de instalación realizadas por personal cualificado.

CARACTERÍSTICAS TÉCNICAS			
	110-20+115-20,5	110-24+115-24,5	110-27+115-28
PESO CONJUNTO	0,60 Kg	1,08 Kg	1,19 Kg
RESISTENCIA ÚTIL (P) L/H=1	200 Kg (quicio superior 161-M20)	300 Kg (quicio superior 163-M22)	450 Kg (quicio superior 163-M27)
DURACIÓN 110% (P)	65.000 Ciclos (quicio superior 161-M20)	117.000 Ciclos (quicio superior 163-M22)	44.000 Ciclos (quicio superior 163-M27)
CADENCIA MANTENIMIENTOS			
CASA PARTICULAR	EMPRESA	ALMACÉN	INMUEBLE EN CONDOMINIO <20 UNIDADES
1 AÑO*	1 AÑO*	1 AÑO*	6 MESES*
INMUEBLE EN CONDOMINIO >20 UNIDADES			
6 MESES*			
Verificar el desgaste del quicio.			
Verificar que la placa se comporte como un cuerpo único con el basamento. Verificar las soldaduras y la horizontalidad de la puerta			
*El presente esquema es relativo a un ambiente normal de trabajo (no ambiente marino o especialmente agresivo).			

DE

GEBRAUCH: Angel für Flügeltore aus Stahl.  
TYP: Untere Angel mit Platte.  
ANBRINGUNG: Wird mit geeigneten Krampen (nicht mitgeliefert) im Unterbau aus Beton einzementiert.  
WERKSTOFF: Stahl.  
RECYLING: Entsorgung als Eisenschrott nach Vorgabe der am Installationsort geltenden Gesetzgebung.  
VERSCHLEISSTEILE: Zapfen, Sitz.  
WICHTIGE HINWEISE: Der Hersteller behält sich das Recht vor, die Produkteigenschaften nach seinem Dafürhalten ohne Vorankündigung zu ändern. Der Hersteller haftet nicht für die am Produkt durchgeführten Änderungen. Die angegebenen Leistungen haben nur dann Gültigkeit, wenn die Installation von qualifiziertem Fachpersonal ausgeführt worden ist.

TECHNISCHE DATEN				
	110-20+115-20,5	110-24+115-24,5	110-27+115-28	
GESAMTGEWICHT	0,60 kg	1,08 kg	1,19 kg	
TRAGFÄHIGKEIT L/H=1	200 kg (mit oberer Angel 161-M20)	300 kg (mit oberer Angel 163-M22)	450 kg (mit oberer Angel 163-M27)	
LEBENSDAUER 110% (P)	65.000 Zyklen (mit oberer Angel 161-M20)	117.000 Zyklen (mit oberer Angel 163-M22)	44.000 Zyklen (mit oberer Angel 163-M27)	
WARTUNGSPLAN				
WOHNHAUS	FIRMA	LAGER	WOHNHAUS <20 WOHNUNGEN	WOHNHAUS >20 WOHNUNGEN
1 JAHR*	1 JAHR*	1 JAHR*	6 MONATE*	6 MONATE*
Den Verschleiß der Angel prüfen.				
Sicherstellen, dass die Angel fest mit dem Unterbau verbunden ist. Die Schweißnähte prüfen. Die waagrechte Ausrichtung vom Torflügel prüfen.				
*Die Angaben beziehen sich auf einen Standort mit normaler Belastung (nicht in der Nähe von Salzwasser oder mit besonders aggressiven Bedingungen).				

RUS

ПРИМЕНЕНИЕ: Петля для распашных ворот из стали.  
ТИП: Нижняя петля и пластинка.  
КРЕПЛЕНИЕ: Зацементировать с помощью специальных закладных деталей (не поставляются) на бетонном фундаменте.  
МАТЕРИАЛ: Сталь.  
ПЕРЕРАБОТКА: Переработать, как железный материал на основе действующего законодательства страны, где производится монтаж.  
ДЕТАЛИ, ПОДВЕРЖЕННЫЕ ИЗНОСУ: палец, гнездо пальца.  
ПРЕДУПРЕЖДЕНИЯ: Производитель, при возникновении необходимости, оставляет за собой право изменять характеристики изделия без предварительного уведомления. Производитель не несет ответственность за внесение полных или частичных изменений в конструкцию изделия, действительными считаются только те действия, которые были выполнены квалифицированным персоналом и в соответствии с установленными правилами монтажа.

ТЕХНИЧЕСКИЕ ХАРАКТЕРИСТИКИ			
	110-20+115-20,5	110-24+115-24,5	110-27+115-28
ВЕС ВМЕСТЕ	0,60 кг	1,08 кг	1,19 кг
НАГРУЗКА (P) L/H=1	200 кг (верхняя петля 161-M20)	300 кг (верхняя петля 163-M22)	450 кг (верхняя петля 163-M27)
СРОК СЛУЖБЫ 110% (P)	65.000 Циклов (верхняя петля 161-M20)	117.000 Циклов (верхняя петля 163-M22)	44.000 Циклов (верхняя петля 163-M27)
ПЕРИОДИЧНОСТЬ ТЕХОБСЛУЖИВАНИЯ			
ЧАСТНЫЙ ДОМ	ПРЕДПРИЯТИЕ	СКЛАД	БОЛЬШОЙ ЖИЛОЙ ДОМ >20 КВАРТИР
1 ГОД*	1 ГОД*	1 ГОД*	6 МЕСЯЦЕВ*
Проверить износ петли.			
Убедиться, чтобы пластинка представляла единое целое с фундаментом. Проверить сварные швы и горизонтальность створки.			
* Параметры данной таблицы предусмотрены для нормального рабочего помещения (не для объектов вблизи моря или с другими агрессивными факторами).			

