

Albatros

INNOVATIVE
BI-FOLDING
GATE SYSTEM





COMUNELLO



PATENT
PENDING

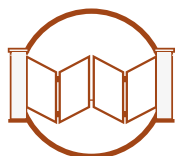
Albatros

An innovative bi-folding
swing gate system offering
maximum opening in
confined spaces.

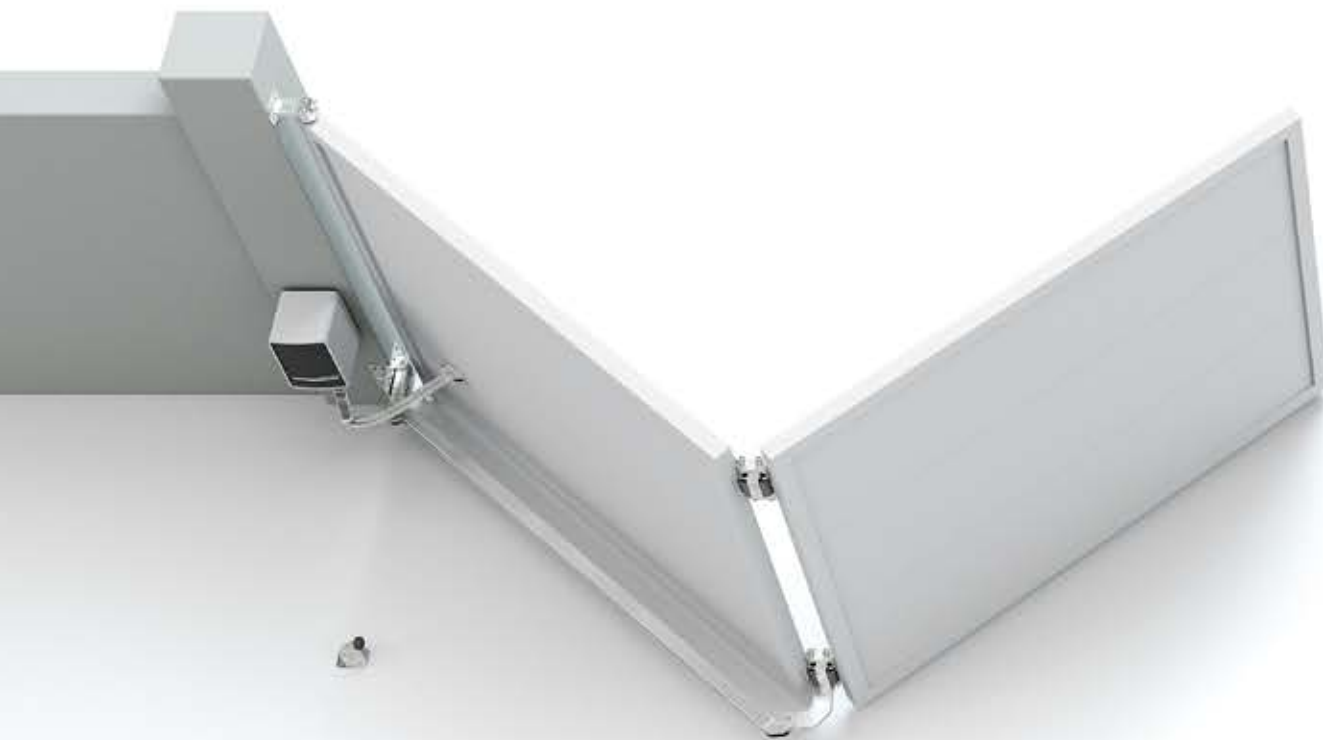
*L'innovativo cancello a
battente bi-folding che offre
un'apertura massima in
spazi confinati.*

The Albatros bi-folding gate system

Il sistema per cancelli bi-folding Albatros



- Bi-folding wide opening swing gate system
- For double gates up to 16 metres wide
- Geared hinges for smooth opening
- Fold system occupies minimal space for opening and closing
- Trackless obstacle free entranceway
- Sistemi di cancelli a battente con apertura a libro
- Per cancelli doppi a battente fino a 16 metri
- Cerniera ad ingranaggio meccanico
- Il sistema bifolding occupa il minimo spazio in apertura e chiusura
- Entrata libera da binari e ostacoli



Connecting tube / Collegamento



ART.

ABS-10-P

ABS-10-G

Albatros Kit elements Elementi del kit Albatros



ART.

ABS-100-P

ABS-100-G

Strike plate / Incontro



ART.

ABS-15-G

ABS-16-G

With its patented revolutionary geared hinge the Albatros system offers a stable smooth opening for the biggest of bi-folding systems. This high quality precise system remains totally suspended and therefore trackless, allowing a clean obstacle free entranceway and occupying half the space of a single leaf swing gate. The Albatros bi-folding power transmission arm is mounted on the underside of the first gate leaf and is connected to the lower geared hinge ensuring a space effective wide opening system.

Con il suo rivoluzionario sistema di cerniera ad ingranaggio meccanico, Albatros offre un'apertura stabile e fluida per la più grande delle opzioni bifolding. Questo sistema preciso e di alta qualità permette un'entrata pulita e libera da ostacoli utilizzando metà dello spazio solitamente occupato da un cancello a battente standard. Il braccio di trasmissione del movimento nel sistema Albatros è fissato alla cerniera inferiore ed assicura un'ampia apertura che ottimizza gli spazi.



Upper hinge
Cardine superiore



| |
|-------|
| ART. |
| 85L |
| 85PST |
| 85 |

Bottom hinge
Cardine inferiore



| |
|-------|
| ART. |
| 87 |
| 87PST |
| 87L |

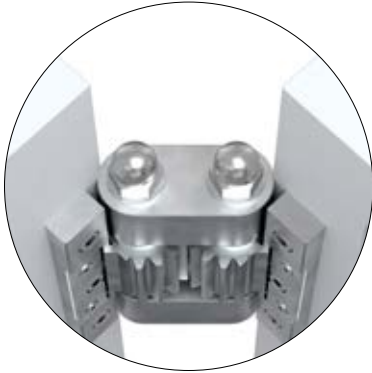
Runaway stop
Arresto fine corsa



| |
|--------|
| ART. |
| 202 |
| 202F-C |
| 239 |

Upper geared hinge *Cerniera con ingranaggio meccanico*

Pin with integrated gear mechanism
Perno con meccanismo ad ingranaggio integrato



Anti-crushing rubber stop
Battente in gomma anti schiacciamento

Elastic safety protection
Protezione elastica di sicurezza

Lower geared hinge with power transmission arm *Cerniera con ingranaggio meccanico e leva di trasmissione del movimento*

Pin with integrated gear mechanism
Perno con meccanismo ad ingranaggio integrato

power transmission arm
Leva di trasmissione del movimento

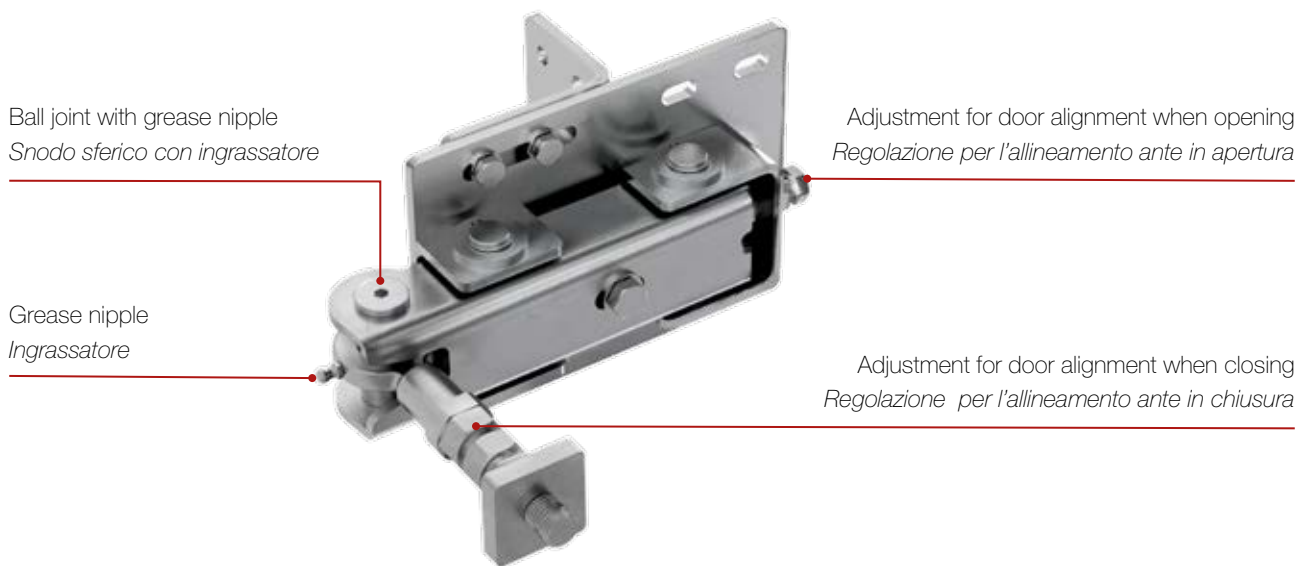
Joint with bearing
Snodo con cuscinetto



Anti-crushing rubber stop
Battente in gomma anti schiacciamento

Elastic safety protection
Protezione elastica di sicurezza

Adjustable bracket *Staffa per la regolazione del movimento*



FEATURES

- ABS-100 is an ambidextrous kit
- The hinges with integrated mechanical gear ensure precise and stable transmission over time
- The kit is made of high quality materials particularly resistant to wear
- The mechanism with bearings and spherical joints significantly reduces friction and makes movement fluid
- The alignment of the leaves and the movement of the gate are easily adjustable by intervening directly on the bracket fixed to the pillar

CARATTERISTICHE

- *ABS-100 è un kit ambidestro*
- *Le cerniere con ingranaggio meccanico integrato garantiscono una trasmissione precisa e stabile nel tempo*
- *Il kit è realizzato con materiali di altissima qualità particolarmente resistenti all'usura*
- *Il meccanismo con cuscinetti e snodi sferici riduce sensibilmente gli attriti e rende il movimento fluido*
- *L'allineamento delle ante ed il movimento del cancello sono facilmente regolabili intervenendo direttamente sulla staffa fissata al pilastro*

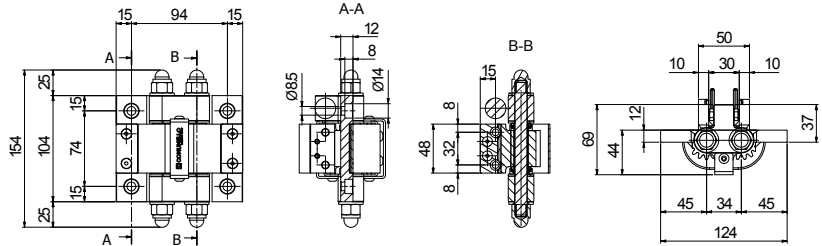
Kit elements
Composizione del Kit

ABS-100-P

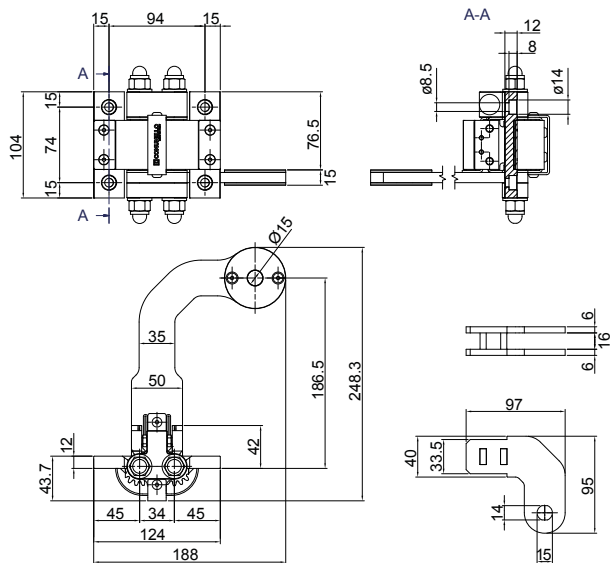
Ambidextre Albatros Kit including 2 hinges and movement system
 Kit Albatros ambidestro composto da 2 cerniere e sistema di movimentazione
 Kit Albatros ambidextre comprenant 2 paumelles et système de mouvement
 beidhändig Albatros Kit mit 2 Scharniere und Bewegungssystem
 Kit Albatros ambidestro consistente en 2 bisagras y sistema de manejo
 Двухсторонний комплект Albatros включающий 2 петли и система движения

| CODE | ART. | SIZE | Box info | |
|--------------|-----------|---------------|--------------|----|
| | | | Pcs per pack | Kg |
| 11640910 001 | ABS-100-P | DX-SX Piccolo | 1 | 11 |

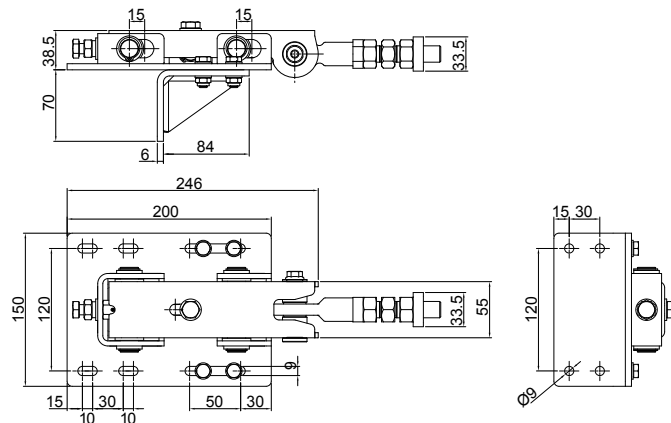
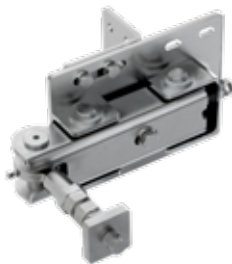
1



2



3

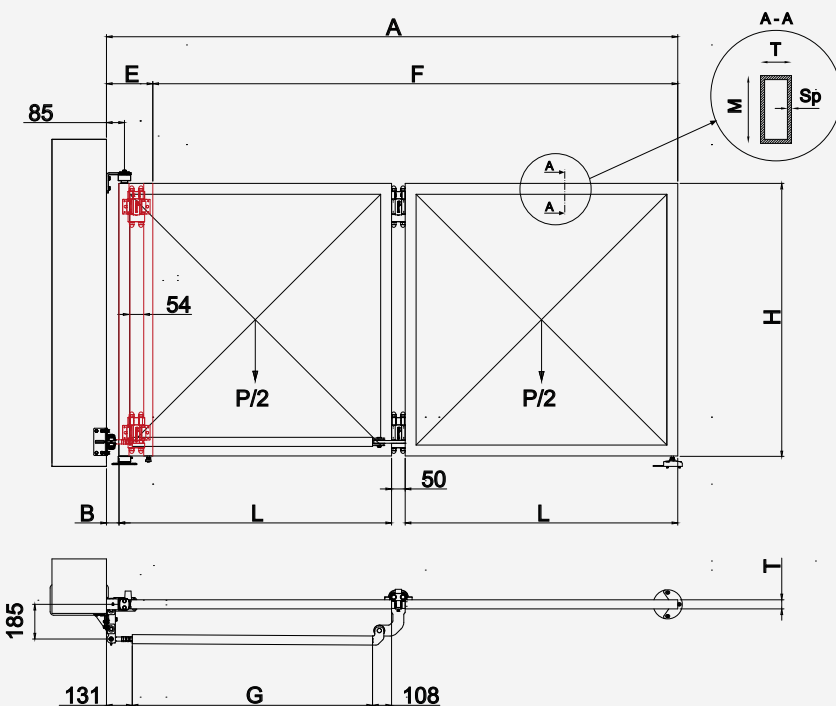
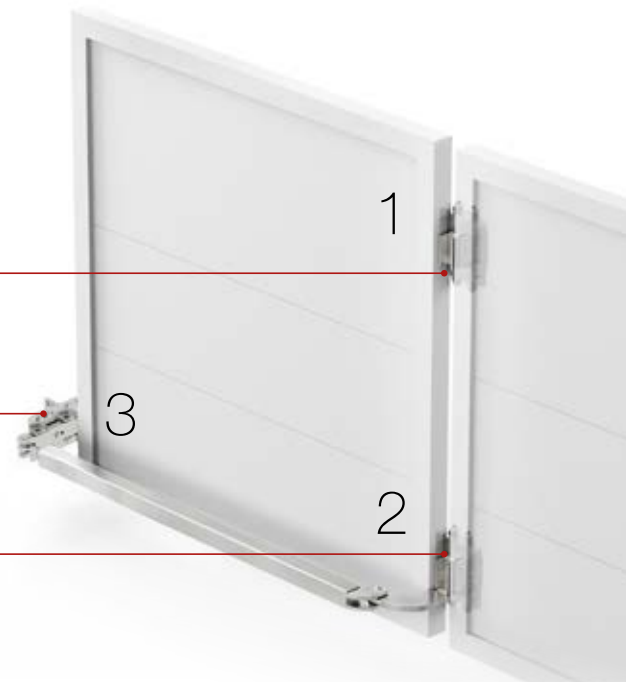


For leaves up to 4 m (quote A), A/H max = 3
 Per ante fino a 4 m (quota A), A/H max = 3

Upper geared hinge
 Cerniera con ingranaggio meccanico

Adjustable bracket
 Staffa per la regolazione del movimento

Lower geared hinge with power transmission arm
 Cerniera con ingranaggio meccanico e leva di trasmissione del movimento



GATE SYSTEM SIZING
 DIMENSIONAMENTO DEL CANCELLO

| | |
|-----------------------------|---|
| E = 2*T + B + 54 | OPEN GATE LEAF DIMENSIONS INGOMBRO ANTE A CANCELLO APERTO |
| F = A - E | NET OPENING SIZE WITH GATE OPEN PASSAGGIO NETTO ANTE APERTE |
| G = L - 239 + B | LEVER TUBE LENGTH LUNGHEZZA LEVA TUBOLARE |
| L = (A - 50 - B) ÷ 2 | LEAF LENGTH LUNGHEZZA ANTA |
| A | OPENING LENGTH LUNGHEZZA APERTURA |
| B = 85 - (T/2) | DISTANCE FROM THE LEAF TO COLUMN Distanza da anta a pilastro |
| T | LEAF TUBE SIZE SPESSORE TUBOLARE ANTE |

As indicated in the table, we recommend the use of tubulars of such dimensions as to make the structure sufficiently rigid and avoid bending of the doors during the opening and closing phases. It is also advisable to limit the weight of the gate as much as possible. The choice of the tubular may vary depending on the shape of the doors and of the materials used.

Come indicato in tabella, si consiglia l'utilizzo di tubolari di dimensioni tali da rendere la struttura sufficientemente rigida ed evitare flessioni delle ante durante le fasi di apertura e chiusura. Si consiglia inoltre di limitare il più possibile il peso del cancello. La scelta dei tubolari può variare a seconda della forma delle ante e dei materiali utilizzati.

For weights (P) over 200 kg, contact COMUNELLO SERVICE DPT
Per pesi (P) superiori a 200 Kg, contattare COMUNELLO SERVICE DPT

| A [mm] | P/2 max [kg] | TUBULAR SIZE MxTxSp [mm] * DIMENSIONE TUBOLARI MxTxSp [mm] * |
|--------|--------------|---|
| 1500 | 100 | 80x50x3 75x50x3 |
| 2000 | 100 | 80x50x3 75x50x3 |
| 2500 | 100 | 80x50x3 75x50x3 |
| 3000 | 100 | 80x50x3 75x50x3 |
| 3500 | 100 | 100x50x3 150x50x3 |
| 4000 | 100 | 120x50x3 150x50x3 |

* Material standard ISO 10799-2 and ISO 12633-2
 Materiale standard ISO 10799-2 e ISO 12633-2

Kit elements

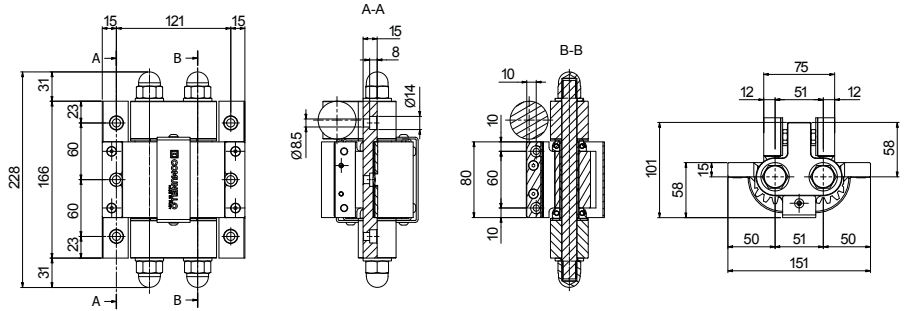
Composizione del Kit

ABS-100-G

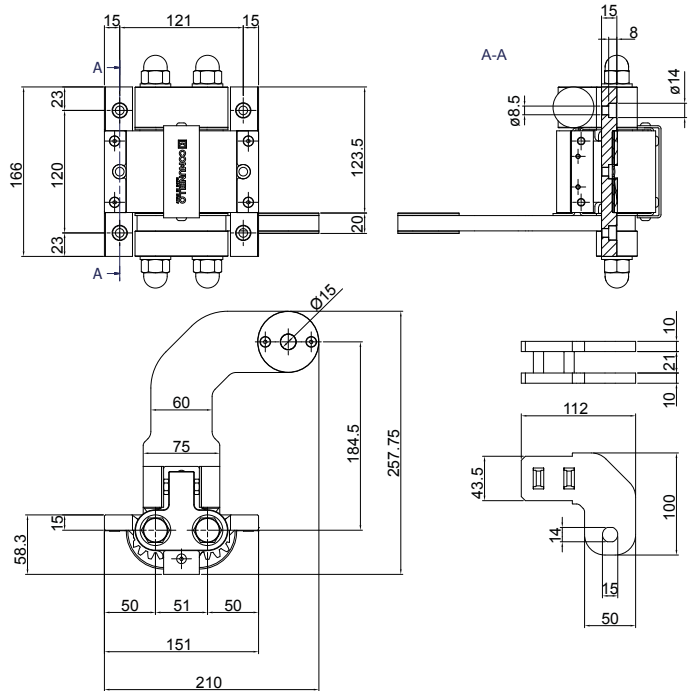
Ambidextre Albatros Kit including 2 hinges and movement system
 Kit Albatros ambidestro composto da 2 cerniere e sistema di movimentazione
 Kit Albatros ambidextre comprenant 2 paumelles et système de mouvement
 beidhändig Albatros Kit mit 2 Scharniere und Bewegungssystem
 Kit Albatros ambidestro consistente en 2 bisagras y sistema de manejo
 Двухсторонний комплект Albatros включающий 2 петли и система движения

| CODE | ART. | SIZE | Box info | |
|--------------|-----------|--------------|--------------|----|
| | | | Pcs per pack | Kg |
| 11640900 001 | ABS-100-G | DX-SX Grande | 1 | 22 |

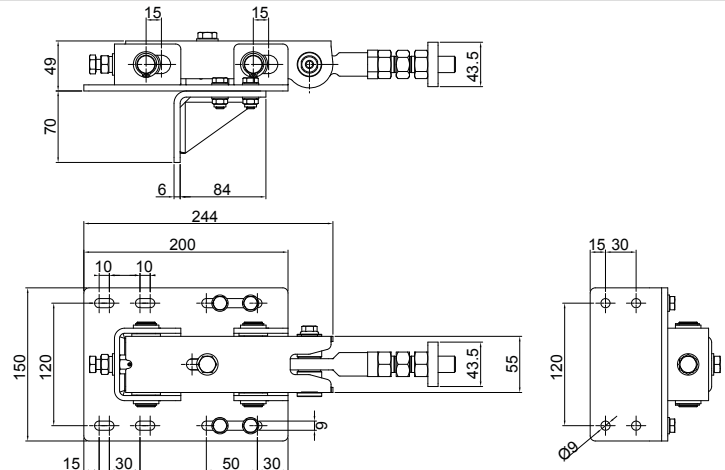
1



2



3

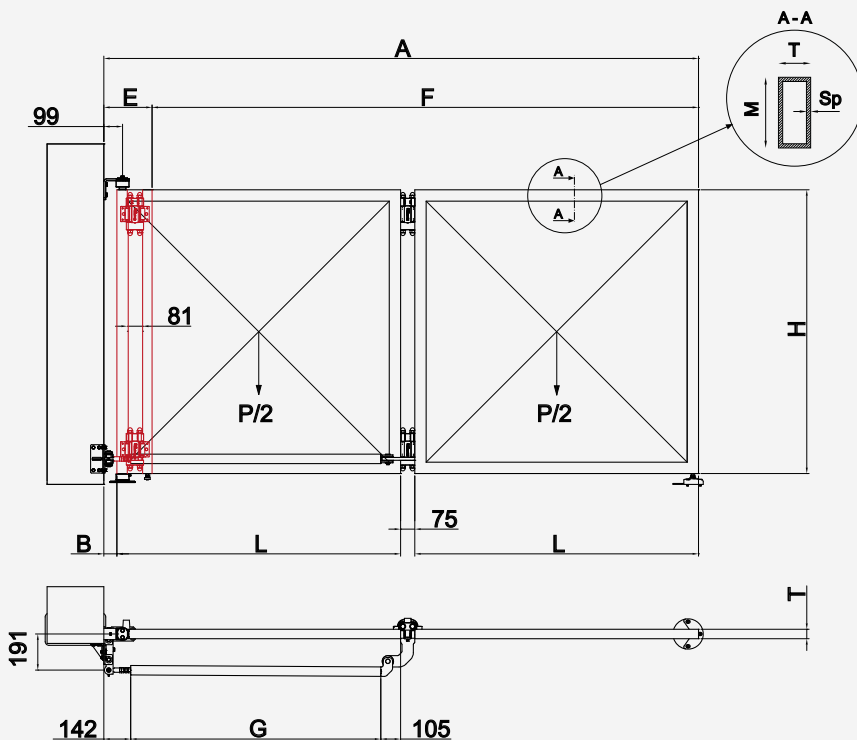
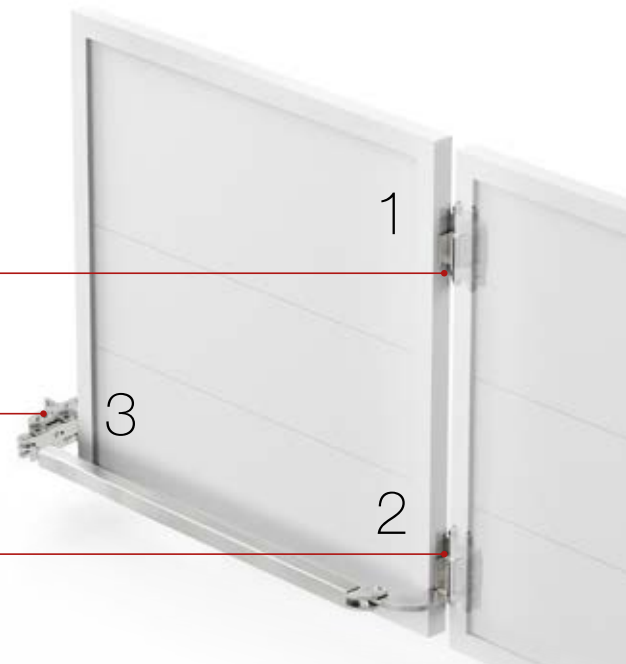


For leaves up to 8 m (quote A), A/H max = 3
 Per ante fino a 8 m (quota A), A/H max = 3

Upper geared hinge
 Cerniera con ingranaggio meccanico

Adjustable bracket
 Staffa per la regolazione del movimento

Lower geared hinge with power transmission arm
 Cerniera con ingranaggio meccanico e leva di trasmissione del movimento



GATE SYSTEM SIZING
 DIMENSIONAMENTO DEL CANCELLO

| | |
|---------------------------|---|
| $E = 2 \cdot T + B + 81$ | OPEN GATE LEAF DIMENSIONS INGOMBRO ANTE A CANCELLO APERTO |
| $F = A - E$ | NET OPENING SIZE WITH GATE OPEN PASSAGGIO NETTO ANTE APERTE |
| $G = L - 247 + B$ | LEVER TUBE LENGTH LUNGHEZZA LEVA TUBOLARE |
| $L = (A - 75 - B) \div 2$ | LEAF LENGTH LUNGHEZZA ANTA |
| A | OPENING LENGTH LUNGHEZZA APERTURA |
| $B = 99 - (T/2)$ | DISTANCE FROM THE LEAF TO COLUMN Distanza da anta a pilastro |
| T | LEAF TUBE SIZE SPESSORE TUBOLARE ANTE |

As indicated in the table, we recommend the use of tubulars of such dimensions as to make the structure sufficiently rigid and avoid bending of the doors during the opening and closing phases. It is also advisable to limit the weight of the gate as much as possible. The choice of the tubular may vary depending on the shape of the doors and of the materials used.

Come indicato in tabella, si consiglia l'utilizzo di tubolari di dimensioni tali da rendere la struttura sufficientemente rigida ed evitare flessioni delle ante durante le fasi di apertura e chiusura. Si consiglia inoltre di limitare il più possibile il peso del cancello. La scelta dei tubolari può variare a seconda della forma delle ante e dei materiali utilizzati.

For lengths (A) over 4 m or weights (P) over 300 kg, contact COMUNELLO SERVICE DPT
 Per lunghezze (A) superiori ai 4 m o pesi (P) superiori a 300 Kg, contattare COMUNELLO SERVICE DPT

| A [mm] | P/2 max [kg] | TUBULAR SIZE MxTxSp [mm] * DIMENSIONE TUBOLARI MxTxSp [mm] * |
|--------|--------------|---|
| 1500 | 150 | 80x60x3 65x65x3 |
| 2000 | 150 | 80x60x3 65x65x3 |
| 2500 | 150 | 80x60x3 75x50x3 |
| 3000 | 150 | 100x60x3 150x50x3 |
| 3500 | 150 | 140x60x3 150x50x3 |
| 4000 | 150 | 140x60x3 150x50x3 |

* Material standard ISO 10799-2 and ISO 12633-2
 Materiale standard ISO 10799-2 e ISO 12633-2

Albatros accessories

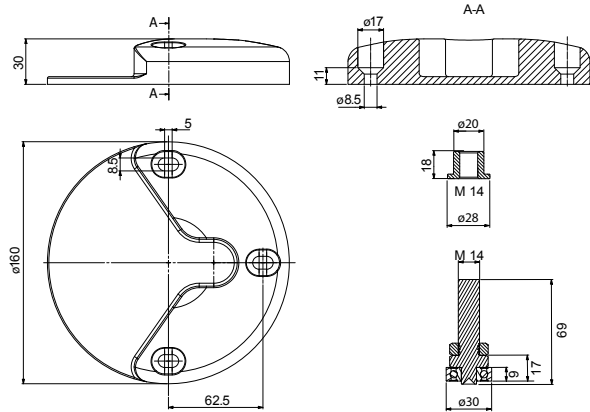
ABS-15

Kit turned floor strike plate
 Kit Incontro a pavimento tornito
 Kit Butoir au sol tourné
 Gedrechselt Bodenanschlag Kit
 Kit encuentro para suelo torneado
 Комплект точёных напольных упоров



| CODE | ART. | Size | Box info | | |
|----------|------|----------|--------------|----|-----|
| | | | Pcs per pack | Kg | |
| 11640904 | 001 | ABS-15-G | D160 H=30 | 1 | 1,4 |

Finishing: Galvanized / Zincato



ABS-16

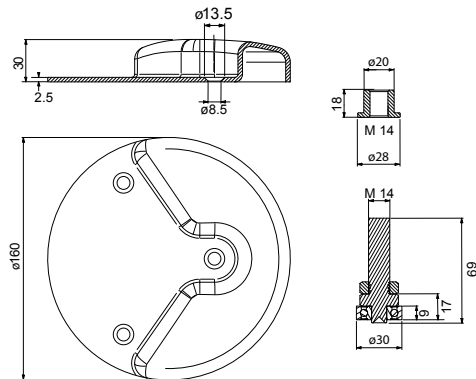
Kit molded floor strike plate
 Kit Incontro a pavimento stampato
 Kit Butoir au sol moulé
 Formgepressten Bodenanschlag Kit
 Kit encuentro para suelo moldeado
 Комплект формованных напольных упоров

Available from 2022



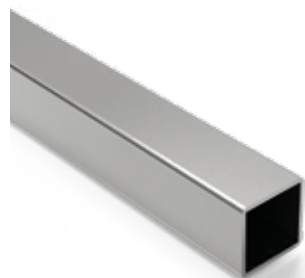
| CODE | ART. | Size | Box info | | |
|----------|------|----------|--------------|----|-----|
| | | | Pcs per pack | Kg | |
| 11640905 | 001 | ABS-16-G | D160 H=30 | 1 | 0,8 |

Finishing: Galvanized / Zincato



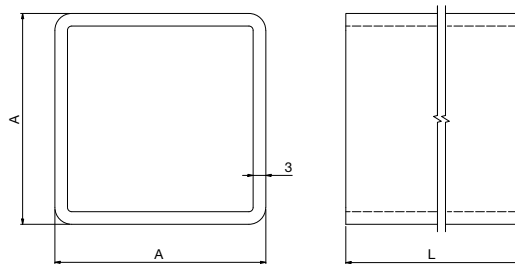
ABS-10

Hinge-pillar connection tubular
 Tubolare di collegamento cerniera - pilastro
 Tubulaire de raccordement paumelle-pilier
 Scharnier-Pfeiler Verbindung Schlauchreifen
 Tubular de conexión bisagra-pilar
 Трубное соединение петля - столб



| CODE | ART. | A (mm) | L (m) | Box info | |
|----------|----------|--------|-------|--------------|----|
| | | | | Pcs per pack | Kg |
| 11640913 | ABS-10-P | 40X40 | 3 | 1 | 10 |
| 11640903 | ABS-10-G | 50X50 | 3 | 1 | 13 |

Finishing: Galvanized / Zincato



Compatible accessories

85L

Adjustable upper hinge with L plate

Cardine superiore regolabile

con piastra a L

Gond supérieur réglable avec platine à L

Verstellbares oberes Torband mit L-Platte

Bisagra superior regulable con placa en L

Верхняя регулируемая петля с пластиной в форме L

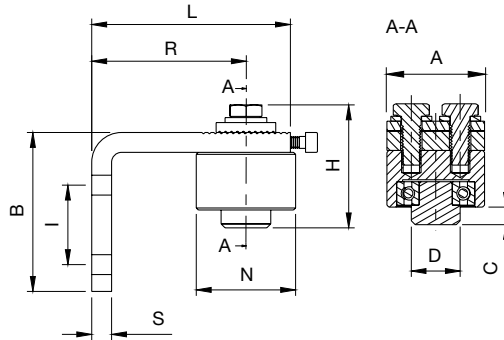


| CODE | ART. | Size | A | B | C | D | H | I | L | N | R | S | Portata Capacity | Box info | |
|--------------|-------|------------|----|-----|----|-----|----|----|-----|-----|--------|----|------------------|--------------|-----|
| | | | | | | | | | | | | | | Pcs per pack | Kg |
| 10801607 001 | 85L-M | Medio Ø50 | 50 | 90 | 9 | Ø25 | 62 | 45 | 100 | Ø48 | 70-85 | 10 | 350 kg | 2 | 2.4 |
| 10801610 001 | 85L-G | Grande Ø70 | 60 | 110 | 15 | Ø35 | 72 | 55 | 130 | Ø68 | 90-105 | 10 | 500 kg | 2 | 4.1 |

Finishing: Galvanized / Zincato

Weight bearing capacity refers to a pair of hinges mounted on a gate with weight uniformly distributed on a leaf with proportions L=H.

La portata è riferita ad una coppia di cardini nel caso di peso uniformemente distribuito in un'anta con L=H.



Equally distributed weight
Peso uniformemente distribuito

85PST

Adjustable upper hinge with plate to be screwed

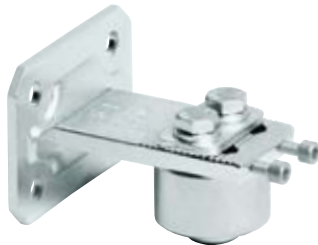
Cardine superiore regolabile con piastra a fissare

Gond supérieur réglable avec platine à visser

Verstellbares oberes Torband mit Platte zum Anschrauben

Bisagra superior regulable con placa para fijar

Верхняя регулируемая петля с прикрепляемой пластиной

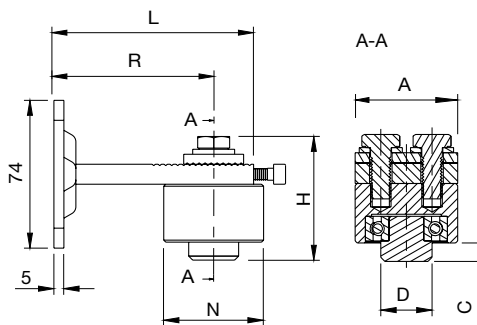


| CODE | ART. | Size | A | C | D | H | L | N | R | Portata Capacity | Box info | |
|--------------|---------|------------|----|----|-----|----|-----|-----|--------|------------------|--------------|-----|
| | | | | | | | | | | | Pcs per pack | Kg |
| 10801407 001 | 85PST-M | Medio Ø50 | 50 | 9 | Ø25 | 62 | 100 | Ø48 | 70-85 | 350 kg | 2 | 2.3 |
| 10801410 001 | 85PST-G | Grande Ø70 | 60 | 15 | Ø35 | 72 | 130 | Ø68 | 90-105 | 500 kg | 2 | 3.2 |

Finishing: Galvanized / Zincato

Weight bearing capacity refers to a pair of hinges mounted on a gate with weight uniformly distributed on a leaf with proportions L=H.

La portata è riferita ad una coppia di cardini nel caso di peso uniformemente distribuito in un'anta con L=H.



Equally distributed weight
Peso uniformemente distribuito

85

Adjustable upper hinge with plate to be welded

Cardine superiore regolabile con

piastra a saldare

Gond supérieur réglable avec platine

Verstellbares oberes Torband mit Platte

Bisagra superior regulable con placa

Верхняя регулируемая петля с пластиной

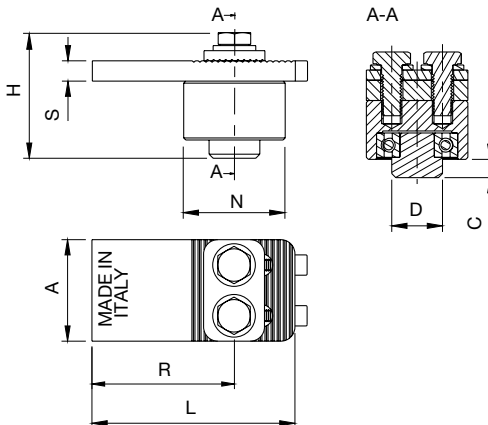


| CODE | ART. | Size | A | C | D | H | L | N | R | S | Portata Capacity | Box info | |
|--------------|------|------------|----|----|-----|----|-----|-----|--------|----|------------------|--------------|-----|
| | | | | | | | | | | | | Pcs per pack | Kg |
| 10800407 001 | 85M | Medio Ø50 | 50 | 9 | Ø25 | 62 | 100 | Ø48 | 70-85 | 10 | 450 kg | 4 | 3.4 |
| 10800410 001 | 85G | Grande Ø70 | 60 | 15 | Ø35 | 72 | 130 | Ø68 | 90-105 | 10 | 650 kg | 2 | 3.2 |

Finishing: Galvanized / Zincato

Weight bearing capacity refers to a pair of hinges mounted on a gate with weight uniformly distributed on a leaf with proportions L=H.

La portata è riferita ad una coppia di cardini nel caso di peso uniformemente distribuito in un'anta con L=H.



Equally distributed weight
Peso uniformemente distribuito

Compatible accessories

87L

Bottom hinge with thrust bearing and L plate

Cardine inferiore con cuscinetto reggi spinta e piastra a L

Gond inférieur avec roulement de butée et platine à L

Unteres Torband mit Drucklager und L-Platte

Bisagra inferior con rodamiento de empuje y placa en L

Нижняя петля с упорным подшипником и пластиной в форме L



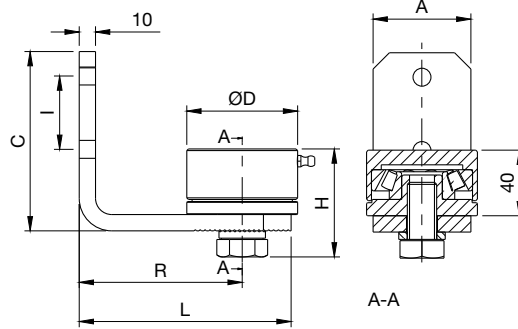
| CODE | ART. | Size | A | C | D | H | I | L | R | Portata Capacity | Box info | |
|--------------|-------|------------|----|-----|------|----|----|-----|--------|------------------|--------------|-----|
| | | | | | | | | | | | Pcs per pack | Kg |
| 10801307 001 | 87L-M | Medio Ø50 | 45 | 90 | Ø 49 | 52 | 40 | 100 | 55-85 | 350 kg | 4 | 4.0 |
| 10801310 001 | 87L-G | Grande Ø70 | 60 | 110 | Ø 68 | 66 | 55 | 130 | 95-105 | 500 kg | 2 | 4.2 |

Finishing: Galvanized / Zincato

La portata è riferita ad una coppia di cardini nel caso di peso uniformemente distribuito in un'anta con L=H.

Weight bearing capacity refers to a pair of hinges mounted on a gate with weight uniformly distributed on a leaf with proportions L=H.

La portata è riferita ad una coppia di cardini nel caso di peso uniformemente distribuito in un'anta con L=H.



Equally distributed weight
Peso uniformemente distribuito

87PST

Bottom hinge with thrust bearing and plate to be screwed

Cardine inferiore con cuscinetto reggi spinta e piastra a fissare

Gond inférieur avec roulement de butée et platine à fixer

Unteres Torband mit Drucklager und Platte zum Anschrauben

Bisagra inferior con rodamiento de empuje y placa para fijar

Нижняя петля с упорным подшипником и прикрепляемой пластиной



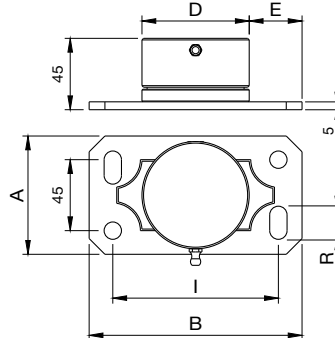
| CODE | ART. | Size | A | B | D | E | I | R | Portata Capacity | Box info | |
|--------------|---------|-------------|----|-----|------|------|-----|----|------------------|--------------|-----|
| | | | | | | | | | | Pcs per pack | Kg |
| 10801207 001 | 87PST-M | Medio Ø 50 | 75 | 100 | Ø 49 | 25 | 70 | 10 | 350 kg | 2 | 1.2 |
| 10801210 001 | 87PST-G | Grande Ø 70 | 75 | 135 | Ø 68 | 33.5 | 105 | 10 | 500 kg | 2 | 2.5 |

Finishing: Galvanized / Zincato

La portata è riferita ad una coppia di cardini nel caso di peso uniformemente distribuito in un'anta con L=H.

Weight bearing capacity refers to a pair of hinges mounted on a gate with weight uniformly distributed on a leaf with proportions L=H.

La portata è riferita ad una coppia di cardini nel caso di peso uniformemente distribuito in un'anta con L=H.



Equally distributed weight
Peso uniformemente distribuito

87

Bottom hinge with thrust bearing

Cardine inferiore con cuscinetto reggi spinta

Gond inférieur avec roulement de butée

Unteres Torband mit Drucklager

Bisagra inferior con rodamiento de empuje

Нижняя петля с упорным подшипником



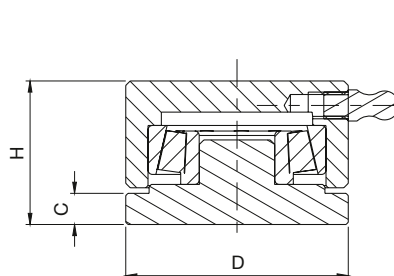
| CODE | ART. | Size | C | D | H | Portata Capacity | Box info | |
|--------------|------|------------|---|-----|----|------------------|--------------|-----|
| | | | | | | | Pcs per pack | Kg |
| 10801010 001 | 87G | Grande Ø70 | 8 | Ø68 | 40 | 650 kg | 2 | 2.0 |

Finishing: Galvanized / Zincato

La portata è riferita ad una coppia di cardini nel caso di peso uniformemente distribuito in un'anta con L=H.

Weight bearing capacity refers to a pair of hinges mounted on a gate with weight uniformly distributed on a leaf with proportions L=H.

La portata è riferita ad una coppia di cardini nel caso di peso uniformemente distribuito in un'anta con L=H.



Equally distributed weight
Peso uniformemente distribuito

202

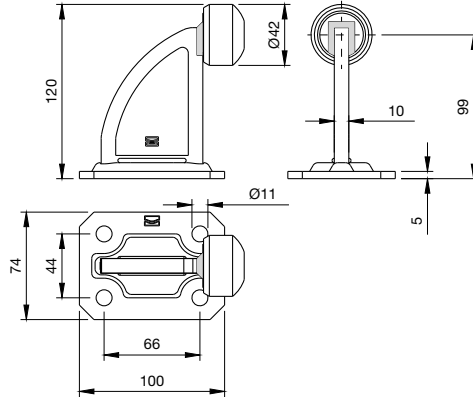
Runaway stop to be screwed
Arresto di fine corsa con base
a fissare

Boutoir de fin de course avec base à visser
Torenpuffer mit Befestigungsplatte zum Anschrauben
Tope de final de carrera con base para fijar
Стопор конца хода с приклепываемым основанием



| CODE | ART. | Box info | |
|--------------|------|--------------|-----|
| | | Pcs per pack | Kg |
| 10701810 001 | 202 | 10 | 7.4 |

Finishing: Galvanized / Zincato



202F-C

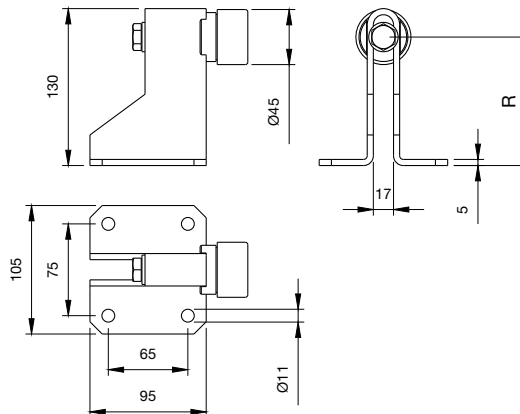
Adjustable runaway stop to be screwed
Arresto di fine corsa regolabile
a fissare

Boutoir de fin de course à visser réglable
Verstellbarer Torenpuffer zum Anschrauben
Tope de final de carrera regulable para fijar
Приклепываемый регулируемый стопор конца хода



| CODE | ART. | R | Box info | |
|--------------|--------|--------|--------------|------|
| | | | Pcs per pack | Kg |
| 10704401 001 | 202F-C | 70-115 | 10 | 12.4 |

Finishing: Galvanized / Zincato



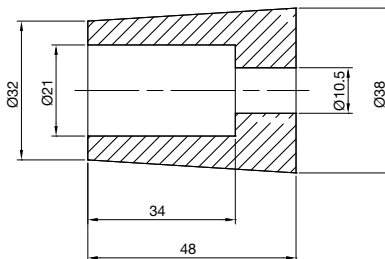
239

Door leaf stopper
Tappo ammortizzatore ante

Embout d'amortissage vantaux
Stossdämpfer für Türe
Amortiguador hojas
Амортизирующая пробка створки



| CODE | ART. | Box info | |
|----------|------|--------------|------|
| | | Pcs per pack | Kg |
| 10700405 | 239 | 10 | 0,60 |



Compatible Comunello Automations

A complete range of actuators for swing gates in 24 Vdc and 230 Vac versions: robust, reliable and durable, providing very high levels of security.



Swing gates - *Cancelli ad anta battente*

The new evolution of our actuators is fruit of the Comunello R&D department. Mechanics combined with high performance electronic is guarantee of high quality automation very easy to install.

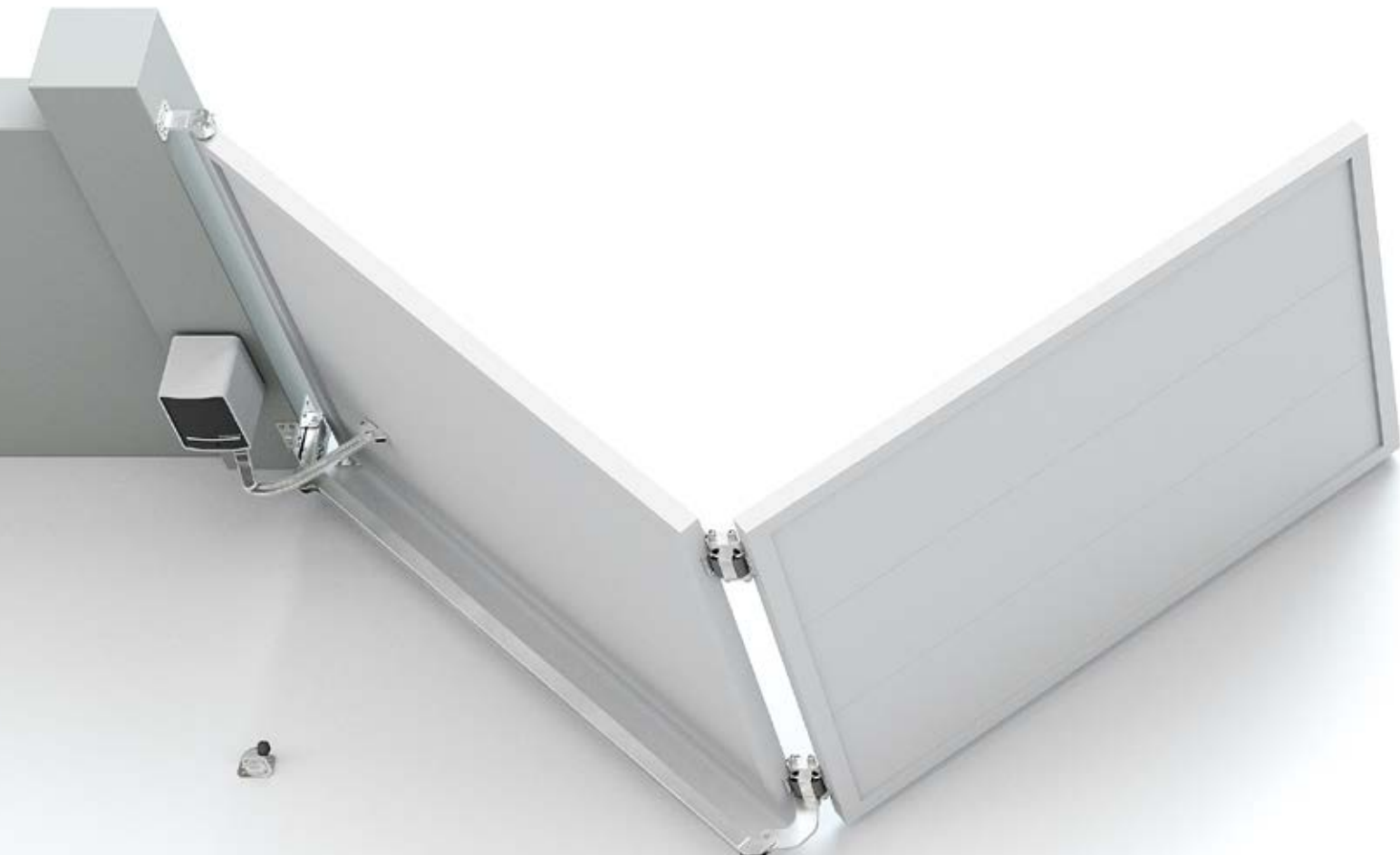
Una gamma completa di attuatori per cancelli a battente nelle versioni 24 Vdc e 230 Vac: robusti, affidabili e resistenti, in grado di garantire elevatissimi livelli di sicurezza.



Scan and discover more



La nuova evoluzione dei nostri attuatori è frutto del reparto R&D Comunello. Un'automazione di alta qualità molto facile da installare è il risultato della combinazione tra una meccanica di eccellenza e un'elettronica ad alte prestazioni.





EAGLE

Underground electromechanical actuators - *Attuatori elettromeccanici interrati*

EAGLE

≤ 3,50 m



ABACUS

Electromechanical rod actuators - *Attuatori elettromeccanici a pistone*

ABACUS 220

≤ 2,20 m

ABACUS 300

≤ 3 m

ABACUS 500

≤ 5 m



RAM

Electromechanical telescopic reversible rod actuators - *Attuatori elettromeccanici a pistone telescopici*

RAM 220

≤ 2,20 m

RAM 300

≤ 3 m

RAM 500

≤ 5 m



CONDOR

Electromechanical actuators with articulated arms - *Attuatori elettromeccanici a braccio articolato*

CONDOR 220

≤ 2,20 m

CONDOR 350

≤ 3,50 m

CONDOR 500

≤ 5 m

CONDOR 500 S

≤ 2,5 m

Gate innovation made in Comunello

