

# SHOWIN S45



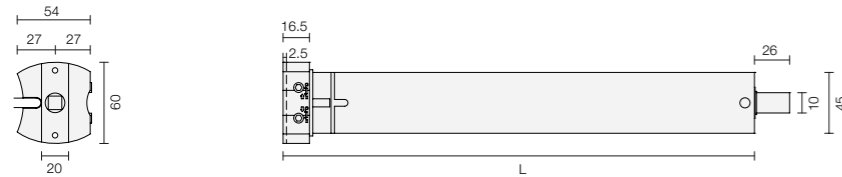
## S45 RADIO Ø45mm



Fincorsa meccanico con radiocomando  
Mechanical limit switch with radio receiver

	Codice Code	Carico Max load	Coppia Torque	Velocità Speed	Potenza Power	Assorbimento Absorption	L		
■ S45 20N C/RIC	MS45RM20HOB00	35 Kg	20 Nm	15	150W	0,64A	660 mm	1	2,50
■ S45 30N C/RIC	MS45RM30HOB00	55 Kg	30 Nm	15	180W	0,83A	660 mm	1	2,50
■ S45 40N C/RIC	MS45RM40HOB00	80 Kg	40 Nm	15	240W	0,86A	660 mm	1	2,50
■ S45 50N C/RIC	MS45RM50HOB00	95 Kg	50 Nm	12	240W	<b>0,89A</b>	<b>660 mm</b>	1	2,50

Categoria commerciale: 8D



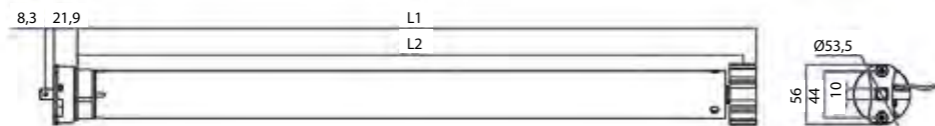
## S45 3FC Ø45mm



Terzo fine-corsa intermedio programmabile.  
Third programmable intermediate limit switch.  
Rilevamento ostacoli programmabile mediante radiocomando.  
Obstacle detection programmable by radio control.

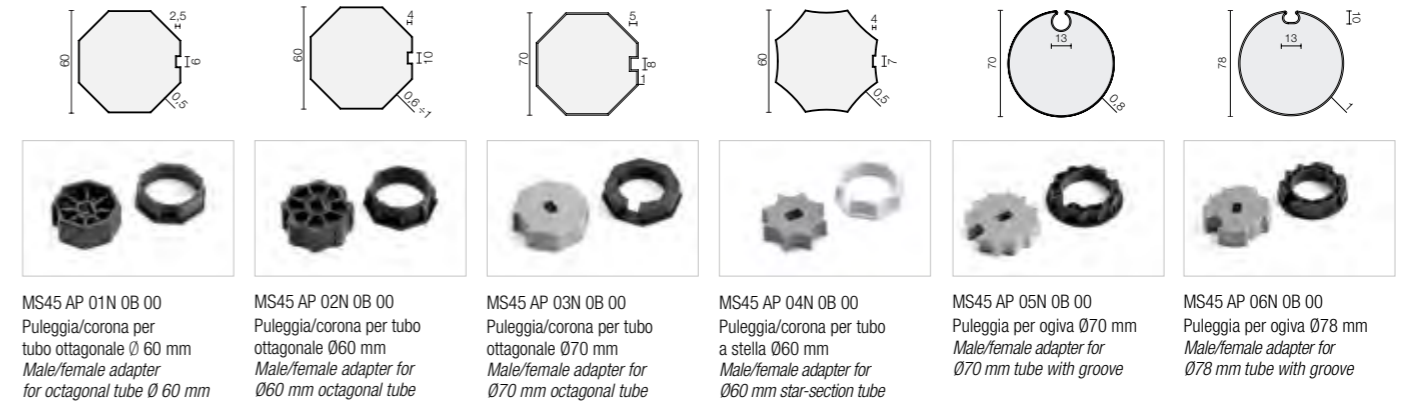
	Codice Code	Carico Max load	Coppia Torque	Velocità Speed	Potenza Power	Assorbimento Absorption	L1 / L2		
■ S45-30N-3FC	MS45RR30HOB00	55 Kg	30 Nm	15 rpm	200W	0,87A	645/624 mm	1	2,60
■ S45-50N-3FC	MS45RR50HOB00	95 Kg	50 Nm	12 rpm	228W	0,99	645/624 mm	1	2,85

Categoria commerciale: 8D

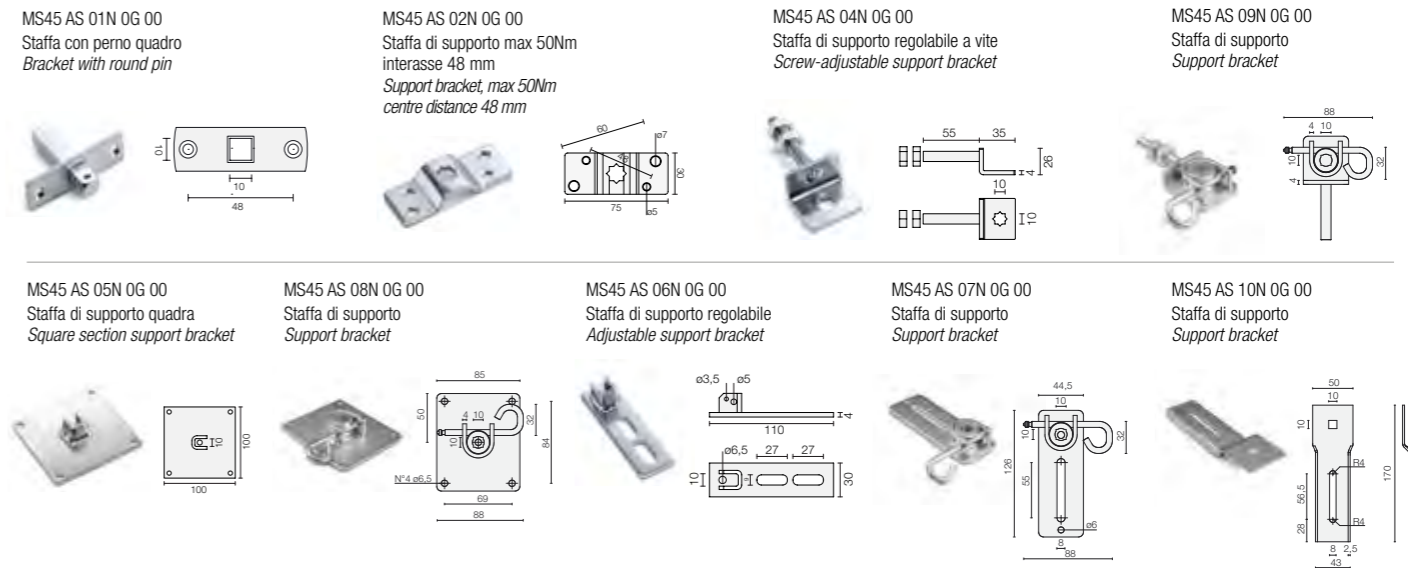


## S45 Accessories

### PULEGGIA / ADAPTER



### STAFFE DI SUPPORTO. ZINCATO BIANCO / SUPPORT BRACKETS. WHITE GALVANIZED



### CALOTTA / IDLER PULLEY

